



## ディスプレイ/USB 拡張ケーブル ご使用上の注意

このたびは、弊社の製品をお買い上げいただきまして、誠にありがとうございます。

添付のディスプレイ/USB 拡張ケーブル及び Y ケーブル (以下、拡張ケーブルと略します) をご使用になる上での注意事項がございますので、本書をよくお読みの上、ご使用くださいますようお願いいたします。

2012 年 5 月  
富士通株式会社

### ■ 拡張ケーブルについて

拡張ケーブルをご使用される場合、下記事項をご確認ください。

#### 重要

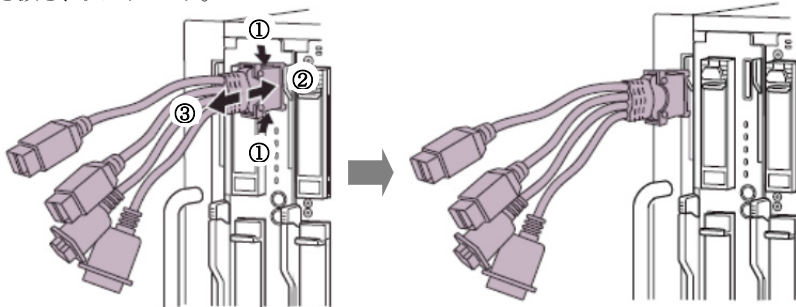
- ・ 拡張ケーブルの取り付け/取り外しは、サーバブレードの電源を切断した状態で行ってください。
- ・ 拡張ケーブルの自重により接続状態が斜めになり、接続部に負荷が掛かるため取り外し難い場合があります。拡張ケーブルを支えながら接続部を真っ直ぐにして下記作業を実施してください。
- ・ 拡張ケーブルは接続した状態のまま放置しないでください。
- ・ サーバブレード接続コネクタに負荷がかかるため、拡張ケーブルを接続したままの状態ではラックの扉を閉めないでください。

### ■ 拡張ケーブルを取り外す場合

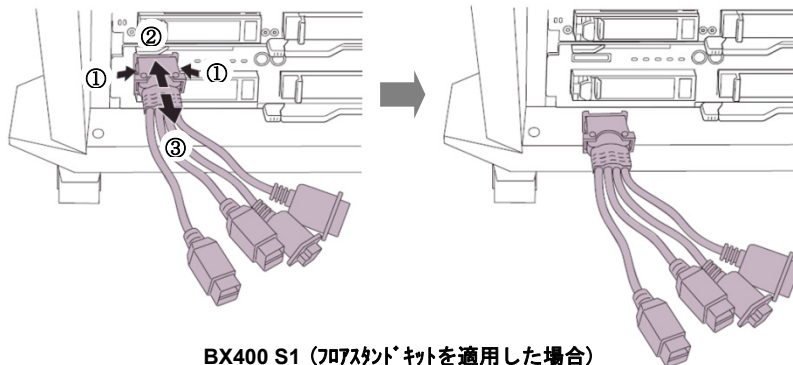
拡張ケーブルのサーバブレード接続コネクタとサーバブレードのコネクタの噛み合わせが強く、そのまま拡張ケーブルを取り外すと拡張ケーブルのサーバブレード接続コネクタが破損する場合がありますので下記作業手順に従い拡張ケーブルを取り外してください。

#### 取り外し手順

- ① 拡張ケーブルのサーバブレード接続コネクタのロック解除ボタン(2箇所)を強く押しながら
- ② サーバブレード側に1度、押し込み
- ③ 真っ直ぐ引き抜き、取り外します。



**BX900 S1 及び BX400 S1**



**BX400 S1 (707スタンドキットを適用した場合)**

以上