



ストレージブレード ハードウェアガイド

本書をお読みになる前に

安全にお使いいただくための注意事項や、本書の表記について説明しています。必ずお読みください。

第1章 ストレージブレードについて

この章では、ストレージブレードの各部の名称と働き、およびサーバブレードとの接続方法について説明しています。

第2章 操作

この章では、ストレージブレードの操作について説明しています。

第3章 運用と保守

この章では、ストレージブレードの運用開始後の保守について説明しています。

付 録

ストレージブレードの仕様について説明しています。

本書をお読みになる前に

安全にお使いいただくために

本書には、本製品を安全に正しくお使いいただくための重要な情報が記載されています。本製品をお使いになる前に、本書を熟読してください。特に、本書の「安全上のご注意」をよくお読みになり、理解されたうえで本製品をお使いください。
また、このマニュアルは、本製品の使用中にいつでもご覧になれるよう大切に保管してください。

電波障害対策について

この装置は、クラス A 情報技術装置です。この装置を家庭環境で使用すると電波妨害を引き起こすことがあります。この場合には使用者が適切な対策を講ずるよう要求されることがあります。

VCCI-A

アルミ電解コンデンサについて

本製品のプリント基板に使用しているアルミ電解コンデンサは寿命部品であり、寿命が尽きた状態で使用し続けると、電解液の漏れや枯渇が生じ、異臭の発生や発煙の原因になる場合があります。
目安として、通常のオフィス環境 (25 °C) で使用された場合には、保守サポート期間内 (5 年) には寿命に至らないものと想定していますが、高温環境下での稼働等、お客様のご使用環境によっては、より短期間で寿命に至る場合があります。寿命を超えた部品について、交換が可能な場合は、有償にて対応させていただきます。なお、上記はあくまで目安であり、保守サポート期間内に故障しないことをお約束するものではありません。

ハイセイフティ用途での使用について

本製品は、一般事務用、パーソナル用、家庭用、通常の産業用等の一般的な用途を想定して設計・製造されているものであり、原子力施設における核反応制御、航空機自動飛行制御、航空交通管制、大量輸送システムにおける運行制御、生命維持のための医療器具、兵器システムにおけるミサイル発射制御など、極めて高度な安全性が要求され、仮に当該安全性が確保されない場合、直接生命・身体に対する重大な危険性を伴う用途 (以下「ハイセイフティ用途」という) に使用されるよう設計・製造されたものではありません。お客様は、当該ハイセイフティ用途に要する安全性を確保する措置を施すことなく、本製品を使用しないでください。ハイセイフティ用途に使用される場合は、弊社の担当営業までご相談ください。

外国為替及び外国貿易法に基づく特定技術について

当社のドキュメントには「外国為替及び外国貿易法」に基づく特定技術が含まれていることがあります。特定技術が含まれている場合は、当該ドキュメントを輸出または非居住者に提供するとき、同法に基づく許可が必要となります。

高調波電流規格について

本製品は高調波電流規格 JIS C 61000-3-2 適合品です。

本書の内容について

■ システム ID カードへの重要情報の貼り付けについて

システム ID カードは、保守交換作業時に交換される場合があるため、固定資産票など、お客様情報を含む重要情報を貼り付けないでください。



■ PRIMERGY SX910 S1 サーバブレードに関する注意事項について

本書に記載されていないその他の留意・注意事項については、「PRIMERGY」ページの「ブレードサーバ」(<http://primeserver.fujitsu.com/primergy/blade/>) をご覧ください




本書の表記

■ 警告表示

本書では、いろいろな絵表示を使っています。これは本製品を安全に正しくお使いいただき、あなたや他の人々に加えられるおそれのある危害や損害を、未然に防止するための目印となるものです。その表示と意味は次のようになっています。内容をよくご理解のうえ、お読みください。



 警告	この表示を無視して、誤った取り扱いをすると、人が死亡する可能性または重傷を負う可能性があることを示しています。
 注意	この表示を無視して、誤った取り扱いをすると、人が傷害を負う可能性があること、物的損害が発生する可能性があることを示しています。

また、危害や損害の内容がどのようなものかを示すために、上記の絵表示と同時に次の記号を使っています。

	△で示した記号は、警告・注意を促す内容であることを告げるものです。記号の中やその脇には、具体的な警告内容が示されています。
	⊘で示した記号は、してはいけない行為（禁止行為）であることを告げるものです。記号の中やその脇には、具体的な禁止内容が示されています。
	●で示した記号は、必ず従っていただく内容であることを告げるものです。記号の中やその脇には、具体的な指示内容が示されています。

■ 本文中の記号

本文中に記載されている記号には、次のような意味があります。

記号	意味
 重要	お使いになるときの注意点や、してはいけないことを記述しています。必ずお読みください。
 POINT	操作に関連することを記述しています。必要に応じてお読みください。
(→ P.nn)	参照先のページを示しています。クリックすると該当ページへ移動します。

■ 他のマニュアルの表記

本文中では、本書以外のマニュアルを『(マニュアル名称)』と表記しています。
なお、特に記載がない場合、それらのマニュアルは「ServerView Suite DVD2」に格納されています。

■ イラストについて

記載されているイラストは一例です。お使いの機種によって、状況が異なる場合があります。
また、イラストは説明の都合上、本来接続されているケーブル類を省略するなど簡略化していることがあります。

■ 本文に記載している仕様について

本文中の説明は、標準仕様に基づいて記載しています。
ご購入時にカスタムメイドで仕様を変更した場合は、本文中の説明が異なることがあります。
あらかじめご了承ください。

■ お問い合わせ先 / URL

本文中に記載されているお問い合わせ先や URL は、本書発行時点の内容です。変更されている場合は、『サポート&サービス』をご覧ください。「富士通コンタクトライン」へお問い合わせください。

■ 製品の呼び方

本文中の製品名称を次のように略して表記します。

製品名称など	本文中の表記
PRIMERGY SX910 S1 ストレージブレード	ストレージブレード、本製品
PRIMERGY BX920 S1 サーバブレード	サーバブレード
PRIMERGY BX900 S1 シャーシ	シャーシ
PRIMERGY BX900 S1 マネジメントブレード	マネジメントブレード
シャーシとシャーシに搭載したサーバブレードなどの各コンポーネントによって構成されるシステム	ブレードシステム

安全上のご注意

本製品を安全にお使いいただくために、次の内容を必ずお守りください。

■ 異常が発生したとき

警告



- 万一、本製品から発熱や煙、異臭がするなどの異常が発生した場合は、すぐにすべてのサーバブレードおよびシャーシの電源を切り、シャーシの電源ケーブルをコンセントから抜いてください。
その後、修理相談窓口へ修理を依頼してください。修理相談窓口については『サポート&サービス』をご覧ください。
異常な状態のまま使用すると、火災・感電の原因となります。
お客様自身による修理は危険ですから絶対におやめください。
- 異物（水・金属片・液体など）が本製品の内部に入った場合は、すぐにすべてのサーバブレードおよびシャーシの電源を切り、シャーシの電源ケーブルをコンセントから抜いてください。その後、修理相談窓口にご連絡ください。修理相談窓口については『サポート&サービス』をご覧ください。
そのまま使用すると、火災・感電の原因となります。特にお子様のいるご家庭ではご注意ください。

■ ご使用になるとき

警告



- 本製品をお客様自身で改造しないでください。
火災・感電の原因となります。



- 開口部（通風孔など）から本製品内部に金属類や燃えやすい物などの異物を差し込んだり、落としたりしないでください。
故障・火災・感電の原因となります。
- 本製品の上または近くに「花びん・植木鉢・コップ」などの水が入った容器、金属物を置かないでください。
故障・火災・感電の原因となります。
- 湿気・ほこり・油煙の多い場所、通気性の悪い場所、火気のある場所、直射日光の当たる場所、強い磁界が発生する場所に置かないでください。
故障・火災・感電の原因となります。

感電



- 本製品に水をかけないでください。
故障・火災・感電の原因となります。
- 風呂場、シャワー室などの水場で本製品を使用しないでください。
故障・火災・感電の原因となります。



- 近くで雷が起きたときは、シャーシの電源ケーブルやその他ケーブル類をコンセントから抜いてください。そのまま使用すると、本製品を破壊し、火災の原因となる場合があります。

注意



- 装置の開口部（通風孔など）をふさがないでください。
通風孔をふさぐと内部に熱がこもり、火災の原因となります。
- 本製品の上に重い物を置かないでください。また、衝撃を与えないでください。
- 振動の激しい場所や傾いた場所など、不安定な場所に置かないでください。
落ちたり、倒れたりしてけがの原因となります。
- 本製品を梱包袋から取り出した状態で保管しないでください。
また、本製品を保管する場合には、湿気の多い場所、直射日光の当たる場所、暖房機器などの熱の当たる場所を避けてください。



- 本製品は、静電気の影響を受けやすいので、取り扱いには十分注意してください。
本製品を扱う前に、シャーシの金属部分に触れるなどして人体の静電気を放電してください。

商標および著作権について

各製品名は、各社の商標、または登録商標です。
各製品は、各社の著作物です。

Copyright FUJITSU LIMITED 2010

目次

第 1 章	ストレージブレードについて	
1.1	SX910 S1 ストレージブレードの特長	9
1.2	各部の名称と働き	10
1.2.1	ストレージブレード前面	10
1.2.2	ストレージブレード内部	12
1.3	ストレージブレードの取り付け	13
1.4	トップカバーの取り外し／取り付け	14
1.4.1	トップカバーの取り外し手順	14
1.4.2	トップカバーの取り付け手順	14
第 2 章	操作	
2.1	電源を入れる／切る	16
2.1.1	電源を入れる	16
2.1.2	電源を切る	16
2.2	内蔵バックアップユニットの取り付け／取り外し	17
2.2.1	取り付け位置	17
2.2.2	取り付け可能な内蔵バックアップユニット	17
2.2.3	取り付け手順	18
2.2.4	取り外し手順	21
第 3 章	運用と保守	
3.1	トラブルシューティング	26
3.1.1	確認事項	26
3.2	保守サービス	28
3.2.1	修理相談窓口に連絡するときは	28
3.3	日常のお手入れ	29
付 録		
A	本体仕様	31

第 1 章

ストレージブレードについて

この章では、ストレージブレードの各部の名称と働き、およびサーバブレードとの接続方法について説明しています。

1.1	SX910 S1 ストレージブレードの特長	9
1.2	各部の名称と働き	10
1.3	ストレージブレードの取り付け	13
1.4	トップカバーの取り外し/取り付け	14

1.1 SX910 S1 ストレージブレードの特長

本製品は、シャーシに搭載することで、サーバブレードにバックアップデバイスを接続できます。

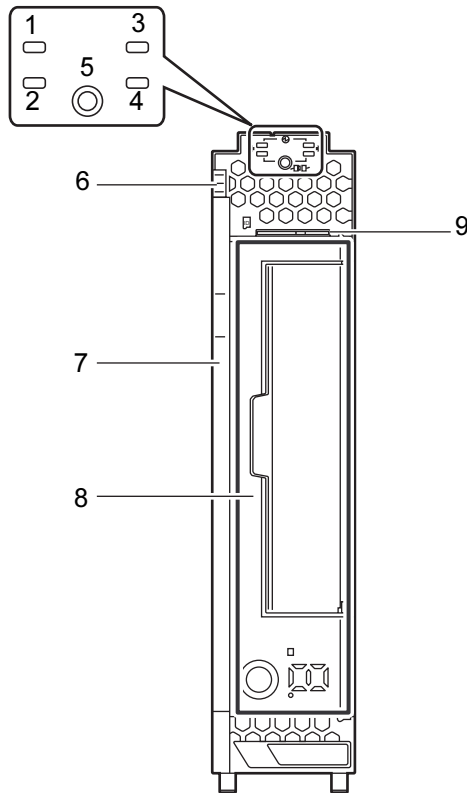
■ ケーブルの接続が不要

本製品とサーバブレードは、シャーシ内部のコネクタで接続されるため、ケーブルを接続する必要がありません。

1.2 各部の名称と働き

ここでは、ストレージブレードの各部の名称とその機能について説明します。

1.2.1 ストレージブレード前面

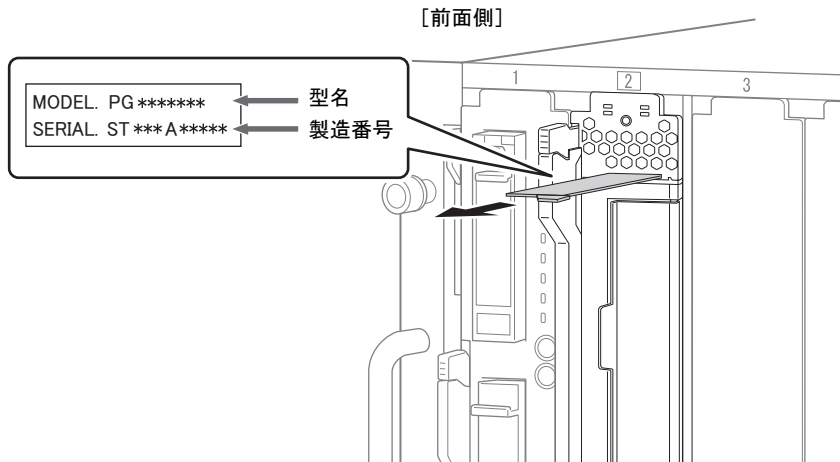


1 電源ランプ

ストレージブレードの電源状態を表示します。

ランプの状態	説明
消灯	ストレージブレードに電源が供給されていない (シャーシ内部で接続されているサーバブレードの電源が入っていない)
点灯 (緑)	電源が入っている

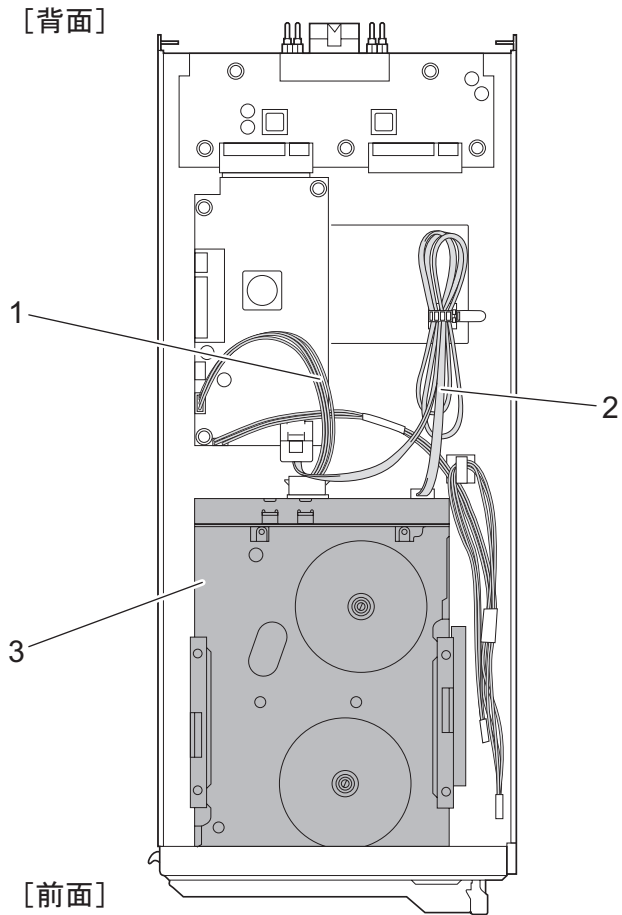
- 2 本ストレージブレードでは使用しません
- 3 本ストレージブレードでは使用しません
- 4 本ストレージブレードでは使用しません
- 5 本ストレージブレードでは使用しません
- 6 リリースラッチ
ストレージブレードの取り付け／取り外し時に使用します。
- 7 リリースレバー
ストレージブレードの取り付け／取り外し時に使用します。
- 8 5 インチベイ
内蔵バックアップユニットを取り付けます。
[\[2.2 内蔵バックアップユニットの取り付け／取り外し\]](#) (→ P.17)
- 9 システム ID カード
型名と製造番号が記載されたカードが取り付けられています。記載内容を確認するときは、システム ID カードをストレージブレードから図のようにまっすぐ引き出してください。



POINT

- ▶ 内蔵バックアップユニットの各部の名称などについては、搭載するオプションのマニュアルをご覧ください。

1.2.2 ストレージブレード内部



- 1 電源ケーブル
- 2 SAS ケーブル
- 3 バックアップユニット

1.3 ストレージブレードの取り付け

ストレージブレードをシャーシに取り付ける方法について説明します。

ストレージブレードの取り付けは、サーバブレードと同様の方法で行います。

- ストレージブレードを搭載できるスロットは2、7、10、15、17、18です。
- ストレージブレードをシャーシに搭載する場合、接続先のサーバブレードの右どなりのスロットにストレージブレードを搭載してください。右どなりのスロットに搭載しないとストレージブレードの電源が入らないなどの問題が発生します。

詳しくは『シャーシハードウェアガイド』の「3.2 サーバブレードおよびストレージブレードの取り付け/取り外し」をご覧ください。

POINT

- ▶ シャーシのメイン電源が入っている状態でも、接続されているサーバブレードの電源が入っていない場合はストレージブレードの取り付け/取り外しができます。

1.4 トップカバーの取り外し／取り付け

ここでは、トップカバーの取り外し／取り付けについて説明します。

POINT

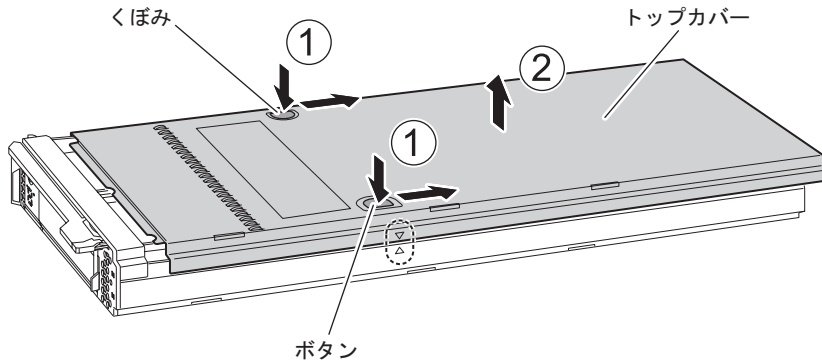
- ▶ ストレージブレードをシャーシに取り付ける方法およびシャーシから取り外す方法については、『シャーシハードウェアガイド』の「3.2 サーバブレードおよびストレージブレードの取り付け／取り外し」をご覧ください。

1.4.1 トップカバーの取り外し手順

1 ストレージブレードのトップカバー面を上にして平らな場所に置きます。

2 トップカバーを取り外します。

トップカバーにあるくぼみに指をかけ、ボタンを押しながら、トップカバーの側面にある「▽」と、ストレージブレードにある「△」の位置が揃うまで後方にスライドさせた後、ゆっくりと持ち上げて取り外します。



1.4.2 トップカバーの取り付け手順

トップカバーの取り付けは、シャーシの金属部分に触れて人体の静電気を放電してから、取り外し手順と逆の手順で行います。

重要

- ▶ トップカバーを取り付けるときに、ストレージブレード内部に不要な部品や工具を置き忘れないように注意してください。
- ▶ ストレージブレードをシャーシに取り付けるときは、必ずトップカバーを取り付けてください。

第 2 章 操作

2

この章では、ストレージブレードの操作について説明しています。

2.1 電源を入れる／切る	16
2.2 内蔵バックアップユニットの取り付け／取り外し	17

2.1 電源を入れる／切る

ここでは、電源の操作について説明します。

2.1.1 電源を入れる

ストレージブレードの電源は左どなりのスロットに搭載されているサーバブレードと連動しています。

サーバブレードの電源が入ると、ストレージブレードの電源が入ります。

サーバブレードの電源の入れ方については、サーバブレードの『ユーザズガイド』の「1.3 電源を入れる／切る」をご覧ください。

POINT

- ▶ ストレージブレードの電源が先に入り、15 秒程度経過してからサーバブレードの電源が入る場合があります。

2.1.2 電源を切る

サーバブレード上で動作している OS を終了すると、サーバブレードの電源に連動してストレージブレードの電源が切れます。

OS を終了してもサーバブレードの電源が切れない場合は、サーバブレードおよびストレージブレードのハードディスクアクセス表示ランプが点灯していないことを確認してから、サーバブレードの電源を切ってください。

サーバブレードの電源の切り方については、サーバブレードの『ユーザズガイド』の「1.3 電源を入れる／切る」をご覧ください。

2.2 内蔵バックアップユニットの取り付け／取り外し

内蔵バックアップユニットの取り付け／取り外しについて説明します。

⚠ 警告



- 内蔵バックアップユニットを取り付けるときは、内部の装置を傷つけたり、加工したりしないでください。故障・発火・感電のおそれがあります。

⚠ 注意



- 内蔵バックアップユニットを取り扱う前に、シャーシの金属部分に触れて、人体の静電気を放電してください。



- システムの動作中に内蔵バックアップユニットを取り外さないでください。
- 本章で説明している以外の取り付け方や分解を行った場合は、保証の対象外となります。
- プリント基板表面や半田づけの部分に触れないように、金具の部分やプリント基板のふちを持つようにしてください。



- 内蔵バックアップユニットの近くで携帯電話を使用しないでください。
- 次の場所での使用および保管は避けてください。
 - 磁石の近くや強い磁界を発生する場所
 - 発熱器具の近くや直射日光が当たる場所
 - 極端に温度／湿度変化が激しい場所
 - 湿気やほこりが多い場所
 - 衝撃や振動が加わる場所
- 内蔵バックアップユニットの取り付けや取り外しを行う場合は、指定された場所以外のネジを外さないでください。指定された場所以外のネジを外すと、故障の原因となることがあります。

2.2.1 取り付け位置

内蔵バックアップユニットは、本体前面の5インチベイに取り付けます。

2.2.2 取り付け可能な内蔵バックアップユニット

ストレージブレードに搭載できる内蔵バックアップユニットの最新情報については、「PRIMERGY」ページの「システム構成図」(<http://primeserver.fujitsu.com/primergy/system.html>)からブレードサーバのシステム構成図をご覧ください。

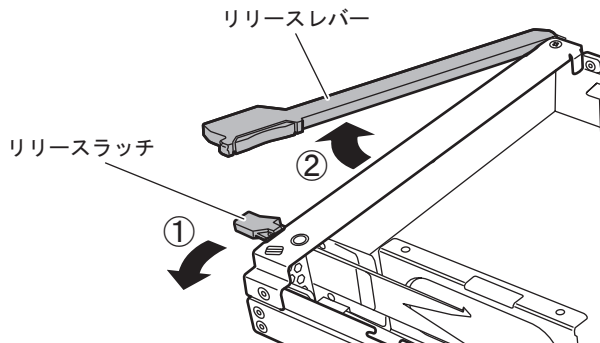
2.2.3 取り付け手順

内蔵バックアップユニットの取り付け手順は、次のとおりです。
ここでは、内蔵バックアップユニットが LTO4 の場合を例に説明します。

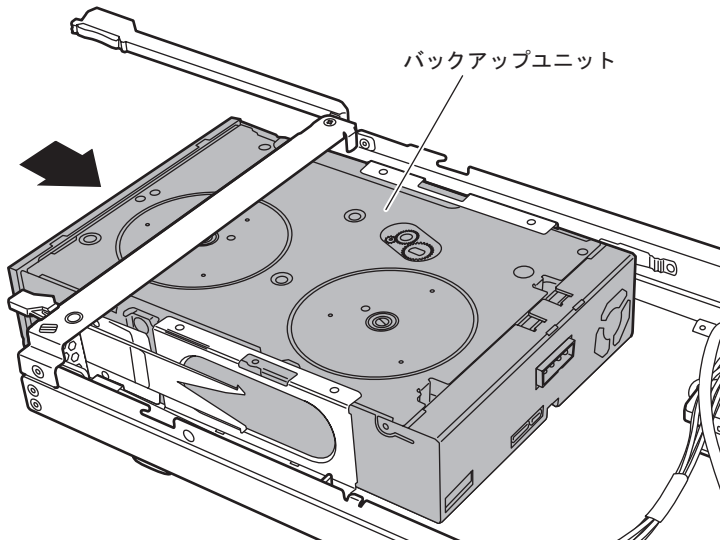
POINT

- ▶ ストレージブレードをシャーシに取り付ける方法およびシャーシから取り外す方法については、『シャーシハードウェアガイド』の「3.2 サーバブレードおよびストレージブレードの取り付け／取り外し」をご覧ください。

- 1** ストレージブレードのトップカバー面を上にして平らな場所に置きます。
- 2** トップカバーを取り外します。
[「1.4 トップカバーの取り外し／取り付け」](#) (→ P.14)
- 3** ストレージブレード前面のリリースラッチ（緑色の部分）のロックを解除し、リリースレバーを開放します。
リリースレバーが勢いよく開きます。



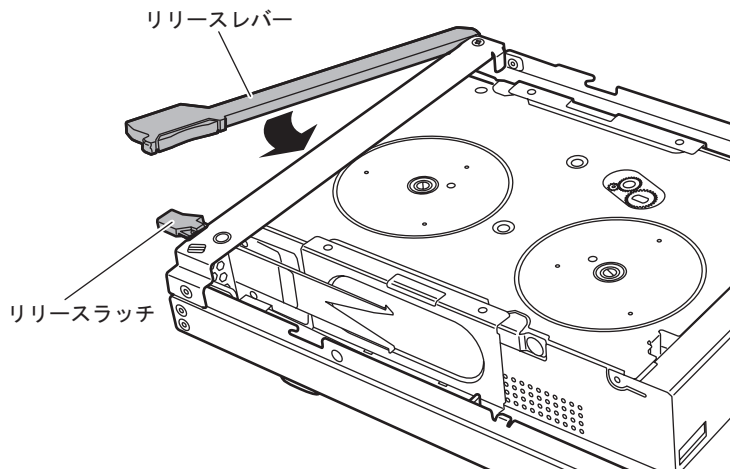
4 バックアップユニットを取り付けます。



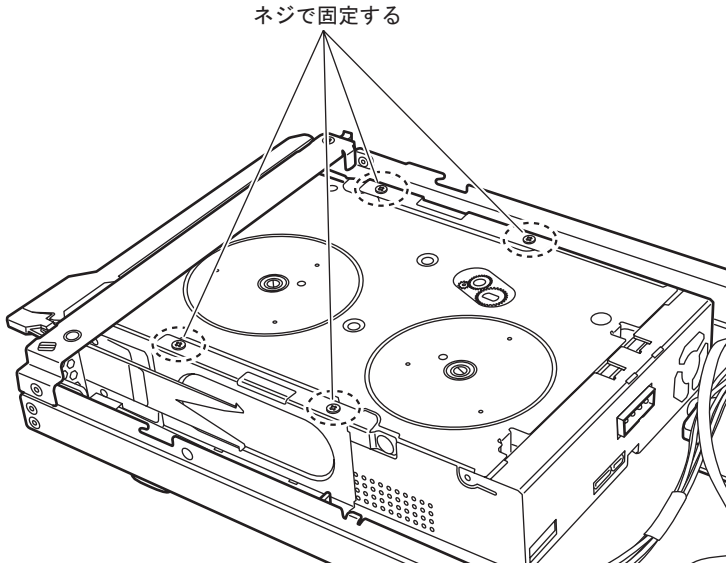
POINT

▶ LTO3 の場合、ネジ穴部分を押し込みながら取り付けてください。

5 リリースレバーを閉じてリリースラッチでロックします。



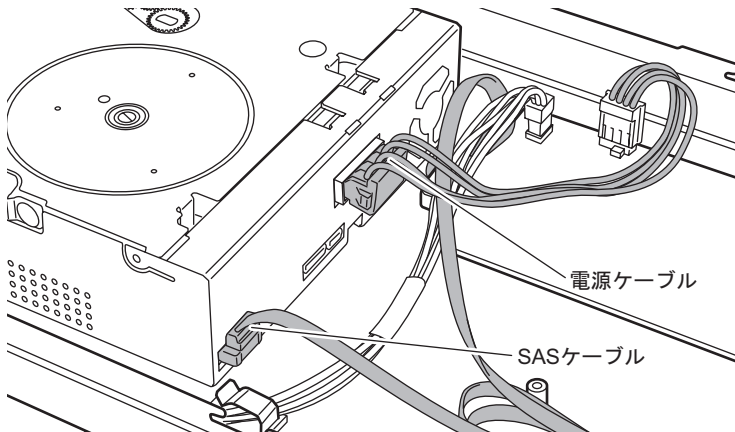
6 バックアップユニットをネジで固定します。



重要

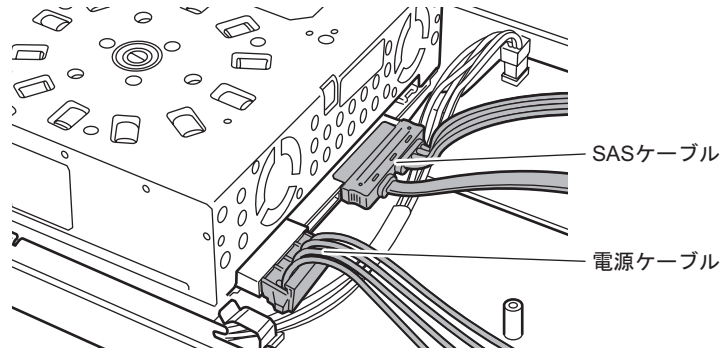
▶ バックアップユニットに添付されているネジを使用してください。

7 バックアップユニットに電源ケーブルと SAS ケーブルを接続します。



POINT

▶ LTO3 の場合

**8** トップカバーを取り付けます。[「1.4 トップカバーの取り外し／取り付け」](#) (→ P.14)

2.2.4 取り外し手順

内蔵バックアップユニットの取り外し手順は、次のとおりです。

ここでは、内蔵バックアップユニットが LTO4 の場合を例に説明します。

POINT

▶ ストレージブレードをシャーシから取り外す方法およびシャーシに取り付ける方法については、『シャーシハードウェアガイド』の「3.2 サーバブレードおよびストレージブレードの取り付け／取り外し」をご覧ください。

1 シャーシから取り外したストレージブレードを、トップカバー面を上にして平らな場所に置きます。

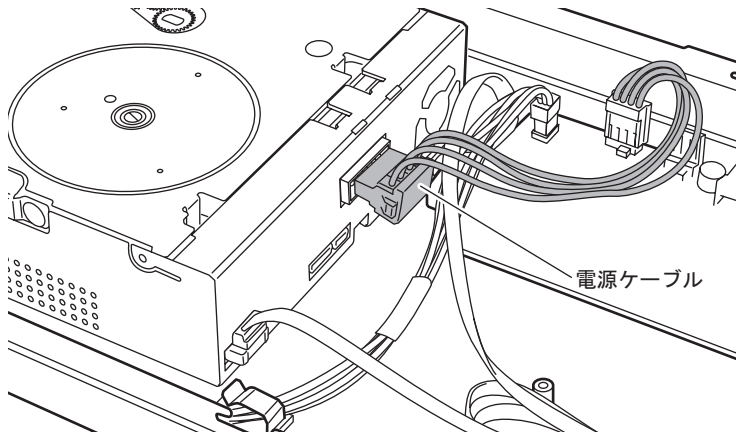
2 トップカバーを取り外します。

[「1.4 トップカバーの取り外し／取り付け」](#) (→ P.14)

3 バックアップユニットの位置を確認します。

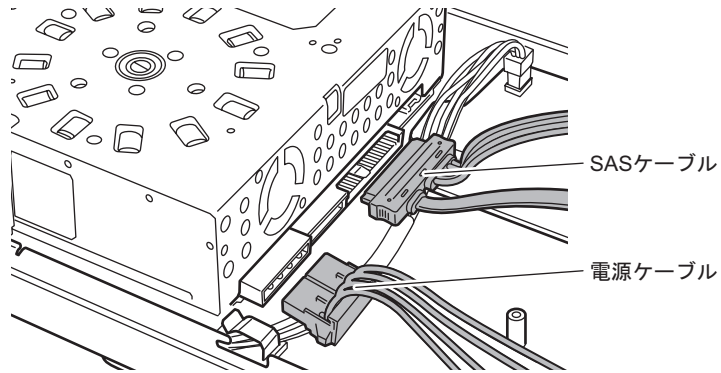
[「1.2.2 ストレージブレード内部」](#) (→ P.12)

4 バックアップユニットから電源ケーブルを取り外します。

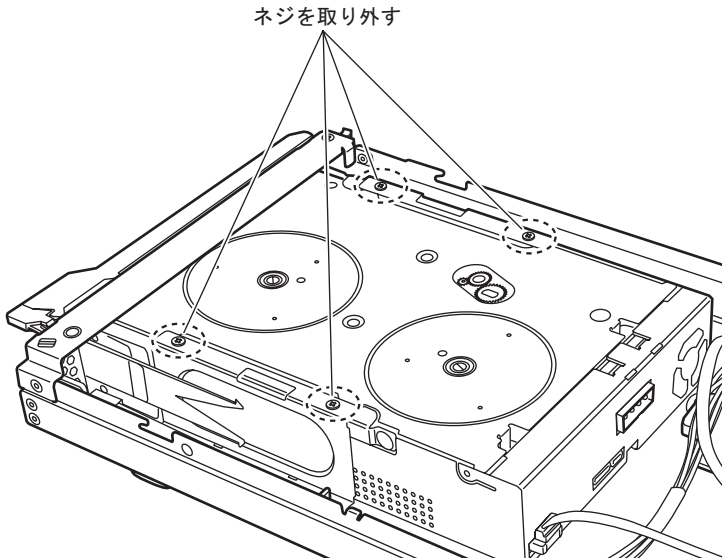


POINT

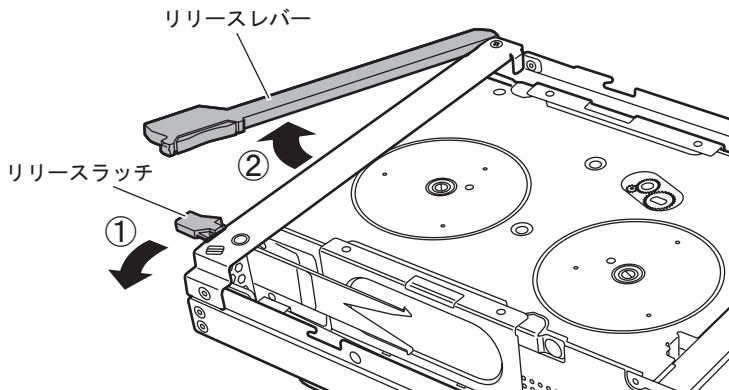
- ▶ LTO3 の場合は、電源ケーブルと一緒に SAS ケーブルも取り外します。



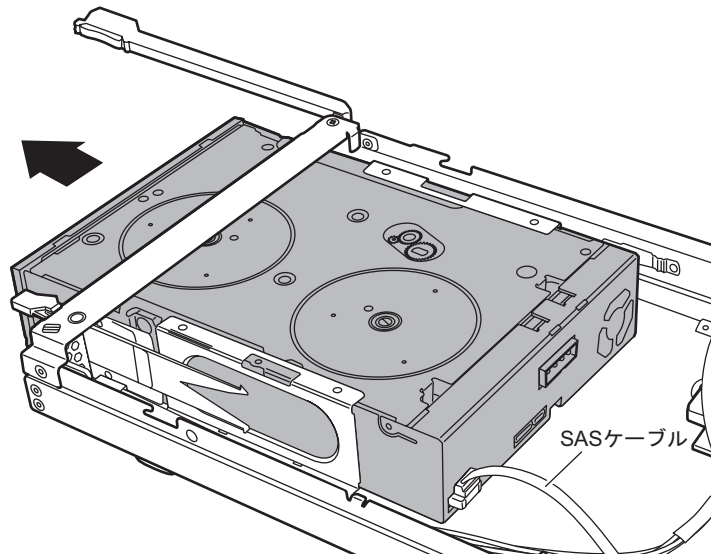
- 5** バックアップユニットを固定している4ヶ所のネジを取り外します。



- 6** ストレージブレード前面のリリースラッチ（緑色の部分）のロックを解除し、リリースレバーを開放します。
リリースレバーが勢いよく開きます。



- 7** バックアップユニットを取り出します。



- 8** バックアップユニットから SAS ケーブルを取り外します。
- 9** 新しいバックアップユニットを取り付けます。
[「2.2.3 取り付け手順」](#) (→ P.18)
- 10** トップカバーを取り付けます。
[「1.4 トップカバーの取り外し／取り付け」](#) (→ P.14)

第 3 章 運用と保守

3

この章では、ストレージブレードの運用開始後の保守について説明しています。

3.1	トラブルシューティング	26
3.2	保守サービス	28
3.3	日常のお手入れ	29

3.1 トラブルシューティング

ここでは、ストレージブレードが正常に動作しない場合やエラーメッセージが表示された場合の対処方法について説明します。

運用中に「故障かな？」と思うようなことが起こったら、[「3.1.1 確認事項」\(→ P.26\)](#)でストレージブレードの状態を確認して、[「3.2.1 修理相談窓口へ連絡するときは」\(→ P.28\)](#)をご覧ください。

- [「ストレージブレードが異常な状態である」\(→ P.26\)](#)
- [「ストレージブレードの電源が切断された」\(→ P.26\)](#)
- [「ストレージブレードの電源が入らない」\(→ P.27\)](#)
- [「ストレージブレードに関するエラーメッセージがサーバに表示された」\(→ P.27\)](#)
- [「サーバブレードからバックアップユニットが認識されなくなった」\(→ P.27\)](#)

POINT

- ▶ 内蔵バックアップユニットに関するトラブルシューティングについては、搭載するオプションのマニュアルをご覧ください。

3.1.1 確認事項

■ ストレージブレードが異常な状態である

通常の運用時に比べて、ストレージブレードが次のような状態の場合は、すべてのサーバブレードおよびシャーシの電源を切り、シャーシの電源プラグをコンセントから抜いて、修理相談窓口へ連絡してください。

- 異常に熱い
- 異臭がする
- 煙が出ている
- 異常な音がする
- 異常に振動している

■ ストレージブレードの電源が切断された

次のことを確認してください。

- 接続しているサーバブレードの電源を切断していませんか？
- シャーシの電源プラグがコンセントから抜けていませんか？
- 電源ユニットから電源ケーブルが抜けていませんか？
- 現在停電中ではありませんか？
- 少し前に停電がありませんでしたか？

問題が解決しない場合は、ストレージブレードをそのままの状態にして修理相談窓口へ連絡してください。

■ ストレージブレードの電源が入らない

次のことを確認してください。

- ストレージブレードが、シャーシのサーバブレードスロットに確実に取り付けられていますか？
- ストレージブレードが正しいサーバブレードスロット位置に搭載されていますか？
- 接続しているサーバブレードの電源が入っていますか？
- シャーシのメイン電源が入っていますか？
- シャーシの電源プラグが正しくコンセントに接続されていますか？
- シャーシの電源ケーブルが正しく電源ユニットに接続されていますか？
- シャーシに十分に電力が供給されていますか？
- 現在停電中ではありませんか？

問題が解決しない場合は、ストレージブレードはそのままの状態ですぐ修理相談窓口にご連絡してください。

■ ストレージブレードに関するエラーメッセージがサーバに表示された

業務に支障のない範囲でそのままお使いいただくことはできますが、原因を調査しますので、装置はそのままの状態ですぐ修理相談窓口にご連絡してください。

■ サーバブレードからバックアップユニットが認識されなくなった

バックアップユニットが正しく取り付けられているか確認してください。

問題が解決しない場合は、ストレージブレードはそのままの状態ですぐ修理相談窓口にご連絡してください。

3.2 保守サービス

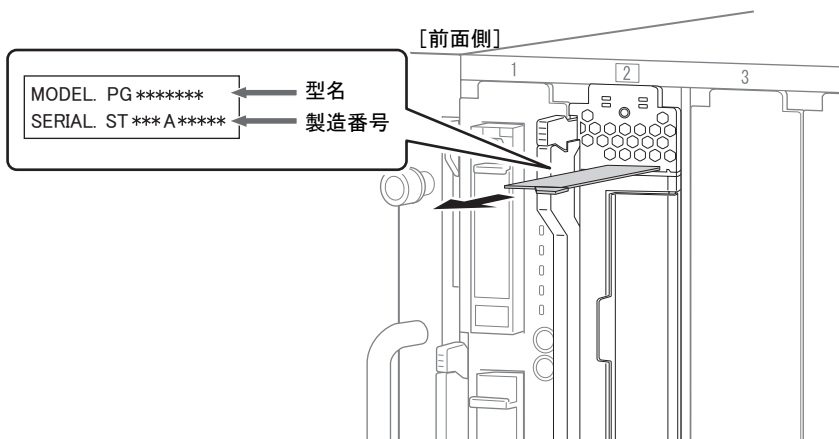
保守サービスの内容や製品・サービスに関するお問い合わせ先、修理相談窓口については、『サポート&サービス』をご覧ください。

3.2.1 修理相談窓口に連絡するときは

修理相談窓口にご連絡いただく前に、次の内容について確認しておいてください。

■ 確認事項

- 型名および製造番号（システム ID カードに記載されています。）
記載内容を確認するときは、システム ID カードをストレージブレードから図のようにまっすぐ引き出してください。



- ブレードシステムのハードウェア構成（取り付けてあるオプションの種類や設定など）
- アレイ構成
- 現象（何をしているときに何が起こったのか）
- 発生日時
- 各種ランプの状態

3.3 日常のお手入れ

未然にトラブルを防止するためにも、定期的にお手入れをしてください。
ストレージブレードのお手入れの方法は、次のとおりです。

警告

感電



- お手入れをする前に、接続しているサーバブレードの電源を切ってからストレージブレードをシャーシから取り外してください。
感電の原因となります。
サーバブレードの電源を切る方法についてはサーバブレードの『ユーザーズガイド』をご覧ください。
シャーシからの取り外し方法については、『シャーシハードウェアガイド』をご覧ください。
- 清掃時、清掃用スプレー（可燃性物質を含むもの）を使用しないでください。
感電の原因となります。
故障・火災の原因となります。



■ ストレージブレード外側のお手入れ

柔らかい布で乾拭きします。乾拭きで落ちない汚れは、中性洗剤をしみ込ませ固くしぼった布で拭きます。汚れが落ちたら、水に浸して固くしぼった布で、中性洗剤を拭き取ります。このとき、ストレージブレードに水が入らないようにご注意ください。
掃除機などでほこりを吸引するなど、通風孔にほこりがたまらないように定期的に清掃してください。

■ ストレージブレード内部のお手入れ

ほこりの多い環境においては、ストレージブレード内部にほこりが堆積します。堆積したほこりは、ストレージブレードの故障・火災・感電の原因となります。本製品を良い状態に保つために、定期的に堆積したほこりを掃除機で吸引してください。

■ バックアップユニットのお手入れ

内蔵バックアップユニットのお手入れについては、オプションのマニュアルをご覧ください。

付 録

ストレージブレードの仕様について説明しています。

A 本体仕様	31
--------------	----

A 本体仕様

ストレージブレードの仕様について説明します。

項目		機能・仕様
品名		PRIMERGY SX910 S1 ストレージブレード
型名		PG-B9ABC1
コントローラ		SAS カード標準搭載
5 インチベイ	搭載可能台数	1 台
	内蔵バックアップ	内蔵 LTO3 ユニット、内蔵 LTO4 ユニット
	インターフェース	SAS (3Gbit/sec)
	ホットプラグ	—
消費電力/発熱量		65W / 234KJ/h
質量		最大 4.2kg (テープ媒体含む)
外形寸法		W45 × D493 × H210mm (BX900 S1 シャーシ 1 スロット占有)
電源 (シャーシより供給)		DC12V (稼働時) / DC3.3V (待機時)
電源制御		サーバブレードの ON / OFF に連動

PRIMERGY
SX910 S1 ストレージブレード
ハードウェアガイド

B7FH-6581-01 Z0-00

発行日 2010年1月
発行責任 富士通株式会社

- 本書の内容は、改善のため事前連絡なしに変更することがあります。
- 本書に記載されたデータの使用に起因する、第三者の特許権およびその他の権利の侵害については、当社はその責を負いません。
- 無断転載を禁じます。