



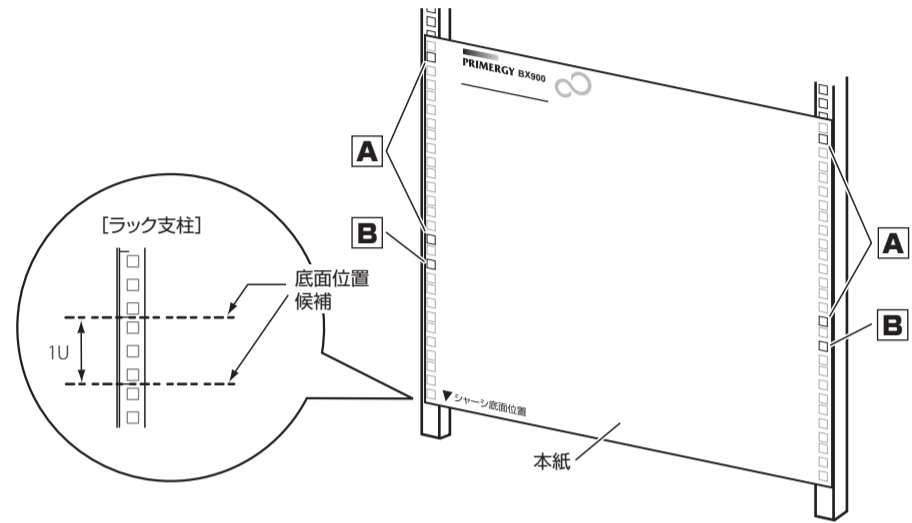
PRIMERGY BX900

ラック搭載ガイド

1 シャーシ搭載位置を確認する

❶ 本紙両端を前面側ラック支柱に合わせてかざし、搭載位置を確認します。
ラックナット取り付け穴の間隔が狭くなっている所(1Uの境目)に本紙下端を合わせてください。
この位置がシャーシ底面位置になります。
なお弊社製19インチラックでは、1Uの境目ごとに目印線が刻まれています。

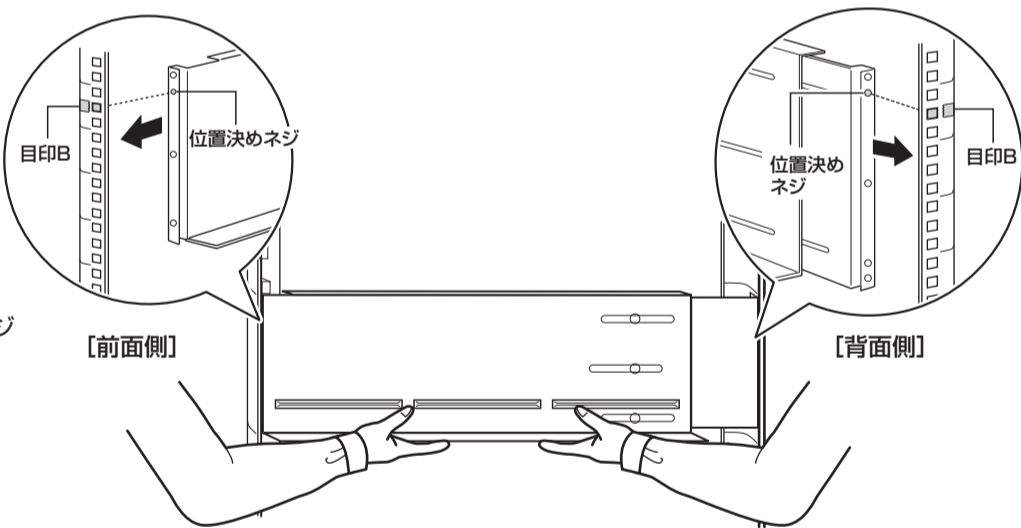
❷ ラック支柱の **A** および **B** の位置に、テープなどで目印を付けます。



❸ 背面側ラック支柱に本紙を合わせ、❶で確認したシャーシ底面位置と本紙下端が合っていることを確認して、**B**の位置に目印を付けます。

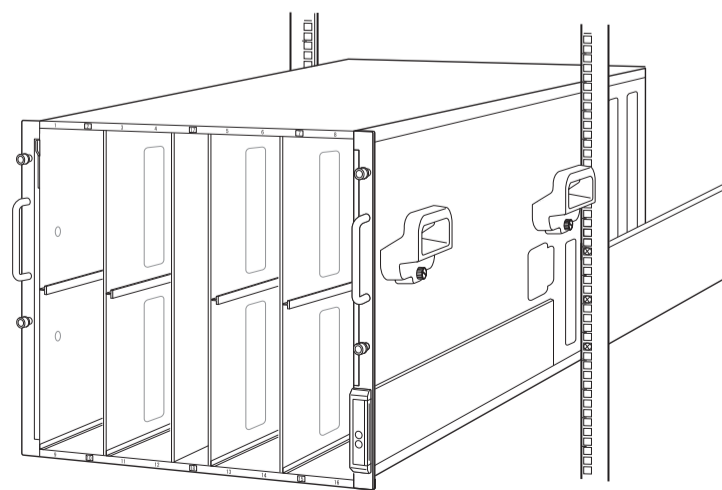
4 ラックレールを取り付ける

❶ ラックレールの長さを調節し、両端をラック支柱に合わせます。
レール両端にあらかじめ取り付けられている「位置決めネジ」を、**B**の目印を付けた穴に合わせてください。



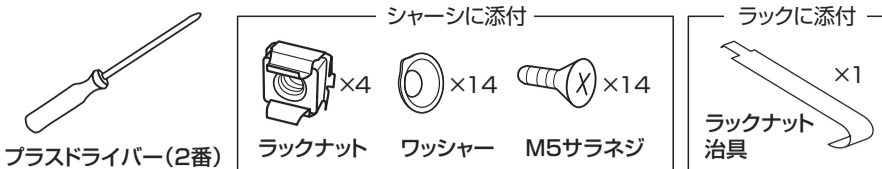
5 シャーシをラックに搭載する

❶ 取っ手をつかんでシャーシを持ち上げ、シャーシ後端をラックレールに載せます。



▼ シャーシ底面位置

用意するもの

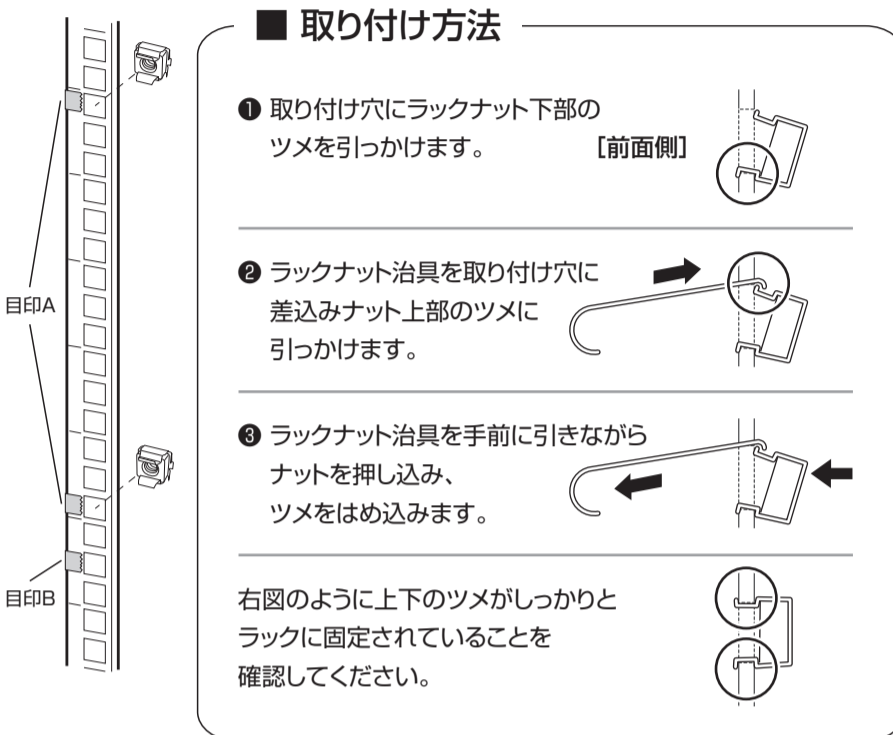


注意
 ・ラックへの取り付け作業は3人以上で行ってください。
 ・搭載前にすべてのコンポーネントを取り外してください。



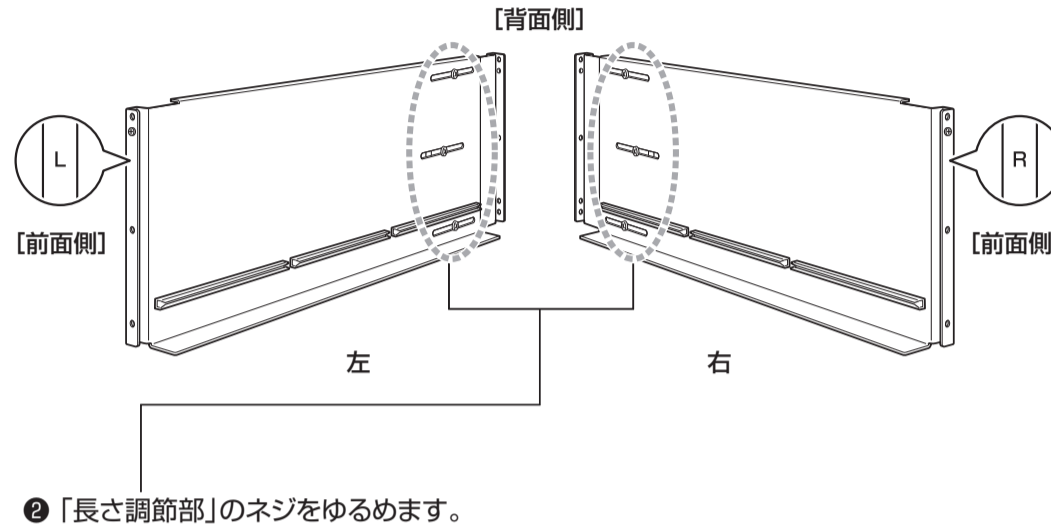
2 ラックナットを取り付ける

Aの目印の位置(4カ所)に、ラック支柱の裏側からラックナット(ネジ受け皿)を取り付けます。

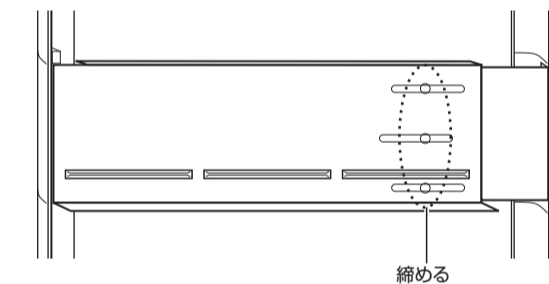


3 ラックレールを準備する

❶ ラックレールの左右を確認します。
ラック前面から見て左側のレールには「L」、右側のレールには「R」の表示があります。



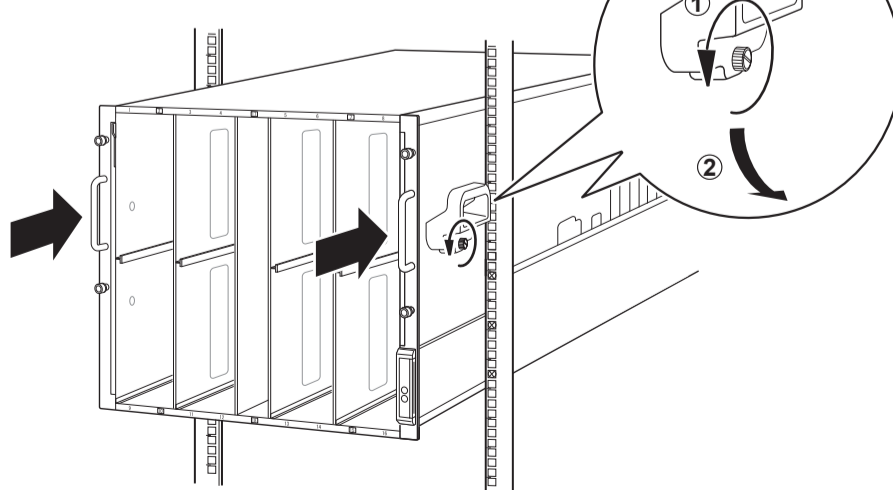
❷ 手順 **3** でゆるめた「長さ調節部」のネジを、しっかりと締めます。



❸ 反対側のラックレールについても同様に手順❶～❷を行い、ラックレールをラック支柱に取り付けます。



❶ 背面側から順に取っ手を外しながら、後方にスライドさせます。



❷ シャーシを後方いっぱいまでスライドさせ、前面のつまみネジを締めてシャーシをラックに固定します。

つまみネジは、手順 **2** で取り付けられたラックナットに固定されます。

