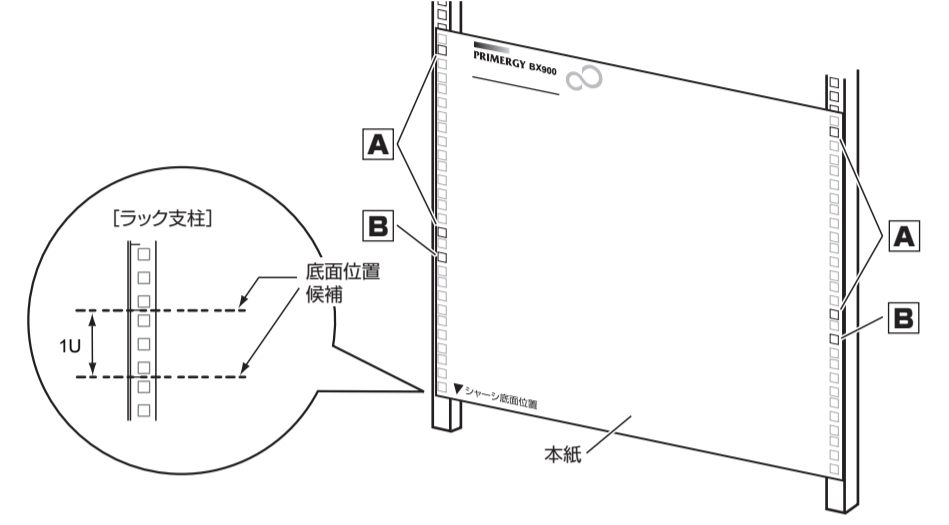


# ラック搭載ガイド

## 1 シャーシ搭載位置を確認する

❶ 本紙両端を前面側ラック支柱に合わせてかざし、搭載位置を確認します。  
ラックナット取り付け穴の間隔が狭くなっている所(1Uの境目)に本紙下端を合わせてください。  
この位置がシャーシ底面位置になります。  
なお弊社製19インチラックでは、1Uの境目ごとに目印線が刻まれています。

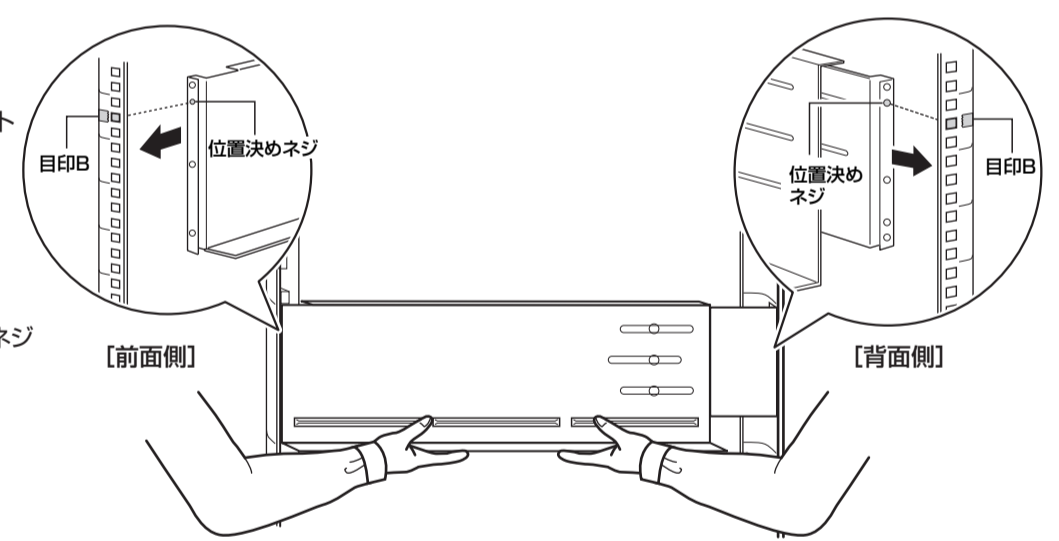
❷ ラック支柱の **A** および **B** の位置に、テープなどで目印を付けます。



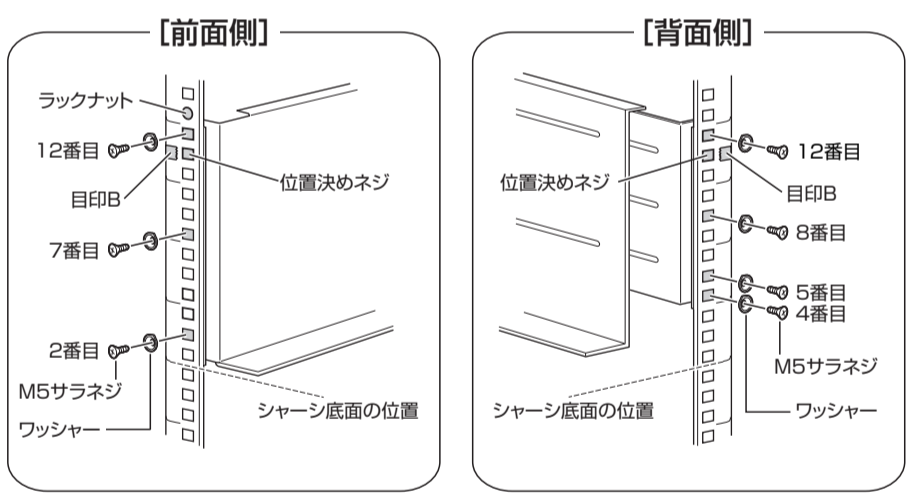
❸ 背面側ラック支柱に本紙を合わせ、❶で確認したシャーシ底面位置と本紙下端が合っていることを確認して、**B**の位置に目印を付けます。

## 4 ラックレールを取り付ける

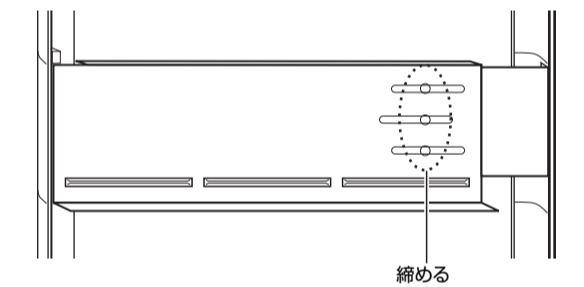
❶ ラックレールの長さを調節し、両端をラック支柱に合わせます。  
レール両端にあらかじめ取り付けられている「位置決めネジ」を、**B**の目印を付けた穴に合わせてください。



❷ 前面側3カ所、背面側4カ所を、添付のM5サラネジとワッシャーで固定します。



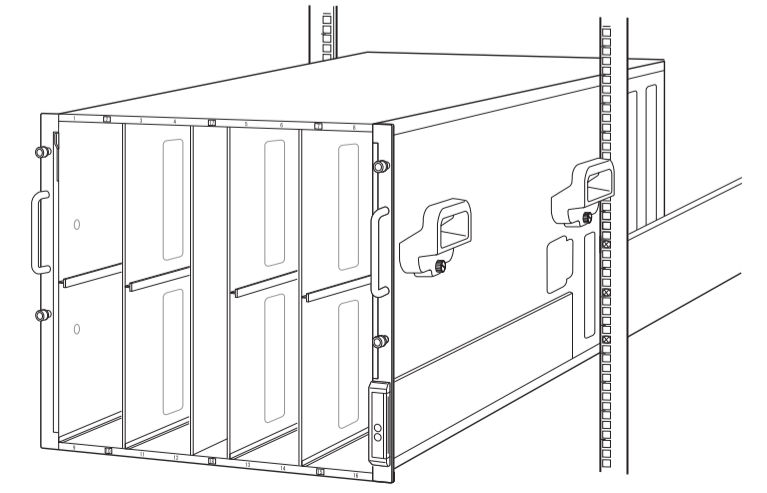
❸ 手順 **3** でゆるめた「長さ調節部」のネジを、しっかりと締めます。



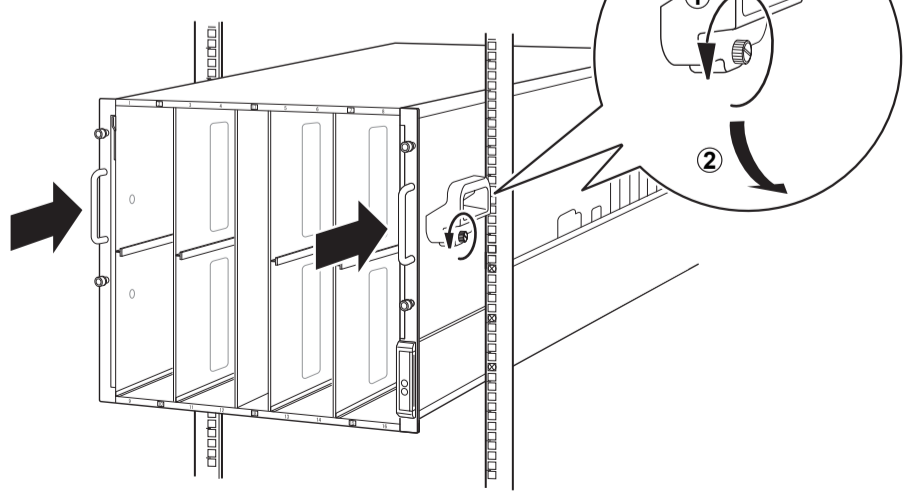
❹ 反対側のラックレールについても同様に手順❶～❸を行い、ラックレールをラック支柱に取り付けます。

## 5 シャーシをラックに搭載する

❶ 取っ手をつかんでシャーシを持ち上げ、シャーシ後端をラックレールに載せます。

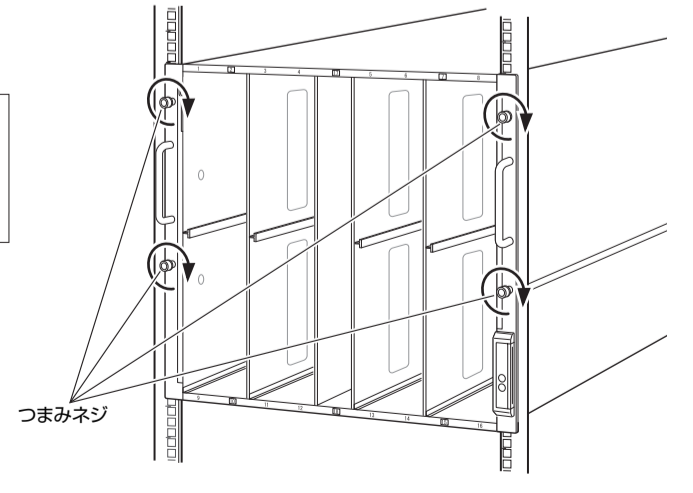


❷ 背面側から順に取っ手を外しながら、後方にスライドさせます。



❸ シャーシを後方いっぱいまでスライドさせ、前面のつまみネジを締めてシャーシをラックに固定します。

つまみネジは、手順 **2** で取り付けられたラックナットに固定されます。



**用意するもの**

- プラスドライバー(2番)
- ラックナット x4
- ワッシャー x14
- M5サラネジ x14
- ラックナット 治具 x1

シャーシに添付

ラックに添付

**注意**

- ラックへの取り付け作業は3人以上で行ってください。
- 搭載前にすべてのコンポーネントを取り外してください。

## 2 ラックナットを取り付ける

**A**の目印の位置(4カ所)に、ラック支柱の裏側からラックナット(ネジ受け皿)を取り付けます。

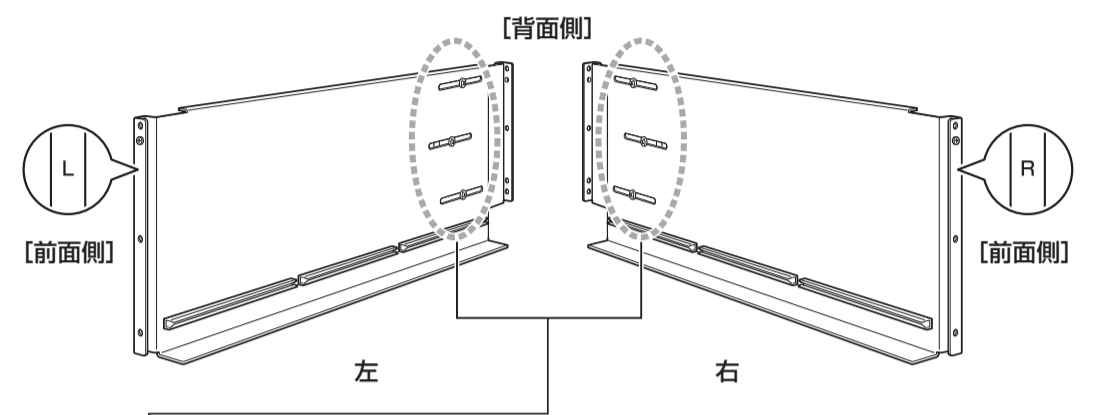
**■ 取り付け方法**

- 取り付け穴にラックナット下部のツメを引っかけます。 **【前面側】**
- ラックナット治具を取り付け穴に差し込みナット上部のツメに引っかけます。
- ラックナット治具を手前に引きながらナットを押し込み、ツメをはめ込みます。

右図のように上下のツメがしっかりとラックに固定されていることを確認してください。

## 3 ラックレールを準備する

❶ ラックレールの左右を確認します。  
ラック前面から見て左側のレールには「L」、右側のレールには「R」の表示があります。



❷ 「長さ調節部」のネジをゆるめます。