



PRIMERGY BX400 S1 シャーシ 梱包物一覧



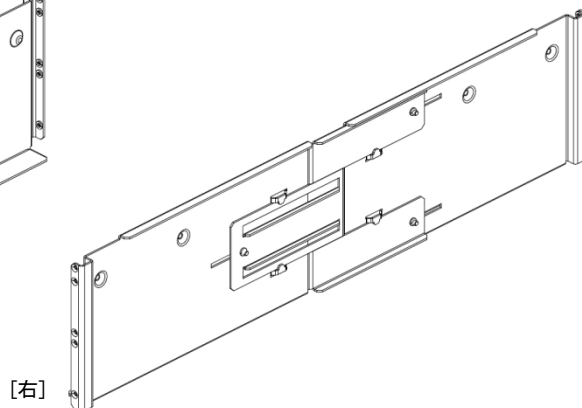
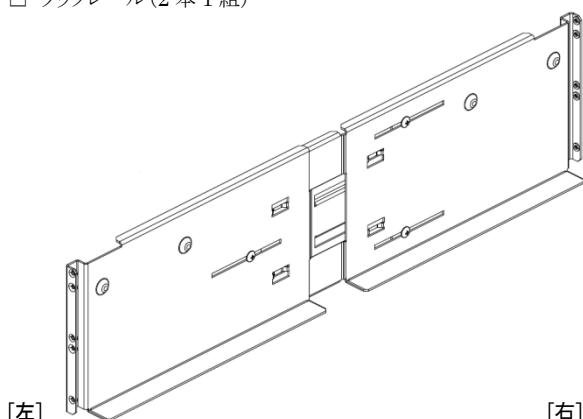
本製品をお買い上げいただき、誠にありがとうございます。
本紙を参照して箱の中身を確認してください。
万一、欠品などございましたら、担当営業員に連絡してください。

1 添付品が揃っていることを確認してください

添付品一式の内容をよく確認し、✓を付けてください。

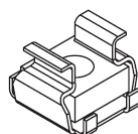
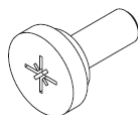
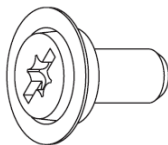
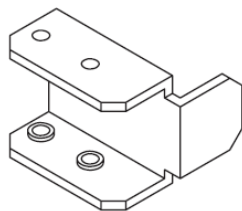
- ・ 添付品はシステムの変更時や、ソフトウェアの再インストール時に必要となるため、大切に保管してください。
- ・ 下記の添付品の他に、注意書きの紙が入っている場合があります。

- シャーシ本体
- 保証書
- 『はじめにお読みください』
- Y ケーブル 1 本
- ラックマウントキット
- ラックレール(2 本 1 組)

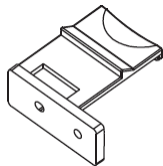


レールに左右を示す表示があります。ご確認ください。

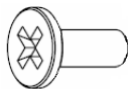
- 押さえ金具(2 個)
- プラグワッシャー付き M5 ネジ(6 個)
(ラック支柱前面用)
- センタリングネジ(10 個)
(ラック支柱背面用)
- ケージナット(4 個)



□ ODDホルダー 1個 (注1)



□ M2ネジ 2個 (注1)



注1: 本部品は、光学ドライブ(ODD)に取り付ける部品です。

光学ドライブ(ODD)をカスタムメイドでご購入の場合は、本製品に取り付けて出荷します。

POINT

カスタムメイドでフロアスタンドキットをご購入の場合は、ラックマウントキットは添付されません。

カスタムメイドサービスを利用してご購入された場合の添付品

添付の『保証書』(『構成品一覧』が添付されている場合は『構成品一覧』)を参照してください。

2 梱包物を確認したら……

● 梱包物の保管

梱包物はクリアファイルに収納して大切に保管してください。

その際、外から見える位置に保証書を入れるなどの工夫を施し、容易に識別できるようにして保管してください。

● 本製品を安全にお使いいただくために

本製品をお使いになる前に、『安全上の注意およびその他の重要情報』および『サポート&サービス』をよくお読みになり、理解されたうえで、本製品をお使いください。

その他、添付されているドキュメントがある場合には、本製品を設置する前に、必ずお読みください。

● 本製品の設置

添付の『はじめにお読みください』をご覧ください。