

本ガイドに記載されている会社名、製品名は、各社の商標または登録商標です。All Rights Reserved, Copyright © 富士通株式会社 1999

設置から運用まで

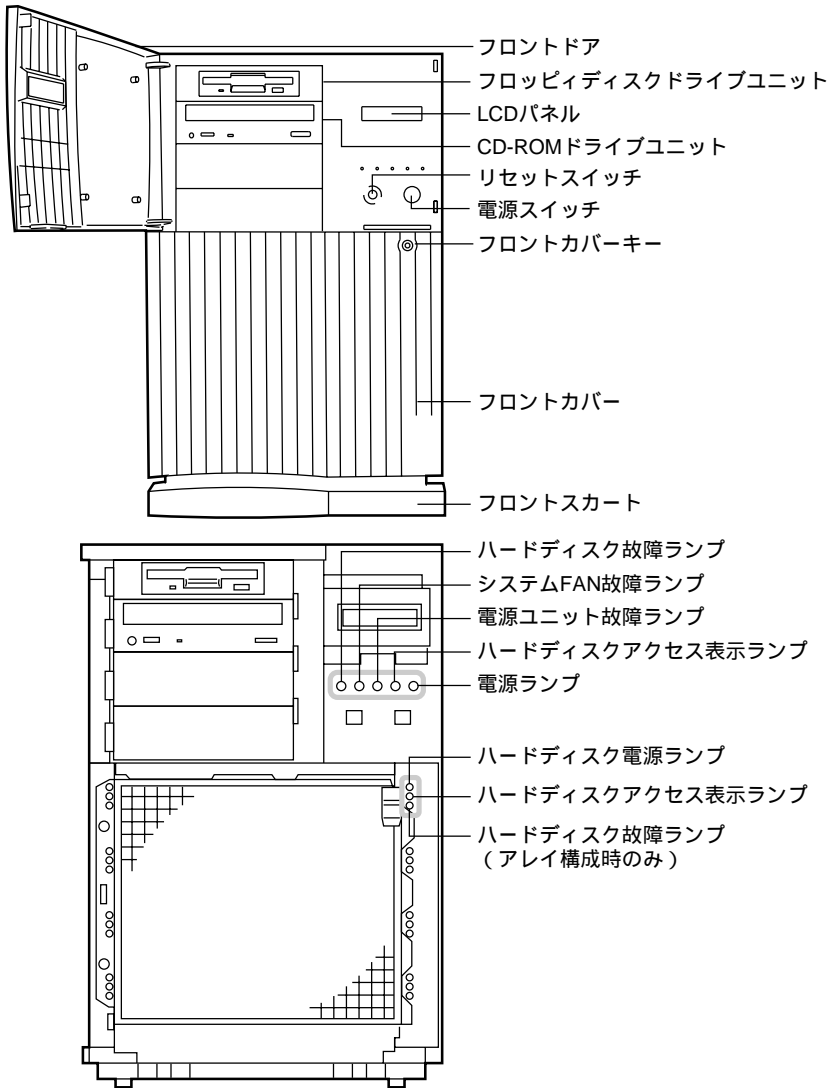
ServerWizardを使ってセットアップする場合

- 梱包物 / 添付品を確認する**
→ 「2.1 梱包物の確認」
- 設置場所を確認する**
→ 「安全上のご注意」、「第2章 設置と接続」
- 準備する**
事前に以下のものを用意してください。
 - ServerWizardのCD-ROM (以降ServerWizard CDと記述します)
 - セットアップディスク (8枚)
 - 工具 (プラスドライバー)**重要** 本サーバに添付の以下のマニュアルを必ず準備してください。
『ServerWizardでインストールしよう!』
『ServerWizardソフトウェアガイド』
- 内蔵オプションを取り付ける**
重要 ServerWizardを使ってセットアップするときは、事前に取り付けられる内蔵オプションは決まっています。事前に取り付けることができない内蔵オプションは、ServerWizardを終了してから、取り付けてください。
→ 「第5章 内蔵オプションの取り付け」、「各オプション装置の取扱説明書」
注意 内蔵オプションを取り付けるときは、取り付ける位置や順序、他のオプションとの同時搭載時の注意があります。参照箇所を熟読のうえ、以降の手順を実施してください。
→ 「第5章 内蔵オプションの取り付け」、「各オプション装置の取扱説明書」
重要 取り付けるオプション (PCIカード / ISAカード) の有無によって、設置手順が異なります。以下の手順にしたがって、取り付けてください。
取り付ける内蔵オプションの中にPCIカード / ISAカードがない場合
 - 1 設置 / 『5 周辺機器を取り付ける』に進む
決定した設置場所に、本サーバを設置します。
→ 「第2章 設置と接続」**取り付ける内蔵オプションの中にPCIカード / ISAカードがある場合**
 - 1 設置 / 仮接続
決定した設置場所に、本サーバを設置します。ディスプレイ、キーボード、マウスを接続します。
→ 「第2章 設置と接続」
 - 2 電源の投入 / ServerWizard CDのセット
電源を投入して、POST中にServerWizard CDをセットします。
注意 誤ってハードディスクから起動されないように、安全のため、セットアップディスク#1または#2をフロッピーディスクドライブにセットしてから、電源を投入してください。
注意 必ずServerWizard CDをセットしてください。
なお、MS-DOSの起動は本サーバ添付のセットアップディスク#4から行うことができます。
→ 「第3章 基本的な操作」
 - 3 SSUの実行
SSUで、ISAカードにシステム資源を割り当てます。
→ 「4.6 システムセットアップユーティリティ (SSU) を使う」
 - 4 電源の切断 / ディスプレイとキーボードの取り外し
→ 「第2章 設置と接続」
 - 5 内蔵オプションの取り付け
カバーを取り外し、オプションカード、オプション装置を取り付けます。
→ 「第5章 内蔵オプションの取り付け」、「各オプション装置の取扱説明書」
 - 6 カバーの取り付け / 手順5に進む
- 周辺機器を取り付ける**
ディスプレイ装置、キーボード、マウスを本体装置に接続します。その他の周辺機器を取り付けます。
→ 「2.3 接続方法」
- 各機器の取り付けを確認する**
設置した装置にぐらつきがないこと、ケーブルが確実に接続されていることを確認します。
- 電源の投入 / ServerWizard CDのセット**
電源を投入して、POST中にServerWizard CDをセットします。
取り付けたメモリ総容量と同じ容量がディスプレイに表示されること、およびシステムが正常に起動することを確認します。
注意 誤ってハードディスクから起動されないように、安全のため、セットアップディスク#1または#2をフロッピーディスクドライブにセットしてから、電源を投入してください。
注意 必ずServerWizard CDをセットしてください。
なお、MS-DOSの起動は本サーバ添付のセットアップディスク#4から行うことができます。
→ 「3.2 電源を入れる」
- SSUを実行する**
条件 PCIカードを取り付けた場合
SSUを実行してシステム資源の割り当てを確認します。
IRQの共有を許さないPCIカードには、独自のIRQを割り当てます。
→ 「4.6 システムセットアップユーティリティ (SSU) を使う」
- SCSIコンフィグレーションユーティリティを設定 / 確認する**
必須 使用する内蔵ハードディスクおよびインストールするOSによってオンボードSCSIの設定を、確認または変更する必要があります。
→ 「4.5 SCSIコンフィグレーションユーティリティを使う」
- BIOSセットアップユーティリティを設定 / 確認する**
必須 取り付けたオプション装置によって、BIOSセットアップユーティリティの設定値を、確認または変更する必要があります。
→ 「4.4 BIOSセットアップユーティリティを使う」
『各オプション装置の取扱説明書』
- ServerWizardを実行する**
ServerWizardを実行します。ServerWizardを実行すると、OSのインストールおよびシステムに必須のソフトウェア (LDSMなど) がインストールされます。
→ 『ServerWizardでインストールしよう!』
『ServerWizardソフトウェアガイド』
『6.6 Intel LANDesk® Server Managerについて』
および『LDSMのオンラインマニュアル』
- その他の内蔵オプションを取り付ける**
ServerWizard実行前に取り付けられなかった内蔵オプションを取り付けます。
『4 内蔵オプションを取り付ける』を再度実行してください。
- UPS (無停電電源装置) の取り付け**
条件 UPSを接続する場合
→ 『UPSの取扱説明書』
- 運用開始**
コンフィグレーションシートをコピーして、装置の運用状態を記入するようにしてください。システムに異常が発生したときやオプションの増設時に参考になります。
→ 『付B.1 コンフィグレーション・シート』

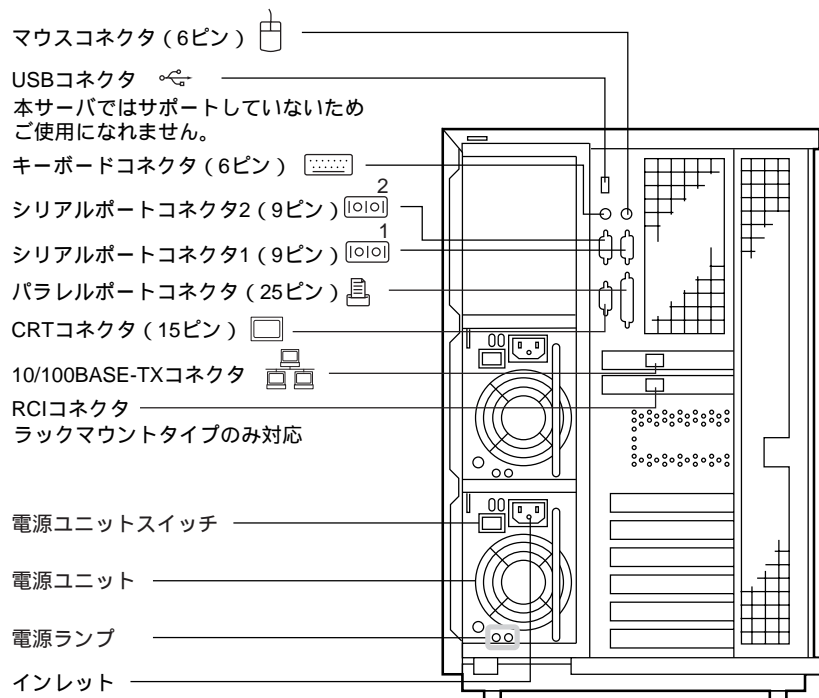
ServerWizardを使わずにセットアップする場合

- 梱包物 / 添付品を確認する**
→ 「2.1 梱包物の確認」
- 設置場所を確認する**
→ 「安全上のご注意」、「第2章 設置と接続」
- 準備する**
事前に以下のものを用意してください。
 - ServerWizardのCD-ROM (以降ServerWizard CDと記述します)
 - セットアップディスク (8枚)
 - 工具 (プラスドライバー)ServerWizard CDの中には、システムに必須のソフトウェアやドライバ類が格納されているため、ServerWizardを使わずにセットアップする場合もServerWizard CDは必要です。
重要 本サーバに添付の以下のマニュアルを必ず準備してください。
『ServerWizardソフトウェアガイド』
- 内蔵オプションを取り付ける**
注意 内蔵オプションを取り付けるときは、取り付ける位置や順序、他のオプションとの同時搭載時の注意があります。参照箇所を熟読のうえ、以降の手順を実施してください。
→ 「第5章 内蔵オプションの取り付け」、「各オプション装置の取扱説明書」
重要 取り付けるオプション (PCIカード / ISAカード) の有無によって、設置手順が異なります。以下の手順にしたがって、取り付けてください。
取り付ける内蔵オプションの中にPCIカード / ISAカードがない場合
 - 1 設置 / 『5 周辺機器を取り付ける』に進む
決定した設置場所に、本サーバを設置します。
→ 「第2章 設置と接続」**取り付ける内蔵オプションの中にPCIカード / ISAカードがある場合**
 - 1 設置 / 仮接続
決定した設置場所に、本サーバを設置します。ディスプレイ、キーボード、マウスを接続します。
→ 「第2章 設置と接続」
 - 2 電源の投入 / ServerWizard CDのセット
電源を投入して、POST中にServerWizard CDをセットします。
注意 誤ってハードディスクから起動されないように、安全のため、セットアップディスク#1または#2をフロッピーディスクドライブにセットしてから、電源を投入してください。
注意 必ずServerWizard CDをセットしてください。
なお、MS-DOSの起動は本サーバ添付のセットアップディスク#4から行うことができます。
→ 「第3章 基本的な操作」
 - 3 SSUの実行
SSUで、ISAカードにシステム資源を割り当てます。
→ 「4.6 システムセットアップユーティリティ (SSU) を使う」
 - 4 電源の切断 / ディスプレイとキーボードの取り外し
→ 「第2章 設置と接続」
 - 5 内蔵オプションの取り付け
カバーを取り外し、オプションカード、オプション装置を取り付けます。
→ 「第5章 内蔵オプションの取り付け」、「各オプション装置の取扱説明書」
 - 6 カバーの取り付け / 手順5に進む
- 周辺機器を取り付ける**
ディスプレイ装置、キーボード、マウスを本体装置に接続します。その他の周辺機器を取り付けます。
→ 「2.3 接続方法」
- 各機器の取り付けを確認する**
設置した装置にぐらつきがないこと、ケーブルが確実に接続されていることを確認します。
- 電源の投入 / ServerWizard CDのセット**
電源を投入して、POST中にServerWizard CDをセットします。
取り付けたメモリ総容量と同じ容量がディスプレイに表示されること、およびシステムが正常に起動することを確認します。
注意 誤ってハードディスクから起動されないように、安全のため、セットアップディスク#1または#2をフロッピーディスクドライブにセットしてから、電源を投入してください。
注意 必ずServerWizard CDをセットしてください。
なお、MS-DOSの起動は本サーバ添付のセットアップディスク#4から行うことができます。
→ 「3.2 電源を入れる」
- SSUを実行する**
条件 PCIカードを取り付けた場合
SSUを実行してシステム資源の割り当てを確認します。
IRQの共有を許さないPCIカードには、独自のIRQを割り当てます。
→ 「4.6 システムセットアップユーティリティ (SSU) を使う」
- SCSIコンフィグレーションユーティリティを設定 / 確認する**
必須 使用する内蔵ハードディスクおよびインストールするOSによってオンボードSCSIの設定を、確認または変更する必要があります。
→ 「4.5 SCSIコンフィグレーションユーティリティを使う」
- BIOSセットアップユーティリティを設定 / 確認する**
必須 取り付けたオプション装置によって、BIOSセットアップユーティリティの設定値を、確認または変更する必要があります。
→ 「4.4 BIOSセットアップユーティリティを使う」
『各オプション装置の取扱説明書』
- SCSIアレイディスクの初期化**
条件 ディスクアレイシステムを構築する場合
→ 『SCSIアレイコントロ・ラカ・ドの取扱説明書』
『6.2 SCSIアレイコントロ・ラカ・ド使用時の注意』
- OSのインストール**
→ 「第6章 ソフトウェアのインストール」
- LDSMのインストール**
重要 **必須**
→ 「6.5 Intel LANDesk® Server Managerについて」
および『LDSMのオンラインマニュアル』
- UPS (無停電電源装置) の取り付け**
条件 UPSを接続する場合
→ 『UPSの取扱説明書』
- 運用開始**
コンフィグレーションシートをコピーして、装置の運用状態を記入するようにしてください。システムに異常が発生したときやオプションの増設時に参考になります。
→ 『付B.1 コンフィグレーション・シート』

サーバ本体前面



サーバ本体背面



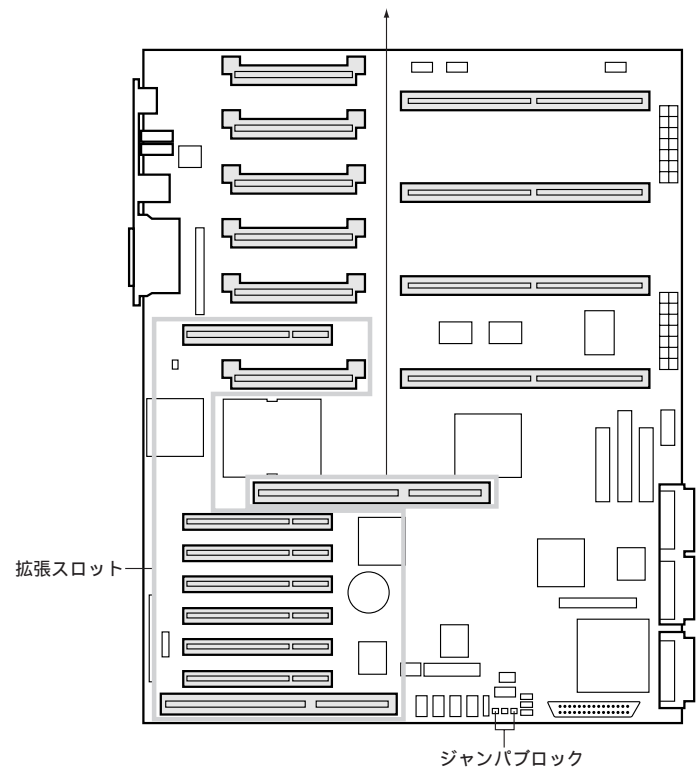
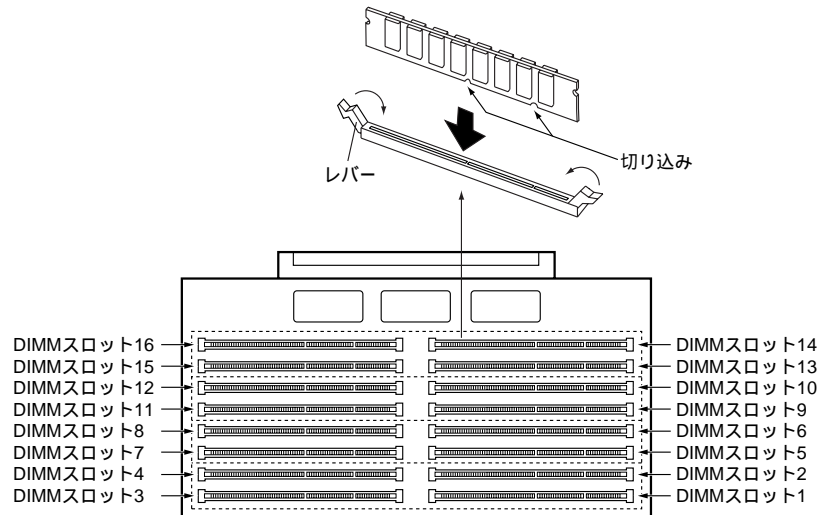
拡張RAM モジュール

拡張RAMモジュールは、DIMMメモリを同一容量の4枚単位で構成されています。

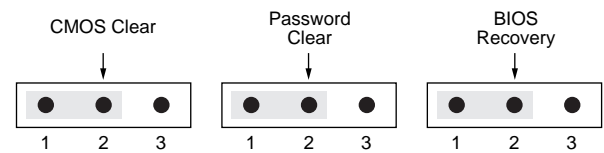
- ・ 拡張RAMモジュール128MB (GP5-RM12G)
- ・ 拡張RAMモジュール256MB (GP5-RM25G)
- ・ 拡張RAMモジュール512MB (GP5-RM51G)
- ・ 拡張RAMモジュール1GB (GP5-RM1G)

拡張RAMモジュールは、容量の少ない順にDIMMスロットの手前 (DIMM1~4、DIMM5~8、DIMM9~12、DIMM13~16) から実装してください。

拡張RAMモジュールの取り付けは、コンタクト部分の切り込みで表裏を判断して、メモリエッジに正しく挿入してください。レバーが閉じます。

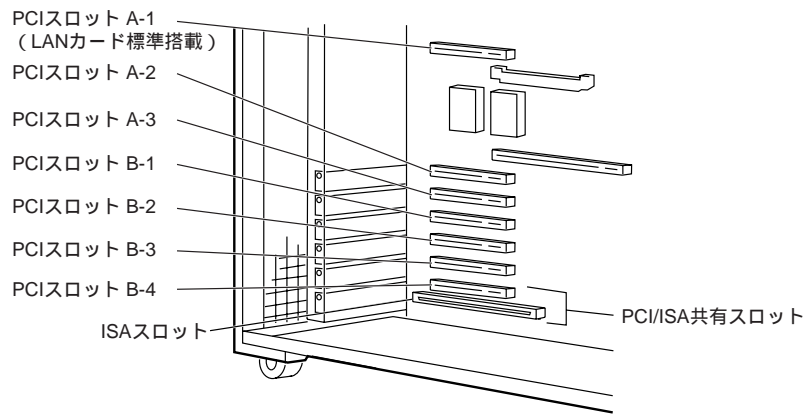


コンフィグレーションジャンパ



ジャンパ	ジャンパの設定
CMOS Clear	1-2 通常使用 (初期値) 2-3 CMOSをクリアします
Password Clear	1-2 通常使用 (初期値) 2-3 パスワードを解除します
BIOS Recovery (変更禁止)	1-2 通常使用 (初期値) 2-3 BIOSを修復します

拡張スロット



拡張カードの搭載条件

搭載枚数制限

搭載カード	型番	バス	搭載枚数	備考
SCSI アレイコントローラカード (LANカード標準搭載)	GP5-141	PCI	最大 2	内蔵・外付けアレイシステム用
SCSI アレイコントローラカード	GP5-144	PCI	最大 3	
SCSI カード	GP5-123	PCI	最大 2	外付け SCSI 装置用
SCSI カード	GP5-125	PCI	最大 3	
SCSI カード	GP5-126	PCI	最大 3	
ファイバチャネルカード	GP5-FC101	PCI	最大 2	合計最大 3
LAN カード (10BASE-5/2/T)	GP5-181	PCI	最大 3	
LAN カード (100BASE-TX)	GP5-182	PCI	最大 3	サーバモジュラ搭載時は合計最大 2
LAN カード (1000BASE-SX)	GP5-183	PCI	最大 1	
ATM-LAN カード	FMV-187	PCI	最大 1	
クラスタキット 2	GP5S632	PCI	最大 1	
クラスタキット 3	GP5S633	PCI	最大 1	
サーバモジュラ	GP5-SM102	PCI	最大 1	
RS-232C カード	GP5-162	PCI	最大 2	FMV-165 と同時搭載不可
ISDN カード	GP5-165	PCI	最大 2	
通信カード V/X	GP5-163	PCI	最大 2	
			合計最大 3	FMV-166 と同時搭載不可
RS-232C カード	FMV-165	ISA	最大 1	
ISDN カード	FMV-166	ISA	最大 1	
通信カード V/X	FMV-167	ISA	最大 1	
FAX モデムカード	FMV-FX531	ISA	最大 1	合計最大 1
ISDN 接続 G3/G4 FAX 通信カード	GP5-161	-	最大 4	

PCI スロットの搭載位置と IRQ 制限

・各カードは次の図の数字の順にスロットを使用してください。

PCI スロット	SCSI アレイ コントローラカード GP5-141 GP5-144	SCSI カード GP5-123 GP5-125 GP5-126 ファイバ チャネルカード GP5-FC101	LAN カード GP5-181 GP5-182 GP5-183 FMV-187 クラスタキット 2 GP5S632 クラスタキット 3 GP5S633	RS-232C カード GP5-162 ISDN カード GP5-165 通信カード V/X GP5-163	サーバモジュラ モジュール GP5-SM102	ISDN 接続 G3/G4 FAX 通信カード GP5-161
A-1	-	-	標準搭載 *1	-	-	-
A-2	-	-	-	-	-	-
A-3	-	-	*2	*2	-	*2
B-1	-	-	*3	*8	-	-
B-2	-	*6 *7	-	-	-	-
B-3	*4	*6	-	-	-	-
B-4	*5	*6	-	*8	-	-

- : 搭載不可を示す
- *1 : LAN カードを標準搭載
- *2 : サーバモジュラモジュールが優先、GP5-183 は搭載不可
- *3 : GP5-183、FMV-187 は搭載不可
- *4 : 外付け
- *5 : GP5-144 のみ (外付け)
- *6 : SCSI アレイコントローラカードが優先
- *7 : GP5-FC101 は搭載不可
- *8 : GP5-162 のみ

- ・PCI スロットの IRQ の共有について
 - 基本的には IRQ を共有しないことを推奨します。
 - IRQ の共有を許さない PCI カードは、取り付け後に SSU を実行します。カードに添付の取扱説明書を参照して、カードに設定可能な IRQ を設定してください。
- ・SCSI アレイコントローラカードを 2 枚搭載する場合は、そのカード同士で IRQ を共有できませんが、なるべく共有しないことを推奨します。
- ・SCSI アレイコントローラカードは、他の拡張カードと IRQ を共有することができません。
- ・LAN カードの IRQ を共有するときは、次の注意事項があります。
 - [Windows NT Server4.0 または SBS4.0 の場合]
 - LAN カード (GP5-181、GP5-182、GP5-183) および標準搭載の LAN カードは、他の拡張カードおよび装置と共有できません。
 - ATM-LAN カード (FMV-187) は、他の拡張カードおよび装置と共有できません。
- ・プリンタポート、シリアルポートを使用していないときは BIOS セットアップユーティリティで該当ポートを [Disabled] に設定することによって、その IRQ を流用することができます。
- ・GP5-SM102 は他の拡張カードおよび装置と IRQ を共有することができません。また、IRQ7 は設定できません。

内蔵オプションの設定

ストレージベイと内蔵オプション

本サーバは、2種類ストレージベイに、それぞれ以下の内蔵オプションを取り付けることができます。

ストレージベイ	内蔵オプション
5 インチストレージベイ	内蔵 CD-ROM ドライブユニット (標準搭載) 内蔵 DAT ユニット 内蔵光磁気ディスクユニット 内蔵 1/4 インチ CRMT ユニット 内蔵 TRAVAN NS ユニット 内蔵 DLT ユニット
3.5 インチストレージベイ	内蔵ハードディスクユニット (18GB タイプは最上段に搭載不可)

ストレージベイと SCSI-ID

内蔵オプションのうち、内蔵 SCSI オプションは、ストレージベイに取り付けるまえに下表のとおり、対応した SCSI-ID に設定してください。ただし、3.5 インチストレージベイに取り付ける内蔵ハードディスクユニットは、SCSI-ID の設定は自動的に行われるため、不要です。

[FD タイプ / OS インストールタイプ]

ストレージベイ	ベイ番号	SCSI ID	標準搭載の内蔵オプション
5 インチストレージベイ	1	3	内蔵 CD-ROM ドライブユニット (SCSI) を標準搭載
	2	4	
	3	5	
3.5 インチストレージベイ	1	0	OS インストールタイプは、内蔵ハードディスクユニットを標準搭載
	2	0	
	3	1	
	4	1	
	5	2	
	6	2	
	7	3	
	8	3	

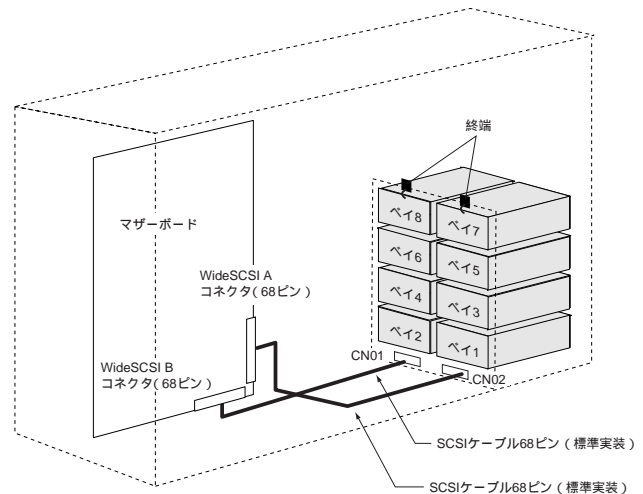
[アレイタイプ]

ストレージベイ	ベイ番号	SCSI ID	標準搭載の内蔵オプション
5 インチストレージベイ	1	3	内蔵 CD-ROM ドライブユニット (SCSI) を標準搭載
	2	4	
	3	5	
3.5 インチストレージベイ	1	0	内蔵ハードディスクユニットを標準搭載
	2	0	
	3	1	
	4	1	
	5	2	
	6	2	
	7	3	
	8	3	

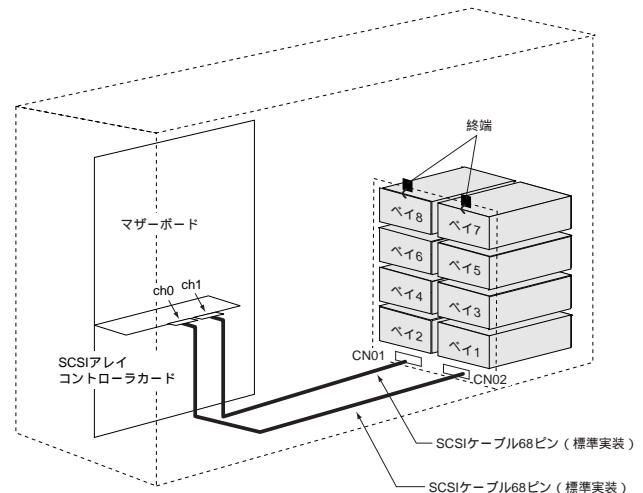
内部ケーブルの接続

内部ケーブルを、ストレージベイに取り付けられた内蔵オプションにそれぞれ接続します。各タイプの接続形態を以下に示します。

[FD タイプ / OS インストールタイプの場合]



[アレイタイプの場合]



BIOS セットアップユーティリティ

電源投入またはリセットし、POST が終了すると、画面に「Press <F2> to enter SETUP」が表示されます。

ここで [F2] キーを押すと、BIOS セットアップユーティリティが起動されます。
以下に工場出荷設定値を示します。

Main メニュー	
System Time	現在の時刻が表示
System Date	現在の日付が表示
Legacy Diskette A	1.44/1.25MB 3 1/2"
Legacy Diskette B	Disabled
Hard Disk Pre-Delay	Disabled
Primary Master	None
Primary Slave	None
Keyboard Features	
Num Lock	Auto
Key Click	Disabled
Keyboard auto-repeat rate	30/sec
Keyboard auto-repeat delay	1/2sec
Processor Settings	CPU の実装状況表示
Language	English (US)

Advanced メニュー	
Plug & Play O/S	No
Reset Configuration Data	No
PCI Configuration	
PCI Device, Embedded SCSI A	
Option ROM Scan	Enabled
Enable Master	Enabled
Latency Timer	0080h
Active Termination	SCSI A & B ON
Single-Ended Force / Auto Set	Auto
PCI Devices	
Option ROM Scan	Enabled
Enable Master	Enabled
Latency Timer	0080h
I/O Device Configuration	
Serial port A	Enabled
Base I/O address	3F8
Interrupt	IRQ 4
Serial port B	Enabled
Base I/O address	2F8
Interrupt	IRQ 3
Parallel port	Enabled
Mode	ECP
Base I/O address	378
Interrupt	IRQ 7
DMA channel	DMA 1
Floppy disk controller	Enabled
PS/2 Mouse	Auto
Use Multiprocessor Specification	1.4
Large Disk Access Mode	LBA
System Wakeup Feature	Disabled
Pause Before Boot	Enabled
Advanced Chipset Control	
Address Bit Permuting	Disabled
Base RAM Step	Every location
Extended RAM Step	Every location
L2 Cache	Enabled
ISA Expansion Aliasing	Enabled
Memory Scrubbing	Enabled
Read Prefetch for PXB0A	32
Read Prefetch for PXB0B	32

Security メニュー	
User Password is	Clear
Administrator Password is	Clear
Set User Password	ユーザ用パスワード設定
Set Administrator Password	ユーザ用、システム管理者用パスワード設定
Password on boot	Disabled
Fixed disk boot sector	Normal
Secure Mode Timer	2hr
Secure Mode Hot Key	-
Secure Mode Boot	Disabled
Video Blanking	Disabled
Floppy Write Protect	Disabled

Server メニュー	
System Management	
System Event Logging	Enabled
Clear Event Log	No
Assert NMI on AERR	Enabled
Assert NMI on BERR	Enabled
Assert NMI on PERR	Disabled
Assert NMI on SERR	Enabled
FSB ECC Check by Chipset	Enabled
FSB ECC Check by Processor	Enabled
Server Management Info	サーバマネジメント情報表示
Console Redirection	
COM Port Address	Disabled
IRQ #	None
Baud Rate	19.2K
Flow Control	CTS/RTS + CD
Processor Retest	No
EMP Password Switch	Disabled
EMP ESC Sequence	EMP の ESC シーケンス表示
EMP Hangup Line String	EMP の Hangup Line String 表示
Modem Init String	モデム初期化文字列表示
High Modem Init String	モデム初期化文字列が 16 文字を超える場合表示
EMP Access Mode	Disabled
EMP Restricted Mode Access	Disabled
EMP Direct Connect/Modem Mode	Modem Mode

Boot メニュー	
Floppy check	Disabled
BIOS Boot Spec Support	Limited
Boot Device Priority	起動デバイスの優先順位設定
Hard Drive	ハードディスクの検索順位設定
Removable Devices	取り外し可能なデバイス順位設定
Maximum Number of I/O Drives	1
Message Timeout Multiplier	1

システムセットアップユーティリティ

電源投入後、POST 中に CD-ROM ドライブに ServerWizard CD をセットし、CD-ROM から起動します。

画面に SSU タイトルが表示されたら [Enter] キーを押すと SSU Main ウィンドウが表示されます。
以下に設定内容を示します。

RCA (Resource Configuration Add-in)	
Baseboard	System Board
PCI Card: Bus 00 Dev 08	SCSI Controller (5 インチ Bay 用)
PCI Card: Bus 00 Dev 0A	VGA Controller
PCI Card: Bus 00 Dev 0B	Interrupt Controller
PCI Card: Bus 00 Dev 0C	Multifunction Controller/USB
PCI Card: Bus 00 Dev 10	Host Processor Bridge
PCI Card: Bus 00 Dev 12	Host Processor Bridge
PCI Card: Bus 00 Dev 13	Host Processor Bridge
PCI Card: Bus 01 Dev 03	Multifunction Controller/SCSI Controller(3.5 インチ HDD 用)
[SCSI アレイコントローラカード (GP5-144) 3 枚搭載時]	
PCI Card: Bus 02 Dev 08	Co-processor
PCI Card: Bus 02 Dev 09	RAID Controller
PCI Card: Bus 03 Dev 08	Co-processor
PCI Card: Bus 03 Dev 09	RAID Controller
PCI Card: Bus 04 Dev 08	Co-processor
PCI Card: Bus 04 Dev 09	RAID Controller

MBA (Multi Boot option Add-in)	
Boot Device Priority	
Removable Devices	
Hard Drive	
ATAPI CD-ROM Drive	
Hard Drives	
Bootable Add-in Cards	

Security	
Admin Password	Clear
User Password	Clear
Options	
Hot Key	Disabled
Lock-Out Timer	2Hours
Secure Boot Mode	Disabled
Video Blanking	Disabled
Floppy Write Protect	Disabled