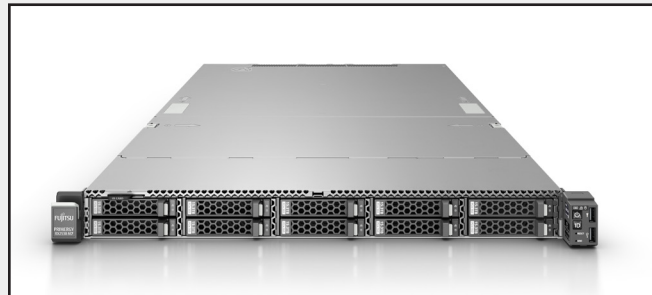


Fujitsu Integrated System

PRIMEFLEX for Nutanix Enterprise Cloud

XF1070 M7 / XF3070 M7 (RX2530 M7 ベースモデル)

システム構成図



■サポートOS

PRIMEFLEX for Nutanix Enterprise Cloud (XF1070 M7/XF3070 M7)は、以下のOSおよびハイパーバイザーをサポートしています。最新のサポート状況およびVMware環境でのサポートOSは、「PRIMEFLEX for Nutanix Enterprise Cloud/Nutanix Enterprise Cloud on PRIMERGY Guest OS Support Matrix」を参照してください。また、本文中のOS名称は、次のように略して表記します。

	OS名	略称
ホストOS	Nutanix Acropolis OS	AOS
ゲストOS (*1)	Windows Server 2022 Standard/Datacenter	WS22S/WS22D
	Windows Server 2019 Standard/Datacenter/Essentials	WS19S/WS19D/WS19E
	Windows 11 Home/Pro/Enterprise(64-bit)	W11H/W11P/W11EN
	Windows 10 Home/Pro/Enterprise(64-bit)	W10H/W10P/W10EN
	Red Hat® Enterprise Linux® 9.0/9.1/9.2 (for Intel64)	RHEL9(for Intel64)
	Red Hat® Enterprise Linux® 8.6/8.7/8.8 (for Intel64)	RHEL8(for Intel64)
ハイパーバイザー (*2)	AHV	AHV
	VMware vSphere ESXi 7.0 Update3	vS7

(*1)AHV環境におけるサポートゲストOS

(*2)製品出荷時にインストールされるハイパーバイザーはAHVのみとなります。

本システム構成図に掲載されております商品※の価格体系につきましては、市場の価格に近く、お客様にわかりやすい「希望小売価格」となっております。
※ PRIMERGY 本体等
また、「標準価格」で提供している商品につきましては、本システム構成図（樹系図）では★で表示してあります。

PRIMERGY RX2530 M7

本体前面 [3.5インチモデル (XF1070 M7)]



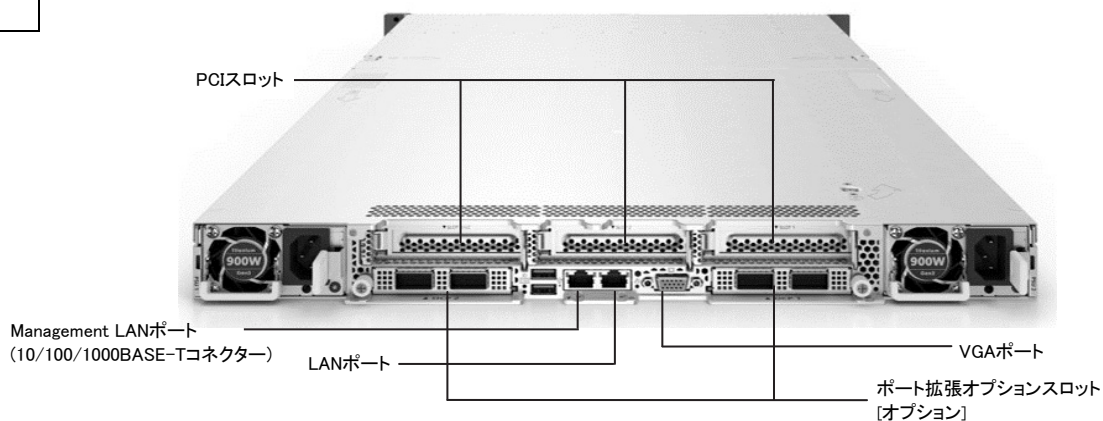
3.5インチペイ

[2.5インチモデル (XF3070 M7)]

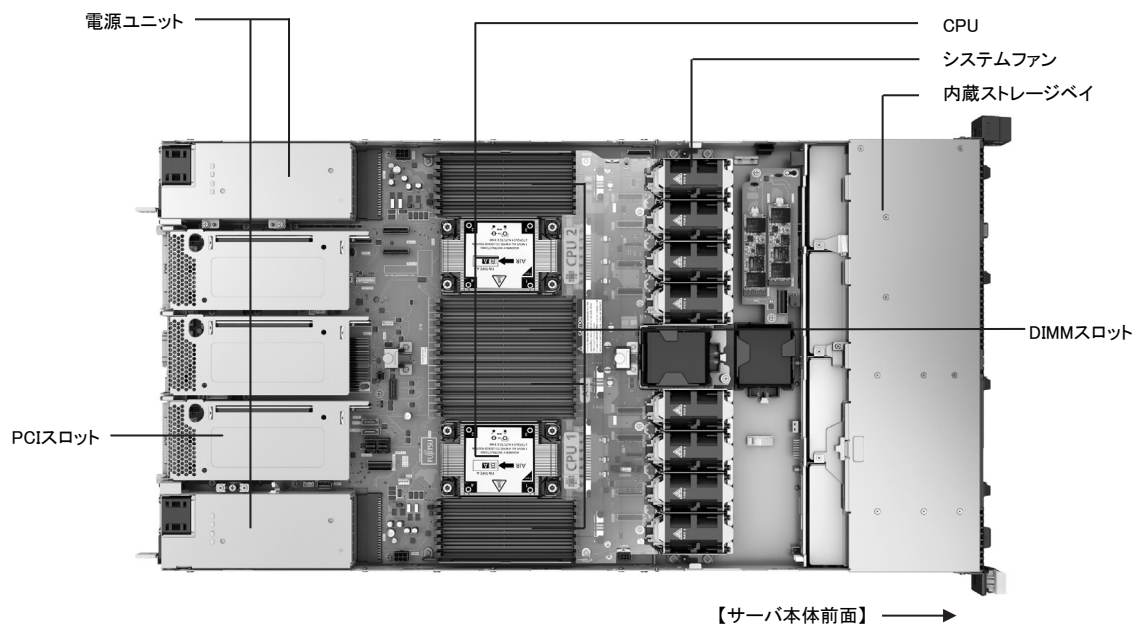


2.5インチペイ

本体背面



本体内部



XF1070 M7 / XF3070 M7 (RX2530 M7 ベースモデル)

XF1070 M7, XF3070 M7 (RX2530 M7ベースモデル) 仕様

3.5インチモデル(XF1070 M7)

XF1070 M7		XF1070 M7 (RX2530 M7ベースモデル)	
品名	XF1070 M7		
モデル	(RX2530 M7ベースモデル)		
ベースユニット形状	ラックベースユニット (3.5インチ HDD/SSD x4)		
型名	PVR2537ZPZ		
CPU (*1)	ソケット数	1	
搭載可能CPU [周波数コア数/スレッド数, 3次キャッシュメモリ, メモリバス,UPI,最大TDP]	4410Y(2GHz,12C/24T,30MB,4000MHz,16GT/s,150W)	インテル® Xeon® プロセッサ Silver	4416(2GHz,20C/40T,37.5MB,4000MHz,16GT/s,165W)
	4410T(2.70GHz,10C/20T,26.25MB,4000MHz,16GT/s,150W)	インテル® Xeon® プロセッサ Gold	5418(2GHz,16C/32T,30MB,4400MHz,16GT/s,150W)
	5415+(2.80GHz,8C/16T,22.5MB,4400MHz,16GT/s,150W)	5418Y(2GHz,24C/48T,45MB,4400MHz,16GT/s,185W)	5419(2GHz,24C/48T,45MB,4400MHz,16GT/s,185W)
	5420+(2GHz,28C/56T,52.5MB,4400MHz,16GT/s,205W)	5416S(2GHz,16C/32T,30MB,4400MHz,16GT/s,150W)	5416S(2GHz,16C/32T,30MB,4400MHz,16GT/s,150W)
	5418N(1.80GHz,24C/48T,45MB,4000MHz,16GT/s,165W)	6434(3.70GHz,8C/16T,22.5MB,4800MHz,16GT/s,195W)	6434(3.70GHz,8C/16T,22.5MB,4800MHz,16GT/s,195W)
	6426Y(2.50GHz,16C/32T,37.5MB,4800MHz,16GT/s,185W)	6444Y(3.60GHz,16C/32T,45MB,4800MHz,16GT/s,270W)	6444Y(3.60GHz,16C/32T,45MB,4800MHz,16GT/s,270W)
	6442Y(2.60GHz,24C/48T,60MB,4800MHz,16GT/s,225W)	6430(2.10GHz,32C/64T,60MB,4400MHz,16GT/s,270W)	6430(2.10GHz,32C/64T,60MB,4400MHz,16GT/s,270W)
	6438Y+(2GHz,32C/64T,60MB,4800MHz,16GT/s,205W)	6448Y(2.10GHz,32C/64T,60MB,4800MHz,16GT/s,225W)	6448Y(2.10GHz,32C/64T,60MB,4800MHz,16GT/s,225W)
	6438M(2.20GHz,32C/64T,60MB,4800MHz,16GT/s,205W)	6428N(1.80GHz,32C/64T,60MB,4000MHz,16GT/s,185W)	6428N(1.80GHz,32C/64T,60MB,4000MHz,16GT/s,185W)
	6438N(2GHz,32C/64T,60MB,4800MHz,16GT/s,205W)	6454S(2.20GHz,32C/64T,60MB,4800MHz,16GT/s,270W)	6454S(2.20GHz,32C/64T,60MB,4800MHz,16GT/s,270W)
	8462Y+(2.80GHz,32C/64T,60MB,4800MHz,16GT/s,300W)	インテル® Xeon® プロセッサ Platinum	8452Y(2GHz,36C/72T,67.5MB,4800MHz,16GT/s,300W)
	8460Y+(2GHz,40C/80T,105MB,4800MHz,16GT/s,300W)	8452Y(2GHz,36C/72T,67.5MB,4800MHz,16GT/s,300W)	8452Y(2GHz,36C/72T,67.5MB,4800MHz,16GT/s,300W)
	8470(2GHz,52C/104T,105MB,4800MHz,16GT/s,350W)	8468(2.10GHz,48C/96T,105MB,4800MHz,16GT/s,350W)	8468(2.10GHz,48C/96T,105MB,4800MHz,16GT/s,350W)
	8480H(1.80GHz,60C/120T,112.5MB,4800MHz,16GT/s,350W)	8480(2GHz,56C/112T,105MB,4800MHz,16GT/s,350W)	8480(2GHz,56C/112T,105MB,4800MHz,16GT/s,350W)
	8468V(2.40GHz,48C/96T,97.5MB,4800MHz,16GT/s,330W)	8458P(2.70GHz,44C/88T,82.5MB,4800MHz,16GT/s,350W)	8458P(2.70GHz,44C/88T,82.5MB,4800MHz,16GT/s,350W)
	5412U(2.10GHz,24C/48T,45MB,4400MHz,185W)	インテル® Xeon® プロセッサ Gold	8470N(1.70GHz,52C/104T,97.5MB,4800MHz,16GT/s,300W)
		インテル® Xeon® プロセッサ	6414U(2GHz,32C/64T,60MB,4800MHz,0GT/s,250W)
チップセット	Intel® C741		
システムボード	D3982		
メインメモリ (*1)(*2)(*3)	搭載可能メモリ	4800 RDIMM / 4800 RDIMM 3DS	
	スロット数(1CPU構成時) 最大容量(1CPU構成時)	16 (4800 RDIMM / 4800 RDIMM 3DS) 1024GB (4800 RDIMM) / 4096GB (4800 LRDIMM 3DS)	
画面制御機能	リモートマネジメントコントローラ内蔵、VRAM:16MB		
グラフィック表示機能(*4)	640 x 480 / 800 x 600 / 1024 x 768 / 1280 x 1024 / 1600 x 1200ドット		
内蔵3.5インチベイ	ベイ数	4 [ホットプラグ対応] (*1)	
	最大容量	SAS HDD	3.6TB
		ニアラインSAS HDD	36TB
		SATA SSD	15.36TB
OSブート専用モジュール	搭載数	2	
	最大容量	M.2 Flash モジュール	
ODDベイ	ベイ数	—	
	内蔵ODD (*6)	—	
拡張バススロット (*1)	PCI Express 5.0(x16レーン)	2 (Low Profile) (*7)	
ストレージコントローラ	オプション		
ネットワークインターフェース(オンボード) (*1)	標準搭載(1ポート(1000BASE-T/100BASE-TX/10BASE-T統一))、オプション(10GBASE-T x4/10GBASE-T x2/10GBASE x4/10GBASE x2/25GBASE x4/25GBASE x2)		
インターフェース	ディスプレイ(VGAポート) x 1 [背面: 1]、シリアルポート x 1 (オプション) [D-SUB9ピン]、USB x 4 (USB3.0.前面 x 2 / 背面 x 2)		
キーボード/マウス	オプション		
ハードウェア監視	コンポーネントランプ		
	ソフトウェア	ServerView Suite (iRMC, ServerView Agentless Service (*8))	
リモートサービス機能	標準搭載 (リモートマネジメントコントローラ)		
	専用コネクタ	Management LAN 1ポート [前面] (1000BASE-T/100BASE-TX/10BASE-T統一)	
セキュリティチップ	オプション (TPM2.0モジュール:TCG準拠)		
電源	電源ユニット[500W / 900W / 1600W (80PLUS® Platinum/Titanium認定取得) / 2200W (80PLUS® Platinum認定取得) / 2400W (80PLUS® Titanium認定取得) / 1300W (-48V DC) / 1600W (380V DC)] (最大2)		
	入力電圧(周波数)/入力コンセント	電源ユニット(500W/900W/1600W)の場合: AC100V(50/60Hz) / 平行2Pアース付き(NEMA 5-15準拠) (最大2) AC200V(50/60Hz) / NEMA L6-15準拠/IEC60320準拠 (最大2) 電源ユニット(2200W/2400W)の場合: AC200V(50/60Hz) / NEMA L6-20準拠/IEC60320準拠 (最大2)	
	消費電力/発熱量	AC200V:最大2,608.6W / 9,391kJ/h、AC100V:最大1,146W / 4,126kJ/h	
	皮相電力	2,635VA(200V 環境) / 1164VA(100V 環境)	
	冗長電源ユニット	オプション (ホットプラグ対応)	
冗長ファン	標準搭載 (ホットプラグ対応)		
エネルギー消費効率(2021年度基準) (*9)	24.6 (区分2)		
外形寸法[W x D x H]	435[483(突起部含む)] x 808[871(突起部含む)] x 43 (1U) [mm]		
質量	最大19.2kg [23.4kg(ラックレール含む)]		
使用環境 (*1)	周囲温度: 10~35℃ / 湿度: 8~85% (ただし結露しないこと)		
インストールOS	AOS		
バンドルゲストOS	オプション (Windows / RHEL)		
ハイパーバイザー	AHV、オプション (VMware)		
サポートOS	AOS / WS22S / WS22D / WS19S / WS19D / WS19E / W11H / W11P / W11E / W10H / W10P / W10E / W10EN / RHEL9(Intel64) / RHEL8(Intel64) / AHV / vS7		
標準保証	3年間営業日以降訪問修理 (月曜~金曜、9:00~17:00 (祝日および年末年始を除く))		

(*1) 手配するオプションにより温度制限があります。必ず「温度制限について」を参照ください。
 (*2) ゲストOSにより使用可能なメモリ容量が異なります。詳細については、「OSにおける最大CPU数/使用可能なメモリ容量について」を参照ください。
 (*3) 10PUあたりDIMMを6枚搭載されている場合、使用可能なDIMMの容量が、搭載しているDIMMの全容量より1GB少なくなります。
 (*4) 実際に表示可能な解像度/色数は、接続されるディスプレイの機能、およびOSにより異なります。
 (*5) 2枚搭載時は必ずRAID1設定になるため、最大容量は増加しません。
 (*6) 内蔵ODDを搭載しない場合は、Nutanixシステム毎に最低1台、別途スーパーマールドライブユニット[FMV-NSM56]を手配する必要があります。
 (*7) 10PU搭載モデルのため、使用できるPCIスロットに制限があります。
 (*8) ServerView Agentless ServiceはNutanix環境ではサポートしていません。
 (*9) エネルギー消費効率とは、省エネ法で定める測定方法により測定した中央演算処理装置(CPU)、補助記憶装置(ストレージ)および主記憶装置(メインメモリ)の消費電力あたりの性能を幾何平均したものです。

※本装置の通常運用時の騒音値(ISO7779に準拠した実測値)は、約52dB(A)~約74dB(A)となります。
 ファンが高速回転する電源投入時や高温環境下では、装置構成により通常運用時の騒音値を上回る場合がありますので、専用室への設置をお願いします。
 ※選択するベースユニット、オプション、および使用するOSの組合せ等により、手配可能な構成/詳細スペックが異なります。
 手配構成/詳細スペックについては、樹系図を参照ください。

XF1070 M7 / XF3070 M7 (RX2530 M7 ベースモデル)

2.5インチモデル(XF3070 M7)

品名		XF3070 M7	
モデル		(RX2530 M7ベースモデル)	
ベースユニット形状		ラックベースユニット (2.5インチ HDD/SSD × 10、SASエキスパンダー付)	
型名		PYR2537ZPW	
CPU (*1)	ソケット数	2	
	搭載可能CPU [周波数コア数/スレッド数、 3次キャッシュメモリ、 メモリバス、UPI、最大TDP]	インテル® Xeon® プロセッサー Silver 4410Y(2GHz,12C/24T,30MB,4000MHz,16GT/s,150W) / 4416(2GHz,20C/40T,37.5MB,4000MHz,16GT/s,165W) / 4410T(2.70GHz,10C/20T,26.25MB,4000MHz,16GT/s,150W) / インテル® Xeon® プロセッサー Gold 5415(2.90GHz,8C/16T,22.5MB,4400MHz,16GT/s,150W) / 5418Y(2GHz,24C/48T,45MB,4400MHz,16GT/s,185W) / 5420*(2GHz,28C/56T,52.5MB,4400MHz,16GT/s,205W) / 5418S(2GHz,16C/32T,30MB,4400MHz,16GT/s,150W) / 5418N(1.80GHz,24C/48T,45MB,4000MHz,16GT/s,165W) / 6434(3.70GHz,8C/16T,22.5MB,4800MHz,16GT/s,195W) / 6426Y(2.50GHz,16C/32T,37.5MB,4800MHz,16GT/s,185W) / 6444Y(3.60GHz,16C/32T,45MB,4800MHz,16GT/s,270W) / 6442Y(2.60GHz,24C/48T,60MB,4800MHz,16GT/s,225W) / 6430(2.10GHz,32C/64T,60MB,4400MHz,16GT/s,270W) / 6438Y+(2GHz,32C/64T,60MB,4800MHz,16GT/s,205W) / 6448Y(2.10GHz,32C/64T,60MB,4800MHz,16GT/s,225W) / 6438M(2.20GHz,32C/64T,60MB,4800MHz,16GT/s,205W) / 6428N(1.80GHz,32C/64T,60MB,4000MHz,16GT/s,185W) / 6438N(2GHz,32C/64T,60MB,4800MHz,16GT/s,205W) / 6454S(2.20GHz,32C/64T,60MB,4800MHz,16GT/s,270W) / インテル® Xeon® プロセッサー Platinum 8462Y+(2.80GHz,32C/64T,60MB,4800MHz,16GT/s,300W) / 8452Y(2GHz,36C/72T,67.5MB,4800MHz,16GT/s,300W) / 8460Y+(2GHz,40C/80T,105MB,4800MHz,16GT/s,300W) / 8468(2.10GHz,48C/96T,105MB,4800MHz,16GT/s,350W) / 8470(2GHz,52C/104T,105MB,4800MHz,16GT/s,350W) / 8480(2GHz,56C/112T,105MB,4800MHz,16GT/s,350W) / 8490H(1.90GHz,80C/120T,112.5MB,4800MHz,16GT/s,350W) / 8458P(2.70GHz,44C/88T,82.5MB,4800MHz,16GT/s,350W) / 8468V(2.40GHz,48C/96T,97.5MB,4800MHz,16GT/s,330W) / 8470N(1.70GHz,52C/104T,97.5MB,4800MHz,16GT/s,300W) /	
チップセット		Intel® C741	
システムボード		D3982	
メインメモリ (*1)(*2)(*3)	搭載可能メモリ	4800 RDIMM / 4800 RDIMM 3DS	
	スロット数(2CPU構成時)	32 (4800 RDIMM / 4800 RDIMM 3DS)	
	最大容量(2CPU構成時)	2048GB (4800 RDIMM) / 8192GB (4800 LRDIMM 3DS)	
面制御機能		リモートマネジメントコントローラ内蔵、VRAM: 16MB	
グラフィック表示機能 (*4)		640 × 480 / 800 × 600 / 1024 × 768 / 1280 × 1024 / 1600 × 1200ドット	
内蔵2.5インチベイ (前面)	ベイ数	HDD/SSD: 10 [ホットプラグ対応] (*1)	
	最大容量	SAS HDD 19.2TB SATA SSD 38.4TB	
OSブート専用モジュール	搭載数	2	
	最大容量	M.2 Flash モジュール 480GB (*5)	
ODDベイ	ベイ数	-	
	内蔵ODD (*6)	-	
拡張バススロット (*1)	PCI Express 4.0(x16レーン)	1 (ストレージコントローラ専用スロット)[Low Profile]	
	PCI Express 5.0(x16レーン)	-	
ストレージコントローラ		オプション	
ネットワークインターフェース(オンボード) (*1)		標準搭載[1ポート(1000BASE-T/100BASE-TX/10BASE-T 1ポート)]、オプション (10GBASE-T × 4/10GBASE-T × 2/10GBASE × 4/10GBASE × 2/25GBASE × 4/25GBASE × 2) × 2	
インターフェース		ディスプレイ(VGAポート) × 1 [背面: 1]、シリアルポート × 1 (オプション) [D-SUB9ピン]、USB × 4(USB3.0: 前面 × 2 / 背面 × 2)	
キーボード/マウス		オプション	
ハードウェア監視		コンポーネントランプ	
リモートサービス機能		ServerView Suite (iRMC、ServerView Agentless Server) (*7)	
専用コネクタ		標準搭載(リモートマネジメントコントローラ) Management LAN 1ポート[背面] (1000BASE-T/100BASE-TX/10BASE-T 1ポート)	
セキュリティチップ		オプション (TPM2.0モジュール: TCG準拠)	
電源		電源ユニット[500W / 900W / 1600W (80PLUS® Platinum/Titanium認定取得) / 2200W (80PLUS® Platinum認定取得) / 2400W (80PLUS® Titanium認定取得) / 1300W (-49V DC) / 1600W (380V DC)] (最大2)	
冗長ファン	入力電圧(周波数)入力コンセント	電源ユニット(500W/900W/1600W)の場合: AC100V(50/60Hz) / 平行2Pアース付き[NEMA 5-15準拠] (最大2) AC200V(50/60Hz) / NEMA L6-15準拠/IEC60320準拠 (最大2) 電源ユニット(2200W/2400W)の場合: AC200V(50/60Hz) / NEMA L6-20準拠/IEC60320準拠 (最大2)	
	消費電力/発熱量	AC200V: 最大2,608.6W / 9,391kJ/h、AC100V: 最大1,146W / 4,126kJ/h	
	皮相電力	2,635VA(200V 環境) / 1164VA(100V 環境)	
冗長電源ユニット		オプション (ホットプラグ対応) 標準搭載 (ホットプラグ対応)	
エネルギー消費効率(2021年度基準) (*8)		24.6 (区分2)	
外形寸法 [W×D×H]		435(483(突起部含む)) × 808(871(突起部含む)) × 43 (1U) [mm]	
質量		最大19.2kg [23.4kg(ラックレール含む)]	
使用環境 (*1)		周囲温度: 10~35°C / 湿度: 8~85% (ただし結露しないこと)	
インストールOS		AOS	
バンドルゲストOS		オプション (Windows / RHEL)	
ハイパーバイザー		AHV、オプション (VMware)	
サブポートOS		AOS / WS22S / WS22D / WS19S / WS19D / WS19E / W11H / W11P / W11E / W10H / W10P / W10E / RHEL9(Intel64) / RHEL8(Intel64) / AHV / vS7	
標準保証		3年間営業日以降訪問修理 (月曜~金曜、9:00~17:00 (祝日および年末年始を除く))	

(*1) 手配するオプションにより温度制限があります。必ず「温度制限について」を参照ください。
 (*2) ゲストOSにより使用可能なメモリ容量が異なります。詳細については、「OSにおける最大CPU数/使用可能なメモリ容量について」を参照ください。
 (*3) 1CPUあたりDIMMを6枚搭載されている場合、使用可能なDIMMの容量が、搭載しているDIMMの全容量より1GB少なくなります。
 (*4) 実際に表示可能な解像度/色数は、接続されるディスプレイの機能、およびOSにより異なります。
 (*5) 2枚搭載時は必ずRAID1設定になるため、最大容量は増加しません。
 (*6) 内蔵ODDを搭載しない場合は、Nutanixシステム毎に最低1台、別途スーパーマールドライブユニット[FMV-NSM56]を手配する必要があります。
 (*7) ServerView Agentless ServiceはNutanix環境ではサポートしていません。
 (*8) エネルギー消費効率とは、省エネ法で定める測定方法により測定した中央演算処理装置(CPU)、補助記憶装置(ストレージ)および主記憶装置(メインメモリ)の消費電力あたりの性能を幾何平均したものです。

※本装置の通常運用時の騒音値(ISO7779に準拠した実測値)は、約52dB(A)~約74dB(A)となります。
 ファンが高速回転する電源投入時や高温環境下では、装置構成により通常運用時の騒音値を上回る場合がありますので、専用室への設置をお願いいたします。
 ※選択するベースユニット、オプション、および使用するOSの組合せ等により、手配可能な構成/詳細スペックが異なります。
 手配構成/詳細スペックについては、樹系図を参照ください。

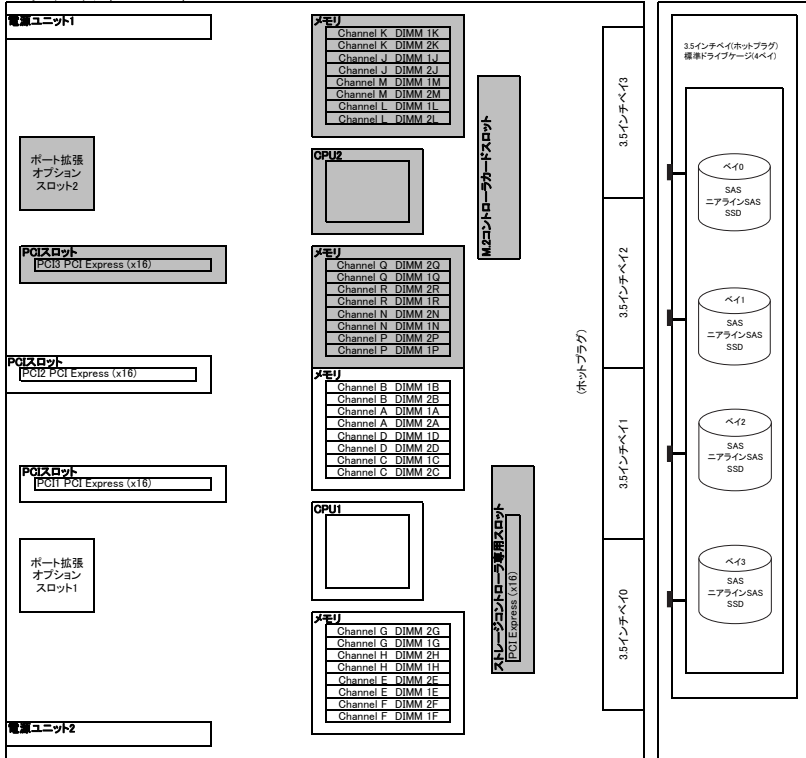
モデル別の運用ノードサポートについて

	3.5インチモデル(XF1070 M7)	2.5インチモデル(XF3070 M7)
Mixed Node	○	○
Storage Node	○	○
SNRT	○	○

○: サポート、×: 未サポート

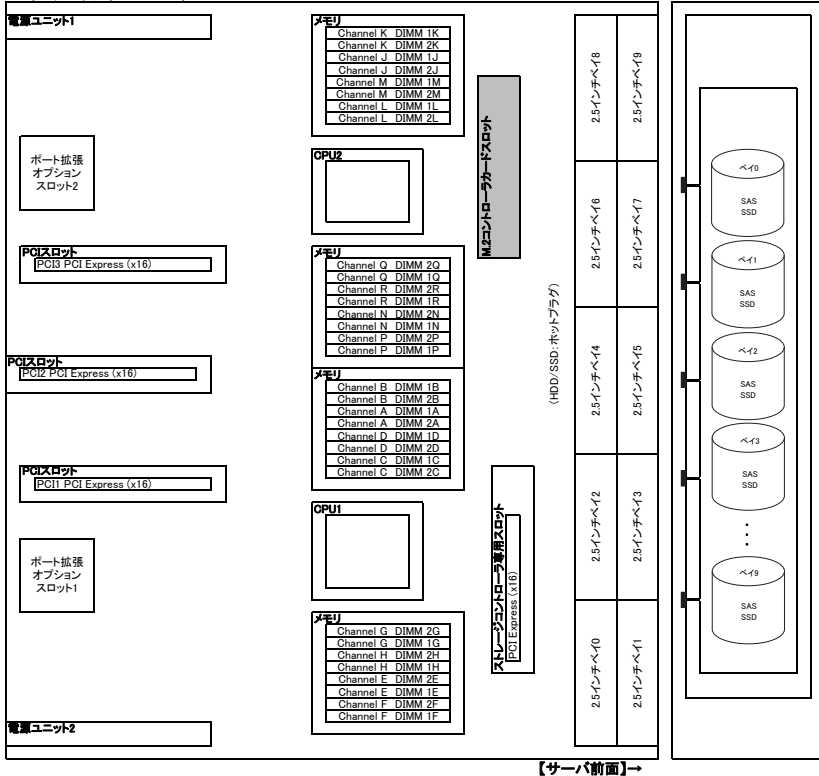
XF1070 M7, XF3070 M7 (RX2530 M7ベースモデル) 構成図

3.5インチモデル(XF1070 M7)



※網かけ部分は選択不可です。

2.5インチモデル(XF3070 M7)



※網かけ部分は選択不可です。

XF1070 M7 / XF3070 M7 (RX2530 M7 ベースモデル)

XF1070 M7, XF3070 M7 (RX2530 M7ベースモデル) オプションカードの搭載情報

搭載優先順位	搭載カード	ポート拡張スロット				PCIスロット				最大搭載枚数	備考 (*3)	
		名称	一般型名	カスタマイド型名	バス仕様	ストレージコントローラ専用スロット (*1)						
						1	2	3	(*1)			
						PCI Express 5.0						
					PCI Express 4.0							
					x16 レーン							
					Low Profile							
					カード長							
					168mm (6.6in)	168mm	168mm	168mm				
高 ↑ 低	ポート拡張オプション(10GBASE-T x 4) (*5)	-	PYBLA344UP	-	①	②	-	-	-	-	2	10GBASE-T x 4追加オプション(Intel X710-T4L OCPv3相当品)
	ポート拡張オプション(10GBASE x 4) (*2)(*4)	-	PYBLA354UP	-	①	②	-	-	-	-	2	10GBASE x 4追加オプション(Intel X710-DA4 OCPv3相当品)
	ポート拡張オプション(25GBASE x 4) (*2)(*5)	-	PYBLA404UP	-	①	②	-	-	-	-	2	25GBASE x 4追加オプション(Intel E810-XXVDA4 OCPv3相当品)
	ポート拡張オプション(10GBASE-T x 2) (*2)	-	PYBLA342UP	-	①	②	-	-	-	-	2	10GBASE-T x 2追加オプション(Intel X710-T2L OCPv3相当品)
	ポート拡張オプション(10GBASE x 2) (*2)(*4)	-	PYBLA352UP	-	①	②	-	-	-	-	2	10GBASE x 2追加オプション(Intel X710-DA2 OCPv3相当品)
	ポート拡張オプション(25GBASE x 2) (*2)(*5)	-	PYBLA402UP	-	①	②	-	-	-	-	2	25GBASE x 2追加オプション(Intel E810-XXVDA2 OCPv3相当品)
	増設用シリアルポート	PY-COM10	PYBCOM10	-	-	-	-	③	②	①	1	
	SASコントローラカード(PSAS CP 2100-8i, Nutanix専用) (8port, SAS 12Gbps)	-	PYBSC3MANL	PCI Express (x8)	-	-	①	②	-	-	1	内蔵ストレージ接続用
	デュアルM.2 コントローラカード(Nutanix用)	-	PYBDMCF32L	PCI Express (x2)	-	-	-	①	②	③	1	M.2 Flash モジュール(SATA)搭載用
	Dual port LANカード(10GBASE) (*2)(*4)	-	PYBLA3C2LN	PCI Express (x8)	-	-	-	①	②	③	3	Intel X710-DA2相当品
	Quad port LANカード(10GBASE) (*2)(*4)	-	PYBLA3C4LN	PCI Express (x8)	-	-	-	①	②	③	3	Intel X710-DA4相当品
	Quad port LANカード(10GBASE-T) (*2)	-	PYBLA344LN	PCI Express (x8)	-	-	-	①	②	③	3	Intel X710-T4L相当品
	Quad port LANカード(25GBASE) (*2)(*5)	-	PYBLA404LN	PCI Express (x16)	-	-	-	①	②	③	3	Intel E810-XXVDA4相当品
	Dual port LANカード(10GBASE-T) (*2)	-	PYBLA342LN	PCI Express (x8)	-	-	-	①	②	③	3	Intel X710-T2L相当品
Dual port LANカード(25GBASE) (*2)(*5)	-	PYBLA402LN	PCI Express (x8)	-	-	-	①	②	③	3	Intel E810-XXVDA2相当品	

* Oの中の数字は工場出荷時の搭載数を示す。●は標準搭載を示す。-は搭載不可を示す。出荷後に搭載する場合はOのスロットであれば搭載可能です。
 (*1) PCIスロット3、ポート拡張スロット2およびストレージコントローラ専用スロットは、2.5インチモデル(XF3070 M7)のみ使用可能です。
 (*2) VMware製品をご使用時は、ESXiで1Gb LAN、10Gb LANのポート数に構成可能な上限があります。
 詳細については、当社ホームページ(https://ja.fujitsu.com/platform/server/primeflex/software/vmware/support/)の以下に掲載されている「ネットワークインターフェース ポート数の上限について」を参照ください。
 ※7.1/VMware ESXi 7 サポート拡張一覧表(機種別)』
 (*3) Switch Embedded Teaming (SET) をご使用される場合は、同一型名のLANカードを選択いただく必要があります。
 (*4) 10GBASE-SR SFP(PYBSFSP22)、10GBASE-SR /10GBASE-SR SFP(PYBSFSP14)は、ポート拡張オプションから優先して搭載され、次にPCIスロット番号の昇順に搭載されます。
 (*5) 25GBASE-SR SFP28(PYBSFSP56)は、ポート拡張オプションから優先して搭載され、次にPCIスロット番号の昇順に搭載されます。

必須選択オプションについて

本モデルには必須選択オプションがあります。ベースユニットと共に、以下の製品をカスタマイド型名にて選択する必要があります。

必須選択オプション	必須手配数
<ul style="list-style-type: none"> ラックレール Server View Suite関連オプション CPU搭載キット(2.5インチモデル(XF3070 M7)の場合) SASコントローラカード 内蔵ストレージケーブル[2.5インチモデル(XF3070 M7)の場合] リモートマネジメントコントローラアップグレード ライフサイクルマネジメントライセンス Nutanix Acropolis OS インストール デュアルM.2コントローラカード RAID設定サービス(RAID1) *M.2 Flash モジュール用 ハードウェア用SupportDesk 	各1個
<ul style="list-style-type: none"> 電源ユニット 電源ケーブル Nutanix用 M.2 Flash モジュール-240GBまたは480GB 	各2個
<ul style="list-style-type: none"> CPU インディペンデントモード設定サービス 	(*1)
メモリ	(*2)
内蔵ストレージ	(*3)
ポート拡張オプションまたはLANカード	最低1個

(*1) 3.5インチモデル(XF1070 M7)の場合は各1個、2.5インチモデル(XF3070 M7)の場合は各2個手配必須。
 (*2) 必須手配数は、モデルによって異なります。詳細は「メモリの搭載について」を参照ください。
 (*3) 必須手配数は、搭載パターンによって異なります。搭載パターンについては、「内蔵ストレージ構成時の注意事項」を参照ください。
 ※各オプションの項目名に【必須選択オプション】の記載があります。ご確認のうえ、手配をお願いします。

ウイルス対策について

*Nutanixを安定してご使用いただくため、ウイルス対策の導入を強くおすすめします。
 ウイルス対策はお客様ご自身の責任において行ってください。
 *Nutanix検証済セキュリティソフトはNutanixサポートポータルをご確認ください。

Start : XF1070 M7, XF3070 M7 (RX2530 M7ベースモデル)



樹系図の見方は、「システム構成図の見方について」を参照ください。

1. 本体



■ベースユニットについて

モデル	ベースユニット形状	型名	前面ベイ	背面ベイ (2.5インチ×2)	ODD ベイ	VDI/GPGPU カード
3.5インチモデル(XF1070 M7)	ラックベースユニット(3.5インチ HDD/SSD×4)	PYR2537ZPZ	3.5インチ×4	×	×	×
2.5インチモデル(XF3070 M7)	ラックベースユニット(2.5インチ HDD/SSD×10, SASエキスパンダー付)	PYR2537ZPW	2.5インチ×10	×	×	

○:オプション搭載可能、×:オプション搭載不可
 (*1) 詳細については、必ず「温度制限について」を参照ください。

■SASコントローラカード

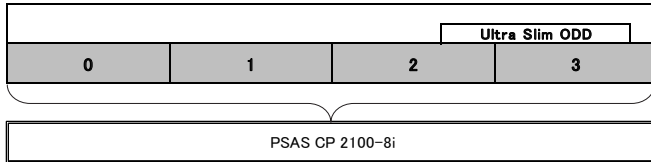
本文中のSASコントローラカードは、次のように略して表記します。

略称	製品名
PSAS CP 2100-8i	SASコントローラカード[PYBSC3MANL]

■3.5インチモデル

① 使用するストレージコントローラと内蔵ストレージベイ構成の組み合わせについては、「内蔵ストレージ構成時の注意事項」を参照ください。

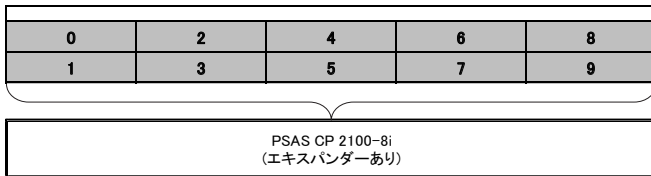
項番	製品名	型名	価格(税別)	力	備考
A-21	PRIMERGY RX2530 M7 ラックベースユニット (3.5インチ HDD/SSD×4) PRIMEFLEX for Nutanix専用	PYR2537ZPZ	492,800円		ラックベースユニット(3.5インチ×4/XF1070 M7)[1U] CPU:オプション(最大数:1) メモリ:オプション(最大:16スロット) 内蔵ストレージ:オプション(3.5インチ×4ベイ) 内蔵ODD:搭載不可 電源:オプション(80PLUS® Platinum/Titanium認定取得)[最大数:2] OS:オプション 3年保証(3年間翌営業日以降訪問修理)付



■2.5インチモデル

項番	製品名	型名	価格(税別)	力	備考
A-21	PRIMERGY RX2530 M7 ラックベースユニット (2.5インチ HDD/SSD×10, SASエキスパンダー付) PRIMEFLEX for Nutanix専用	PYR2537ZPW	658,800円		ラックベースユニット(2.5インチ×10/XF3070 M7)[1U] CPU:オプション(最大数:2) メモリ:オプション(最大:32スロット) 内蔵ストレージ(前面):オプション(2.5インチ×10ベイ) 内蔵ストレージ(背面):搭載不可 内蔵ODD:搭載不可 電源:オプション(80PLUS® Platinum/Titanium認定取得)[最大数:2] OS:オプション 3年保証(3年間翌営業日以降訪問修理)付

項番	製品名	型名	価格(税別)	力	備考
N-104	内蔵ストレージケーブル (4xPCIeSSD接続)	PYBCBE030	20,000円	●	SASアレイドコントローラカード用接続ケーブル



2. ラックレール【必須選択オプション】



- ・カスタムメイド型名にて必ず1つ選択してください。
- ・搭載ラックの仕様について事前に確認し、選択してください。
- ・ケーブルマネジメントアーム[PY-RA06/PYBRA06]と電源ユニット(1600W/DC380V対応)[PY-PU163D/PYBPU163D]は同時搭載できません。

項番	製品名	型名	価格(税別)	力	備考
M-3	ラックレールキット	PY-RR0B PYBRR0B	16,000円 16,000円		可変長範囲:559~890mm ● ラックレール長:850mm

項番	製品名	型名	価格(税別)	力	備考
M-21	ケーブルマネジメントアーム	PY-RA06 PYBRA06	16,000円 16,000円	●	サーバ背面のケーブルを束ねるオプション

A

A

3. 電源ユニット/電源ケーブル【必須選択オプション】



- ・電源ユニットは、カスタムメイド型名にていずれか必ず2台選択してください。
- ・電源ケーブルは、カスタムメイド型名にていずれか必ず搭載する電源ユニット数分、選択してください。同一種類のみ選択可能です。
- ・異なる仕様の電源ユニットの混在搭載はできません。同一仕様の電源ユニットを選択ください。
- ・電源ユニットの配置場所は、従来機種と異なり装置背面から見て左右に分かれた配置になっています。
- ・電源ケーブルを手配する際は電源ケーブルの配置を意識したケーブル長を選択してください。
- ・構成により、使用可能な電源ユニットが異なります。詳細については、「電源ユニットの搭載条件について」を参照ください。

電源ユニットの搭載条件について

PRIMEFLEX for Nutanix XF M7シリーズより、電源ユニット搭載条件については、以下の方法でご確認ください。
消費電力計算ツールにてご希望の機器構成の消費電力を算出いただき、各電源ユニットの備考欄をもとに、適切な電源ユニットをご選択ください。

当社ホームページ「PRIMERGY サーバ消費電力/質量計算ツール」(<https://www.fujitsu.com/jp/products/computing/servers/primergy/technical/calculate/>)

十分な電源容量の電源ユニットを選択いただけない場合、高負荷運用時や、電源冗長構成時でも故障時にサーバ性能が低下したり、電源断になったりする場合がありますのでご注意ください。

<推奨>

- ・「冗長電源構成」: お客様環境の安定稼動を目的に、電源の冗長構成を推奨します。
※冗長電源構成にする場合は、同容量の電源ユニットを2台手配ください。
※電源ユニットを複数搭載される場合、工場出荷時の電源設定は「1+1冗長」で出荷となります(非冗長電源構成は非サポートです)。
- ・「システム増設を考慮した電源構成」: 将来的なシステム増設の可能性を考慮いただき、「900W/1600W/2200W/2400W電源」のご使用等、余裕のある電源構成をお願いします。

■電源ユニット(AC)

【AC100V/200V】

項番	製品名	型名	価格(税別)	力	備考
K-5	電源ユニット(500W)	PY-PU501	35,000円	●	80PLUS: Platinum 最大出力: AC100/200V時 500W
		PYBPU501	35,000円		

【AC100V/200V】

項番	製品名	型名	価格(税別)	力	備考
K-7	電源ユニット(900W)	PY-PU902	40,000円	●	80PLUS: Platinum 最大出力: AC100/200V時 900W
		PYBPU902	40,000円		

【AC100V/200V】

項番	製品名	型名	価格(税別)	力	備考
K-9	電源ユニット(1600W)	PY-PU163	78,000円	●	80PLUS: Platinum 最大出力: AC100/200V時 1000W、AC200V時 1600W
		PYBPU163	78,000円		

【AC200V】

項番	製品名	型名	価格(税別)	力	備考
K-32	電源ユニット(500W)	PY-PU503	48,000円	●	80PLUS: Titanium 最大出力: AC200V時 500W
		PYBPU503	48,000円		

【AC200V】

項番	製品名	型名	価格(税別)	力	備考
K-6	電源ユニット(900W)	PY-PU901	151,000円	●	80PLUS: Titanium 最大出力: AC200V時 900W
		PYBPU901	151,000円		

【AC200V】

項番	製品名	型名	価格(税別)	力	備考
K-33	電源ユニット(1600W)	PY-PU165	98,000円	●	80PLUS: Titanium 最大出力: AC200V時 1600W
		PYBPU165	98,000円		

■電源ケーブル(AC)

- ・電源ユニット(500W)[PY-PU503/PYBPU503]/電源ユニット(900W)[PY-PU901/PYBPU901]/電源ユニット(1600W)[PY-PU165/PYBPU165]選択時、AC100V対応の電源ケーブルは使用できません。

【AC100Vで使用】
(NEMA 5-15P)

項番	製品名	型名	価格(税別)	力	備考
N-1	電源ケーブル(AC100V対応/0.5m)	PY-CBP103	2,100円	●	プラグ: NEMA 5-15P準拠
		PYBCBP103	2,100円		
N-2	電源ケーブル(AC100V対応/1m)	PY-CBP104	2,100円	●	プラグ: NEMA 5-15P準拠
		PYBCBP104	2,100円		
N-3	電源ケーブル(AC100V対応/1.5m)	PY-CBP105	2,100円	●	プラグ: NEMA 5-15P準拠
		PYBCBP105	2,100円		
N-5	電源ケーブル(AC100V対応/3m)	PY-CBP102	3,200円	●	プラグ: NEMA 5-15P準拠
		PYBCBP102	3,200円		

【AC200Vで使用】
(NEMA L6-15P)

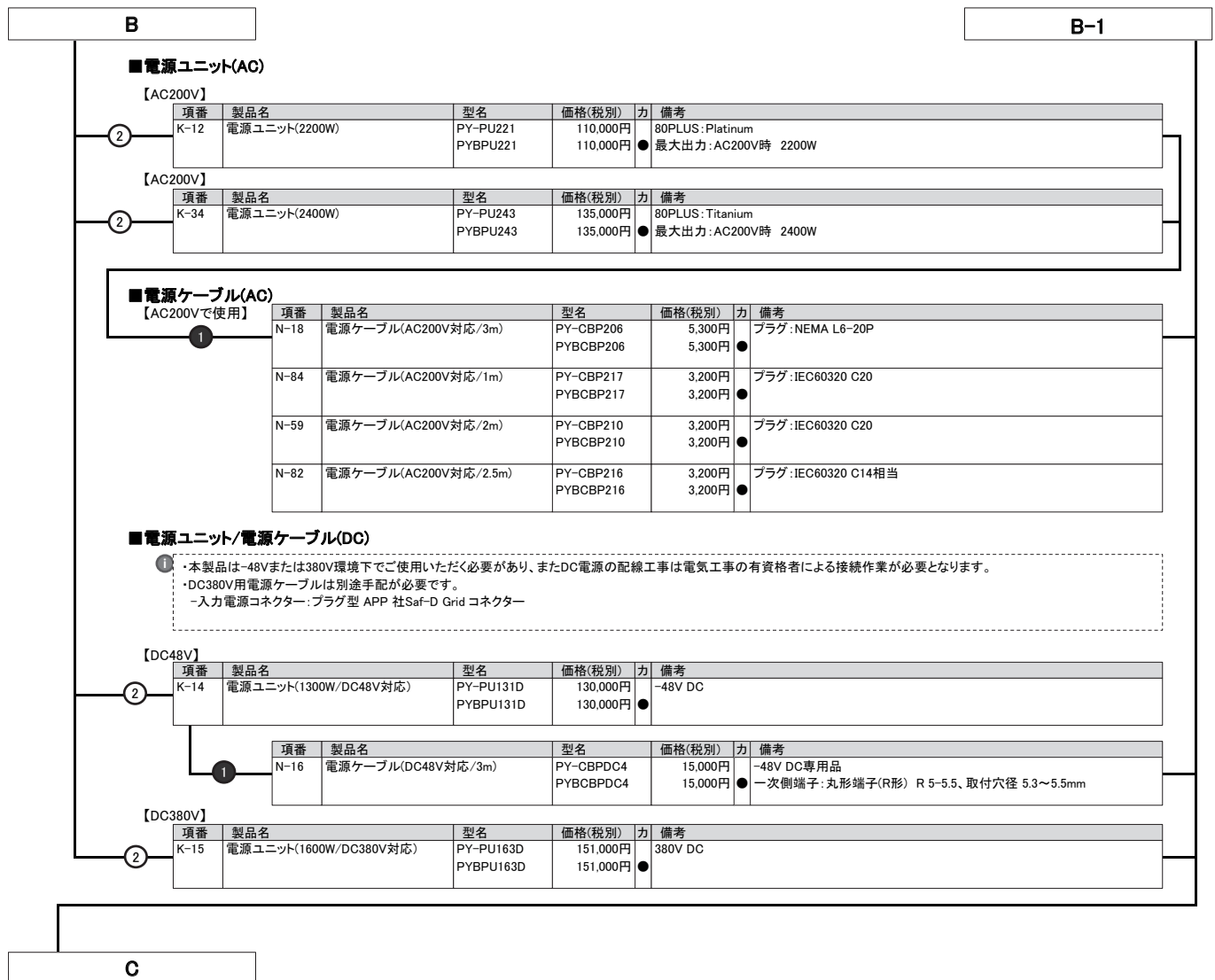
項番	製品名	型名	価格(税別)	力	備考
N-6	電源ケーブル(AC200V対応/3m)	PY-CBP201	5,300円	●	プラグ: NEMA L6-15P準拠
		PYBCBP201	5,300円		

【IEC60320 C14】

項番	製品名	型名	価格(税別)	力	備考
N-11	電源ケーブル(AC200V対応/0.5m)	PY-CBP203	2,100円	●	プラグ: IEC60320 C14準拠
		PYBCBP203	2,100円		
N-12	電源ケーブル(AC200V対応/1m)	PY-CBP204	2,100円	●	プラグ: IEC60320 C14準拠
		PYBCBP204	2,100円		
N-13	電源ケーブル(AC200V対応/1.5m)	PY-CBP205	2,100円	●	プラグ: IEC60320 C14準拠
		PYBCBP205	2,100円		
N-14	電源ケーブル(AC200V対応/3m)	PY-CBP202	3,200円	●	プラグ: IEC60320 C14準拠
		PYBCBP202	3,200円		

B

B-1



C

4. ServerView Suite等【必須選択オプション】



・カスタムメイド型名にていずれか必ず1つ選択してください。

・ServerView Suiteの使用権は、サーバ本体に対し無償で付与されており、推奨のドライバや監視ソフト等が含まれますので、添付品の内容をご確認のうえ、以下より選択してください。

項番	製品名	型名	価格(税別)	力	備考
P-36	ServerView Suite DVD(Tools) & ドキュメント	PYBSVT3	100円	●	ServerView Suite: DVD-ROM × 1 ※DVD版数: V11.14.09よりDVD-ROM × 2 ドキュメント ・安全上のご注意 ・サポート&サービス ・クリアファイル DVD版数: V11.13.08以降の最新版
P-37	ServerView Suite DVD(Tools)	PYBSVT4	100円	●	ServerView Suite: DVD-ROM × 1 ※DVD版数: V11.14.09よりDVD-ROM × 2 ドキュメント ・安全上のご注意 DVD版数: V11.13.08以降の最新版

項番	製品名	型名	価格(税別)	力	備考
P-38	ServerView Suite ServerBooks DVD(Manual)	PYBSVM1	100円	●	ServerView Suite: DVD-ROM × 1 DVD版数: V11.13.08以降

【PRIMERGY購入後、最新版数のServerView Suiteが必要な場合(追加オプション)】

■ ツール

項番	製品名	型名	価格(税別)	力	備考
P-310	ServerView Suite DVD(Tools)	PY-SVT142	4,000円		ServerView Suite: DVD-ROM × 2 DVD版数: V14.22.12以降の最新版 Windows対応版数: Windows Server 2012、2012 R2、2016、2019、2022 RHEL対応版数: 6.10、7.9、8.1/8.2/8.3/8.4/8.5/8.6/8.7/8.8、9.0/9.1 SLES対応版数: 12SP5、15SP1/SP2/SP3/SP4

■ マニュアル

項番	製品名	型名	価格(税別)	力	備考
P-311	ServerView Suite ServerBooks DVD(Manual)	PY-SVM142	4,000円		ServerView Suite: DVD-ROM × 1 DVD版数: V14.22.12以降の最新版

1 ServerView Suite

24時間365日の安定稼働、導入時の確実なセットアップとシステム運用での監視を実現するサーバ運用管理ソフトウェアです。

提供形態

- ・ServerView Suite DVD(Tools)
 - DVD-ROM: 1枚(DVD: ソフトウェア/ドライバ) ※DVD版数がV11.14.07以前
 - DVD-ROM: 2枚(DVD: ソフトウェア/ドライバ) ※DVD版数がV11.14.09以降
- ・ServerView Suite ServerBooks DVD(Manual)
 - DVD-ROM: 1枚(DVD: マニュアル式)

留意事項

- ・本DVDは新機能の追加などで定期的にアップデートされ、最新バージョンが格納されます。同一モデルでも出荷時期によりDVD版数が変わる場合があります。
- ・添付されるServerView Suite DVDの版数と対応機能、仕様に関する留意事項、および対象OS制限については、下記にて必ずご確認ください。
当社ホームページ: <https://jp.fujitsu.com/platform/server/primergy/products/note/svsdvd/>
- ・次の製品のみSLESをサポートします。
 - ServerView Installation Manager
 - ServerView Agentless Service
- ・ServerView Suite ServerBooks DVD(Manual)には、対象版数のServerView Suiteのマニュアル、およびサーバ本体や周辺オプション等のマニュアルが含まれています。一部のサーバ本体と周辺オプションのマニュアルは本DVDに含まれておらず、以下に公開されています。以下URLの対象版数の「追加マニュアル」をご確認ください。
当社ホームページ: <https://jp.fujitsu.com/platform/server/primergy/products/note/svsdvd/additional-info.html>

D

D

5. CPU(3.5インチモデル)【必須選択オプション】[カスタムメイド専用]

・カスタムメイド型名にていずれか必ず1つ選択してください。
 ・必ず「温度制限について」を参照のうえ、手配願います。

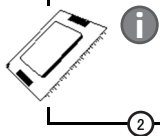
項番	製品名	型名	価格(税別)	力	備考
D-55	Xeon Silver 4410Y プロセッサ (2GHz, 12コア, 30MB) × 1	PYBCP66XG	238,000円	●	スレッド数: 24、メモリバス: 4000MHz(最大)、UPI: 16GT/s、最大TDP: 150W ※サポートCPU構成: 1CPU、2CPU
D-56	Xeon Silver 4416+ プロセッサ (2GHz, 20コア, 37.5MB) × 1	PYBCP66XH	440,000円	●	スレッド数: 40、メモリバス: 4000MHz(最大)、UPI: 16GT/s、最大TDP: 165W ※サポートCPU構成: 1CPU、2CPU
D-57	Xeon Silver 4410T プロセッサ (2.70GHz, 10コア, 26.25MB) × 1	PYBCP66XF	264,000円	●	スレッド数: 20、メモリバス: 4000MHz(最大)、UPI: 16GT/s、最大TDP: 150W ※サポートCPU構成: 1CPU、2CPU
D-58	Xeon Gold 5415+ プロセッサ (2.90GHz, 8コア, 22.5MB) × 1	PYBCP65XT	399,000円	●	スレッド数: 16、メモリバス: 4400MHz(最大)、UPI: 16GT/s、最大TDP: 150W ※サポートCPU構成: 1CPU、2CPU
D-59	Xeon Gold 5418Y プロセッサ (2GHz, 24コア, 45MB) × 1	PYBCP65XW	493,000円	●	スレッド数: 48、メモリバス: 4400MHz(最大)、UPI: 16GT/s、最大TDP: 185W ※サポートCPU構成: 1CPU、2CPU
D-60	Xeon Gold 5420+ プロセッサ (2GHz, 28コア, 52.5MB) × 1	PYBCP65XX	625,000円	●	スレッド数: 56、メモリバス: 4400MHz(最大)、UPI: 16GT/s、最大TDP: 205W ※サポートCPU構成: 1CPU、2CPU
D-61	Xeon Gold 5416S プロセッサ (2GHz, 16コア, 30MB) × 1	PYBCP65XU	399,000円	●	スレッド数: 32、メモリバス: 4400MHz(最大)、UPI: 16GT/s、最大TDP: 150W ※サポートCPU構成: 1CPU、2CPU
D-62	Xeon Gold 5418N プロセッサ (1.80GHz, 24コア, 45MB) × 1	PYBCP65XV	587,000円	●	スレッド数: 48、メモリバス: 4000MHz(最大)、UPI: 16GT/s、最大TDP: 165W ※サポートCPU構成: 1CPU、2CPU
D-64	Xeon Gold 6434 プロセッサ (3.70GHz, 8コア, 22.5MB) × 1	PYBCP66X4	849,000円	●	スレッド数: 16、メモリバス: 4800MHz(最大)、UPI: 16GT/s、最大TDP: 195W ※サポートCPU構成: 1CPU、2CPU
D-65	Xeon Gold 6426Y プロセッサ (2.50GHz, 16コア, 37.5MB) × 1	PYBCP66X2	572,000円	●	スレッド数: 32、メモリバス: 4800MHz(最大)、UPI: 16GT/s、最大TDP: 185W ※サポートCPU構成: 1CPU、2CPU
D-66	Xeon Gold 6444Y プロセッサ (3.60GHz, 16コア, 45MB) × 1	PYBCP66XA	1,266,000円	●	スレッド数: 32、メモリバス: 4800MHz(最大)、UPI: 16GT/s、最大TDP: 270W ※サポートCPU構成: 1CPU、2CPU
D-67	Xeon Gold 6442Y プロセッサ (2.60GHz, 24コア, 60MB) × 1	PYBCP66X9	937,000円	●	スレッド数: 48、メモリバス: 4800MHz(最大)、UPI: 16GT/s、最大TDP: 225W ※サポートCPU構成: 1CPU、2CPU
D-70	Xeon Gold 6430 プロセッサ (2.10GHz, 32コア, 60MB) × 1	PYBCP65X2	693,000円	●	スレッド数: 64、メモリバス: 4400MHz(最大)、UPI: 16GT/s、最大TDP: 270W ※サポートCPU構成: 1CPU、2CPU
D-72	Xeon Gold 6438Y+ プロセッサ (2GHz, 32コア, 60MB) × 1	PYBCP66X8	1,052,000円	●	スレッド数: 64、メモリバス: 4800MHz(最大)、UPI: 16GT/s、最大TDP: 205W ※サポートCPU構成: 1CPU、2CPU
D-74	Xeon Gold 6448Y プロセッサ (2.10GHz, 32コア, 60MB) × 1	PYBCP66XC	1,252,000円	●	スレッド数: 64、メモリバス: 4800MHz(最大)、UPI: 16GT/s、最大TDP: 225W ※サポートCPU構成: 1CPU、2CPU
D-76	Xeon Gold 6438M プロセッサ (2.20GHz, 32コア, 60MB) × 1	PYBCP66X6	1,096,000円	●	スレッド数: 64、メモリバス: 4800MHz(最大)、UPI: 16GT/s、最大TDP: 205W ※サポートCPU構成: 1CPU、2CPU
D-78	Xeon Gold 6428N プロセッサ (1.80GHz, 32コア, 60MB) × 1	PYBCP66X3	1,071,000円	●	スレッド数: 64、メモリバス: 4000MHz(最大)、UPI: 16GT/s、最大TDP: 185W ※サポートCPU構成: 1CPU、2CPU
D-80	Xeon Gold 6438N プロセッサ (2GHz, 32コア, 60MB) × 1	PYBCP66X7	1,122,000円	●	スレッド数: 64、メモリバス: 4800MHz(最大)、UPI: 16GT/s、最大TDP: 205W ※サポートCPU構成: 1CPU、2CPU
D-82	Xeon Gold 6454S プロセッサ (2.20GHz, 32コア, 60MB) × 1	PYBCP65X3	1,057,000円	●	スレッド数: 64、メモリバス: 4800MHz(最大)、UPI: 16GT/s、最大TDP: 270W ※サポートCPU構成: 1CPU、2CPU
D-84	Xeon Platinum 8462Y+ プロセッサ (2.80GHz, 32コア, 60MB) × 1	PYBCP66XE	2,117,000円	●	スレッド数: 64、メモリバス: 4800MHz(最大)、UPI: 16GT/s、最大TDP: 300W ※サポートCPU構成: 1CPU、2CPU
D-86	Xeon Platinum 8452Y プロセッサ (2GHz, 36コア, 67.5MB) × 1	PYBCP65X8	1,408,000円	●	スレッド数: 72、メモリバス: 4800MHz(最大)、UPI: 16GT/s、最大TDP: 300W ※サポートCPU構成: 1CPU、2CPU
D-88	Xeon Platinum 8460Y+ プロセッサ (2GHz, 40コア, 105MB) × 1	PYBCP65XE	1,978,000円	●	スレッド数: 80、メモリバス: 4800MHz(最大)、UPI: 16GT/s、最大TDP: 300W ※サポートCPU構成: 1CPU、2CPU
D-89	Xeon Platinum 8468 プロセッサ (2.10GHz, 48コア, 105MB) × 1	PYBCP65XF	2,404,000円	●	スレッド数: 96、メモリバス: 4800MHz(最大)、UPI: 16GT/s、最大TDP: 350W ※サポートCPU構成: 1CPU、2CPU
D-90	Xeon Platinum 8470 プロセッサ (2GHz, 52コア, 105MB) × 1	PYBCP65XK	3,089,000円	●	スレッド数: 104、メモリバス: 4800MHz(最大)、UPI: 16GT/s、最大TDP: 350W ※サポートCPU構成: 1CPU、2CPU
D-91	Xeon Platinum 8480+ プロセッサ (2GHz, 56コア, 105MB) × 1	PYBCP65XN	3,535,000円	●	スレッド数: 112、メモリバス: 4800MHz(最大)、UPI: 16GT/s、最大TDP: 350W ※サポートCPU構成: 1CPU、2CPU
D-94	Xeon Platinum 8490H プロセッサ (1.90GHz, 60コア, 112.5MB) × 1	PYBCP65XP	5,611,000円	●	スレッド数: 120、メモリバス: 4800MHz(最大)、UPI: 16GT/s、最大TDP: 350W ※サポートCPU構成: 1CPU、2CPU
D-95	Xeon Platinum 8458P プロセッサ (2.70GHz, 44コア, 82.5MB) × 1	PYBCP65XB	2,406,000円	●	スレッド数: 88、メモリバス: 4800MHz(最大)、UPI: 16GT/s、最大TDP: 350W ※サポートCPU構成: 1CPU、2CPU
D-96	Xeon Platinum 8468V プロセッサ (2.40GHz, 48コア, 97.5MB) × 1	PYBCP65XJ	2,373,000円	●	スレッド数: 96、メモリバス: 4800MHz(最大)、UPI: 16GT/s、最大TDP: 330W ※サポートCPU構成: 1CPU、2CPU
D-98	Xeon Platinum 8470N プロセッサ (1.70GHz, 52コア, 97.5MB) × 1	PYBCP65XL	3,142,000円	●	スレッド数: 104、メモリバス: 4800MHz(最大)、UPI: 16GT/s、最大TDP: 300W ※サポートCPU構成: 1CPU、2CPU
D-111	Xeon Gold 5412U プロセッサ (2.10GHz, 24コア, 45MB) × 1	PYBCP65XS	417,000円	●	スレッド数: 48、メモリバス: 4400MHz(最大)、最大TDP: 185W ※サポートCPU構成: 1CPU
D-113	Xeon Gold 6414U プロセッサ (2GHz, 32コア, 60MB) × 1	PYBCP65X1	748,000円	●	スレッド数: 64、メモリバス: 4800MHz(最大)、UPI: 0GT/s、最大TDP: 250W ※サポートCPU構成: 1CPU

E

XF1070 M7 / XF3070 M7 (RX2530 M7 ベースモデル)

E

6. CPU(2.5インチモデル)【必須選択オプション】[カスタムメイド専用]



・カスタムメイド型名にて必ず同一のCPUを2つ選択してください。
 ・必ず「温度制限について」を参照のうえ、手配願います。

項番	製品名	型名	価格(税別)	力 備考
D-55	Xeon Silver 4410Y プロセッサ (2GHz、12コア、30MB) × 1	PYBCP66XG	238,000円	● スレッド数: 24、メモリバス: 4000MHz(最大)、UPI: 16GT/s、最大TDP: 150W ※サポートCPU構成: 1CPU、2CPU
D-56	Xeon Silver 4416+ プロセッサ (2GHz、20コア、37.5MB) × 1	PYBCP66XH	440,000円	● スレッド数: 40、メモリバス: 4000MHz(最大)、UPI: 16GT/s、最大TDP: 165W ※サポートCPU構成: 1CPU、2CPU
D-57	Xeon Silver 4410T プロセッサ (2.70GHz、10コア、26.25MB) × 1	PYBCP66XF	264,000円	● スレッド数: 20、メモリバス: 4000MHz(最大)、UPI: 16GT/s、最大TDP: 150W ※サポートCPU構成: 1CPU、2CPU
D-58	Xeon Gold 5415+ プロセッサ (2.90GHz、8コア、22.5MB) × 1	PYBCP65XT	399,000円	● スレッド数: 16、メモリバス: 4400MHz(最大)、UPI: 16GT/s、最大TDP: 150W ※サポートCPU構成: 1CPU、2CPU
D-59	Xeon Gold 5418Y プロセッサ (2GHz、24コア、45MB) × 1	PYBCP65XW	493,000円	● スレッド数: 48、メモリバス: 4400MHz(最大)、UPI: 16GT/s、最大TDP: 185W ※サポートCPU構成: 1CPU、2CPU
D-60	Xeon Gold 5420+ プロセッサ (2GHz、28コア、52.5MB) × 1	PYBCP65XX	625,000円	● スレッド数: 56、メモリバス: 4400MHz(最大)、UPI: 16GT/s、最大TDP: 205W ※サポートCPU構成: 1CPU、2CPU
D-61	Xeon Gold 5416S プロセッサ (2GHz、16コア、30MB) × 1	PYBCP65XU	399,000円	● スレッド数: 32、メモリバス: 4400MHz(最大)、UPI: 16GT/s、最大TDP: 150W ※サポートCPU構成: 1CPU、2CPU
D-62	Xeon Gold 5418N プロセッサ (1.80GHz、24コア、45MB) × 1	PYBCP65XV	587,000円	● スレッド数: 48、メモリバス: 4000MHz(最大)、UPI: 16GT/s、最大TDP: 165W ※サポートCPU構成: 1CPU、2CPU
D-64	Xeon Gold 6434 プロセッサ (3.70GHz、8コア、22.5MB) × 1	PYBCP66X4	849,000円	● スレッド数: 16、メモリバス: 4800MHz(最大)、UPI: 16GT/s、最大TDP: 195W ※サポートCPU構成: 1CPU、2CPU
D-65	Xeon Gold 6426Y プロセッサ (2.50GHz、16コア、37.5MB) × 1	PYBCP66X2	572,000円	● スレッド数: 32、メモリバス: 4800MHz(最大)、UPI: 16GT/s、最大TDP: 185W ※サポートCPU構成: 1CPU、2CPU
D-66	Xeon Gold 6444Y プロセッサ (3.60GHz、16コア、45MB) × 1	PYBCP66XA	1,266,000円	● スレッド数: 32、メモリバス: 4800MHz(最大)、UPI: 16GT/s、最大TDP: 270W ※サポートCPU構成: 1CPU、2CPU
D-67	Xeon Gold 6442Y プロセッサ (2.60GHz、24コア、60MB) × 1	PYBCP66X9	937,000円	● スレッド数: 48、メモリバス: 4800MHz(最大)、UPI: 16GT/s、最大TDP: 225W ※サポートCPU構成: 1CPU、2CPU
D-70	Xeon Gold 6430 プロセッサ (2.10GHz、32コア、60MB) × 1	PYBCP65X2	693,000円	● スレッド数: 64、メモリバス: 4400MHz(最大)、UPI: 16GT/s、最大TDP: 270W ※サポートCPU構成: 1CPU、2CPU
D-72	Xeon Gold 6438Y+ プロセッサ (2GHz、32コア、60MB) × 1	PYBCP66X8	1,052,000円	● スレッド数: 64、メモリバス: 4800MHz(最大)、UPI: 16GT/s、最大TDP: 205W ※サポートCPU構成: 1CPU、2CPU
D-74	Xeon Gold 6448Y プロセッサ (2.10GHz、32コア、60MB) × 1	PYBCP66XC	1,252,000円	● スレッド数: 64、メモリバス: 4800MHz(最大)、UPI: 16GT/s、最大TDP: 225W ※サポートCPU構成: 1CPU、2CPU
D-76	Xeon Gold 6438M プロセッサ (2.20GHz、32コア、60MB) × 1	PYBCP66X6	1,096,000円	● スレッド数: 64、メモリバス: 4800MHz(最大)、UPI: 16GT/s、最大TDP: 205W ※サポートCPU構成: 1CPU、2CPU
D-78	Xeon Gold 6428N プロセッサ (1.80GHz、32コア、60MB) × 1	PYBCP66X3	1,071,000円	● スレッド数: 64、メモリバス: 4000MHz(最大)、UPI: 16GT/s、最大TDP: 185W ※サポートCPU構成: 1CPU、2CPU
D-80	Xeon Gold 6438N プロセッサ (2GHz、32コア、60MB) × 1	PYBCP66X7	1,122,000円	● スレッド数: 64、メモリバス: 4800MHz(最大)、UPI: 16GT/s、最大TDP: 205W ※サポートCPU構成: 1CPU、2CPU
D-82	Xeon Gold 6454S プロセッサ (2.20GHz、32コア、60MB) × 1	PYBCP65X3	1,057,000円	● スレッド数: 64、メモリバス: 4800MHz(最大)、UPI: 16GT/s、最大TDP: 270W ※サポートCPU構成: 1CPU、2CPU
D-84	Xeon Platinum 8462Y+ プロセッサ (2.80GHz、32コア、60MB) × 1	PYBCP66XE	2,117,000円	● スレッド数: 64、メモリバス: 4800MHz(最大)、UPI: 16GT/s、最大TDP: 300W ※サポートCPU構成: 1CPU、2CPU
D-86	Xeon Platinum 8452Y プロセッサ (2GHz、36コア、67.5MB) × 1	PYBCP65X8	1,408,000円	● スレッド数: 72、メモリバス: 4800MHz(最大)、UPI: 16GT/s、最大TDP: 300W ※サポートCPU構成: 1CPU、2CPU
D-88	Xeon Platinum 8460Y+ プロセッサ (2GHz、40コア、105MB) × 1	PYBCP65XE	1,978,000円	● スレッド数: 80、メモリバス: 4800MHz(最大)、UPI: 16GT/s、最大TDP: 300W ※サポートCPU構成: 1CPU、2CPU
D-89	Xeon Platinum 8468 プロセッサ (2.10GHz、48コア、105MB) × 1	PYBCP65XF	2,404,000円	● スレッド数: 96、メモリバス: 4800MHz(最大)、UPI: 16GT/s、最大TDP: 350W ※サポートCPU構成: 1CPU、2CPU
D-90	Xeon Platinum 8470 プロセッサ (2GHz、52コア、105MB) × 1	PYBCP65XK	3,089,000円	● スレッド数: 104、メモリバス: 4800MHz(最大)、UPI: 16GT/s、最大TDP: 350W ※サポートCPU構成: 1CPU、2CPU
D-91	Xeon Platinum 8480+ プロセッサ (2GHz、56コア、105MB) × 1	PYBCP65XN	3,535,000円	● スレッド数: 112、メモリバス: 4800MHz(最大)、UPI: 16GT/s、最大TDP: 350W ※サポートCPU構成: 1CPU、2CPU
D-94	Xeon Platinum 8490H プロセッサ (1.90GHz、60コア、112.5MB) × 1	PYBCP65XP	5,611,000円	● スレッド数: 120、メモリバス: 4800MHz(最大)、UPI: 16GT/s、最大TDP: 350W ※サポートCPU構成: 1CPU、2CPU
D-95	Xeon Platinum 8458P プロセッサ (2.70GHz、44コア、82.5MB) × 1	PYBCP65XB	2,406,000円	● スレッド数: 88、メモリバス: 4800MHz(最大)、UPI: 16GT/s、最大TDP: 350W ※サポートCPU構成: 1CPU、2CPU
D-96	Xeon Platinum 8468V プロセッサ (2.40GHz、48コア、97.5MB) × 1	PYBCP65XJ	2,373,000円	● スレッド数: 96、メモリバス: 4800MHz(最大)、UPI: 16GT/s、最大TDP: 330W ※サポートCPU構成: 1CPU、2CPU
D-98	Xeon Platinum 8470N プロセッサ (1.70GHz、52コア、97.5MB) × 1	PYBCP65XL	3,142,000円	● スレッド数: 104、メモリバス: 4800MHz(最大)、UPI: 16GT/s、最大TDP: 300W ※サポートCPU構成: 1CPU、2CPU

F

F

項番	製品名	型名	価格(税別)	力	備考
D-291	CPU搭載キット(2CPU目)	PYBTKCP01	1,100円	●	2nd CPUカスタムメイド搭載時用ヒートシンク ※FANユニット同梱

① CPU搭載キット(2CPU目)
・2CPU目をカスタムメイド型名で搭載する際に必要となります。

CPUサポートテクノロジー			
CPU	サポートテクノロジー		
	Turbo	Hyper	VT
Xeon Silver 4410Y	対応	対応	対応
Xeon Silver 4416+			
Xeon Silver 4410T			
Xeon Gold 5415+			
Xeon Gold 5418Y			
Xeon Gold 5420+			
Xeon Gold 5416S			
Xeon Gold 5418N			
Xeon Gold 6434			
Xeon Gold 6426Y			
Xeon Gold 6444Y			
Xeon Gold 6442Y			
Xeon Gold 6430			
Xeon Gold 6438Y+			
Xeon Gold 6448Y			
Xeon Gold 6438M			
Xeon Gold 6428N			
Xeon Gold 6438N			
Xeon Gold 6454S			
Xeon Gold 5412U			
Xeon Gold 6414U			
Xeon Platinum 8462Y+			
Xeon Platinum 8452Y			
Xeon Platinum 8460Y+			
Xeon Platinum 8468			
Xeon Platinum 8470			
Xeon Platinum 8480+			
Xeon Platinum 8490H			
Xeon Platinum 8458P			
Xeon Platinum 8468V			
Xeon Platinum 8470N			

Turbo: Intel® Turbo Boost Technology
Hyper: Intel® Hyper-Threading Technology
VT: Intel® Virtualization Technology

G

温度制限について

本体ベースユニット、搭載するCPUおよび手配するオプションにより、温度制限があります。詳細は下表を参照願います。

[CPUグループ]

CPU	グループ
Xeon Silver 4410Y	A
Xeon Silver 4410T	
Xeon Gold 5415+	
Xeon Gold 5416S	
Xeon Silver 4416+	B
Xeon Gold 5418Y	
Xeon Gold 5418N	
Xeon Gold 6426Y	
Xeon Gold 6428N	
Xeon Gold 5412U	
Xeon Gold 5420+	
Xeon Gold 6434	
Xeon Gold 6444Y	
Xeon Gold 6442Y	
Xeon Gold 6430	C
Xeon Gold 6438Y+	
Xeon Gold 6448Y	
Xeon Gold 6438M	
Xeon Gold 6438N	
Xeon Gold 6454S	
Xeon Gold 6414U	
Xeon Platinum 8462Y+	
Xeon Platinum 8452Y	
Xeon Platinum 8460Y+	
Xeon Platinum 8468	D
Xeon Platinum 8470	
Xeon Platinum 8480+	
Xeon Platinum 8490H	
Xeon Platinum 8458P	
Xeon Platinum 8465V	
Xeon Platinum 8470N	
Xeon Platinum 8470N	

[PCIe Level]

RAID/SAS	オプションカード	製品名	PCIe Level
RAID/SAS	SASコントローラカード(PSAS CP 2100-8; Nutanix専用)	PYBSC3MANL	Level3
	デュアルM.2 コントローラカード(Nutanix用)	PYBDMCP32L	Level4
LAN	Quad port LANカード(10GBASE-T)	PYBLA344LN	Level3
	Dual port LANカード(10GBASE-T)	PYBLA342LN	Level2
	Quad port LANカード(10GBASE)	PYBLA3C4LN	Level3
	Dual port LANカード(10GBASE)	PYBLA3C2LN	Level1
	Quad port LANカード(25GBASE)	PYBLA404LN	Level7
	Dual port LANカード(25GBASE)	PYBLA402LN	Level5

[OCP Tier]

OCP-Tier	オプションカード	製品名	OCP Tier
OCP-3	ポート拡張オプション(10GBASE-T x 4)	PYBLA344UP	Tier4
	ポート拡張オプション(10GBASE-T x 2)	PYBLA342UP	Tier2
	ポート拡張オプション(10GBASE x 4)	PYBLA354UP	Tier8
	ポート拡張オプション(10GBASE x 2)	PYBLA352UP	Tier2
	ポート拡張オプション(25GBASE x 4)	PYBLA404UP	Tier11
	ポート拡張オプション(25GBASE x 2)	PYBLA402UP	Tier8

[3.5インチ/2.5インチモデル手配時]

CPU構成	CPUグループ	メモリ種類	前面ベイ		オプションカード		周囲温度
			3.5インチベイ x 4	2.5インチベイ x 10	PCIe	OCP	
1CPU/ 2CPU	CPU A	16GB~256GB	前面:~4	前面:~10/背面:0	Level1~6	Tier1~12	35°C
	CPU B						
	CPU C						
	CPU A						
	CPU B						
1CPU/ 2CPU	CPU C	16GB~256GB	前面:~4	前面:~10/背面:0	Level1~7	Tier1~12	30°C(*1)
	CPU C						
	CPU D						
	CPU D						
1CPU/ 2CPU	CPU D	16GB~256GB	前面:~4	前面:~10/背面:0	Level1~6	Tier1~12	25°C(*2)
	CPU D						

(*1) 高性能CPU搭載オプション(PYBETA1)必須

(*2) アドバンスド-サーマルオプション25(PYBET2)必須

・ATD40適用時

CPU構成	CPUグループ	メモリ種類	前面ベイ		オプションカード		周囲温度
			3.5インチベイ x 4	2.5インチベイ x 10	PCIe	OCP	
1CPU/ 2CPU	CPU A	16GB~128GB	前面:~4	前面:~10/背面:0	Level1~5	Tier1~9	40°C
	CPU B						
	CPU C						
	CPU D						
非サポート							

・ATD45適用時

CPU構成	CPUグループ	メモリ種類	前面ベイ		オプションカード		周囲温度
			3.5インチベイ x 4	2.5インチベイ x 10	PCIe	OCP	
1CPU/ 2CPU	CPU A	16GB~128GB	前面:~4	前面:~10/背面:0	Level1~4	Tier1~8	45°C
	CPU B						
	CPU C						
	CPU D						
非サポート							

--:構成不可

G

7. メモリ設定オプション【必須選択オプション】[カスタムメイド専用]



・カスタムメイド型名にて必ず1つ以上選択してください。搭載するCPU数と同数の選択が必要です。

項番	製品名	型名	価格(税別)	力	備考
Q-4	インディペンデントモード 設定サービス	PYBMM2	10,000円	●	カスタムメイド搭載したメモリをインディペンデントモードに設定するサービス

2

8. メモリ【必須選択オプション】



・カスタムメイド型名にて、必ず同一メモリ型名で選択してください。

・必ず「メモリの搭載について」およびPRIMERGY システム構成図(留意事項編)「メモリ関連事項」の「メモリの動作モードについて」を参照のうえ、手配願います。

■ 4800 Registered DIMM

項番	製品名	型名	価格(税別)	力	備考
E-36	メモリ-16GB (16GB 4800 RDIMM × 1)	PY-ME16SL	330,000円		Rank: Single × 8
		PYBME16SL	330,000円	●	
E-37	メモリ-32GB (32GB 4800 RDIMM × 1)	PY-ME32SL	626,000円		Rank: Dual × 8
		PYBME32SL	626,000円	●	
E-38	メモリ-32GB (32GB 4800 RDIMM × 1)	PY-ME32SL2	626,000円		Rank: Single × 4
		PYBME32SL2	626,000円	●	
E-39	メモリ-64GB (64GB 4800 RDIMM × 1)	PY-ME64SL	1,320,000円		Rank: Dual × 4
		PYBME64SL	1,320,000円	●	

■ 4800 Registered DIMM 3DS

項番	製品名	型名	価格(税別)	力	備考
E-40	メモリ-128GB (128GB 4800 RDIMM × 1、3DS) ※納品は発注の約5ヶ月後となります。	PY-ME12SL	2,960,000円		Rank: Quad × 4
		PYBME12SL	2,960,000円	●	
E-41	メモリ-256GB (256GB 4800 RDIMM × 1、3DS) ※納品は発注の約5ヶ月後となります。	PY-ME25SL	5,920,000円		Rank: Octa × 4
		PYBME25SL	5,920,000円	●	

H

メモリの搭載について

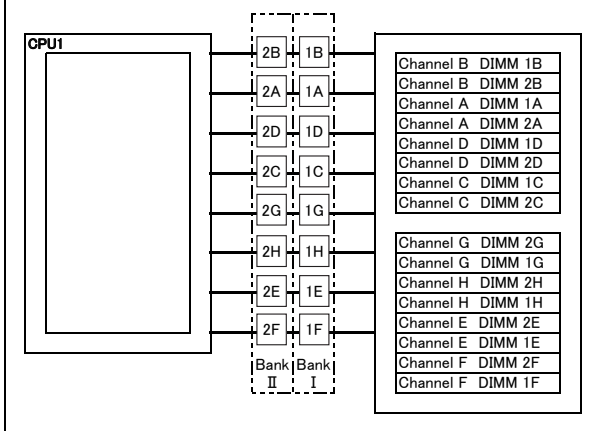
- (1) 異なる種類または容量のDIMMは混在搭載することは出来ません。
 (2) モデルにより搭載可能なDIMMの枚数が異なります。
 下表に従い正しく選択してください。

製品名	型名	メモリ搭載可能枚数	
		3.5インチモデル	2.5インチモデル
メモリ-16GB(16GB 4800 RDIMM×1)	PY-ME16SL PYBME16SL	6,8,12,16	8,12,16,24,32
メモリ-32GB(32GB 4800 RDIMM×1)	PY-ME32SL PYBME32SL		
メモリ-32GB(32GB 4800 RDIMM×1)	PY-ME32SL2 PYBME32SL2		
メモリ-64GB(64GB 4800 RDIMM×1)	PY-ME64SL PYBME64SL		
メモリ-128GB(128GB 4800 RDIMM×1, 3DS)	PY-ME12SL PYBME12SL		
メモリ-256GB(256GB 4800 RDIMM×1, 3DS)	PY-ME25SL PYBME25SL		

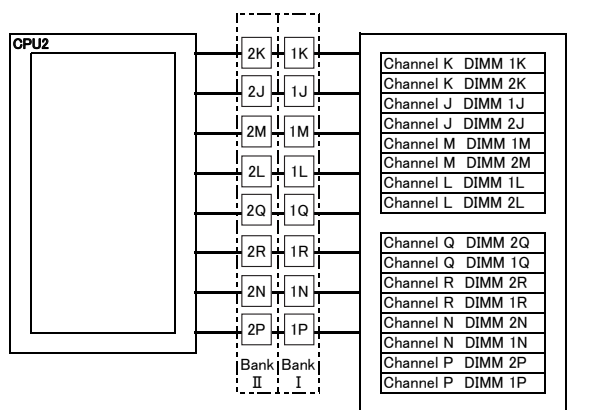
- (3) 物理CPU1個につき、DIMMを最低1枚搭載する必要があります(DIMMを17枚以上搭載する場合は、CPUを2個搭載する必要があります)。

【メモリ搭載位置】

■物理CPU1個構成時



■物理CPU2個構成時



[注1]搭載可能メモリ容量について
 CPUにより搭載可能なメモリ容量が異なります。
 搭載メモリ容量はOSの使用可能メモリ容量に準じます。
 ゲストOSにおける使用可能メモリ容量は「OSにおける最大CPU数/使用可能なメモリ容量について」を参照ください。

[注2]メモリ動作クロックについて
 搭載するCPU、メモリの種類や数量、BIOSの設定により、メモリ動作クロックが異なります。
 最も遅いCPU、メモリに合わせて、すべてのチャンネル上のメモリ動作クロックが決まります。
 詳細は下表を参照願います。

【メモリ動作クロック】

搭載CPUのメモリバス(MHz)	メモリ動作クロック(MHz)	
	RDIMM/RDIMM 3DS	4800MHz
DIMM数	1DPC	2DPC
	1~8枚	9~16枚
4800	4800	4400
4400	4400	4400
4000	4000	4000

※DPC: チャンネルあたりのDIMM数

メモリの動作モードについて

メモリの動作モードについては、PRIMERGY システム構成図(留意事項編)の「メモリ関連事項」をご確認のうえ、ご利用願います。

OSにおける最大CPU数/使用可能なメモリ容量について

OSにより使用可能なメモリ容量が異なりますので、ご注意願います。使用可能メモリ容量は以下のとおりです。

OS略称	最大CPU数 (*1)	使用可能メモリ容量
WS22S	無制限(~64)	48TB
WS22D	無制限(~64)	48TB
WS19S	無制限(~64)	24TB
WS19D	無制限(~64)	24TB
WS19E	(~2)	64GB
RHEL9(Intel64)	~1792	48TB
RHEL8(Intel64)	~768	24TB
vS7.0	896	24TB

(*1) ハイパースレッディング・テクノロジー機能による論理CPU、デュアルコアCPU、クアッドコアCPU、6コア/8コア/10コア/12コア/16コア/18コア/20コア/22コア/24コア/26コア/28コア/32コア/36コア/38コア/40コア/44コア/48コア/52コア/56コア/60コア/64コアCPUのCPUコアをCPUの数としてカウントします。()内は物理CPU数です。

ベイ構成について

本モデルのベイ構成は以下のとおりです。

※型名/価格や手配の方法については、次ページ以降を参照ください。

■ 搭載パターンについて

モデル	ベースユニット形状	型名	搭載可能ストレージ
3.5インチモデル(XF1070 M7)	ラックベースユニット (3.5インチ HDD/SSD × 4)	PYR2537ZPZ	HDD/SSD × 4
2.5インチモデル(XF3070 M7)	ラックベースユニット (2.5インチ HDD/SSD × 10、SASエキスパンダー付)	PYR2537ZPW	HDD/SSD × 10

【3.5インチモデル(XF1070 M7)の搭載パターン】

内蔵3.5インチストレージベイ × 4

3.5インチベイ	3.5インチベイ	3.5インチベイ	3.5インチベイ
----------	----------	----------	----------

【2.5インチモデル(XF3070 M7)の搭載パターン】

内蔵2.5インチストレージベイ × 10

2.5インチベイ	2.5インチベイ	2.5インチベイ	2.5インチベイ	2.5インチベイ
2.5インチベイ	2.5インチベイ	2.5インチベイ	2.5インチベイ	2.5インチベイ

【内蔵ストレージデバイス搭載順】

工場出荷時の内蔵ストレージの搭載順は下表のとおりです。

カスタムメイド型名にて内蔵ストレージを手配する場合、以下優先順で内蔵ストレージが搭載され出荷されます。ご注意ください。

SATA SSD > SAS HDD

	標準ベイ			
	0	1	2	3
3.5インチモデル(XF1070 M7)	1	2	3	4

	標準ベイ									
	0	1	2	3	4	5	6	7	8	9
2.5インチモデル(XF3070 M7)	1	2	3	4	5	6	7	8	9	10

H

9. 外付DVD-RAM



・保守作業用に最低1台の外付DVDドライブを準備してください。

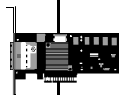
項番	製品名	型名	価格(税別)	力	備考
H-1	スーパーマルチドライブユニット	FMV-NSM56	33,300円		インターフェース:USB2.0 Read: 最大8倍速(DVD-ROM) / 最大24倍速(CD-ROM) Write: 最大5倍速(DVD-RAM) / 最大6倍速(DVD±RDL/-RW) / 最大8倍速(DVD±R/+RW) ※DVD-RAM/DVD±R/DVD±RDL/DVD±RW/DVD-ROM/CD-ROMドライブ機能のみサポート ※ACアダプターの接続が必要(USBバスパワーでは使用不可)

項番	製品名	型名	価格(税別)	力	備考
1	USB延長ケーブル	2m PG-CBLU002	3,200円		

外付DVD-RAMのVMwareサポート状況

製品名	型名	VMware
スーパーマルチドライブユニット	FMV-NSM56	V7

10. 内蔵ストレージコントローラ【必須選択オプション】[カスタムメイド専用]



・ストレージコントローラは必ず1枚選択する必要があります。

《非アレイ接続》

項番	製品名	型名	価格(税別)	力	備考
1	SASコントローラカード (PSAS CP 2100-8i, Nutanix専用)	PYBSC3MANL	300,000円		● Nutanix接続用カード インターフェース: SFF8643×2 データ転送速度: SAS 12Gbps デバイスポート数: 8(4×2) ホストバス: PCI Express3.0

I

I

11. 内蔵ストレージ(3.5インチモデル)【必須選択オプション】



・カスタムメイド型名にて、いずれかの搭載パターンで選択してください。
 ・搭載パターンおよび内蔵ストレージの混在条件については「内蔵ストレージ構成時の注意事項」を参照ください。

■ SAS HDD(SAS 12Gbps、10krpm)[512e]

項番	製品名	型名	価格(税別)	力	備考
② F-232	内蔵3.5インチケーシング付きSAS HDD -1.8TB(10krpm)	PY-TH181D6	302,000円		データ転送速度: SAS 12Gbps ● セクターサイズ: 512e 用途: システム領域/データ領域
		PYBTH181D6	302,000円		

■ SAS HDD(SAS 12Gbps、10krpm)[512n]

項番	製品名	型名	価格(税別)	力	備考
② F-790	内蔵3.5インチケーシング付きSAS HDD -1.2TB(10krpm)	PY-TH121E6	196,000円		データ転送速度: SAS 12Gbps ● セクターサイズ: 512n 用途: システム領域/データ領域
		PYBTH121E6	196,000円		

■ ニアラインSAS HDD(SAS 12Gbps、7.2krpm)[512e]

項番	製品名	型名	価格(税別)	力	備考
② F-253	内蔵3.5インチニアラインSAS HDD -6TB (7.2krpm)	PY-CH6T7BN	456,000円		データ転送速度: SAS 12Gbps ● セクターサイズ: 512e 用途: システム領域/データ領域
		PYBCH6T7BN	456,000円		
② F-254	内蔵3.5インチニアラインSAS HDD -8TB (7.2krpm)	PY-CH8T7BN	593,000円		データ転送速度: SAS 12Gbps ● セクターサイズ: 512e 用途: システム領域/データ領域
		PYBCH8T7BN	593,000円		
② F-877	内蔵3.5インチニアラインSAS HDD -12TB(7.2krpm)	PY-CHCT7B7	864,000円		データ転送速度: SAS 12Gbps ● セクターサイズ: 512e 用途: システム領域/データ領域
		PYBCHCT7B7	864,000円		
② F-390	内蔵3.5インチニアラインSAS HDD -14TB(7.2krpm)	PY-CHET7B6	991,000円		データ転送速度: SAS 12Gbps ● セクターサイズ: 512e 用途: システム領域/データ領域
		PYBCHET7B6	991,000円		
② F-53	内蔵3.5インチニアラインSAS HDD -16TB(7.2krpm)	PY-CHGT7B3	1,133,000円		データ転送速度: SAS 12Gbps ● セクターサイズ: 512e 用途: システム領域/データ領域
		PYBCHGT7B3	1,133,000円		
② F-827	内蔵3.5インチニアラインSAS HDD -18TB (7.2krpm)	PY-CHJT7B2	1,274,000円		データ転送速度: SAS 12Gbps ● セクターサイズ: 512e 用途: システム領域/データ領域
		PYBCHJT7B2	1,274,000円		

max.4

■ SATA SSD(SATA 6Gbps、Mixed Use)

項番	製品名	型名	価格(税別)	力	備考
④ F-89	内蔵3.5インチケーシング付きSATA SSD -1.92TB (MU) ※2024年3月29日販売終息予定	PY-TD19NK9	734,000円		データ転送速度: SATA 6Gbps ● 記録方式: TLC 製品クラス: Mixed Use[書き込み保証値 3DWPD] 用途: システム領域/データ領域
		PYBTD19NK9	734,000円		
④ F-90	内蔵3.5インチケーシング付きSATA SSD -3.84TB (MU) ※2024年3月29日販売終息予定	PY-TD38NK9	1,355,000円		データ転送速度: SATA 6Gbps ● 記録方式: TLC 製品クラス: Mixed Use[書き込み保証値 3DWPD] 用途: システム領域/データ領域
		PYBTD38NK9	1,355,000円		

■ SATA SSD(SATA 6Gbps、Read Intensive)

項番	製品名	型名	価格(税別)	力	備考
④ F-545	内蔵3.5インチケーシング付きSATA SSD -3.84TB (RI) ※2024年3月29日販売終息予定	PY-TD38NM2	981,000円		データ転送速度: SATA 6Gbps ● 記録方式: TLC 製品クラス: Read Intensive[書き込み保証値 1DWPD] 用途: システム領域/データ領域
		PYBTD38NM2	981,000円		

J

J

12. 内蔵ストレージ(2.5インチモデル)【必須選択オプション】



・カスタムメイド型名にて、いずれかの搭載パターンで選択してください。
 ・搭載パターンおよび内蔵ストレージの混在条件については「内蔵ストレージ構成時の注意事項」を参照ください。

■ SAS HDD(SAS 12Gbps、10krpm)[512e]

項番	製品名	型名	価格(税別)	力	備考
8 F-231	内蔵2.5インチSAS HDD-1.8TB (10krpm)	PY-SH181D6 PYBSH181D6	302,000円 302,000円		データ転送速度:SAS 12Gbps ●セクターサイズ:512e 用途:システム領域/データ領域
8 F-206	内蔵2.5インチSAS HDD-2.4TB (10krpm)	PY-SH241D3 PYBSH241D3	336,000円 336,000円		データ転送速度:SAS 12Gbps ●セクターサイズ:512e 用途:システム領域/データ領域

■ SAS HDD(SAS 12Gbps、10krpm)[512n]

項番	製品名	型名	価格(税別)	力	備考
8 F-796	内蔵2.5インチSAS HDD-1.2TB (10krpm)	PY-SH121E6 PYBSH121E6	196,000円 196,000円		データ転送速度:SAS 12Gbps ●セクターサイズ:512n 用途:システム領域/データ領域

■ SATA SSD(SATA 6Gbps、Mixed Use)

項番	製品名	型名	価格(税別)	力	備考
10 F-91	内蔵2.5インチSATA SSD -1.92TB (MU) ※2024年3月29日販売終息予定	PY-SD19NKA PYBSD19NKA	734,000円 734,000円		データ転送速度:SATA 6Gbps ●記録方式:TLC 製品クラス: Mixed Use[書き込み保証値 3DWPD] 用途:システム領域/データ領域
10 F-92	内蔵2.5インチSATA SSD -3.84TB (MU) ※2024年3月29日販売終息予定	PY-SD38NKA PYBSD38NKA	1,355,000円 1,355,000円		データ転送速度:SATA 6Gbps ●記録方式:TLC 製品クラス: Mixed Use[書き込み保証値 3DWPD] 用途:システム領域/データ領域

■ SATA SSD(SATA 6Gbps、Read Intensive)

項番	製品名	型名	価格(税別)	力	備考
10 F-557	内蔵2.5インチSATA SSD -3.84TB (RI) ※2024年3月29日販売終息予定	PY-SD38NM2 PYBSD38NM2	981,000円 981,000円		データ転送速度:SATA 6Gbps ●記録方式:TLC 製品クラス: Read Intensive[書き込み保証値 1DWPD] 用途:システム領域/データ領域

max.10

K

内蔵ストレージ構成時の注意事項

■A: モデル別の内蔵ストレージ搭載条件

PRIMEFLEX for Nutanixは特定の内蔵ストレージ搭載パターンのみ認証されるため、以下の搭載条件に従い手配してください。

モデル	型名	搭載パターン	
3.5インチモデル	XF1070 M7 [PYR2537ZPZ]	AFA	SSD × 2, 4
		Hybrid	SSD × 2 + HDD × 2
2.5インチモデル	XF3070 M7 [PYR2537ZPW]	AFA	SSD × 2, 4, 6, 8, 10
		Hybrid	SSD × 2 + HDD × 4, 6, 8

■B: 内蔵ストレージの混在条件

HDD/SSDは、それぞれ種類・容量の異なるタイプの内蔵ストレージを混在させることはできません。複数の内蔵ストレージを搭載する場合、同型名で構成してください。

■C: 使用OSに応じたストレージコントローラの接続方法を確認

内蔵ストレージ搭載ベイ (*1)		3.5インチベイ (XF1070 M7)			2.5インチベイ (XF3070 M7)		
OS		Windows	Linux	VMware	Windows	Linux	VMware
SASコントローラカード(PSAS CP 2100-8i) (8port/SAS 12Gbps)	PYBSC3MANL	○ (*2)	○ (*2)(*4)	○ (*2)(*3)	○ (*2)	○ (*2)(*4)	○ (*2)(*3)

○:可能、×:不可

(*1) 搭載パターンについては「ベイ構成について」を参照ください。

(*2) 接続可能なストレージ構成、接続方式については、PRIMERGY システム構成図(留意事項編)の「SASコントローラカードの接続方法について」を参照ください。

(*3) VMwareのサポート状況(本体/オプション)等の最新情報は、当社ホームページ(<https://www.fujitsu.com/jp/products/computing/servers/primergy/software/vmware/>)をご確認ください。

(*4) RHELの対応状況については、当社ホームページ(<https://jp.fujitsu.com/platform/server/primergy/software/linux/technical/support/kernel.html>)をご確認ください。

■D: ストレージコントローラと内蔵ストレージの接続方法を確認

内蔵ストレージの種類により、混在条件が異なる場合がありますので、下表を参照し手配をお願いします。

ストレージコントローラ		SAS HDD	ニアラインSAS HDD	SATA SSD(MU/RI)
SASコントローラカード(PSAS CP 2100-8i) (8port/SAS 12Gbps)	PYBSC3MANL	○	○	○

○:可能、×:不可、MU: Mixed Use、RI: Read Intensive

K

13. ポート拡張オプション/LANカード【必須選択オプション】[カスタムメイド専用]



・RX2530 M7ベースモデルには標準搭載のオンボードポートが1ポートありますが、Nutanixではデータネットワークとしては利用できません。
そのためポート拡張オプションまたはLANカードを必ず1枚選択してください。
 ・VMware製品をご使用時は、ESXiで1Gb LAN、10Gb LANのポート数に構成可能な上限があります。
 詳細については、当社ホームページ(<https://jp.fujitsu.com/platform/server/primergy/software/vmware/support/>)の以下に掲載されている「ネットワークインターフェースポート数の上限について」を参照ください。
 vS7:「VMware ESXi 7 サポート版数一覧表(機種別)」
 ・サポートする10GBASE-CR SFP+ケーブルについては、下記URL内のマニュアルを参照ください。
 当社ホームページ(https://jp.fujitsu.com/platform/server/primergy/manual/peri_card.html)
 「10GBASE-CR SFP+ケーブル、25GBASE SFP28 ケーブル、40GBASE QSFP ケーブルおよび100GBASE QSFP28 ケーブルのサポートについて」
 ・ポート拡張オプション/PCIeカードにSFP+/SFP28/QSFPモジュールを搭載する場合、同一製品の各ポートには同じ型名製品を搭載してください
 (各ポート拡張オプション/PCIeカードに対応するSFP+/SFP28/QSFPモジュールは樹系図をご確認ください)。
 ・25GBASEのポート拡張オプション[PYBLA402UN/PYBLA404UN]およびLANカード[PYBLA402LN/PYBLA404LN]は25GBASE-SFPのみ同時手配可能です。
 10GBASE-SFPを搭載したい場合は一般型品を手配してください。
 ・LANケーブルは社内手配可能なケーブルを記載していますが機器接続を必ず保証するものではありません。接続先機器のケーブルサポート状況を必ずご確認いただき、適切なケーブルを手配ください。
 ・Switch Embedded Teaming (SET) をご使用される場合は、同一型名のLANカードを選択いただく必要があります。
 ・必ず「温度制限について」を参照のうえ、手配願います。

1000BASE-T/100BASE-TX/10BASE-T (標準搭載) × 1

項番	製品名	型名	価格(税別)	力	備考
I-272	ポート拡張オプション (10GBASE-T × 4)	PYBLA344UP	515,000円	●	インターフェース: 10GBASE-T × 4 機能: AFT/ALB 相当品: Intel X710-T4L OCPv3 接続ケーブル: カテゴリ6a以上 ※2023年12月販売開始予定
I-273	ポート拡張オプション (10GBASE-T × 2)	PYBLA342UP	322,000円	●	インターフェース: 10GBASE-T × 2 機能: AFT/ALB 相当品: Intel X710-T2L OCPv3 接続ケーブル: カテゴリ6a以上

項番	製品名	型名	価格(税別)	力	備考
I-275	ポート拡張オプション (10GBASE × 4)	PYBLA354UP	470,000円	●	インターフェース: 10GBASE × 4 機能: AFT/ALB 相当品: Intel X710-DA4 OCPv3

■10GBASE-CR接続

項番	製品名	型名	価格(税別)	力	備考
I-37	Twinaxケーブル	2m PY-CBN002 5m PY-CBN005	32,000円 47,000円		10GBASE-CR接続用 SFP+ケーブル

■10GBASE-SR/1GBASE-SR接続

項番	製品名	型名	価格(税別)	力	備考
I-61	10GBASE-SR SFP+	PY-SFPS22 PYBSFPS22	153,000円 153,000円	●	10GBASE-SR接続用 マルチモードファイバチャネルケーブル[CBL-MLLB02/CBL-MLLB05/CBL-MLLB15,CBL-MLLC05/CBL-MLLC10/CBL-MLLC20/CBL-MLLC30/CBL-MLLC40/CBL-MLLC50,CBL-MLLE30/CBL-MLLE50/CBL-MLLE70/CBL-MLLD1A,CBL-MLLF1A/CBL-MLLF1L/CBL-MLLF1K]が使用可能
I-71	10GBASE-SR/1GBASE-SR SFP+	PY-SFPS14 PYBSFPS14	230,000円 230,000円	●	10GBASE-SR/1GBASE-SR接続用 マルチモードファイバチャネルケーブル[CBL-MLLB02/CBL-MLLB05/CBL-MLLB15,CBL-MLLC05/CBL-MLLC10/CBL-MLLC20/CBL-MLLC30/CBL-MLLC40/CBL-MLLC50,CBL-MLLE30/CBL-MLLE50/CBL-MLLE70/CBL-MLLD1A,CBL-MLLF1A/CBL-MLLF1L/CBL-MLLF1K]が使用可能

項番	製品名	型名	価格(税別)	力	備考
I-278	ポート拡張オプション (10GBASE × 2)	PYBLA352UP	293,000円	●	インターフェース: 10GBASE × 2 機能: AFT/ALB 相当品: Intel X710-DA2 OCPv3

■10GBASE-CR接続

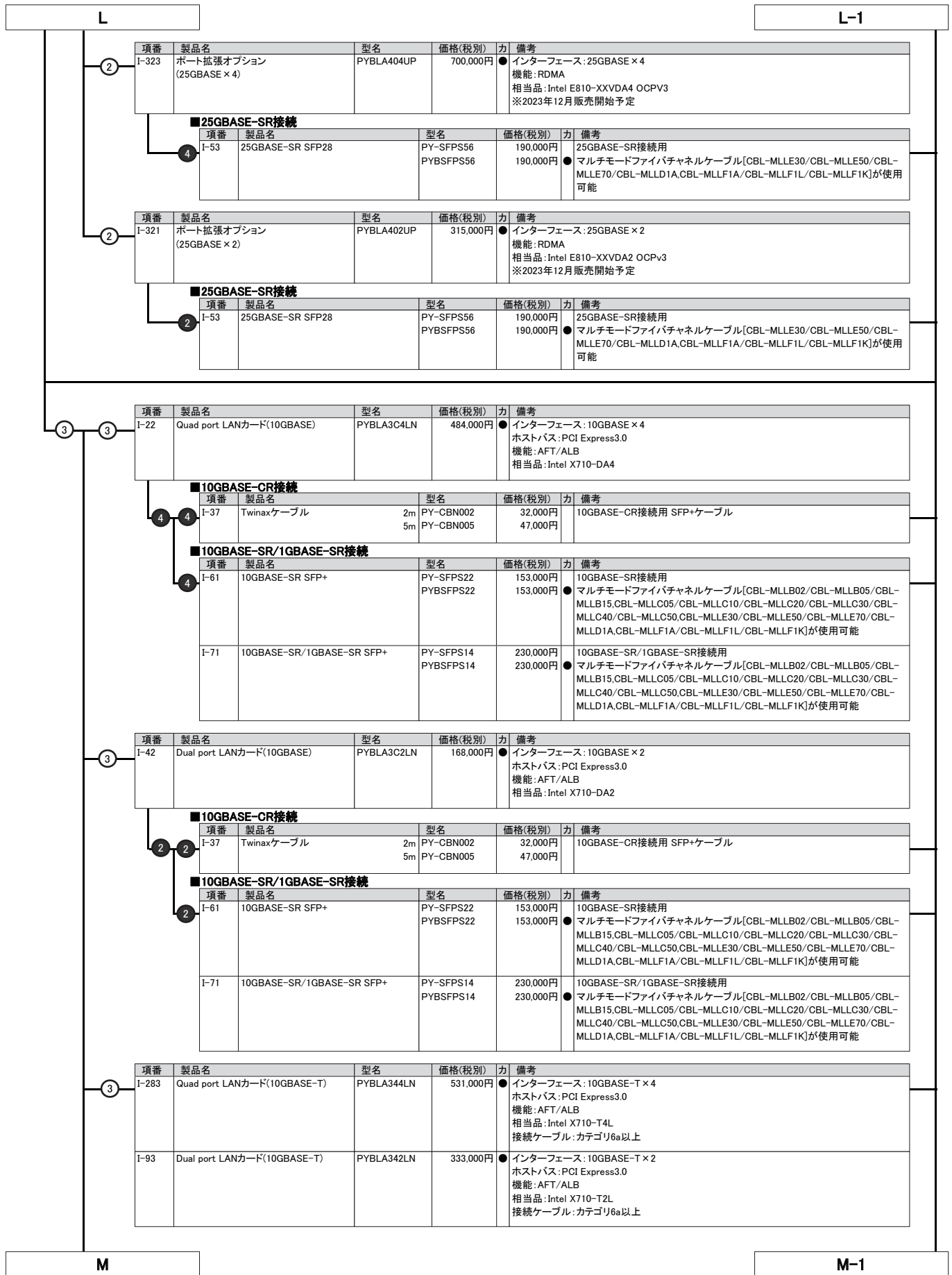
項番	製品名	型名	価格(税別)	力	備考
I-37	Twinaxケーブル	2m PY-CBN002 5m PY-CBN005	32,000円 47,000円		10GBASE-CR接続用 SFP+ケーブル

■10GBASE-SR/1GBASE-SR接続

項番	製品名	型名	価格(税別)	力	備考
I-61	10GBASE-SR SFP+	PY-SFPS22 PYBSFPS22	153,000円 153,000円	●	10GBASE-SR接続用 マルチモードファイバチャネルケーブル[CBL-MLLB02/CBL-MLLB05/CBL-MLLB15,CBL-MLLC05/CBL-MLLC10/CBL-MLLC20/CBL-MLLC30/CBL-MLLC40/CBL-MLLC50,CBL-MLLE30/CBL-MLLE50/CBL-MLLE70/CBL-MLLD1A,CBL-MLLF1A/CBL-MLLF1L/CBL-MLLF1K]が使用可能
I-71	10GBASE-SR/1GBASE-SR SFP+	PY-SFPS14 PYBSFPS14	230,000円 230,000円	●	10GBASE-SR/1GBASE-SR接続用 マルチモードファイバチャネルケーブル[CBL-MLLB02/CBL-MLLB05/CBL-MLLB15,CBL-MLLC05/CBL-MLLC10/CBL-MLLC20/CBL-MLLC30/CBL-MLLC40/CBL-MLLC50,CBL-MLLE30/CBL-MLLE50/CBL-MLLE70/CBL-MLLD1A,CBL-MLLF1A/CBL-MLLF1L/CBL-MLLF1K]が使用可能

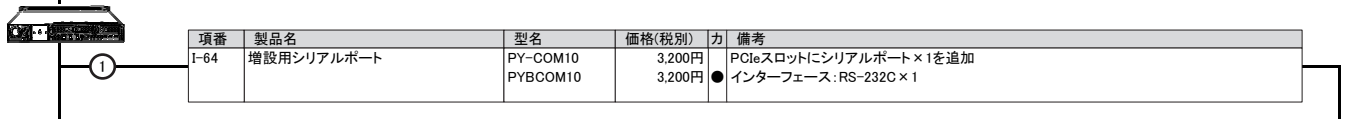
L

L-1





14. シリアルポート



15. サーバ管理(リモートマネジメントコントローラ)【必須選択オプション】[カスタムメイド専用]



①

・カスタムメイド型名にてそれぞれ必ず1つ選択してください。
 ・アクティベーションキーの生成におきましては、インターネット環境を使用したE-mailアドレスの登録が必要となりますので、事前に環境の準備をお願いいたします。
 ・アクティベーションキーの生成時に使用したE-mailアドレスおよびiRMC S6 advanced packまたはeLCM Activation Packは、アクティベーションキーの再送信の際にも必要となりますので、紛失等のないよう管理をお願いいたします。
 ・ライフサイクルマネジメントライセンスをご使用にあたっては、各種留意事項がございます。
 詳細については、当社ホームページ(<https://jp.fujitsu.com/platform/server/primergy/peripheral/osopt/svs-dvd.html>)を参照ください。

項番	製品名	型名	価格(税別)	力	備考
I-164	リモートマネジメント コントローラアップグレード	PYBRMC44	50,000円	●	アドバンスドビデオリダイレクション機能、パーチャルメディア機能 <カスタムメイド型名の提供形態> ・アクティベーションキー:サーバ本体に登録された状態で出荷(※) ※サーバ本体の保証書にアクティベーションキーの記載あり

項番	製品名	型名	価格(税別)	力	備考
I-165	ライフサイクルマネジメントライセンス	PYBLCM14	20,000円	●	アップデート機能、イメージ管理機能、PrimeCollect機能 <カスタムメイド型名の提供形態> ・アクティベーションキー:サーバ本体に登録された状態で出荷(※) ※サーバ本体の保証書にアクティベーションキーの記載あり

16. セキュリティチップ



①

・セキュリティチップはESXi環境のみ利用可能です。AHV環境で物理TPMは使用することができません。

項番	製品名	型名	価格(税別)	力	備考
I-329	セキュリティチップ	PY-TPM14 PYBTPM14	2,000円	●	TPM2.0モジュール(TCG準拠) ※UEFIモードのみサポートとなります。設定をご確認のうえ、ご使用ください。 ※サポート状況については、「セキュリティチップ(TPM)およびインテル トラステッド・エグゼキューション・テクノロジー(インテル® TXT)のサポートについて」を参照

N

17. アドバンスド・サーマルオプション [カスタムメイド専用]



項番	製品名	型名	価格(税別)	力	備考
Q-11	アドバンスド・サーマルオプション40	PYBET03	10,000円	●	高温動作に適合するように専用の設定を適用し、内蔵オプション製品の搭載位置を指定してエアフローを最適化することにより、動作保証周囲温度を拡張するオプション 動作保証周囲温度:(通常):10~35°C ⇒ (オプション適用後):5~40°C
Q-12	アドバンスド・サーマルオプション45	PYBET52	10,000円	●	高温動作に適合するように専用の設定を適用し、内蔵オプション製品の搭載位置を指定してエアフローを最適化することにより、動作保証周囲温度を拡張するオプション 動作保証周囲温度:(通常):10~35°C ⇒ (オプション適用後):5~45°C
Q-13	アドバンスド・サーマルオプション25	PYBET21	10,000円	●	周囲温度25°C以下の環境にてご使用願います。 必須条件については、必ずシステム構成図の「温度制限について」を参照ください。
Q-6	高性能CPU搭載オプション	PYBETA1	1,100円	●	周囲温度30°C以下の環境にてご使用願います。 必須条件については、必ずシステム構成図の「温度制限について」を参照ください。

① アドバンスド・サーマルオプション/高性能CPU搭載オプション
 構成により選択不可となるオプションがあります。不可となるオプションについては、必ず「温度制限について」を参照ください。
 以下オプションは、カスタムメイド搭載して出荷することはできません。
 出荷後にオプションを追加した場合は、アドバンスド・サーマルオプション/高性能CPU搭載オプション非対応となります。

構成不可オプション(ATD40/ATD45)

- 電源ユニット(500W)
- 内蔵オプションに関しては「温度制限について」を参照ください。

構成不可オプション(ATD25/高性能CPU搭載オプション)

- 内蔵オプションに関しては「温度制限について」を参照ください。

外付オプション製品[UPS、ディスプレイ等]を接続する場合、保証動作環境は外付オプション製品の温度条件に準じます。
 各オプション製品のマニュアルにて動作環境をご確認のうえ、使用ください。

注意事項
 動作保証周囲温度はサーバ前面の周囲環境温度となります。高温環境下(40°C/45°C)での長期稼働を保証するものではありません。
 通常のオフィス環境(年平均使用温度25°C)でご使用された際には保守対応期間内(5年)では寿命に至らないものとして設計しておりますが、
 高温環境下での長期稼働等、お客様のご使用環境によっては、より短期間で寿命に至る場合があります。
 寿命を超えた部品については、交換が可能な場合は有償にて対応させていただきます。
 なお、上記はあくまで目安であり、保守サポート期間(5年間)内に故障しないことをお約束するものではありません。

18. キーボード/マウス



項番	製品名	型名	価格(税別)	力	備考
C-6	小型OADGキーボード(106キー/USB)	PY-KBU1R2	15,000円	●	ラック搭載用OADGキーボード(106キー)。テンキーあり。USB接続、ケーブル長:1.3m
C-1	USBマウス(光学式)	PY-MSU201	3,200円	●	光学式スクロール機能対応マウス、1000dpi、USB接続、2ボタン+1ホイール、ケーブル長:1.8m、マーブルグレー色

O

O

19. OSブート専用モジュール【必須選択オプション】[カスタムメイド専用]



- RX2530 M7ベースモデルではデュアルM.2コントローラカードによるM.2モジュール冗長構成のみサポートしています。
- Nutanix用 M.2 Flashモジュール-480GB[PYBMF48N4]はAHV環境にのみ使用可能です。ESXi環境ではサポートしていません。

■デュアルM.2 コントローラカード



- ① デュアルM.2 コントローラカード(Nutanix用)[PYBDMCP32L]手配時は、M.2 Flash モジュール-240GB[PYBMF24NN4]/M.2 Flash モジュール-480GB[PYBMF48N4]を同一型名で2台選択が必須となります。
- デュアルM.2コントローラカード(Nutanix用)[PYBDMCP32L]手配時は、デュアルM.2コントローラカード用M.2 Flashモジュール専用RAID設定サービス[PYBAS1SA2]の同時手配が必須です。

項番	製品名	型名	価格(税別)	力	備考
I-103	デュアルM.2 コントローラカード (Nutanix用)	PYBDMCP32L	33,000円	●	M.2 Flash モジュールを2台搭載可能なPCIカードタイプのOSブート専用コントローラカード RAIDレベル:1

①

項番	製品名	型名	価格(税別)	力	備考
F-13	Nutanix用 M.2 Flash モジュール -240GB	PYBMF24NN4	128,000円	●	Nutanix専用 インストールOS:なし M.2 Flash モジュール容量:240GB 添付インストールディスク:なし

②

項番	製品名	型名	価格(税別)	力	備考
F-70	Nutanix用 M.2 Flash モジュール -480GB	PYBMF48N4	140,000円	●	Nutanix専用 インストールOS:なし M.2 Flash モジュール容量:480GB 添付インストールディスク:なし ※ESXi環境未サポート

②

項番	製品名	型名	価格(税別)	力	備考
Q-48	RAID設定サービス(RAID1)	PYBAS1SA2	1,000円	●	デュアルM.2 コントローラカード用M.2 Flash モジュール専用RAID設定サービス 工場出荷時にRAID1構成を構築するサービス ・RAID設定されるM.2 Flash モジュール台数:2台

①

20. OSインストールオプション【必須選択オプション】[カスタムメイド専用]



- カスタムメイド型名にて必ず1つ選択してください。

項番	製品名	型名	価格(税別)	力	備考
P-3	Nutanix Acropolis OS インストール	PYBNPN4	オープン価格		Nutanix専用

①

P

P

21. Windows OSオプション



- ・サーバ本体と同時手配願います(Windows Server 2022 Standard Additional License、CALを除く)。
- ・Windows OSのサポート状況(本体/オプション)等の最新情報は、当社ホームページ(<https://www.fujitsu.com/jp/products/computing/servers/>)にてご確認ください。
- ・仮想環境使用時のゲストOS利用向けに、OSオプションの複数同時選択が可能です。
- ・同時選択可能な組み合わせや最大選択数量については、「OSオプション、SupportDesk、複数同時選択時の組み合わせについて」を参照ください。
- ・ゲストOSのサポート可否については、「PRIMEFLEX for Nutanix Enterprise Cloud/Nutanix Enterprise Cloud on PRIMERGY Guest OS Support Matrix」を参照ください。
- ・Windows Server 2022 Standard Additional Licenseは、物理/仮想サーバが搭載するすべての物理CPUコア数分をカバーするライセンスが必要です。
- ・Windows Server 2022 Datacenter Additional Licenseは、物理サーバが搭載するすべての物理CPUコア数分をカバーするライセンスが必要です。
- ・Windows Server 2022 Datacenter Additional Licenseは、カスタムメイドオプションのみでの提供となります。サーバ本体手配後に、本製品は追加手配することができませんので、サーバ本体手配時に必要なライセンス数を手配ください。
- ・Windows OSオプションにはCALが添付されておりません。使用する環境に応じて、Device CAL/User CALを別途手配する必要があります。

《Windows Server 2022》



- ・Windows Server 2022 Standard/Datacenterからのダウングレード権【PYBWBS5/PYBWBD5】
ダウングレード権については、マイクロソフトソフトウェアライセンス条項を参照してください。
マイクロソフト社ホームページ：
https://www.microsoft.com/en-us/UseTerms/OEM/WindowsServerDatacenterandStandard/2022/UseTerms_OEM_WindowsServerDatacenterandStandard_2022_Japanese.htm

■バンドルオプション

項番	製品名	型名	価格(税別)	力	備考
P-264	Windows Server 2022 Standard(16コア)バンドル	PYBWBS5	オープン価格	●	構成品: <添付インストールディスク> ・Windows Server® 2022 Standard

項番	製品名	型名	価格(税別)	力	備考
P-265	Windows Server 2022 Standard Additional License(2コア)	PY-WAS5 PYWAS5	オープン価格	●	<添付品> ・Windows Server® 2022 Standard (2コア)ライセンス証書
P-266	Windows Server 2022 Standard Additional License(4コア)	PY-WAS52 PYWAS52	オープン価格	●	<添付品> ・Windows Server® 2022 Standard (4コア)ライセンス証書
P-267	Windows Server 2022 Standard Additional License(16コア)	PY-WAS53 PYWAS53	オープン価格	●	<添付品> ・Windows Server® 2022 Standard (16コア)ライセンス証書

項番	製品名	型名	価格(税別)	力	備考
P-268	Windows Server 2022 Datacenter(16コア)バンドル	PYBWBD5	オープン価格	●	構成品: <添付インストールディスク> ・Windows Server® 2022 Datacenter ※OSサポート付きのSupportDesk Standard/Standard24(仮想化対応は除く)の同時適用不可

項番	製品名	型名	価格(税別)	力	備考
P-269	Windows Server 2022 Datacenter Additional License(2コア)	PYBWAD5	オープン価格	●	<添付品> ・Windows Server® 2022 Datacenter (2コア)ライセンス証書
P-270	Windows Server 2022 Datacenter Additional License(4コア)	PYBWAD52	オープン価格	●	<添付品> ・Windows Server® 2022 Datacenter (4コア)ライセンス証書
P-271	Windows Server 2022 Datacenter Additional License(16コア)	PYBWAD53	オープン価格	●	<添付品> ・Windows Server® 2022 Datacenter (16コア)ライセンス証書

Q

Q

- ① Windows Server 2022 CAL バンドルオプションは、PRIMERGY本体と同時手配したWindows OSオプションに対してのみ適用可能です(ご購入済みのPRIMERGYへの適用を含む)。
- Windows Server 2022 CAL、Windows Server 2022 Remote Desktop Services CAL バンドルオプションの一般型名に、最大選択数量制限はありません。カスタムメイド型名の最大選択数量以上のCALが必要な場合は、一般型名で不足分を手配ください。
- 組み合わせの詳細については、「OSオプション、SupportDesk、複数同時選択時の組み合わせについて」を参照ください。

《Windows Server 2022 CAL》

■CAL

項番	製品名	型名	価格(税別)	力	備考
④ P-273	Windows Server 2022 1 Device CAL	PY-WCD01C PYBWC01C	オープン価格 オープン価格	●	<添付品> ・Windows Server® 2022 Client Access License (1 Device)ライセンス証書
① P-274	Windows Server 2022 5 Device CAL	PY-WCD05C PYBWC05C	オープン価格 オープン価格	●	<添付品> ・Windows Server® 2022 Client Access License (5 Device)ライセンス証書
④ P-275	Windows Server 2022 10 Device CAL	PY-WCD10C PYBWC10C	オープン価格 オープン価格	●	<添付品> ・Windows Server® 2022 Client Access License (10 Device)ライセンス証書
① P-276	Windows Server 2022 50 Device CAL	PY-WCD50C PYBWC50C	オープン価格 オープン価格	●	<添付品> ・Windows Server® 2022 Client Access License (50 Device)ライセンス証書
⑩ P-277	Windows Server 2022 100 Device CAL	PY-WCD1HC PYBWC1HC	オープン価格 オープン価格	●	<添付品> ・Windows Server® 2022 Client Access License (100 Device)ライセンス証書

項番	製品名	型名	価格(税別)	力	備考
④ P-278	Windows Server 2022 1 User CAL	PY-WCU01C PYBWC01C	オープン価格 オープン価格	●	<添付品> ・Windows Server® 2022 Client Access License (1 User)ライセンス証書
① P-279	Windows Server 2022 5 User CAL	PY-WCU05C PYBWC05C	オープン価格 オープン価格	●	<添付品> ・Windows Server® 2022 Client Access License (5 User)ライセンス証書
④ P-280	Windows Server 2022 10 User CAL	PY-WCU10C PYBWC10C	オープン価格 オープン価格	●	<添付品> ・Windows Server® 2022 Client Access License (10 User)ライセンス証書
① P-281	Windows Server 2022 50 User CAL	PY-WCU50C PYBWC50C	オープン価格 オープン価格	●	<添付品> ・Windows Server® 2022 Client Access License (50 User)ライセンス証書
⑩ P-282	Windows Server 2022 100 User CAL	PY-WCU1HC PYBWC1HC	オープン価格 オープン価格	●	<添付品> ・Windows Server® 2022 Client Access License (100 User)ライセンス証書

■RDS CAL

項番	製品名	型名	価格(税別)	力	備考
④ P-283	Windows Server 2022 Remote Desktop Services 1 Device CAL	PY-WCD01D PYBWC01D	オープン価格 オープン価格	●	<添付品> ・Windows Server® 2022 Remote Desktop Services Client Access License (1 Device)ライセンス証書
① P-284	Windows Server 2022 Remote Desktop Services 5 Device CAL	PY-WCD05D PYBWC05D	オープン価格 オープン価格	●	<添付品> ・Windows Server® 2022 Remote Desktop Services Client Access License (5 Device)ライセンス証書
④ P-285	Windows Server 2022 Remote Desktop Services 10 Device CAL	PY-WCD10D PYBWC10D	オープン価格 オープン価格	●	<添付品> ・Windows Server® 2022 Remote Desktop Services Client Access License (10 Device)ライセンス証書
① P-286	Windows Server 2022 Remote Desktop Services 50 Device CAL	PY-WCD50D PYBWC50D	オープン価格 オープン価格	●	<添付品> ・Windows Server® 2022 Remote Desktop Services Client Access License (50 Device)ライセンス証書
⑩ P-287	Windows Server 2022 Remote Desktop Services 100 Device CAL	PY-WCD1HD PYBWC1HD	オープン価格 オープン価格	●	<添付品> ・Windows Server® 2022 Remote Desktop Services Client Access License (100 Device)ライセンス証書

項番	製品名	型名	価格(税別)	力	備考
④ P-288	Windows Server 2022 Remote Desktop Services 1 User CAL	PY-WCU01D PYBWC01D	オープン価格 オープン価格	●	<添付品> ・Windows Server® 2022 Remote Desktop Services Client Access License (1 User)ライセンス証書
① P-289	Windows Server 2022 Remote Desktop Services 5 User CAL	PY-WCU05D PYBWC05D	オープン価格 オープン価格	●	<添付品> ・Windows Server® 2022 Remote Desktop Services Client Access License (5 User)ライセンス証書
④ P-290	Windows Server 2022 Remote Desktop Services 10 User CAL	PY-WCU10D PYBWC10D	オープン価格 オープン価格	●	<添付品> ・Windows Server® 2022 Remote Desktop Services Client Access License (10 User)ライセンス証書
① P-291	Windows Server 2022 Remote Desktop Services 50 User CAL	PY-WCU50D PYBWC50D	オープン価格 オープン価格	●	<添付品> ・Windows Server® 2022 Remote Desktop Services Client Access License (50 User)ライセンス証書
⑩ P-292	Windows Server 2022 Remote Desktop Services 100 User CAL	PY-WCU1HD PYBWC1HD	オープン価格 オープン価格	●	<添付品> ・Windows Server® 2022 Remote Desktop Services Client Access License (100 User)ライセンス証書

R

max.10

R

- 「Microsoft SQL Server 2022/2019 Standard バンドル」、「Microsoft SQL Server 2022/2019 Standard(4コア) バンドル」は、旧バージョンのインストールディスクが添付されません。
ダウンロード権を利用して、旧バージョンを利用する場合には、別途メディアキットを手配いただく必要があります。
- Microsoft SQL Server 2022/2019 CAL バンドルオプションの一般型名に、最大選択数量制限はありません。カスタムメイド型名の最大選択数量以上のCALが必要な場合は、一般型名で不足分を手配ください。
- Microsoft SQL Server 2022とMicrosoft SQL Server 2019は同時選択できません。
- 組み合わせの詳細については、「OSオプション、SupportDesk、複数同時選択時の組み合わせについて」を参照ください。

《Microsoft SQL Server 2022》

■バンドルオプション

① SQLコアライセンスモデルの手配について

- 物理OS環境で使用する場合は、全物理コア数分のコアライセンスが必要です。また、1CPUあたり最小4コアライセンスが必要です。物理サーバに搭載している全物理コア数が24コアを超える場合は、物理OS環境では使用いただけません。
- 仮想OS環境で使用する場合は、仮想コア数が24コア以下の環境で使用してください。その環境に割り当てた仮想コア数分のコアライセンスが必要です。また、1仮想OS環境あたり最小4コアライセンスが必要です。
- 1サーバ上の物理OS環境や複数の仮想OS環境で使用する場合は、それぞれの環境毎に必要なコアライセンス数を計算して合計します。ただし、手配可能なコアライセンス数の上限は24コアです。
- 製品は4コアライセンスまたは2コアライセンスとなっており、必要コアライセンス数と手配数は一致しないためご注意ください。
- そのほかの、SQL Server 2022 Standard の機能、スケール上限などについては下記を参照ください。
(<https://learn.microsoft.com/ja-jp/sql/sql-server/editions-and-components-of-sql-server-2022?view=sql-server-ver16>)

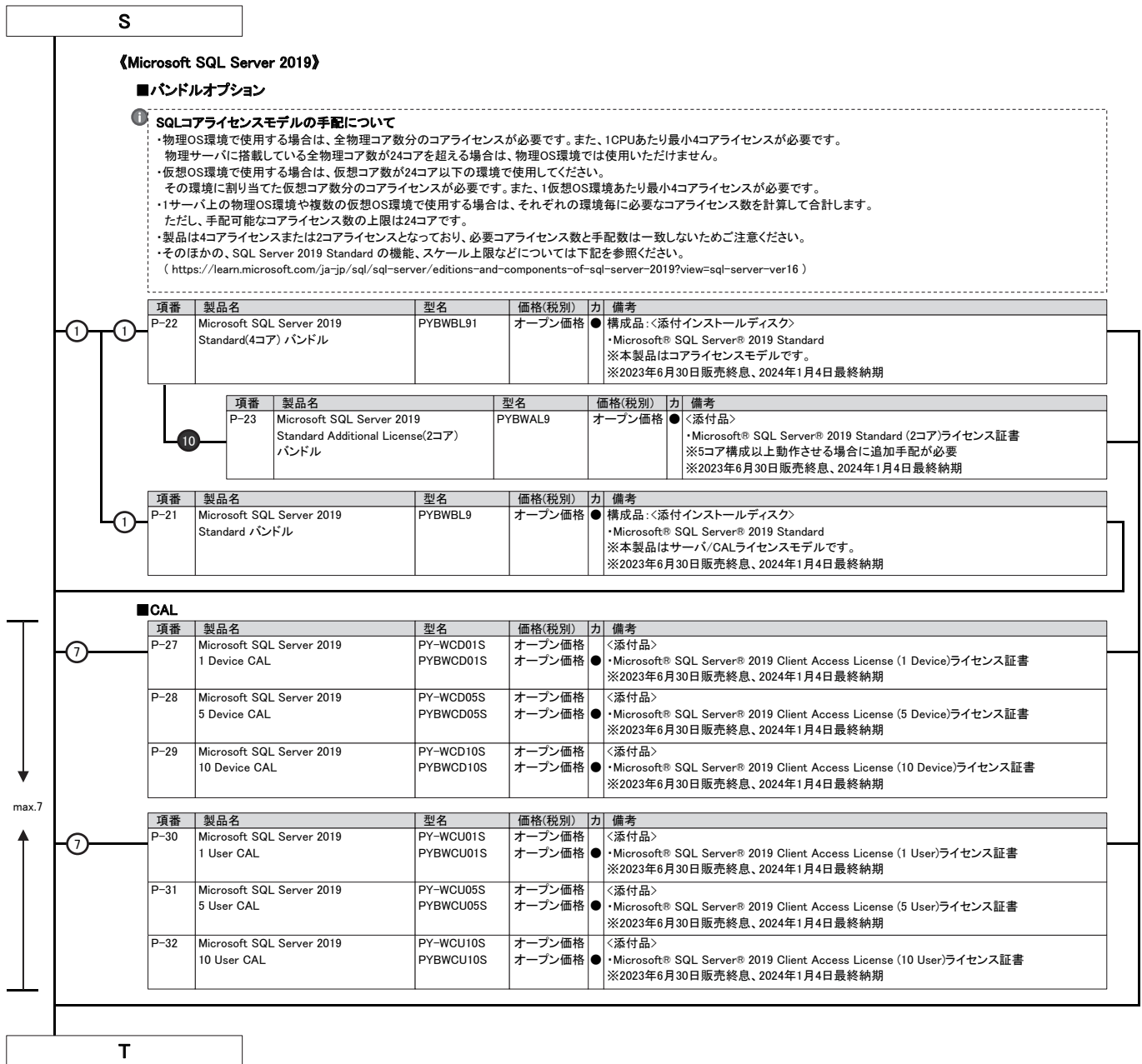
項番	製品名	型名	価格(税別)	力	備考
P-73	Microsoft SQL Server 2022 Standard(4コア) バンドル	PYBWBLS1	オープン価格	●	構成品: <添付インストールディスク> ・Microsoft® SQL Server® 2022 Standard ※本製品はコアライセンスモデルです。
P-74	Microsoft SQL Server 2022 Standard Additional License(2コア) バンドル	PYBWAL5	オープン価格	●	<添付品> ・Microsoft® SQL Server® 2022 Standard (2コア)ライセンス証書 ※5コア構成以上動作させる場合に追加手配が必要
P-72	Microsoft SQL Server 2022 Standard バンドル	PYBWBLS	オープン価格	●	構成品: <添付インストールディスク> ・Microsoft® SQL Server® 2022 Standard ※本製品はサーバ/CALライセンスモデルです。

■CAL

項番	製品名	型名	価格(税別)	力	備考
P-75	Microsoft SQL Server 2022 1 Device CAL	PY-WCD01E PYBWC01E	オープン価格 オープン価格	●	<添付品> ・Microsoft® SQL Server® 2022 Client Access License (1 Device)ライセンス証書
P-76	Microsoft SQL Server 2022 5 Device CAL	PY-WCD05E PYBWC05E	オープン価格 オープン価格	●	<添付品> ・Microsoft® SQL Server® 2022 Client Access License (5 Device)ライセンス証書
P-77	Microsoft SQL Server 2022 10 Device CAL	PY-WCD10E PYBWC10E	オープン価格 オープン価格	●	<添付品> ・Microsoft® SQL Server® 2022 Client Access License (10 Device)ライセンス証書
P-78	Microsoft SQL Server 2022 1 User CAL	PY-WCU01E PYBWC01E	オープン価格 オープン価格	●	<添付品> ・Microsoft® SQL Server® 2022 Client Access License (1 User)ライセンス証書
P-82	Microsoft SQL Server 2022 5 User CAL	PY-WCU05E PYBWC05E	オープン価格 オープン価格	●	<添付品> ・Microsoft® SQL Server® 2022 Client Access License (5 User)ライセンス証書
P-84	Microsoft SQL Server 2022 10 User CAL	PY-WCU10E PYBWC10E	オープン価格 オープン価格	●	<添付品> ・Microsoft® SQL Server® 2022 Client Access License (10 User)ライセンス証書

max.7

S



T

《Windows Server OS / Microsoft SQL Server メディアキット》

- ① ・メディアキット(仮想化環境向け)はNutanix AHVによる仮想化環境でWindowsサーバを構築する際に使用するメディアキットになります。Nutanix AHVによる仮想化環境以外ではご利用になれません。
- ・「メディアキット」にはライセンスは含まれておりませんので、Windows Server OS / Microsoft SQL Server ライセンスが含まれているWindows Server OS バンドルオプション、Microsoft SQL Server バンドルオプションと同時にご購入されるお客様へのみ提供可能となります。「メディアキット」のみでの手配はできません。
- ・組み合わせの詳細については、「OSオプション、SupportDesk、複数同時選択時の組み合わせについて」を参照ください。
- ・Windows OSをダウンロード/ダウンエディションして使用する場合の使用期限の詳細については、「Windows Server OSの使用権について」を参照ください。

■Windows Server 2022 Datacenter購入の場合

項番	製品名	型名	価格(税別)	力	備考
① P-212	Windows Server 2022 Datacenter メディアキット (仮想化環境向け)	PYBWBD53	オープン価格	●	構成品:Windows Server 2022 Datacenter媒体 ※Windows Server 2022 Datacenterのライセンス保有でご利用可能 ※本メディアキットは、Nutanix AHVによる仮想化環境用途専用です。

項番	製品名	型名	価格(税別)	力	備考
② ① P-211	Windows Server 2022 Standard メディアキット (仮想化環境向け)	PYBWBS53	オープン価格	●	構成品:Windows Server 2022 Standard媒体 ※Windows Server 2022 Standardのライセンス保有でご利用可能 ※本メディアキットは、Nutanix AHVによる仮想化環境用途専用です。

項番	製品名	型名	価格(税別)	力	備考
① ① P-296	Windows Server 2019 Datacenter メディアキット	PYBWBD94	オープン価格	●	構成品:Windows Server 2019 Datacenter媒体+Product Key Card

項番	製品名	型名	価格(税別)	力	備考
① ① P-114	Windows Server 2019 Standard メディアキット	PYBWBS92	オープン価格	●	構成品:Windows Server 2019 Standard媒体+Product Key Card

項番	製品名	型名	価格(税別)	力	備考
① ① P-115	Windows Server 2016 Datacenter メディアキット	PYBWBD62	オープン価格	●	構成品:Windows Server 2016 Datacenter媒体+Product Key Card

項番	製品名	型名	価格(税別)	力	備考
① ① P-154	Windows Server 2016 Standard メディアキット	PYBWBS62	オープン価格	●	構成品:Windows Server 2016 Standard媒体+Product Key Card

■Windows Server 2022 Standard購入の場合

項番	製品名	型名	価格(税別)	力	備考
① P-211	Windows Server 2022 Standard メディアキット (仮想化環境向け)	PYBWBS53	オープン価格	●	構成品:Windows Server 2022 Standard媒体 ※Windows Server 2022 Standardのライセンス保有でご利用可能 ※本メディアキットは、Nutanix AHVによる仮想化環境用途専用です。

項番	製品名	型名	価格(税別)	力	備考
① ① P-114	Windows Server 2019 Standard メディアキット	PYBWBS92	オープン価格	●	構成品:Windows Server 2019 Standard媒体+Product Key Card

項番	製品名	型名	価格(税別)	力	備考
① ① P-154	Windows Server 2016 Standard メディアキット	PYBWBS62	オープン価格	●	構成品:Windows Server 2016 Standard媒体+Product Key Card

■Microsoft SQL Serverメディアキット

項番	製品名	型名	価格(税別)	力	備考
③ ① P-39	Microsoft SQL Server 2019 Standard メディアキット	PYBWBL92	オープン価格	●	構成品:Microsoft SQL Server 2019媒体+Product Key Card

項番	製品名	型名	価格(税別)	力	備考
① P-33	Microsoft SQL Server 2017 Standard メディアキット	PYBWBL72	オープン価格	●	構成品:Microsoft SQL Server 2017媒体+Product Key Card

項番	製品名	型名	価格(税別)	力	備考
① P-79	Microsoft SQL Server 2016 Standard メディアキット	PYBWBL62	オープン価格	●	構成品:Microsoft SQL Server 2016媒体+Product Key Card ※2023年10月31日販売終息、2024年1月4日最終納期

U

U

22. Windows SupportDesk [カスタムメイド専用]



- ・サーバ本体と同時手配願います(出荷後のサーバ本体には適用できません)。
- ・組み合わせにより、異なるOS用のSupportDeskが複数選択可能です。
- ・組み合わせの詳細については、「OSオプション、SupportDesk、複数同時選択時の組み合わせについて」を参照ください。
- ・サービスの詳細については、PRIMERGY システム構成図(サービス一覧)の「SupportDeskパック」を参照ください。
- ・各OSとゲストOSのサポート可否については、「PRIMEFLEX for Nutanix Enterprise Cloud/Nutanix Enterprise Cloud on PRIMERGY Guest OS Support Matrix」を参照ください。

項番	製品名	型名	価格(税別)	力	備考
Q-81	SupportDesk Standard (Windows Server Standard 仮想化対応)	3年	200,200円	★	● サービス時間帯: 月曜～金曜 8:30～19:00(祝日および年末年始を除く) ● サポート対象範囲: ゲストOS ● 【ゲスト対象OS】 ・Windows Server 2022 / 2019 / 2016 / 2012 R2 Standard ・Windows Server 2022 / 2019 / 2016 / 2012 R2 Essentials
		4年	261,800円		
		5年	326,700円		
Q-82	SupportDesk Standard24 (Windows Server Standard 仮想化対応)	3年	272,800円	★	● サービス時間帯: 24時間365日 ● サポート対象範囲: ゲストOS ● 【ゲスト対象OS】 ・Windows Server 2022 / 2019 / 2016 / 2012 R2 Standard ・Windows Server 2022 / 2019 / 2016 / 2012 R2 Essentials
		4年	355,300円		
		5年	445,500円		
Q-297	SupportDesk Standard (Windows Server Datacenter 仮想化対応 32コア未満)	3年	363,000円	★	● サービス時間帯: 月曜～金曜 8:30～19:00(祝日および年末年始を除く) ● サポート対象範囲: ゲストOS ● 【ゲスト対象OS】 ・Windows Server 2022 / 2019 / 2016 / 2012 R2 Standard ・Windows Server 2022 / 2019 / 2016 / 2012 R2 Datacenter
		4年	473,000円		
		5年	591,800円		
Q-298	SupportDesk Standard24 (Windows Server Datacenter 仮想化対応 32コア未満)	3年	493,900円	★	● サービス時間帯: 24時間365日 ● サポート対象範囲: ゲストOS ● 【ゲスト対象OS】 ・Windows Server 2022 / 2019 / 2016 / 2012 R2 Standard ・Windows Server 2022 / 2019 / 2016 / 2012 R2 Datacenter
		4年	643,500円		
		5年	806,300円		
Q-299	SupportDesk Standard (Windows Server Datacenter 仮想化対応 32コア以上)	3年	726,000円	★	● サービス時間帯: 月曜～金曜 8:30～19:00(祝日および年末年始を除く) ● サポート対象範囲: ゲストOS ● 【ゲスト対象OS】 ・Windows Server 2022 / 2019 / 2016 / 2012 R2 Standard ・Windows Server 2022 / 2019 / 2016 / 2012 R2 Datacenter
		4年	946,000円		
		5年	1,183,600円		
Q-300	SupportDesk Standard24 (Windows Server Datacenter 仮想化対応 32コア以上)	3年	987,800円	★	● サービス時間帯: 24時間365日 ● サポート対象範囲: ゲストOS ● 【ゲスト対象OS】 ・Windows Server 2022 / 2019 / 2016 / 2012 R2 Standard ・Windows Server 2022 / 2019 / 2016 / 2012 R2 Datacenter
		4年	1,287,000円		
		5年	1,611,500円		



Windows SupportDeskのサービス内容、期間

サービス内容

専門技術者によるOSサポート(電話によるQ&A対応/問題解決支援など)、
Webによる情報提供(ソフトウェアの修正情報/運用ノウハウ/サービス対応履歴など)

サービス期間

3年/4年/5年(製品保証期間を含む)

V

Windows関連事項

Windows Server OSの使用権について

- Windows Server OSについては、ダウングレード/ダウンエディション権があります。
Windows Server® 2022 / 2019 / 2016における適用可能な組合せの考え方は下表のとおりです。
ダウングレード例: Windows Server® 2022 > Windows Server® 2019 > Windows Server® 2016
ダウンエディション例: Datacenter > Standard > Essentials > Foundation
- PRIMERGY用OSオプション「Windows Server 2022 / 2019」のダウングレード権の行使は
ダウングレード先のWindows Server OSのマイクロソフト社によるサポート提供期間内のみ認められています。
本条件は、ダウングレードサービス付き製品やメディアキットで構築した環境も対象です。
ダウングレードしたWindows Server OSを使用している場合は、サポート提供期間内のWindows Server OSに切り替えてください。
Windows Server OSのマイクロソフト社によるサポート提供期間については、以下マイクロソフト社ホームページからご確認ください。
マイクロソフト社ホームページ(<https://learn.microsoft.com/ja-jp/lifecycle/products/>)

		ダウングレード/ダウンエディション可能な組合せ				
		WS22S	WS22D	WS19S	WS19D	WS19E
ライ セン ス	WS22S	-	x	▲	x	▲
	WS22D	○	-	▲	▲	▲
	WS19S	x	x	-	x	○
	WS19D	x	x	○	-	○
	WS19E	x	x	x	x	-

○: 可能、▲: 可能(ダウングレード先のWindows Server OSのマイクロソフト社によるサポート終了まで)、x: 不可、-: 対象外

- ダウングレード/ダウンエディション権を行使する場合、お客様がダウングレードして使用するバージョンのメディアとプロダクトキーを所有している必要があります。
- Windows Server 2022 / 2019 ダウングレード権の詳細は、「マイクロソフトソフトウェアアライアンス条項」を参照してください。
マイクロソフトソフトウェアアライアンス条項については、以下マイクロソフト社ホームページからご確認ください。
マイクロソフト社ホームページ(<https://www.microsoft.com/ja-jp/useterms>)

Windows Server OSメディアキットについて

- Windows Server OSメディアキットは、Windows OSをダウングレード/ダウンエディションして使用する場合に必要となる「インストールメディア/プロダクトキー」です。
「メディアキット」にはライセンスは含まれておりませんので、Windows Server OS ライセンスが含まれているWindows Server OS インストール/バンドルオプションと同時にご購入/されるお客様へのみ提供可能となります。「メディアキット」のみでの手配はできません。
手配上の、組み合わせ詳細については、「OSオプション、SupportDesk、複数同時選択時の組み合わせについて」をご参照ください。

Windows OSサポートについて

- お客様のシステムの安定稼働と円滑な保守を支援するため、豊富な経験に基づく充実したWindowsサポートサービス「SupportDesk」です。
専門技術者によるWindows OSサポート(電話によるQ&A対応/問題解決支援など)、Webによる情報提供(ソフトウェアの修正情報/運用ノウハウ/サービス対応履歴など)を行います。提供ラインナップ詳細は下表のとおりです。
Windowsサポートサービス「SupportDesk」のサポート期間については、富士通のWindows サポートライフサイクルポリシーをご参照ください。
<https://www.fujitsu.com/jp/services/infrastructure/service-desk/menu/standard/windows/#tab-a-05>

	SupportDesk Standard (Windows Server Standard 仮想化対応)	SupportDesk Standard (Windows Server Datacenter 仮想化対応)
サービス期間	3年/4年/5年	3年/4年/5年
サービス時間帯	平日/24時間365日	平日/24時間365日
サポート対象範囲	ゲストOS	ゲストOS
ゲスト対象OS (※1)	<ul style="list-style-type: none"> Windows Server® 2022 / 2019 / 2016 / 2012 R2 Standard Windows Server® 2022 / 2019 / 2016 / 2012 R2 Essentials 	<ul style="list-style-type: none"> Windows Server® 2022 / 2019 / 2016 / 2012 R2 Standard Windows Server® 2022 / 2019 / 2016 / 2012 R2 Datacenter
サービス内容	<ul style="list-style-type: none"> 専門技術者によるOSサポート(電話によるQ&A対応/問題解決支援など) Webによる情報提供(ソフトウェアの修正情報/運用ノウハウ/サービス対応履歴など) 	

(※1) Windowsサポートサービス「SupportDesk」のWindows® Server 2012 R2のサポートは、2024年10月10日に終了します。
<https://www.fujitsu.com/jp/products/computing/integrated-systems/virtual/solution/ws2012eos/#anc-02>

マイクロソフト社製ソフトウェア製品使用時の留意事項について

- サービスプロバイダ様がマイクロソフト社製ソフトウェア製品を利用したサービス(例: ASP/SaaS、アウトソーシング、ホスティング等)を第三者(エンドユーザー様)に提供する場合、「サービスプロバイダライセンス(SPLA)」というライセンス体系が適用されます。そのため、サーバ本体と同時契約し、本体にインストールまたはバンドルしてお届けするライセンス製品やパッケージ製品、およびボリュームライセンス製品をご利用になる場合には、上記のサービスを第三者(エンドユーザー様)に提供することはできませんので、ご注意ください。ただし、ハウジングサービス(サービス利用者様がライセンスを資産として所有)において、ご利用になるサーバがサービス利用者様のみの使用である場合に限り、サーバ本体と同時契約し、サーバ本体にインストールまたはバンドルしてお届けするライセンス製品やパッケージ製品、およびボリュームライセンス製品のライセンス体系を適用することが可能です。
- OSインストールには、ODDドライブが必要となります。内蔵ODDを搭載しない場合は、複数台システムに最低1台、スーパーマルチドライブユニットを手配する必要があります。
- Windows Server® 2016 / 2012 R2 Standard, Datacenter, Essentials または Windows Server® 2012 Essentialsに含まれるWindows Server Essentials のバックアップ機能を使用する場合は、2台以上の内蔵ストレージ(もしくはロジカルドライブ)が必要となります。
- Switch Embedded Teaming (SET) をご使用される場合は、同一型名の LANカード を選択いただく必要があります。
Switch Embedded Teaming (SET) の詳細は以下のマイクロソフト社ホームページをご確認ください。
マイクロソフト社ホームページ(<https://learn.microsoft.com/en-us/azure-stack/hci/concepts/host-network-requirements>)
- その他留意事項に関する最新情報は、当社ホームページ(<https://www.fujitsu.com/jp/products/computing/servers/primergy/software/windows/>)をご確認ください。

Windows Serverの最新情報について

- マイクロソフト社はイベントMicrosoft Igniteにおいて、「Microsoft® Windows Server® 2022」を発表しました。
富士通における対応状況については当社ホームページ「Microsoft® Windows Server® 2022の動作確認情報」
(<https://www.fujitsu.com/jp/products/computing/servers/primergy/software/windows/support/2022/>)をご参照ください。

V

23. Linux SupportDesk [カスタムメイド専用]



- ・サーバ本体と同時手配願います(出荷後のサーバ本体には適用できません)。
- ・Linux OSのサポート状況は、「PRIMEFLEX for Nutanix Enterprise Cloud/Nutanix Enterprise Cloud on PRIMERGY Guest OS Support Matrix」をご確認ください。
- ・Red Hat Enterprise LinuxのSupportDeskは年額払いのOS単体サポート商品としてご提供していますが、一部ラインナップでは一括払いでNutanixと同時手配可能なオプションをご提供しています。
- ・サービスの詳細については、PRIMERGY システム構成図(サービス一覧)の「SupportDesk/バック」および「SupportDesk Standard」におけるRed Hat Enterprise Linux のサポートについて」を参照ください。
- ・サービス期間終了後もRed Hat Enterprise Linuxを継続してご利用になる場合は、SupportDesk契約も継続する必要があります。
- ・サービス期間終了にあわせて、OS単体サポート商品であるRed Hat Enterprise LinuxのSupportDeskを別途ご契約ください。

・基本サポート

項番	製品名	型名	価格(税別)	力	備考
Q-126	SupportDesk Standard [Red Hat Enterprise Linux VDC 基本サポート 2CPU/ ゲスト無制限(ゲスト専用)]	3年 PYBSPD3D03	1,098,900円	●	● サービス時間帯: 月曜～金曜 8:30～19:00(祝日および年末年始を除く) ● サポート対象範囲: ゲストOS ● サポートCPU数(Socket数): 2まで ● サポートゲストOS数: 無制限 ● 使用可能ハイパーバイザー: VMware/AHV(ハイパーバイザーのサポートは対象外)
		4年 PYBSPD4D03	1,428,900円	●	
		5年 PYBSPD5D03	1,742,400円	★	
Q-127	SupportDesk Standard24 [Red Hat Enterprise Linux VDC 基本サポート 2CPU/ ゲスト無制限(ゲスト専用)]	3年 PYBSPD3A03	1,646,700円	●	● サービス時間帯: 24時間365日 ● サポート対象範囲: ゲストOS ● サポートCPU数(Socket数): 2まで ● サポートゲストOS数: 無制限 ● 使用可能ハイパーバイザー: VMware/AHV(ハイパーバイザーのサポートは対象外)
		4年 PYBSPD4A03	2,143,900円	●	
		5年 PYBSPD5A03	2,613,600円	★	
Q-111	SupportDesk Standard [Red Hat Enterprise Linux 基本サポート 2ゲスト(ゲスト専用)]	3年 PYBSPN3D02	366,300円	●	● サービス時間帯: 月曜～金曜 8:30～19:00(祝日および年末年始を除く) ● サポート対象範囲: ゲストOS ● サポートCPU数(Socket数): 無制限 ● サポートゲストOS数: 2まで ● 使用可能ハイパーバイザー: VMware/AHV(ハイパーバイザーのサポートは対象外)
		4年 PYBSPN4D02	476,300円	●	
		5年 PYBSPN5D02	580,800円	★	
Q-112	SupportDesk Standard24 [Red Hat Enterprise Linux 基本サポート 2ゲスト(ゲスト専用)]	3年 PYBSPN3A02	548,900円	●	● サービス時間帯: 24時間365日 ● サポート対象範囲: ゲストOS ● サポートCPU数(Socket数): 無制限 ● サポートゲストOS数: 2まで ● 使用可能ハイパーバイザー: VMware/AHV(ハイパーバイザーのサポートは対象外)
		4年 PYBSPN4A02	713,900円	●	
		5年 PYBSPN5A02	871,200円	★	

Linux SupportDesk [基本サポート]のサービス内容、期間、サポートOS

サービス内容

専門技術者によるホストOS(Linux)、ゲストOS(Linux)サポート(電話によるQ&A対応/問題解決支援など)、Webによる情報提供(ソフトウェアの修正情報/運用ノウハウ/サービス対応履歴など)、プロダクトIDの入手手続き代行

サービス期間

1年/3年/4年/5年(製品保証期間を含む)

サポートOS

Red Hat Enterprise Linux

・拡張サポート

項番	製品名	型名	価格(税別)	力	備考
Q-128	SupportDesk Standard [Red Hat Enterprise Linux VDC 拡張サポート 2CPU/ ゲスト無制限(ゲスト専用)]	3年 PYBSPD3DE3	1,811,700円	●	● サービス時間帯: 月曜～金曜 8:30～19:00(祝日および年末年始を除く) ● サポート対象範囲: ゲストOS ● サポートCPU数(Socket数): 2まで ● サポートゲストOS数: 無制限 ● 使用可能ハイパーバイザー: VMware/AHV(ハイパーバイザーのサポートは対象外)
		4年 PYBSPD4DE3	2,358,400円	●	
		5年 PYBSPD5DE3	2,875,400円	★	
Q-129	SupportDesk Standard24 [Red Hat Enterprise Linux VDC 拡張サポート 2CPU/ ゲスト無制限(ゲスト専用)]	3年 PYBSPD3AE3	2,717,000円	●	● サービス時間帯: 24時間365日 ● サポート対象範囲: ゲストOS ● サポートCPU数(Socket数): 2まで ● サポートゲストOS数: 無制限 ● 使用可能ハイパーバイザー: VMware/AHV(ハイパーバイザーのサポートは対象外)
		4年 PYBSPD4AE3	3,536,500円	●	
		5年 PYBSPD5AE3	4,312,000円	★	
Q-121	SupportDesk Standard [Red Hat Enterprise Linux 拡張サポート 2ゲスト(ゲスト専用)]	3年 PYBSPN3DE2	603,900円	●	● サービス時間帯: 月曜～金曜 8:30～19:00(祝日および年末年始を除く) ● サポート対象範囲: ゲストOS ● サポートCPU数(Socket数): 無制限 ● サポートゲストOS数: 2まで ● 使用可能ハイパーバイザー: VMware/AHV(ハイパーバイザーのサポートは対象外)
		4年 PYBSPN4DE2	786,500円	●	
		5年 PYBSPN5DE2	958,100円	★	
Q-122	SupportDesk Standard24 [Red Hat Enterprise Linux 拡張サポート 2ゲスト(ゲスト専用)]	3年 PYBSPN3AE2	906,400円	●	● サービス時間帯: 24時間365日 ● サポート対象範囲: ゲストOS ● サポートCPU数(Socket数): 無制限 ● サポートゲストOS数: 2まで ● 使用可能ハイパーバイザー: VMware/AHV(ハイパーバイザーのサポートは対象外)
		4年 PYBSPN4AE2	1,179,200円	●	
		5年 PYBSPN5AE2	1,437,700円	★	

Linux SupportDesk [拡張サポート]のサービス内容、期間、サポートOS

サービス内容

専門技術者によるホストOS(Linux)、ゲストOS(Linux)サポート(電話によるQ&A対応/問題解決支援など)、Webによる情報提供(ソフトウェアの修正情報/運用ノウハウ/サービス対応履歴など)、プロダクトID(EUSサービスを含む)の入手手続き代行

サービス期間

3年/4年/5年(製品保証期間を含む)

サポートOS

Red Hat Enterprise Linux

W

Linux関連事項

Red Hat Enterprise Linuxのサポートについて

- お客様のシステムの安定稼働と円滑な保守を支援するため、豊富な経験に基づく充実したLinuxサポートサービス「SupportDesk」をご提供します。
- 詳細はPRIMERGY システム構成図(サービス一覧)の「SupportDesk StandardにおけるRed Hat Enterprise Linuxのサポートについて」をご参照ください。

Red Hat Enterprise Linuxのインストールイメージ入手方法について

- Red Hat カスタマーポータルから目的に応じたバージョンのインストールイメージ(ISOファイル)をダウンロードしてください。
- Red Hat Enterprise Linux SupportDeskに同梱されているプロダクトIDをRed Hat カスタマーポータルに登録することでアクセス可能です。

W

24. VMware OSオプション



- ・本機種では、VMware vSphere 8やVMware vCenter Server 8をサポートしていません。VMware vSphere 8やVMware vCenter Server 8のライセンス製品を購入し、ライセンスをダウンロードして、VMware vSphere 7やVMware vCenter Server 7をご利用ください。
- ・32コアを超えるコア数のCPU選択時にはVMware vSphere 8のライセンスはCPU1個あたり2本(2CPU分)必要となります。
- ・VMwareのサポート状況等の最新情報は、「PRIMEFLEX for Nutanix Enterprise Cloud/Nutanix Enterprise Cloud on PRIMERGY Guest OS Support Matrix」をご確認ください。
- ・VMware環境における、サーバ監視・管理につきましては、当社ホームページ(<https://jp.fujitsu.com/platform/server/primergy/svs/>)を参照ください。
- ・仮想環境使用時のゲストOS利用向けに、OSオプションの複数同時選択が可能です。
- ・同時選択可能な組み合わせや最大選択数量については、「OSオプション、SupportDesk、複数同時選択時の組み合わせについて」を参照ください。
- ・各OSとゲストOSのサポート可否については、「PRIMEFLEX for Nutanix Enterprise Cloud/Nutanix Enterprise Cloud on PRIMERGY Guest OS Support Matrix」を参照ください。

■仮想化基盤ソフト

項番	製品名	型名	価格(税別)	力	備考
P-175	VMware vSphere 8 Standard 1CPU(32コア) 1年間平日サポート付	B515ZHD81	265,800円		VMware vSphere® 8 Standard [1CPU(32コア)ライセンス] SupportDesk 1年間平日サポートバンドル サービス時間帯: 月曜～金曜 8:30～19:00(祝日および年末年始を除く)
P-176	VMware vSphere 8 Standard 1CPU(32コア) 1年間24時間サポート付	B51613D81	303,300円		VMware vSphere® 8 Standard [1CPU(32コア)ライセンス] SupportDesk 1年間24時間サポートバンドル サービス時間帯: 24時間365日
P-177	VMware vSphere 8 Standard 1CPU(32コア) 5年間平日サポート付	B515ZHD85	471,900円		VMware vSphere® 8 Standard [1CPU(32コア)ライセンス] SupportDesk 5年間平日サポートバンドル サービス時間帯: 月曜～金曜 8:30～19:00(祝日および年末年始を除く)
P-178	VMware vSphere 8 Standard 1CPU(32コア) 5年間24時間サポート付	B51613D85	609,100円		VMware vSphere® 8 Standard [1CPU(32コア)ライセンス] SupportDesk 5年間24時間サポートバンドル サービス時間帯: 24時間365日
P-179	VMware vSphere 8 Enterprise Plus 1CPU(32コア) 1年間平日サポート付	B5162PD81	960,400円		VMware vSphere® 8 Enterprise Plus [1CPU(32コア)ライセンス] SupportDesk 1年間平日サポートバンドル サービス時間帯: 月曜～金曜 8:30～19:00(祝日および年末年始を除く)
P-180	VMware vSphere 8 Enterprise Plus 1CPU(32コア) 1年間24時間サポート付	B5162QD81	1,105,300円		VMware vSphere® 8 Enterprise Plus [1CPU(32コア)ライセンス] SupportDesk 1年間24時間サポートバンドル サービス時間帯: 24時間365日
P-181	VMware vSphere 8 Enterprise Plus 1CPU(32コア) 5年間平日サポート付	B5162PD85	1,892,100円		VMware vSphere® 8 Enterprise Plus [1CPU(32コア)ライセンス] SupportDesk 5年間平日サポートバンドル サービス時間帯: 月曜～金曜 8:30～19:00(祝日および年末年始を除く)
P-182	VMware vSphere 8 Enterprise Plus 1CPU(32コア) 5年間24時間サポート付	B5162QD85	2,515,500円		VMware vSphere® 8 Enterprise Plus [1CPU(32コア)ライセンス] SupportDesk 5年間24時間サポートバンドル サービス時間帯: 24時間365日

■ VMware vSphere 8 Standard / Enterprise Plusのサービス内容、期間

- サービス内容**
 専門技術者によるOS(VMware)サポート(電話によるQ&A対応/問題解決支援など)、
 Webによる情報提供(ソフトウェアの修正情報/運用ノウハウ/サービス対応履歴など)
- サービス期間**
 1年、5年

■ OS管理ソフトウェア等

項番	製品名	型名	価格(税別)	力	備考
P-183	VMware vCenter Server 8 Standard 1年間平日サポート付	B515VEC81	1,450,700円		VMware vCenter Server® 8 Standard SupportDesk 1年間平日サポートバンドル サービス時間帯: 月曜～金曜 8:30～19:00(祝日および年末年始を除く)
P-184	VMware vCenter Server 8 Standard 1年間24時間サポート付	B51619C81	1,639,100円		VMware vCenter Server® 8 Standard SupportDesk 1年間24時間サポートバンドル サービス時間帯: 24時間365日
P-185	VMware vCenter Server 8 Standard 5年間平日サポート付	B515VEC85	2,760,300円		VMware vCenter Server® 8 Standard SupportDesk 5年間平日サポートバンドル サービス時間帯: 月曜～金曜 8:30～19:00(祝日および年末年始を除く)
P-186	VMware vCenter Server 8 Standard 5年間24時間サポート付	B51619C85	3,611,700円		VMware vCenter Server® 8 Standard SupportDesk 5年間24時間サポートバンドル サービス時間帯: 24時間365日

■ VMware vCenter Server 8 Standardのサービス内容、期間

- サービス内容**
 専門技術者によるOS(VMware)サポート(電話によるQ&A対応/問題解決支援など)、
 Webによる情報提供(ソフトウェアの修正情報/運用ノウハウ/サービス対応履歴など)
- サービス期間**
 1年、5年

X

OSオプション、SupportDesk、複数同時選択時の組み合わせについて

OSオプションの略称、同時手配可能数について

・OSオプションの略称および手配可能数は下表のとおりです。

■ Windows

略称		品名		型名	手配可能数	
Windows	バンドル	WS22S	Windows Server 2022 Standard(16コア) バンドル	PYBWBS5	1	40
		WS22S Add(2Core)	Windows Server 2022 Standard Additional License(2コア)	PY-WAS5/PYBWAS5	1	
		WS22S Add(4Core)	Windows Server 2022 Standard Additional License(4コア)	PY-WAS52/PYBWAS52	3	
		WS22S Add(16Core)	Windows Server 2022 Standard Additional License(16コア)	PY-WAS53/PYBWAS53	36	
	バンドル	WS22D	Windows Server 2022 Datacenter(16コア) バンドル	PYBWB5	1	10
		WS22D Add(2Core)	Windows Server 2022 Datacenter Additional License(2コア)	PYBWAD5	1	
		WS22D Add(4Core)	Windows Server 2022 Datacenter Additional License(4コア)	PYBWAD52	3	
		WS22D Add(16Core)	Windows Server 2022 Datacenter Additional License(16コア)	PYBWAD53	6	
	バンドル	DCAL1	Windows Server 2022 1 Device CAL	PYBWCD01C	4	10
		DCAL5	Windows Server 2022 5 Device CAL	PYBWCD05C	1	
		DCAL10	Windows Server 2022 10 Device CA	PYBWCD10C	4	
		DCAL50	Windows Server 2022 50 Device CAL	PYBWCD50C	1	
		DCAL100	Windows Server 2022 100 Device CAL	PYBWCD100C	10	
	バンドル	UCAL1	Windows Server 2022 1 UserCAL	PYBWCU01C	4	10
		UCAL5	Windows Server 2022 5 UserCAL	PYBWCU05C	1	
		UCAL10	Windows Server 2022 10 UserCAL	PYBWCU10C	4	
		UCAL50	Windows Server 2022 50 UserCAL	PYBWCU50C	1	
		UCAL100	Windows Server 2022 100 UserCAL	PYBWCU100C	10	
	バンドル	RSDCAL1	Windows Server 2022 Remote Desktop Services 1 Device CAL	PYBWCD01D	4	10
		RSDCAL5	Windows Server 2022 Remote Desktop Services 5 Device CAL	PYBWCD05D	1	
		RSDCAL10	Windows Server 2022 Remote Desktop Services 10 Device CAL	PYBWCD10D	4	
		RSDCAL50	Windows Server 2022 Remote Desktop Services 50 Device CAL	PYBWCD50D	1	
		RSDCAL100	Windows Server 2022 Remote Desktop Services 100 Device CAL	PYBWCD100D	10	
	バンドル	RDSUCAL1	Windows Server 2022 Remote Desktop Services 1 User CAL	PYBWCU01D	4	10
		RDSUCAL5	Windows Server 2022 Remote Desktop Services 5 User CAL	PYBWCU05D	1	
		RDSUCAL10	Windows Server 2022 Remote Desktop Services 10 User CAL	PYBWCU10D	4	
		RDSUCAL50	Windows Server 2022 Remote Desktop Services 50 User CAL	PYBWCU50D	1	
		RDSUCAL100	Windows Server 2022 Remote Desktop Services 100 User CAL	PYBWCU100D	10	
バンドル	SQL2022(サーバ/CAL)	Microsoft SQL Server 2022 Standard バンドル	PYBWB5	1	11	
	SQL2022(4Core)	Microsoft SQL Server 2022 Standard(4コア) バンドル	PYBWB51	1		
	SQL2022 Add(2Core)	Microsoft SQL Server 2022 Standard Additional License(2コア) バンドル	PYBWAL5	10		
	SQL 2022 DCAL1	Microsoft SQL Server 2022 1 Device CAL	PYBWCD01E	7		
	SQL 2022 DCAL5	Microsoft SQL Server 2022 5 Device CAL	PYBWCD05E			
	SQL 2022 DCAL10	Microsoft SQL Server 2022 10 Device CAL	PYBWCD10E	7		
	SQL 2022 UCAL1	Microsoft SQL Server 2022 1 User CAL	PYBWCU01E			
	SQL 2022 UCAL5	Microsoft SQL Server 2022 5 User CAL	PYBWCU05E			
SQL 2022 UCAL10	Microsoft SQL Server 2022 10 User CAL	PYBWCU10E				
バンドル	SQL2019(サーバ/CAL)	Microsoft SQL Server 2019 Standard バンドル	PYBWB9	1	11	
	SQL2019(4Core)	Microsoft SQL Server 2019 Standard(4コア) バンドル	PYBWB91	1		
	SQL2019 Add(2Core)	Microsoft SQL Server 2019 Standard Additional License(2コア) バンドル	PYBWAL9	10		
	SQL 2019 DCAL1	Microsoft SQL Server 2019 1 Device CAL	PYBWCD01S	7		
	SQL 2019 DCAL5	Microsoft SQL Server 2019 5 Device CAL	PYBWCD05S			
	SQL 2019 DCAL10	Microsoft SQL Server 2019 10 Device CAL	PYBWCD10S	7		
	SQL 2019 UCAL1	Microsoft SQL Server 2019 1 User CAL	PYBWCU01S			
	SQL 2019 UCAL5	Microsoft SQL Server 2019 5 User CAL	PYBWCU05S			
	SQL 2019 UCAL10	Microsoft SQL Server 2019 10 User CAL	PYBWCU10S			

■ Windows/Linux/VMware

略称		品名	型名	手配可能数	
Windows	バンドル (メディアオプション)	SQL2019	Microsoft SQL Server 2019 Standard メディアキット	PYBWBLL92	1
		SQL2017	Microsoft SQL Server 2017 Standard メディアキット	PYBWBLL72	1
		SQL2016	Microsoft SQL Server 2016 Standard メディアキット	PYBWBLL62	1
	バンドル (メディアオプション)	WS22S	Windows Server 2022 Standard メディアキット(仮想化環境向け)	PYBWBSS53	1
		WS22D	Windows Server 2022 Datacenter メディアキット(仮想化環境向け)	PYBWBDS53	1
		WS19S	Windows Server 2019 Standard メディアキット	PYBWBSS92	1
		WS19D	Windows Server 2019 Datacenter メディアキット	PYBWBDS94	1
		WS16S	Windows Server 2016 Standard メディアキット	PYBWBSS62	1
		WS16D	Windows Server 2016 Datacenter メディアキット	PYBWBDS62	1
	Linux	サポート	RHEL VDC 基本	Red Hat Enterprise Linux VDC 基本サポート 2CPU/ゲスト無制限(ゲスト専用)	PYBSPD**03
RHEL 基本 2ゲスト			Red Hat Enterprise Linux 基本サポート 2ゲスト(ゲスト専用)	PYBSPN**02	(*) 1
RHEL VDC 拡張			Red Hat Enterprise Linux VDC 拡張サポート 2CPU/ゲスト無制限(ゲスト専用)	PYBSPD**E3	(*) 1
RHEL 拡張 2ゲスト			Red Hat Enterprise Linux 拡張サポート 2ゲスト(ゲスト専用)	PYBSPN**E2	(*) 1
VMware	仮想化基盤ソフト	vS8S 1年平日	VMware vSphere 8 Standard 1CPU(32コア) 1年間平日サポート付	B515ZHD81	2
		vS8S 1年24時間	VMware vSphere 8 Standard 1CPU(32コア) 1年間24時間サポート付	B51613D81	2
		vS8S 5年平日	VMware vSphere 8 Standard 1CPU(32コア) 5年間平日サポート付	B515ZHD85	2
		vS8S 5年24時間	VMware vSphere 8 Standard 1CPU(32コア) 5年間24時間サポート付	B51613D85	2
		vS8EP 1年平日	VMware vSphere 8 Enterprise Plus 1CPU(32コア) 1年間平日サポート付	B5162PD81	2
		vS8EP 1年24時間	VMware vSphere 8 Enterprise Plus 1CPU(32コア) 1年間24時間サポート付	B5162QD81	2
		vS8EP 5年平日	VMware vSphere 8 Enterprise Plus 1CPU(32コア) 5年間平日サポート付	B5162PD85	2
		vS8EP 5年24時間	VMware vSphere 8 Enterprise Plus 1CPU(32コア) 5年間24時間サポート付	B5162QD85	2
	OS管理ソフト等	vCen8 1年平日	VMware vCenter Server 8 Standard 1年間平日サポート付	B515VEC81	-(*)3
		vCen8 1年24時間	VMware vCenter Server 8 Standard 1年間24時間サポート付	B51619C81	-(*)3
		vCen8 5年平日	VMware vCenter Server 8 Standard 5年間平日サポート付	B515VEC85	-(*)3
		vCen8 5年24時間	VMware vCenter Server 8 Standard 5年間24時間サポート付	B51619C85	-(*)3

(*) 型名に使用されているアスタリスク(*)は、基本/拡張サポート(Standard/Standard24)がすべて対象であることを示しています。

(*)2 搭載しているCPUが32コア以下の場合は、1つのCPU(ソケット単位)あたり1つの製品が必要です。

搭載しているCPUが33コア~64コアの場合は、1つのCPU(ソケット単位)あたり2つの製品が必要です。

(*)3 手配可能数制限なし。

OSオプションとSupportDeskの同時選択可否について

・OSオプションとハードウェア用SupportDesk、OS用SupportDeskを同時選択する際、組み合わせの可否は、以下のようになります。

■ ハードウェア用SupportDesk

OSオプション		SupportDesk	ハードウェア用SupportDesk											
			SupportDesk/バック Standard/Standard24			SupportDesk/バック 保守交換ディスク引渡プラス/ 保守交換ディスク引渡プラス24			SupportDesk/バック BIOS/ファームウェアアップデート・ 定期点検プラス/ BIOS/ファームウェアアップデート・ 定期点検プラス24			SupportDesk/バック BIOS/ファームウェアアップデート・ 定期点検・保守交換ディスク 引渡プラス/ BIOS/ファームウェアアップデート・ 定期点検・保守交換ディスク 引渡プラス 24		
			3年	4年	5年	3年	4年	5年	3年	4年	5年	3年	4年	5年
Windows	バンドル	WS22S	○			○			○			○		
		WS22D	○			○			○			○		
		WS22S Add(2/4/16Core)	○			○			○			○		
		WS22D Add(2/4/16Core)	○			○			○			○		
	メディア キット	WS22S	○			○			○			○		
		WS22D	○			○			○			○		
		WS19S	○			○			○			○		
		WS19D	○			○			○			○		
		WS16S	○			○			○			○		
		WS16D	○			○			○			○		
	OS管理 ソフト等	DCAL1/5/10/50/100	○			○			○			○		
		UCAL1/5/10/50/100	○			○			○			○		
		RSDCAL1/5/10/50/100	○			○			○			○		
		RDSUCAL1/5/10/50/100	○			○			○			○		
		SQL2022(サーバ/GAL)	○			○			○			○		
		SQL2022(4Core)	○			○			○			○		
		SQL2022 Add(2Core)	○			○			○			○		
		SQL2019(サーバ/GAL)	○			○			○			○		
		SQL2019(4Core)	○			○			○			○		
		SQL2019 Add(2Core)	○			○			○			○		
SQL2019		○			○			○			○			
SQL2017		○			○			○			○			
SQL2016		○			○			○			○			
SQL 2022 DCAL1/5/10		○			○			○			○			
SQL 2022 UCAL1/5/10	○			○			○			○				
SQL 2019 DCAL1/5/10	○			○			○			○				
SQL 2019 UCAL1/5/10	○			○			○			○				
VMware	仮想化基盤 ソフト	vS8S 1年平日	○(*1)			○(*1)			○(*1)			○(*1)		
		vS8S 1年24時間	○(*1)			○(*1)			○(*1)			○(*1)		
		vS8S 5年平日	×	○(*1)		×	○(*1)		×	○(*1)		×	○(*1)	
		vS8S 5年24時間	×	○(*1)		×	○(*1)		×	○(*1)		×	○(*1)	
		vS8EP 1年平日	○(*1)			○(*1)			○(*1)			○(*1)		
		vS8EP 1年24時間	○(*1)			○(*1)			○(*1)			○(*1)		
		vS8EP 5年平日	×	○(*1)		×	○(*1)		×	○(*1)		×	○(*1)	
		vS8EP 5年24時間	×	○(*1)		×	○(*1)		×	○(*1)		×	○(*1)	
	OS管理 ソフト等	vCen8 1年平日	○(*1)			○(*1)			○(*1)			○(*1)		
		vCen8 1年24時間	○(*1)			○(*1)			○(*1)			○(*1)		
		vCen8 5年平日	×	○(*1)		×	○(*1)		×	○(*1)		×	○(*1)	
		vCen8 5年24時間	×	○(*1)		×	○(*1)		×	○(*1)		×	○(*1)	

○:同時手配可、×:同時手配不可

(*1) VMwareのOSオプションに付帯するサポート時間帯と、同一サポート時間帯のSupportDeskを選択した場合のみ同時手配可能

■ OS用SupportDesk

OSオプション		SupportDesk	OS用SupportDesk											
		SupportDesk Standard/Standard24 (Windows Server Standard 仮想化対応)	SupportDesk Standard/Standard24 (Windows Server Datacenter 仮想化対応)			SupportDesk Standard/Standard24 [Red Hat Enterprise Linux VDC 基本サポート/拡張サポート 2CPU/ゲスト無制限 (ゲスト専用)]			SupportDesk Standard/Standard24 [Red Hat Enterprise Linux 基本サポート/拡張サポート 2ゲスト(ゲスト専用)]					
			3年	4年	5年	3年	4年	5年	3年	4年	5年	3年	4年	5年
Windows	バンドル	WS22S	○				×			○			○	
		WS22D		×			○			○			○	
		WS22S Add(2/4/16Core)	○				×			○			○	
		WS22D Add(2/4/16Core)		×			○			○			○	
	メディアキット	WS22S	○				○			○			○	
		WS22D	○				○			○			○	
		WS19S	○				○			○			○	
		WS19D	○				○			○			○	
		WS16S	○				○			○			○	
		WS16D	○				○			○			○	
	OS管理ソフト等	DCAL1/5/10/50/100	○				○			○			○	
		UCAL1/5/10/50/100	○				○			○			○	
		RSDCAL1/5/10/50/100	○				○			○			○	
		RDSUCAL1/5/10/50/100	○				○			○			○	
		SQL2022(サーバ/CAL)	○				○			×			×	
		SQL2022(4Core)	○				○			×			×	
		SQL2022 Add(2Core)	○				○			×			×	
		SQL2019(サーバ/CAL)	○				○			×			×	
		SQL2019(4Core)	○				○			×			×	
		SQL2019 Add(2Core)	○				○			×			×	
SQL2019		○				○			×			×		
SQL2017		○				○			×			×		
SQL2016		○				○			×			×		
SQL 2022 DCAL1/5/10		○				○			×			×		
SQL 2022 UCAL1/5/10	○				○			×			×			
SQL 2019 DCAL1/5/10	○				○			×			×			
SQL 2019 UCAL1/5/10	○				○			×			×			
VMware	仮想化基盤ソフト	vS8S 1年平日		○(*1)			○(*1)			○(*1)			○(*1)	
		vS8S 1年24時間		○(*1)			○(*1)			○(*1)			○(*1)	
		vS8S 5年平日	×		○(*1)	×		○(*1)	×		○(*1)	×		○(*1)
		vS8S 5年24時間	×		○(*1)	×		○(*1)	×		○(*1)	×		○(*1)
		vS8EP 1年平日		○(*1)			○(*1)			○(*1)			○(*1)	
		vS8EP 1年24時間		○(*1)			○(*1)			○(*1)			○(*1)	
		vS8EP 5年平日	×		○(*1)	×		○(*1)	×		○(*1)	×		○(*1)
		vS8EP 5年24時間	×		○(*1)	×		○(*1)	×		○(*1)	×		○(*1)
	OS管理ソフト等	vCen8 1年平日		○(*1)			○(*1)			○(*1)			○(*1)	
		vCen8 1年24時間		○(*1)			○(*1)			○(*1)			○(*1)	
		vCen8 5年平日	×		○(*1)	×		○(*1)	×		○(*1)	×		○(*1)
		vCen8 5年24時間	×		○(*1)	×		○(*1)	×		○(*1)	×		○(*1)

○:同時手配可 ×:同時手配不可

(*1) VMwareのOSオプションに付帯するサポート時間帯と、同一サポート時間帯のSupportDeskを選択した場合のみ同時手配可能

OS用SupportDeskとハードウェア用SupportDeskを同時選択する際、組み合わせの可否は以下のようになります。

ハードウェア用SupportDesk		SupportDesk/バック Standard			SupportDesk/バック Standard24			SupportDesk/バック 保守交換ディスク 引渡プラス			SupportDesk/バック 保守交換ディスク 引渡プラス24			
		3年	4年	5年	3年	4年	5年	3年	4年	5年	3年	4年	5年	
OS用SupportDesk	SupportDesk Standard (Windows Server Standard 仮想化対応)	3年	○	×	×				○	×	×			
	4年	×	○	×	×			×	○	×	×			
	5年	×	×	○				×	×	○				
SupportDesk Standard24 (Windows Server Standard 仮想化対応)	3年				○	×	×				○	×	×	
	4年	×			×	○	×	×			×	○	×	
	5年				×	×	○				×	×	○	
SupportDesk Standard (Windows Server Datacenter 仮想化対応)	3年	○	×	×				○	×	×				
	4年	×	○	×	×			×	○	×	×			
	5年	×	×	○				×	×	○				
SupportDesk Standard24 (Windows Server Datacenter 仮想化対応)	3年				○	×	×				○	×	×	
	4年	×			×	○	×	×			×	○	×	
	5年				×	×	○				×	×	○	
SupportDesk Standard [Red Hat Enterprise Linux VDC 基本サポート 2CPU/ゲスト無制限 (ゲスト専用)]	3年	○	×	×				○	×	×				
	4年	×	○	×	×			×	○	×	×			
	5年	×	×	○				×	×	○				
SupportDesk Standard24 [Red Hat Enterprise Linux VDC 基本サポート 2CPU/ゲスト無制限 (ゲスト専用)]	3年				○	×	×				○	×	×	
	4年	×			×	○	×	×			×	○	×	
	5年				×	×	○				×	×	○	
SupportDesk Standard [Red Hat Enterprise Linux 基本サポート 2ゲスト(ゲスト専用)]	3年	○	×	×				○	×	×				
	4年	×	○	×	×			×	○	×	×			
	5年	×	×	○				×	×	○				
SupportDesk Standard24 [Red Hat Enterprise Linux 基本サポート 2ゲスト(ゲスト専用)]	3年				○	×	×				○	×	×	
	4年	×			×	○	×	×			×	○	×	
	5年				×	×	○				×	×	○	
SupportDesk Standard [Red Hat Enterprise Linux VDC 拡張サポート 2CPU/ゲスト無制限 (ゲスト専用)]	3年	○	×	×				○	×	×				
	4年	×	○	×	×			×	○	×	×			
	5年	×	×	○				×	×	○				
SupportDesk Standard24 [Red Hat Enterprise Linux VDC 拡張サポート 2CPU/ゲスト無制限 (ゲスト専用)]	3年				○	×	×				○	×	×	
	4年	×			×	○	×	×			×	○	×	
	5年				×	×	○				×	×	○	
SupportDesk Standard [Red Hat Enterprise Linux 拡張サポート 2ゲスト(ゲスト専用)]	3年	○	×	×				○	×	×				
	4年	×	○	×	×			×	○	×	×			
	5年	×	×	○				×	×	○				
SupportDesk Standard24 [Red Hat Enterprise Linux 拡張サポート 2ゲスト(ゲスト専用)]	3年				○	×	×				○	×	×	
	4年	×			×	○	×	×			×	○	×	
	5年				×	×	○				×	×	○	

○:同時手配可、×:同時手配不可

ハードウェア用SupportDesk		SupportDesk/バック BIOS/ファームウェアアップデート・ 定期点検プラス			SupportDesk/バック BIOS/ファームウェアアップデート・ 定期点検プラス24			SupportDesk/バック BIOS/ファームウェアアップデート・ 定期点検・保守交換ディスク 引渡プラス			SupportDesk/バック BIOS/ファームウェアアップデート・ 定期点検・保守交換ディスク 引渡プラス 24			
		3年	4年	5年	3年	4年	5年	3年	4年	5年	3年	4年	5年	
OS用SupportDesk	SupportDesk Standard (Windows Server Standard 仮想化対応)	3年	○	×	×				○	×	×			
	4年	×	○	×	×			×	○	×	×			
	5年	×	×	○				×	×	○				
SupportDesk Standard24 (Windows Server Standard 仮想化対応)	3年				○	×	×				○	×	×	
	4年	×			×	○	×	×			×	○	×	
	5年				×	×	○				×	×	○	
SupportDesk Standard (Windows Server Datacenter 仮想化対応)	3年	○	×	×				○	×	×				
	4年	×	○	×	×			×	○	×	×			
	5年	×	×	○				×	×	○				
SupportDesk Standard24 (Windows Server Datacenter 仮想化対応)	3年				○	×	×				○	×	×	
	4年	×			×	○	×	×			×	○	×	
	5年				×	×	○				×	×	○	
SupportDesk Standard [Red Hat Enterprise Linux VDC 基本サポート 2CPU/ゲスト無制限 (ゲスト専用)]	3年	○	×	×				○	×	×				
	4年	×	○	×	×			×	○	×	×			
	5年	×	×	○				×	×	○				
SupportDesk Standard24 [Red Hat Enterprise Linux VDC 基本サポート 2CPU/ゲスト無制限 (ゲスト専用)]	3年				○	×	×				○	×	×	
	4年	×			×	○	×	×			×	○	×	
	5年				×	×	○				×	×	○	
SupportDesk Standard [Red Hat Enterprise Linux 基本サポート 2ゲスト(ゲスト専用)]	3年	○	×	×				○	×	×				
	4年	×	○	×	×			×	○	×	×			
	5年	×	×	○				×	×	○				
SupportDesk Standard24 [Red Hat Enterprise Linux 基本サポート 2ゲスト(ゲスト専用)]	3年				○	×	×				○	×	×	
	4年	×			×	○	×	×			×	○	×	
	5年				×	×	○				×	×	○	
SupportDesk Standard [Red Hat Enterprise Linux VDC 拡張サポート 2CPU/ゲスト無制限 (ゲスト専用)]	3年	○	×	×				○	×	×				
	4年	×	○	×	×			×	○	×	×			
	5年	×	×	○				×	×	○				
SupportDesk Standard24 [Red Hat Enterprise Linux VDC 拡張サポート 2CPU/ゲスト無制限 (ゲスト専用)]	3年				○	×	×				○	×	×	
	4年	×			×	○	×	×			×	○	×	
	5年				×	×	○				×	×	○	
SupportDesk Standard [Red Hat Enterprise Linux 拡張サポート 2ゲスト(ゲスト専用)]	3年	○	×	×				○	×	×				
	4年	×	○	×	×			×	○	×	×			
	5年	×	×	○				×	×	○				
SupportDesk Standard24 [Red Hat Enterprise Linux 拡張サポート 2ゲスト(ゲスト専用)]	3年				○	×	×				○	×	×	
	4年	×			×	○	×	×			×	○	×	
	5年				×	×	○				×	×	○	

○:同時手配可、×:同時手配不可

X

25. ハードウェア用SupportDesk【必須選択オプション】[カスタムメイド専用]



- ・サーバ本体と同時手配願います(出荷後のサーバ本体には適用できません)。
- ・サービスの詳細については、PRIMERGY システム構成図(サービス一覧)の「SupportDesk/バック」を参照ください。

項番	製品名	型名	価格(税別)	力	備考
Q-256	SupportDesk/バック Standard	3年	PYBSPH3D55 141,000円	●	● サービス時間帯: 月曜～金曜 8:30～19:00(祝日および年末年始を除く) ● ●
		4年	PYBSPH4D55 202,000円	●	
		5年	PYBSPH5D55 255,000円	●	
					★
Q-266	SupportDesk/バック Standard24	3年	PYBSPH3A55 185,000円	●	● サービス時間帯: 24時間365日 ● ●
		4年	PYBSPH4A55 263,000円	●	
		5年	PYBSPH5A55 332,000円	●	
					★
Q-335	SupportDesk/バック 保守交換ディスク引渡プラス	3年	PYBSP3D55 160,000円	●	● サービス内容: ● -故障ハードディスクのお客様への引き渡し ● サービス時間帯: 月曜～金曜 8:30～19:00(祝日および年末年始を除く) ●
		4年	PYBSP4D55 225,000円	●	
		5年	PYBSP5D55 284,000円	●	
					★
Q-343	SupportDesk/バック 保守交換ディスク引渡プラス24	3年	PYBSP3A55 201,000円	●	● サービス内容: ● -故障ハードディスクのお客様への引き渡し ● サービス時間帯: 24時間365日 ●
		4年	PYBSP4A55 284,000円	●	
		5年	PYBSP5A55 357,000円	●	
					★
Q-303	SupportDesk/バック BIOS/ファームウェアアップデート・ 定期点検プラス	3年	PYBSPQ3D55 214,000円	●	● サービス内容: ● -ハードウェアの定期点検(1回/年) ● -BIOSやファームウェアのアップデート作業を代行(定期点検時) ● サービス時間帯: 月曜～金曜 8:30～19:00(祝日および年末年始を除く) ●
		4年	PYBSPQ4D55 296,000円	●	
		5年	PYBSPQ5D55 373,000円	●	
					★
Q-311	SupportDesk/バック BIOS/ファームウェアアップデート・ 定期点検プラス24	3年	PYBSPQ3A55 275,000円	●	● サービス内容: ● -ハードウェアの定期点検(1回/年) ● -BIOSやファームウェアのアップデート作業を代行(定期点検時) ● サービス時間帯: 24時間365日 ●
		4年	PYBSPQ4A55 383,000円	●	
		5年	PYBSPQ5A55 480,000円	●	
					★
Q-319	SupportDesk/バック BIOS/ファームウェアアップデート・ 定期点検・ 保守交換ディスク引渡プラス	3年	PYBSPR3D55 224,000円	●	● サービス内容: ● -ハードウェアの定期点検(1回/年) ● -BIOSやファームウェアのアップデート作業を代行(定期点検時) ● -故障ハードディスクのお客様への引き渡し ● サービス時間帯: 月曜～金曜 8:30～19:00(祝日および年末年始を除く) ●
		4年	PYBSPR4D55 310,000円	●	
		5年	PYBSPR5D55 390,000円	●	
					★
Q-327	SupportDesk/バック BIOS/ファームウェアアップデート・ 定期点検・ 保守交換ディスク引渡プラス24	3年	PYBSPR3A55 283,000円	●	● サービス内容: ● -ハードウェアの定期点検(1回/年) ● -BIOSやファームウェアのアップデート作業を代行(定期点検時) ● -故障ハードディスクのお客様への引き渡し ● サービス時間帯: 24時間365日 ●
		4年	PYBSPR4A55 392,000円	●	
		5年	PYBSPR5A55 491,000円	●	
					★



SupportDesk のサービス内容、期間(共通)

サービス内容

- ・ハードウェアトラブル時の当日訪問修理
- ・Webによる情報提供(運用ノウハウ/サービス対応履歴など)
- ・ハードウェアの障害予兆/異常情報のOSCへのリモート通報、および通報内容の解析

サービス期間

3年/4年/5年(製品保証期間を含む)

End : XF1070 M7, XF3070 M7 (RX2530 M7ベースモデル)

