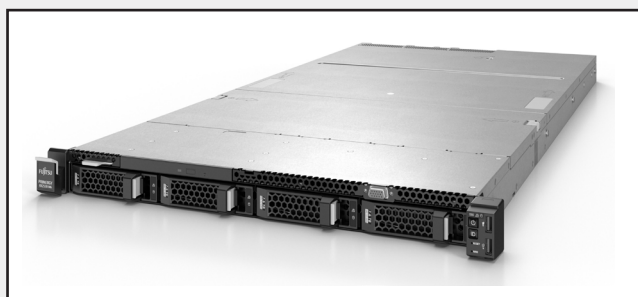


Fujitsu Integrated System

PRIMEFLEX for Nutanix Enterprise Cloud

XF1070 M3/XF3070 M3 (RX2530 M6 ベースモデル)

システム構成図



■ サポート OS

PRIMEFLEX for Nutanix Enterprise Cloudは、以下のOS、ハイパーバイザーをサポートしています。
 サポート可能なゲストOSはハイパーバイザーにより異なり、ここではAHV環境におけるサポートOSのみを記載しております。
 最新のサポート状況およびVMware環境でのサポートOSは、「PRIMEFLEX for Nutanix Enterprise Cloud Guest OS Support Matrix」を
 参照してください。
 本文中のOS名称は、次のように略して表記します。

	OS名	略称
ホストOS	Nutanix Acropolis OS	AOS
ゲストOS (*1)	Windows Server® 2022 Standard/Datacenter	WS22S/WS22D
	Windows Server® 2019 Standard/Datacenter/Essentials	WS19S/WS19D/WS19E
	Windows Server® 2016 Standard/Datacenter/Essentials	WS16S/WS16D/WS16E
	Windows Server® 2012 R2 Standard	WS12RS
	Windows® 11 Home/Pro/Enterprise(64-bit)	W11H/W11P/W11EN
	Windows® 10 Home/Pro/Enterprise (64-bit)	W10H/W10P/W10EN
	Windows® 8.1 /Pro/Enterprise (64-bit)	W8.1/W8.1P/W8.1E
	Red Hat® Enterprise Linux® 9.0/9.1 (for Intel64)	RHEL9(Intel64)
	Red Hat® Enterprise Linux® 8.2/8.3/8.4/8.5/8.6/8.7 (for Intel64)	RHEL8(Intel64)
	Red Hat® Enterprise Linux® 7.9 (for Intel64)	RHEL7(Intel64)
ハイパーバイザー (*2)	AHV	AHV
	VMware vSphere® ESXi 7.0 Update2/3	vS7

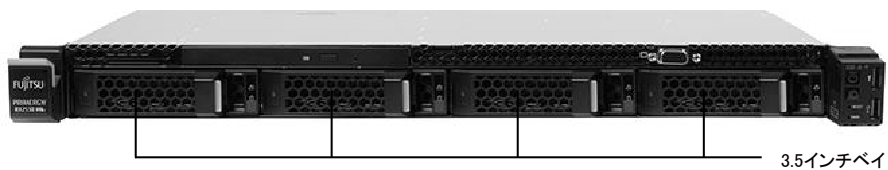
(*1)AHV環境でのサポートゲストOS。
 (*2)製品出荷時のハイパーバイザーはAHVのみとなります。

本システム構成図に掲載されております商品※の価格体系
 につきましては、市場の価格に近く、お客様にわかりやすい
 「希望小売価格」となっております。
 ※ PRIMERGY 本体等
 また、「標準価格」で提供している商品につきましては、
 本システム構成図（樹系図）では★で表示してあります。

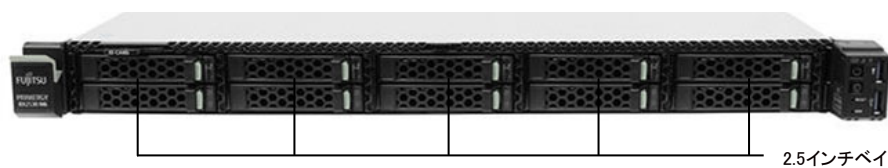
XF1070 M3, XF3070 M3 (RX2530 M6ベースモデル)

本体前面

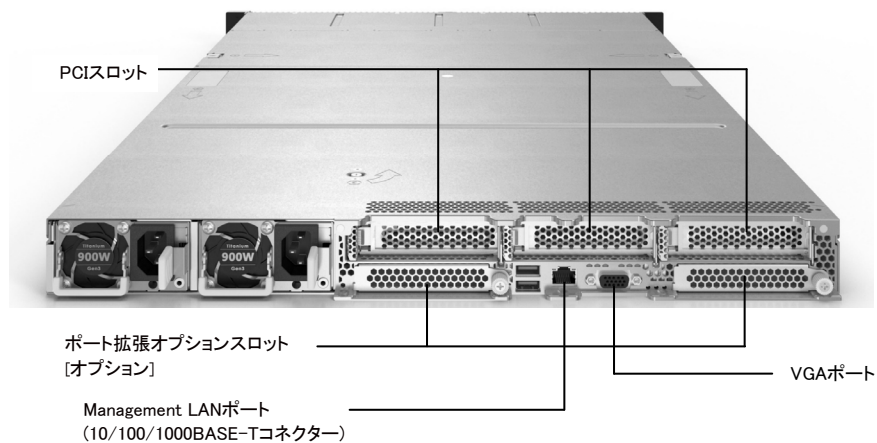
[3.5インチモデル (XF1070 M3)]



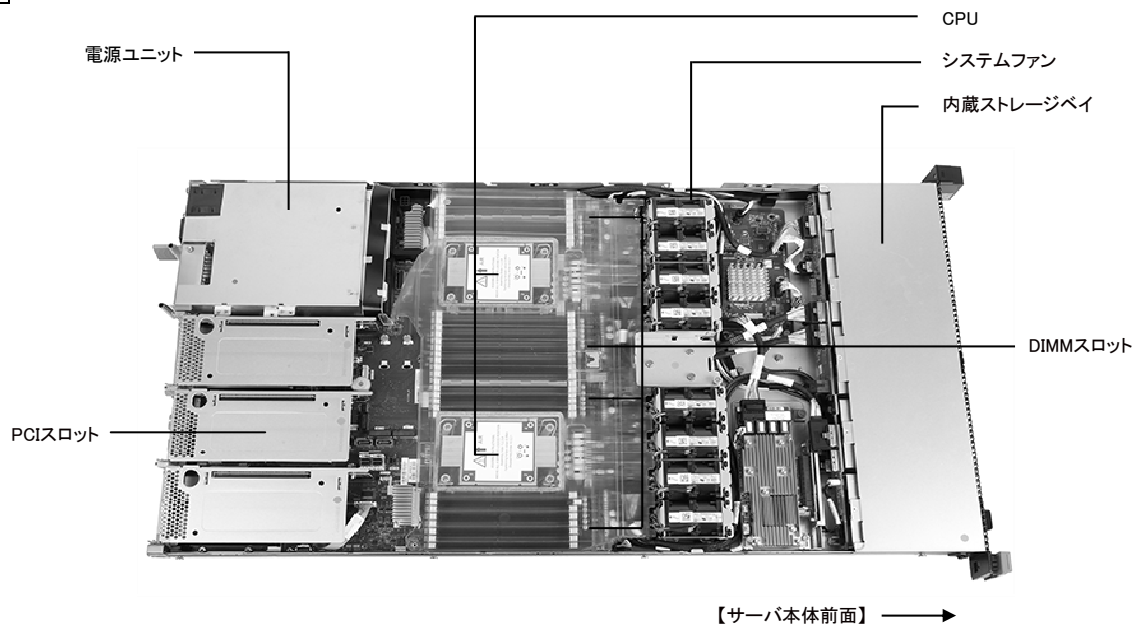
[2.5インチモデル (XF3070 M3)]



本体背面



本体内部



XF1070 M3/XF3070 M3 (RX2530 M6 ベースモデル)

XF1070 M3, XF3070 M3 (RX2530 M6ベースモデル) 仕様

3.5インチモデル(XF1070 M3)

品名		XF1070 M3		
モデル		(RX2530 M6ベースモデル)		
ベースユニット形状		ラックベースユニット (3.5インチ HDD/SSD × 4)		
型名		PYR2536Z4X		
CPU (*1)	ソケット数	1		
	搭載可能CPU [周波数/コア数/スレッド数、 3次キャッシュメモリ、 メモリバス、UPI、最大TDP]	4309Y(2.80GHz,8C/16T,12MB,2667MHz,10.4GT/s,105W) 4314(2.40GHz,16C/32T,24MB,2667MHz,10.4GT/s,135W)	インテル® Xeon® プロセッサ Silver / 4310(2.10GHz,12C/24T,18MB,2667MHz,10.4GT/s,120W) / 4316(2.30GHz,20C/40T,30MB,2667MHz,10.4GT/s,150W)	/ / /
		5315Y(3.20GHz,4C/6C/8C/8T/12T/16T,12MB,2933MHz,11.2GT/s,140W) 5318Y(2.10GHz,24C/24C/24C/44T/48T/48T,36MB,2933MHz,11.2GT/s,165W) 5318S(2.10GHz,24C/48T,36MB,2933MHz,11.2GT/s,185W) 6326(2.90GHz,16C/32T,24MB,3200MHz,11.2GT/s,185W) 6354(3GHz,18C/36T,39MB,3200MHz,11.2GT/s,205W) 6342(2.80GHz,24C/48T,36MB,3200MHz,11.2GT/s,230W) 6348(2.60GHz,28C/56T,42MB,3200MHz,11.2GT/s,235W) 6338T(2.10GHz,24C/48T,36MB,3200MHz,11.2GT/s,165W)	インテル® Xeon® プロセッサ Gold / 5317(3GHz,12C/24T,18MB,2933MHz,11.2GT/s,150W) / 5320(2.20GHz,26C/52T,39MB,2933MHz,11.2GT/s,185W) / 6334(3.60GHz,8C/16T,18MB,3200MHz,11.2GT/s,165W) / 6346(3.10GHz,16C/32T,36MB,3200MHz,11.2GT/s,205W) / 6336Y(2.40GHz,8C/12C/24C/16T/24T/48T,36MB,3200MHz,11.2GT/s,185W) / 6330(2GHz,28C/56T,42MB,2933MHz,11.2GT/s,205W) / 6338(2GHz,32C/64T,48MB,3200MHz,11.2GT/s,205W) / 6330N(2.20GHz,28C/56T,42MB,2667MHz,11.2GT/s,165W)	/ / / / / / / / /
		8352Y(2.20GHz,32C/24C/16C/64T/48T/32T,48MB,3200MHz,11.2GT/s,205W) 8360Y(2.40GHz,24C/32C/36C/48T/64T/72T,54MB,3200MHz,11.2GT/s,250W) 8380(2.30GHz,40C/80T,60MB,3200MHz,11.2GT/s,270W) 8358P(2.60GHz,32C/64T,48MB,3200MHz,11.2GT/s,240W)	インテル® Xeon® プロセッサ Platinum / 8358(2.60GHz,32C/64T,48MB,3200MHz,11.2GT/s,250W) / 8368(2.40GHz,38C/76T,57MB,3200MHz,11.2GT/s,270W) / 8352V(2.10GHz,36C/72T,54MB,3200MHz,11.2GT/s,195W) / 8352M(2.30GHz,32C/64T,48MB,3200MHz,11.2GT/s,185W)	/ / / /
		6312U(2.40GHz,24C/48T,36MB,3200MHz,11.2GT/s,185W)	インテル® Xeon® プロセッサ Gold / 6314U(2.30GHz,32C/64T,48MB,3200MHz,11.2GT/s,205W)	/ /
	チップセット	Intel® C621A		
	システムボード	D3890		
	メインメモリ (*1)(*2)(*3)	搭載可能メモリ	3200 RDIMM / 3200 LRDIMM	
		スロット数(1CPU構成時)	16 (3200 RDIMM / 3200 LRDIMM)	
		最大容量(1CPU構成時)	1024GB (3200 RDIMM) / 2048GB(3200 LRDIMM)	
画面制御機能	リモートマネジメントコントローラ内蔵、VRAM: 16MB			
グラフィック表示機能 (*4)	640 × 480 / 800 × 600 / 1024 × 768 / 1280 × 1024 / 1600 × 1200ドット			
3.5インチベイ	ベイ数	4 [ホットプラグ対応] (*1)		
	最大容量	ニアラインSAS HDD	36TB	
		SAS SSD	30.72TB	
		SATA SSD	15.36TB	
OSポート専用モジュール	搭載数	1または2		
	最大容量	M.2 Flash モジュール	480GB (*5)	
ODDベイ	ベイ数	-		
	内蔵ODD (*6)	-		
拡張バススロット (*1)	PCI Express 4.0/3.0(x8レーン) (*7)	-		
	PCI Express 4.0/3.0(x16レーン) (*7)	2 [Low Profile] (*8)		
ストレージコントローラ	オプション			
ネットワークインターフェース(オンボード) (*1)	オプション (10GBASE-T × 2 / 10GBASE × 4 / 10GBASE × 2 / 25GBASE × 2) × 1			
インターフェース	ディスプレイ(VGAポート) × 1 [背面]、シリアルポート × 1 (オプション) [D-SUB9ピン]、USB × 5(USB3.0: 前面 × 2 / 背面 × 1)			
キーボード/マウス	オプション			
ハードウェア監視	コンポーネントラップ			
ソフトウェア	ServerView Suite (ServerView Operations Manager & ServerView Agents)、オプション (Infrastructure Manager)			
リモートサービス機能	標準搭載 (リモートマネジメントコントローラ)			
	専用コネクタ	Management LAN 1ポート[背面] (1000BASE-T/100BASE-TX/10BASE-Tポート)		
セキュリティチップ	オプション (TPM2.0モジュール、TCG準拠)			
電源	電源ユニット[500W / 1600W (80PLUS® Platinum認定取得) / 900W (80PLUS® Platinum/Titanium認定取得) / 1300W (-48V DC) / 1600W (380V DC)] (最大2)			
	入力電圧(周波数)/入力コンセント	AC100V(50/60Hz) / 平行2Pアース付き(NEMA 5-15準拠) (最大2) AC200V(50/60Hz) / NEMA L6-15準拠/IEC60320準拠 (最大2)		
	消費電力/発熱量	AC200V: 最大1,738W / 6,255kJ/h、AC100V: 最大1,153W / 4,150kJ/h		
	皮相電力	1868VA(200V 環境) / 1252VA(100V 環境)		
冗長電源ユニット	オプション (ホットプラグ対応)			
冗長ファン	標準搭載 (ホットプラグ対応)			
エネルギー消費効率(2021年度基準) (*9)	19.9 (区分2)			
外形寸法[W × D × H]	435[483(突起部含む)] × 808[871(突起部含む)] × 43 [1U] [mm]			
質量	最大18.2kg [22.4kg(ラックレール含む)]			
使用環境 (*1)	周囲温度: 10~35°C / 湿度: 8~85% (ただし結露しないこと)			
インストールOS	AOS			
バンドルゲストOS	オプション (Windows / RHEL)			
ハイパーバイザー	AHV、オプション (VMware)			
サポートOS	AOS / WS22S / WS22D / WS19S / WS19D / WS19E / WS16S / WS16D / WS16E / WS12RS / W11H / W11P / W11N / W10H / W10P / W10EN / W8.1 / W8.1P / W8.1E / RHEL9(Intel64) / RHEL8(Intel64) / RHEL7(Intel64) / AHV / vS7			
標準保証	3年間翌営業日以降訪問修理 (月曜~金曜、9:00~17:00 (祝日および年末年始を除く))			

(*1) 手配するオプションにより温度制限があります。また、その際、搭載可能なメモリ種類/ストレージ台数/オプションカードが異なります。必ず「温度制限について」を参照ください。
 (*2) ゲストOSにより使用可能なメモリ容量が異なります。詳細については、「OSにおける最大CPU数/使用可能なメモリ容量について」を参照ください。
 (*3) DIMMスロット 1A/1BのすべてにDIMMを搭載している場合、使用可能なDIMMの容量が、搭載しているDIMMの全容量より1GB少なくなります。
 (*4) 実際に表示可能な解像度/色数は、接続されるディスプレイの機能、およびOSにより異なります。
 (*5) 2枚搭載時は必ずRAID1設定になるため、最大容量は増加しません。
 (*6) 内蔵ODDを搭載しない場合は、Nutanixシステム毎に最低1台、別途スーパーマールドライブユニット[FMV-NSM56]を手配する必要があります。
 (*7) 転送速度は搭載CPUにより異なります。
 (*8) 1CPU搭載モデルのため、使用できるPCIスロットに制限があります。
 (*9) エネルギー消費効率とは、省エネ法で定める測定方法により測定した中央演算処理装置(CPU)、補助記憶装置(ストレージ)および主記憶装置(メインメモリ)の消費電力あたりの性能を幾何平均したものです。

※本装置の通常運用時の騒音値(ISO7779に準拠した実測値)は、約50dB(A)~約88dB(A)となります。
 ファンが高速回転する電源投入時や高温環境下では、装置構成により通常運用時の騒音値を上回る場合がありますので、専用室への設置をお願いいたします。
 ※選択するベースユニット、オプション、および使用するOSの組合せ等により、手配可能な構成/詳細スペックが異なります。
 手配構成/詳細スペックについては、樹系図をご参照ください。

XF1070 M3/XF3070 M3 (RX2530 M6 ベースモデル)

2.5インチモデル(XF3070 M3)

品名	XF3070 M3	
モデル	(RX2530 M6ベースモデル)	
ベースユニット形状	ラックベースユニット (2.5インチ HDD/SSD × 10、SASエキスパンダー付)	
型名	PYR2536Z4U	
CPU (*1)	ソケット数	2
	搭載可能CPU [周波数/コア数/スレッド数、 3次元キャッシュメモリ、 メモリバス、UPI、最大TDP]	インテル® Xeon® プロセッサ Silver 4309Y(2.80GHz,8C/16T,12MB,2667MHz,10.4GT/s,105W) / 4310(2.10GHz,12C/24T,18MB,2667MHz,10.4GT/s,120W) / 4314(2.40GHz,16C/32T,24MB,2667MHz,10.4GT/s,135W) / 4316(2.30GHz,20C/40T,30MB,2667MHz,10.4GT/s,150W) / インテル® Xeon® プロセッサ Gold 5315Y(3.20GHz,4C/6C/8T/12T/16T,12MB,2933MHz,11.2GT/s,140W) / 5317(3GHz,12C/24T,18MB,2933MHz,11.2GT/s,150W) / 5318S(2.10GHz,24C/48T,36MB,2933MHz,11.2GT/s,165W) / 5320(2.20GHz,28C/56T,39MB,2933MHz,11.2GT/s,185W) / 6326(2.90GHz,16C/32T,24MB,3200MHz,11.2GT/s,185W) / 6346(3.10GHz,16C/32T,36MB,3200MHz,11.2GT/s,205W) / 6354(3GHz,18C/36T,39MB,3200MHz,11.2GT/s,205W) / 6336Y(2.40GHz,8C/12C/24C/16T/24T/48T,36MB,3200MHz,11.2GT/s,185W) / 6342(2.80GHz,24C/48T,36MB,3200MHz,11.2GT/s,230W) / 6330(2GHz,28C/56T,42MB,2933MHz,11.2GT/s,205W) / 6348(2.60GHz,28C/56T,42MB,3200MHz,11.2GT/s,235W) / 6338(2GHz,32C/64T,48MB,3200MHz,11.2GT/s,205W) / 6338T(2.10GHz,24C/48T,36MB,3200MHz,11.2GT/s,165W) / 6330N(2.20GHz,28C/56T,42MB,2667MHz,11.2GT/s,165W) / インテル® Xeon® プロセッサ Platinum 8352Y(2.20GHz,32C/24C/18C/64T/48T/32T,48MB,3200MHz,11.2GT/s,205W) / 8358(2.60GHz,32C/64T,48MB,3200MHz,11.2GT/s,250W) / 8360Y(2.40GHz,24C/32C/36C/48T/64T/72T,54MB,3200MHz,11.2GT/s,250W) / 8368(2.40GHz,38C/76T,57MB,3200MHz,11.2GT/s,270W) / 8380(2.30GHz,40C/80T,60MB,3200MHz,11.2GT/s,270W) / 8352V(2.10GHz,36C/72T,54MB,3200MHz,11.2GT/s,195W) / 8358P(2.60GHz,32C/64T,48MB,3200MHz,11.2GT/s,240W) / 8352M(2.30GHz,32C/64T,48MB,3200MHz,11.2GT/s,185W) /
チップセット	Intel® C621A	
システムボード	D3990	
メインメモリ	搭載可能メモリ	3200 RDIMM / 3200 LRDIMM
	スロット数(2CPU構成時)	32 (3200 RDIMM / 3200 LRDIMM)
	最大容量(2CPU構成時)	2048GB (3200 RDIMM) / 4096GB (3200 LRDIMM)
画面制御機能	リモートマネジメントコントローラ内蔵、VRAM: 16MB	
グラフィック表示機能 (*4)	640 × 480 / 800 × 600 / 1024 × 768 / 1280 × 1024 / 1600 × 1200ドット	
内蔵2.5インチベイ (前面)	ベイ数	10 [ホットプラグ対応] (*1)
	最大容量	SAS HDD: 24TB SAS SSD: 76.8TB SATA SSD: 38.4TB
OSブート専用モジュール	搭載数	1または2
	最大容量	M.2 Flash モジュール: 480GB (*5)
ODDベイ	ベイ数	—
	内蔵ODD (*6)	—
拡張バススロット (*1)	PCI Express 4.0/3.0(x8レーン) (*7)	1 (ストレージコントローラ専用スロット)[Low Profile]
	PCI Express 4.0/3.0(x16レーン) (*7)	3 [Low Profile]
ストレージコントローラ	オプション	
ネットワークインターフェース(オンボード) (*1)	オプション (10GBASE-T × 2 / 10GBASE × 4 / 10GBASE × 2 / 25GBASE × 2) × 2	
インターフェース	ディスプレイ(VGAポート) × 1 [背面]、シリアルポート × 1 (オプション) [D-SUB9ピン]、USB × 5(USB3.0: 前面 × 2 / 背面 × 1)	
キーボード/マウス	オプション	
ハードウェア監視	コンポーネントラップ	
	ソフトウェア	ServerView Suite (ServerView Operations Manager & ServerView Agents)、オプション (Infrastructure Manager)
リモートサービス機能	標準搭載 (リモートマネジメントコントローラ)	
	専用コネクタ	Management LAN [ポート(背面)] (100BASE-T/100BASE-TX/10BASE-T 1ポート)
セキュリティチップ	オプション (TPM2.0モジュール、TCG準拠)	
電源	電源ユニット[500W / 1600W (80PLUS® Platinum認定取得) / 900W (80PLUS® Platinum/Titanium認定取得) / 1300W (-48V DC) / 1600W (380V DC)] (最大2)	
	入力電圧(周波数/入力コンセント)	AC100V(50/60Hz) / 平行2Pアース付き[NEMA 5-15準拠] (最大2) AC200V(50/60Hz) / NEMA L6-15準拠/IEC60320準拠 (最大2)
	消費電力/発熱量	AC200V: 最大1,738W / 6,255kJ/h、AC100V: 最大1,153W / 4,150kJ/h
	皮相電力	1868VA/200V 環境) / 1252VA/100V 環境)
	冗長電源ユニット	オプション (ホットプラグ対応)
冗長ファン	標準搭載 (ホットプラグ対応)	
エネルギー消費効率(2021年度基準) (*8)	19.9 (区分2)	
外形寸法[W × D × H]	435[483(突起部含む)] × 808[871(突起部含む)] × 43 (1U) [mm]	
質量	最大18.2kg [22.4kg(ラックレール含む)]	
使用環境 (*1)	周囲温度: 10~35°C (オプション適用時: 5~45°C) / 湿度: 8~85% (ただし結露しないこと)	
インストールOS	AOS	
バンドルゲストOS	オプション (Windows / RHEL)	
ハイパーバイザー	AHV、オプション (VMware)	
サポートOS	AOS / WS22S / WS22D / WS19S / WS19D / WS19E / WS16S / WS16D / WS16E / WS12RS / W11H / W11P / W11EN / W10H / W10P / W10EN / W8.1 / W8.1P / W8.1E / RHEL9(Intel64) / RHEL8(Intel64) / RHEL7(Intel64) / AHV / v57	
標準保証	3年間営業日以降訪問修理 (月曜~金曜、9:00~17:00 (祝日および年末年始を除く))	

- (*1) 手配するオプションにより温度制限があります。また、その際、搭載可能なメモリ種類/ストレージ台数/オプションカードが異なります。必ず「温度制限について」を参照ください。
- (*2) ゲストOSにより使用可能なメモリ容量が異なります。詳細については、「OSにおける最大CPU数/使用可能なメモリ容量について」を参照ください。
- (*3) DIMMスロット 1A/1BのすべてにDIMMを搭載している場合、使用可能なDIMMの容量が、搭載しているDIMMの全容量より1GB少なくなります。
- (*4) 実際に表示可能な解像度/色数は、接続されるディスプレイの機能、およびOSにより異なります。
- (*5) 2枚搭載時は必ずRAID1設定になるため、最大容量は増加しません。
- (*6) 内蔵ODDを搭載しない場合は、Nutanixシステム毎に最低1台、別途スーパーマレドドライブユニット[FMV-NSM56]を手配する必要があります。
- (*7) 転送速度は搭載CPUにより異なります。
- (*8) エネルギー消費効率とは、省エネ法で定める測定方法により測定した中央演算処理装置(CPU)、補助記憶装置(ストレージ)および主記憶装置(メインメモリ)の消費電力あたりの性能を幾何平均したものです。

※本装置の通常運用時の騒音値(ISO7779に準拠した実測値)は、約50dB(A)~約88dB(A)となります。
 ファンが高速回転する電源投入時や高温環境下では、装置構成により通常運用時の騒音値を上回る場合がありますので、専用室への設置をお願いいたします。
 ※選択するベースユニット、オプション、および使用するOSの組合せ等により、手配可能な構成/詳細スペックが異なります。
 手配構成/詳細スペックについては、樹系図をご参照ください。

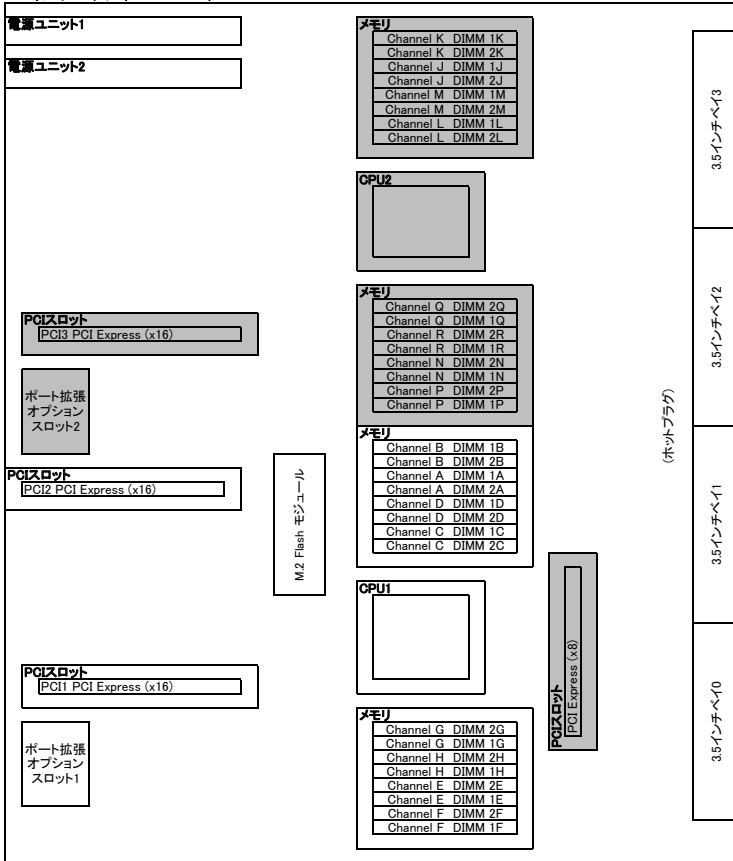
モデル別の運用ノードサポートについて

	3.5インチモデル(XF1070 M3)	2.5インチモデル(XF3070 M3)
Mixed Node	○	○
Storage Node	○	○
SNRT	○	×

○: サポート、×: 未サポート

XF1070 M3, XF3070 M3 (RX2530 M6ベースモデル) 構成図

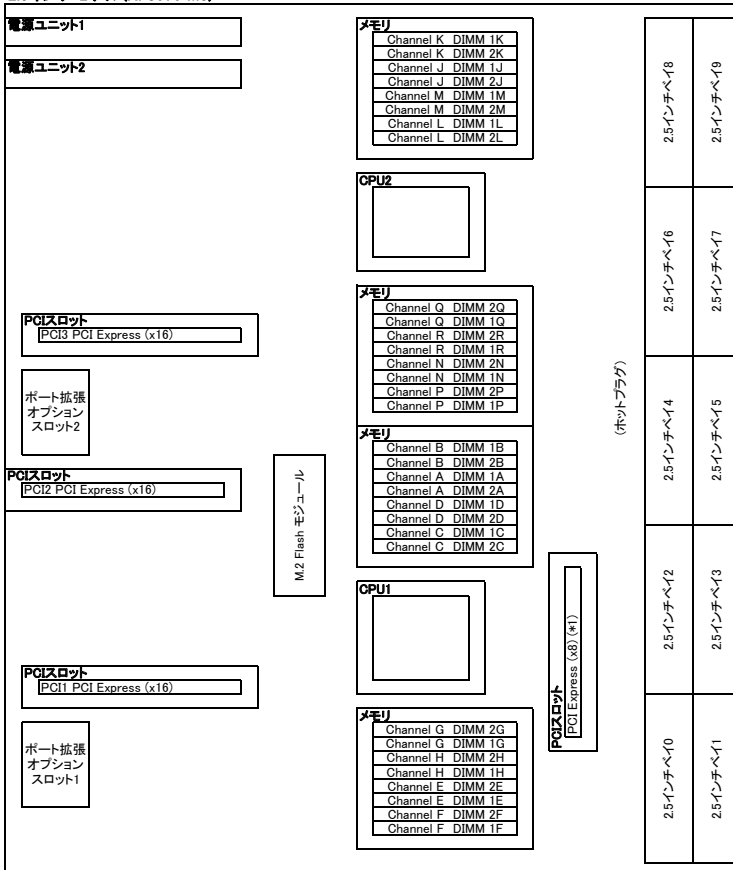
3.5インチモデル(XF1070 M3)



【サーバ前面】→

※網かけ部分は選択不可です。

2.5インチモデル(XF3070 M3)



【サーバ前面】→

(*1) ストレージコントローラ専用スロットです。

XF1070 M3, XF3070 M3 (RX2530 M6ベースモデル) オプションカードの搭載情報

搭載優先順位	搭載カード				ポート拡張スロット		PCIスロット			最大搭載枚数	備考 (*5)	
	名称	一般型名	カスタムメイド型名	バス仕様	1	2 (*1)	ストレージコントローラ専用スロット (*1)	1	2			3 (*1)
							x8 レーン	PCI Express 4.0/3.0				
								x16 レーン	x8 レーン			x16 レーン
Low Profile カード長												
168mm 168mm 168mm 168mm												
高	増設用シリアルポート	PY-COM07	PYBOM07		-	-	-	③	②	①	1 (*4)	
	ポート拡張オプション(25GBASE × 2) (*2)	-	PYBLA3F2UN		①	②	-	-	-	-	2	25GBASE × 2追加オプション(Mellanox MCX4621A-ACAB OCPv3相当品)
	ポート拡張オプション(25GBASE × 2) (*2)(*6)	-	PYBLA402UN		①	②	-	-	-	-	2	25GBASE × 2追加オプション(Intel E810-XXVDA2 OCPv3相当品)
	ポート拡張オプション(10GBASE × 2) (*2)(*3)	-	PYBLA352UN		①	②	-	-	-	-	2	10GBASE × 2追加オプション(Intel X710-DA2 OCPv3相当品)
	ポート拡張オプション(10GBASE-T × 2) (*2)	-	PYBLA342UN		①	②	-	-	-	-	2	10GBASE-T × 2追加オプション(Intel X710-T2L OCPv3相当品)
	ポート拡張オプション(10GBASE × 4) (*2)(*3)	-	PYBLA354UN		①	②	-	-	-	-	2	10GBASE × 4追加オプション(Intel X710-DA4 OCPv3相当品)
	SASコントローラカード (PSAS CP503i, Nutanix専用)	-	PYBSC3FBML	PCI Express (x8)	-	-	①	②	-	-	1	内蔵ストレージ接続用(Nutanix専用)
	デュアルM.2 コントローラカード(Nutanix用)(*7)	-	PYBDMCP32L	PCI Express (x1)	-	-	-	①	②	③	1	Nutanix用 M.2 Flash モジュール搭載用
	Dual port LANカード(25GBASE) (*2)(*6)(*7)	-	PYBLA402LN	PCI Express (x8)	-	-	-	①	②	③	3	Intel E810-XXVDA2相当品
	Dual port LANカード(10GBASE-T) (*2)(*7)	-	PYBLA342LN	PCI Express (x8)	-	-	-	①	②	③	3	Intel X710-T2L相当品
	Quad port LANカード(10GBASE-T) (*2)(*7)	-	PYBLA344LN	PCI Express (x8)	-	-	-	①	②	③	3	Intel X710-T4L相当品
	Dual port LANカード(25GBASE) (*2)(*7)	-	PYBLA3E22N	PCI Express (x8)	-	-	-	①	②	③	3	Mellanox MCX4121A-ACAT相当品
	Quad port LANカード(10GBASE) (*2)(*3)(*7)	-	PYBLA3C4LN	PCI Express (x8)	-	-	-	①	②	③	3	Intel X710-DA4相当品
低	Dual port LANカード(10GBASE) (*2)(*3)(*7)	-	PYBLA3C2LN	PCI Express (x8)	-	-	-	①	②	③	3	Intel X710-DA2相当品

※ Oの中の数字は工場出荷時の搭載順を示す。-は搭載不可を示す。出荷後に搭載する場合はOのスロットであれば搭載可能です。
 (*1) PCIスロット3、ポート拡張スロット2およびストレージコントローラ専用スロットは、2.5インチモデル(XF3070 M3)のみ使用可能です。
 (*2) VMware製品をご使用時は、ESXiで1Gb LAN、10Gb LANのポート数に構成可能な上限があります。
 (*3) VMware ESXi 7 サポート拡張一覧表(機種別)
 (*4) 合計4枚まで搭載可能です。
 (*5) Switch Embedded Teaming (SET) をご使用される場合は、同一型名のLANカードを選択いただく必要があります。
 (*6) 25GBASE-SR SFP28[PYBSFPS56]は、ポート拡張オプションから優先して搭載され、次にPCIスロット番号の昇順に搭載されます。
 (*7) 3.5インチモデル(XF1070 M3)選択時、デュアルM.2 コントローラカード(Nutanix用)とPCI-LANカードは同時搭載できません。

必須選択オプションについて

本モデルには必須選択オプションがあります。ベースユニットと共に、以下の製品をカスタムメイド型名にて選択する必要があります。

必須選択オプション	必須手配数
<ul style="list-style-type: none"> ラックレール ServerView Suite関連オプション CPUプランクキット<3.5インチモデル(XF1070 M3)の場合> CPU搭載キット<2.5インチモデル(XF3070 M3)の場合> SASコントローラカード リモートマネジメントコントローラアップグレード ライフサイクルマネジメントライセンス Nutanix Acropolis OS インストール ハードウェア用SupportDesk 	各1個
<ul style="list-style-type: none"> 電源ユニット 電源ケーブル 	各2個
<ul style="list-style-type: none"> CPU インディペンデントモード設定サービス 	(*1)
<ul style="list-style-type: none"> メモリ 	(*2)
<ul style="list-style-type: none"> 内蔵ストレージ 	(*3)
<ul style="list-style-type: none"> ポート拡張オプションまたはLANカード Nutanix用 M.2 Flash モジュール-240GBまたは480GB 	最低1個

(*1) 3.5インチモデル(XF1070 M3)の場合は各1個、2.5インチモデル(XF3070 M3)の場合は各2個手配必須。
 (*2) 必須手配数は、搭載パターンによって異なります。搭載パターンについては、「メモリの搭載について」を参照ください。
 (*3) 必須手配数は、搭載パターンによって異なります。搭載パターンについては、「内蔵ストレージ構成時の注意事項」を参照ください。
 ※各オプションの項目名に【必須選択オプション】の記載があります。ご確認のうえ、手配をお願いします。

ウイルス対策について

•Nutanixを安定してご使用いただくため、ウイルス対策の導入を強くおすすめします。
 ウイルス対策はお客様ご自身の責任において行ってください。
 •Nutanix検証済セキュリティソフトはNutanixサポートポータルをご確認ください。

Start : XF1070 M3, XF3070 M3 (RX2530 M6ベースモデル)



樹系図の見方は、「システム構成図の見方について」を参照ください。

1. 本体



■ベースユニットについて

モデル	ベースユニット形状	型名	前面ベイ	ODD ベイ	最大 TDP値	オプション適用時の 最大TDP値	
						ATD40	ATD45
3.5インチモデル(XF1070 M3)	ラックベースユニット (3.5インチ HDD/SSD × 4)	PYR2536Z4X	3.5インチ × 4	×	270W	150W(*1)	135W(*1)
2.5インチモデル(XF3070 M3)	ラックベースユニット (2.5インチ HDD/SSD × 10、SASエキスパンダー付)	PYR2536Z4U	2.5インチ × 10	×	270W	150W(*1)	135W(*1)

○: オプション搭載可能、×: オプション搭載不可
 (*1) 詳細については、必ず「温度制限について」を参照ください。

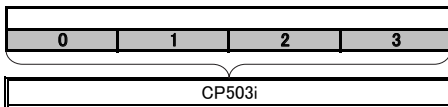
■SASコントローラカード

本文中のSASコントローラカードは、次のように略して表記します。

略称	製品名
CP503i	SASコントローラカード「PYBSC3FBML」

■3.5インチモデル

項番	製品名	型名	価格(税別)	力	備考
A-18	PRIMERGY RX2530 M6 ラックベースユニット (3.5インチ HDD/SSD × 4) PRIMEFLEX for Nutanix専用	PYR2536Z4X	333,100円	カ	ラックベースユニット(3.5インチ × 4)[1U] CPU: オプション(最大数: 1) メモリ: オプション(最大: 16スロット) 内蔵ストレージ: オプション(3.5インチ × 4ベイ) 内蔵ODD: 搭載不可 電源: オプション(80PLUS® Platinum/Titanium認定取得)(最大数: 2) 3年保証(3年間翌営業日以降訪問修理付)



■2.5インチモデル

項番	製品名	型名	価格(税別)	力	備考
A-18	PRIMERGY RX2530 M6 ラックベースユニット (2.5インチ HDD/SSD × 10、 SASエキスパンダー付) PRIMEFLEX for Nutanix専用	PYR2536Z4U	394,700円	カ	ラックベースユニット(2.5インチ × 10)[1U] CPU: オプション(最大数: 2) メモリ: オプション(最大: 32スロット) 内蔵ストレージ(前面): オプション(2.5インチ × 10ベイ) 内蔵ODD: 搭載不可 電源: オプション(80PLUS® Platinum/Titanium認定取得)(最大数: 2) 3年保証(3年間翌営業日以降訪問修理付)



2. ラックレール【必須選択オプション】



- ・カスタムメイド型名にて必ず1つ選択してください。
- ・搭載ラックの仕様について事前に確認し、選択してください。
- ・ケーブルマネジメントアームと電源ユニット(1600W/DC380V対応)は同時搭載できません。

項番	製品名	型名	価格(税別)	力	備考
M-3	ラックレールキット	PY-RR0B PYBRR0B	16,000円 16,000円	カ	可変長範囲: 559~890mm ● ラックレール長: 850mm

項番	製品名	型名	価格(税別)	力	備考
M-21	ケーブルマネジメントアーム	PY-RA06 PYBRA06	16,000円 16,000円	カ	● サーバ背面のケーブルを束ねるオプション

A

A

3. 電源ユニット/電源ケーブル【必須選択オプション】



- ・電源ユニットは、カスタムメイド型名にいずれか必ず2台選択してください。
- ・電源ケーブルは、カスタムメイド型名にいずれか必ず搭載する電源ユニット数分、選択してください。同一種類のみ選択可能です。
- ・異なる仕様の電源ユニットの混在搭載はできません。同一仕様の電源ユニットを選択ください。
- ・構成により、使用可能な電源ユニットが異なります。詳細については、「電源ユニットの搭載条件について」を参照ください。

■電源ユニット(AC)

【AC100V/200V】

項番	製品名	型名	価格(税別)	力	備考
K-5	電源ユニット(500W)	PY-PU501	35,000円	●	80PLUS:Platinum ● 最大出力: AC100/200V時 500W
		PYBPU501	35,000円		

【AC100V/200V】

項番	製品名	型名	価格(税別)	力	備考
K-7	電源ユニット(900W)	PY-PU902	40,000円	●	80PLUS:Platinum ● 最大出力: AC100/200V時 900W
		PYBPU902	40,000円		

【AC100V/200V】

項番	製品名	型名	価格(税別)	力	備考
K-9	電源ユニット(1600W)	PY-PU163	78,000円	●	80PLUS:Platinum ● 最大出力: AC100/200V時 1000W、AC200V時 1600W
		PYBPU163	78,000円		

【200V】

項番	製品名	型名	価格(税別)	力	備考
K-6	電源ユニット(900W)	PY-PU901	151,000円	●	80PLUS:Titanium ● 最大出力: AC200V時 900W
		PYBPU901	151,000円		

■電源ケーブル(AC)

- ・電源ユニット(900W)[PY-PU901/PYBPU901]選択時、AC100V対応の電源ケーブルは使用できません。

【AC100Vで使用】

《NEMA 5-15P》

項番	製品名	型名	価格(税別)	力	備考
N-1	電源ケーブル(AC100V対応/0.5m)	PY-CBP103	2,100円	●	プラグ: NEMA 5-15P準拠
		PYBCBP103	2,100円		
N-2	電源ケーブル(AC100V対応/1m)	PY-CBP104	2,100円	●	プラグ: NEMA 5-15P準拠
		PYBCBP104	2,100円		
N-3	電源ケーブル(AC100V対応/1.5m)	PY-CBP105	2,100円	●	プラグ: NEMA 5-15P準拠
		PYBCBP105	2,100円		
N-5	電源ケーブル(AC100V対応/3m)	PY-CBP102	3,200円	●	プラグ: NEMA 5-15P準拠
		PYBCBP102	3,200円		

【AC200Vで使用】

《NEMA L6-15P》

項番	製品名	型名	価格(税別)	力	備考
N-6	電源ケーブル(AC200V対応/3m)	PY-CBP201	5,300円	●	プラグ: NEMA L6-15P準拠
		PYBCBP201	5,300円		

《IEC60320 C14》

項番	製品名	型名	価格(税別)	力	備考
N-11	電源ケーブル(AC200V対応/0.5m)	PY-CBP203	2,100円	●	プラグ: IEC60320 C14準拠
		PYBCBP203	2,100円		
N-12	電源ケーブル(AC200V対応/1m)	PY-CBP204	2,100円	●	プラグ: IEC60320 C14準拠
		PYBCBP204	2,100円		
N-13	電源ケーブル(AC200V対応/1.5m)	PY-CBP205	2,100円	●	プラグ: IEC60320 C14準拠
		PYBCBP205	2,100円		
N-14	電源ケーブル(AC200V対応/3m)	PY-CBP202	3,200円	●	プラグ: IEC60320 C14準拠
		PYBCBP202	3,200円		

■電源ユニット/電源ケーブル(DC)

- ・本製品は-48Vまたは380V環境下でご使用いただく必要があり、またDC電源の配線工事は電気工事の有資格者による接続作業が必要となります。
- ・DC380V用電源ケーブルは別途手配が必要です。
- ・入力電源コネクタ: プラグ型 APP 社Saf-D Grid コネクタ

【DC48V】

項番	製品名	型名	価格(税別)	力	備考
K-14	電源ユニット(1300W/DC48V対応)	PY-PU131D	130,000円	●	-48V DC
		PYBPU131D	130,000円		

項番	製品名	型名	価格(税別)	力	備考
N-16	電源ケーブル(DC48V対応/3m)	PY-CBPDC4	15,000円	●	-48V DC専用 ● 一次側端子: 丸形端子(R形) R 5-5.5、取付穴径 5.3~5.5mm
		PYBCBPDC4	15,000円		

【DC380V】

項番	製品名	型名	価格(税別)	力	備考
K-15	電源ユニット(1600W/DC380V対応)	PY-PU163D	151,000円	●	380V DC
		PYBPU163D	151,000円		

B

電源ユニットの搭載条件について

CPUのTDP値、ストレージ台数、メモリ搭載枚数等の機器構成により、電源ユニット(900W/1600W)が必須となる構成があります。下表を参照のうえ、将来的なシステム増設の可能性も考慮いただき、適切な電源ユニット容量を選択ください。

<推奨>

- 「冗長電源構成」: お客様環境の安定稼動を目的に、電源の冗長構成を推奨します。
 ※冗長電源構成にする場合は、同容量の電源ユニットを2台手配ください。
 ※電源ユニットを複数搭載される場合、工場出荷時の電源設定は「1+1冗長」で出荷となります(非冗長電源構成は非サポートです)。
- 「システム増設を考慮した電源構成」: 将来的なシステム増設の可能性を考慮いただき、「900W/1600W電源」のご使用等、余裕のある電源構成をお願いします。

■ CPUのTDP(Thermal Design Power)値

~165W	Silver 4309Y/4310/4314/4316, Gold 5315Y/5317/5318Y/5318S/6334/6338T/6330N
185W~205W	Gold 5320/6326/6346/6354/6336Y/6330/6338/6312U/6314U, Platinum 8352Y/8352V/8352M
230W~270W	Gold 6342/6348, Platinum 8358/8360Y/8368/8380/8358P

■ 電源ユニットの必須条件

【パターン記号】

記号	凡例
◎	500W(100V/200V)/900W(100V/200V)/1600W(100V/200V)/1300W(DC48)/1600W(DC380V)いずれも選択可
○	900W(100V/200V)/1600W(100V/200V)/1300W(DC48)/1600W(DC380V)いずれも選択可
●	1300W(DC48)/1600W(100V/200V)/1600W(DC380V)いずれも選択可
△	1300W(DC48)/1600W(200V)/1600W(DC380V)いずれも選択可
▲	1600W(200V)必須
-	対象構成なし
x	構成不可

【3.5インチモデル手配時】

CPU構成	TDP値	ストレージ台数	メモリ(DIMM枚数)
			6~16枚
1CPU構成	~270W	0-4台	○

【2.5インチモデル手配時】

CPU構成	TDP値	ストレージ台数	メモリ(DIMM枚数)			
			8枚	9~16枚	17~24枚	25~32枚
2CPU構成	~165W	0-4台	○	○	○	○
		5-8台	○	○	○	●
		9-10台	○	●	●	●
	~225W	0-4台	○	○	●	●
		5-8台	●	●	●	△
		9-10台	●	△	△	△
	~270W	0-4台	●	●	●	△
		5-8台	●	△	△	△
		9-10台	△	△	△	△

B

4. ServerView Suite等【必須選択オプション】



・カスタムメイド型名にいずれか必ず1つ選択してください。

・ServerView Suiteの使用権は、サーバ本体に対し無償で付与されていますが、推奨のドライバや監視ソフト等が含まれますので、添付品の内容をご確認のうえ、以下より選択してください。

項番	製品名	型名	価格(税別)	力	備考
P-36	ServerView Suite DVD(Tools) & ドキュメント	PYBSVT3	100円	●	ServerView Suite: DVD-ROM × 1 ※DVD版数: V11.14.09よりDVD-ROM × 2 ドキュメント ・安全上のご注意 ・サポート&サービス ・クリアファイル DVD版数: V11.13.08以降の最新版
P-37	ServerView Suite DVD(Tools)	PYBSVT4	100円	●	ServerView Suite: DVD-ROM × 1 ※DVD版数: V11.14.09よりDVD-ROM × 2 ドキュメント ・安全上のご注意 DVD版数: V11.13.08以降の最新版

項番	製品名	型名	価格(税別)	力	備考
P-38	ServerView Suite ServerBooks DVD(Manual)	PYBSVM1	100円	●	ServerView Suite: DVD-ROM × 1 DVD版数: V11.13.08以降

【製品購入後、最新版のServerView Suiteが必要な場合(追加オプション)】

■ ツール

項番	製品名	型名	価格(税別)	力	備考
P-1	ServerView Suite DVD(Tools)	PY-SVT136	4,000円		ServerView Suite: DVD-ROM × 2 DVD版数: V13.21.09 Windows対応版数: Windows Server 2012、2012 R2、2016、2019、2022 RHEL対応版数: 7.7/7.8/7.9、8.1/8.2/8.3/8.4 SLES対応版数: 12SP5、15SP1/SP2/SP3
P-294	ServerView Suite DVD(Tools)	PY-SVT141	4,000円		ServerView Suite: DVD-ROM × 2 DVD版数: V14.22.08 Windows対応版数: Windows Server 2012、2012 R2、2016、2019、2022 RHEL対応版数: 7.8/7.9、8.1/8.2/8.3/8.4/8.5、9.0 SLES対応版数: 12SP5、15SP1/SP2/SP3
P-310	ServerView Suite DVD(Tools)	PY-SVT142	4,000円		ServerView Suite: DVD-ROM × 2 DVD版数: V14.22.12以降の最新版 Windows対応版数: Windows Server 2012、2012 R2、2016、2019、2022 RHEL対応版数: 6.10、7.9、8.1/8.2/8.3/8.4/8.5/8.6/8.7、9.0/9.1 SLES対応版数: 12SP5、15SP1/SP2/SP3/SP4

■ マニュアル

項番	製品名	型名	価格(税別)	力	備考
P-2	ServerView Suite ServerBooks DVD(Manual)	PY-SVM136	4,000円		ServerView Suite: DVD-ROM × 1 DVD版数: V13.21.09
P-295	ServerView Suite ServerBooks DVD(Manual)	PY-SVM141	4,000円		ServerView Suite: DVD-ROM × 1 DVD版数: V14.22.08
P-311	ServerView Suite ServerBooks DVD(Manual)	PY-SVM142	4,000円		ServerView Suite: DVD-ROM × 1 DVD版数: V14.22.12以降の最新版

1 ServerView Suite

24時間365日の安定稼働、導入時の確実なセットアップとシステム運用での監視を実現するサーバ運用管理ソフトウェアです。

提供形態

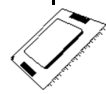
- ・ServerView Suite DVD(Tools)
 - DVD-ROM: 1枚(DVD: ソフトウェア/ドライバ) ※DVD版数がV11.14.07以前
 - DVD-ROM: 2枚(DVD: ソフトウェア/ドライバ) ※DVD版数がV11.14.09以降
- ・ServerView Suite ServerBooks DVD(Manual)
 - DVD-ROM: 1枚(DVD: マニュアル式)

留意事項

- ・本DVDは新機能の追加などで定期的にアップデートされ、最新バージョンが格納されます。
- ・同一モデルでも出荷時期によりDVD版数が変わる場合があります。
- ・添付されるServerView Suite DVDの版数と対応機能、仕様に関する留意事項、および対象OS制限については、下記にて必ずご確認ください。
- ・当社ホームページ: <https://jp.fujitsu.com/platform/server/primergy/products/note/svsdvd/>
- ・次の製品のみSLESをサポートします。
 - ServerView Installation Manager
 - ServerView Agents
 - ServerView Agentless Service
 - ServerView RAID Manager
- ・ServerView Suite ServerBooks DVD(Manual)には、対象版数のServerView Suiteのマニュアル、およびサーバ本体や周辺オプション等のマニュアルが含まれています。
- ・一部のサーバ本体と周辺オプションのマニュアルは本DVDに含まれておらず、以下に公開されています。
- ・以下URLの対象版数の「追加マニュアル」をご確認ください。
- ・当社ホームページ: <https://jp.fujitsu.com/platform/server/primergy/products/note/svsdvd/additional-info.html>

C

C



1

5. CPU(3.5インチモデル)【必須選択オプション】[カスタムメイド専用]

・カスタムメイド型名にていずれか必ず1つ選択してください。
 ・必ず「温度制限について」を参照のうえ、手配願います。

項番	製品名	型名	価格(税別)	力	備考
D-150	Xeon Silver 4309Y プロセッサ (2.80GHz、8コア、12MB) × 1	PYBCP62XG	238,000円	●	スレッド数: 16、メモリバス: 2667MHz(最大)、UPI: 10.4GT/s、最大TDP: 105W ※サポートCPU構成: 1CPU
D-151	Xeon Silver 4310 プロセッサ (2.10GHz、12コア、18MB) × 1	PYBCP62XH	238,000円	●	スレッド数: 24、メモリバス: 2667MHz(最大)、UPI: 10.4GT/s、最大TDP: 120W ※サポートCPU構成: 1CPU
D-152	Xeon Silver 4314 プロセッサ (2.40GHz、16コア、24MB) × 1	PYBCP62XJ	329,000円	●	スレッド数: 32、メモリバス: 2667MHz(最大)、UPI: 10.4GT/s、最大TDP: 135W ※サポートCPU構成: 1CPU
D-153	Xeon Silver 4316 プロセッサ (2.30GHz、20コア、30MB) × 1	PYBCP62XK	429,000円	●	スレッド数: 40、メモリバス: 2667MHz(最大)、UPI: 10.4GT/s、最大TDP: 150W ※サポートCPU構成: 1CPU
D-154	Xeon Gold 5315Y プロセッサ (3.20GHz、4/6/8コア、12MB) × 1	PYBCP62XL	384,000円	●	スレッド数: 8/12/16、メモリバス: 2933MHz(最大)、UPI: 11.2GT/s、最大TDP: 140W ※サポートCPU構成: 1CPU
D-155	Xeon Gold 5317 プロセッサ (3GHz、12コア、18MB) × 1	PYBCP62XM	407,000円	●	スレッド数: 24、メモリバス: 2933MHz(最大)、UPI: 11.2GT/s、最大TDP: 150W ※サポートCPU構成: 1CPU
D-156	Xeon Gold 5318Y プロセッサ (2.10GHz、22/24/24コア、36MB) × 1	PYBCP62XP	493,000円	●	スレッド数: 44/48/48、メモリバス: 2933MHz(最大)、UPI: 11.2GT/s、最大TDP: 165W ※サポートCPU構成: 1CPU
D-157	Xeon Gold 5320 プロセッサ (2.20GHz、26コア、39MB) × 1	PYBCP62XQ	602,000円	●	スレッド数: 52、メモリバス: 2933MHz(最大)、UPI: 11.2GT/s、最大TDP: 185W ※サポートCPU構成: 1CPU
D-172	Xeon Gold 5318S プロセッサ (2.10GHz、24コア、36MB) × 1	PYBCP62XN	624,000円	●	スレッド数: 48、メモリバス: 2933MHz(最大)、UPI: 11.2GT/s、最大TDP: 165W ※サポートCPU構成: 1CPU
D-161	Xeon Gold 6334 プロセッサ (3.60GHz、8コア、18MB) × 1	PYBCP62XU	849,000円	●	スレッド数: 16、メモリバス: 3200MHz(最大)、UPI: 11.2GT/s、最大TDP: 165W ※サポートCPU構成: 1CPU
D-158	Xeon Gold 6326 プロセッサ (2.90GHz、16コア、24MB) × 1	PYBCP62XT	572,000円	●	スレッド数: 32、メモリバス: 3200MHz(最大)、UPI: 11.2GT/s、最大TDP: 185W ※サポートCPU構成: 1CPU
D-159	Xeon Gold 6346 プロセッサ (3.10GHz、16コア、36MB) × 1	PYBCP62X5	881,000円	●	スレッド数: 32、メモリバス: 3200MHz(最大)、UPI: 11.2GT/s、最大TDP: 205W ※サポートCPU構成: 1CPU
D-160	Xeon Gold 6354 プロセッサ (3GHz、18コア、39MB) × 1	PYBCP62X7	937,000円	●	スレッド数: 36、メモリバス: 3200MHz(最大)、UPI: 11.2GT/s、最大TDP: 205W ※サポートCPU構成: 1CPU
D-163	Xeon Gold 6336Y プロセッサ (2.40GHz、8/12/24コア、36MB) × 1	PYBCP62XV	684,000円	●	スレッド数: 16/24/48、メモリバス: 3200MHz(最大)、UPI: 11.2GT/s、最大TDP: 185W ※サポートCPU構成: 1CPU
D-162	Xeon Gold 6342 プロセッサ (2.80GHz、24コア、36MB) × 1	PYBCP62XR	969,000円	●	スレッド数: 48、メモリバス: 3200MHz(最大)、UPI: 11.2GT/s、最大TDP: 230W ※サポートCPU構成: 1CPU
D-164	Xeon Gold 6330 プロセッサ (2GHz、28コア、42MB) × 1	PYBCP62X3	655,000円	●	スレッド数: 56、メモリバス: 2933MHz(最大)、UPI: 11.2GT/s、最大TDP: 205W ※サポートCPU構成: 1CPU
D-165	Xeon Gold 6348 プロセッサ (2.60GHz、28コア、42MB) × 1	PYBCP62X6	1,252,000円	●	スレッド数: 56、メモリバス: 3200MHz(最大)、UPI: 11.2GT/s、最大TDP: 235W ※サポートCPU構成: 1CPU
D-166	Xeon Gold 6338 プロセッサ (2GHz、32コア、48MB) × 1	PYBCP62X4	1,001,000円	●	スレッド数: 64、メモリバス: 3200MHz(最大)、UPI: 11.2GT/s、最大TDP: 205W ※サポートCPU構成: 1CPU
D-175	Xeon Gold 6338T プロセッサ (2.10GHz、24コア、36MB) × 1	PYBCP62XW	1,050,000円	●	スレッド数: 48、メモリバス: 3200MHz(最大)、UPI: 11.2GT/s、最大TDP: 165W ※サポートCPU構成: 1CPU
D-174	Xeon Gold 6330N プロセッサ (2.20GHz、28コア、42MB) × 1	PYBCP62XY	777,000円	●	スレッド数: 56、メモリバス: 2667MHz(最大)、UPI: 11.2GT/s、最大TDP: 165W ※サポートCPU構成: 1CPU
D-167	Xeon Platinum 8352Y プロセッサ (2.20GHz、32/24/16コア、48MB) × 1	PYBCP62X9	1,407,000円	●	スレッド数: 64/48/32、メモリバス: 3200MHz(最大)、UPI: 11.2GT/s、最大TDP: 205W ※サポートCPU構成: 1CPU
D-168	Xeon Platinum 8358 プロセッサ (2.60GHz、32コア、48MB) × 1	PYBCP62XA	1,609,000円	●	スレッド数: 64、メモリバス: 3200MHz(最大)、UPI: 11.2GT/s、最大TDP: 250W ※サポートCPU構成: 1CPU
D-169	Xeon Platinum 8360Y プロセッサ (2.40GHz、24/32/36コア、54MB) × 1	PYBCP62XC	1,916,000円	●	スレッド数: 48/64/72、メモリバス: 3200MHz(最大)、UPI: 11.2GT/s、最大TDP: 250W ※サポートCPU構成: 1CPU
D-170	Xeon Platinum 8368 プロセッサ (2.40GHz、38コア、57MB) × 1	PYBCP62XD	2,404,000円	●	スレッド数: 76、メモリバス: 3200MHz(最大)、UPI: 11.2GT/s、最大TDP: 270W ※サポートCPU構成: 1CPU
D-171	Xeon Platinum 8380 プロセッサ (2.30GHz、40コア、60MB) × 1	PYBCP62XF	3,089,000円	●	スレッド数: 80、メモリバス: 3200MHz(最大)、UPI: 11.2GT/s、最大TDP: 270W ※サポートCPU構成: 1CPU
D-176	Xeon Platinum 8352V プロセッサ (2.10GHz、36コア、54MB) × 1	PYBCP62X8	1,407,000円	●	スレッド数: 72、メモリバス: 2933MHz(最大)、UPI: 11.2GT/s、最大TDP: 195W ※サポートCPU構成: 1CPU
D-177	Xeon Platinum 8358P プロセッサ (2.60GHz、32コア、48MB) × 1	PYBCP62XB	1,609,000円	●	スレッド数: 64、メモリバス: 3200MHz(最大)、UPI: 11.2GT/s、最大TDP: 240W ※サポートCPU構成: 1CPU
D-312	Xeon Platinum 8352M プロセッサ (2.30GHz、32コア、48MB) × 1	PYBCP64X2	1,574,000円	●	スレッド数: 64、メモリバス: 3200MHz(最大)、UPI: 11.2GT/s、最大TDP: 185W ※サポートCPU構成: 1CPU

D

D-1

D		D-1				
①	項番	製品名	型名	価格(税別)	力	備考
	D-180	Xeon Gold 6312U プロセッサ (2.40GHz、24コア、36MB) × 1	PYBCP62XS	589,000円	●	スレッド数: 48、メモリバス: 3200MHz(最大)、UPI: 11.2GT/s、最大TDP: 185W ※サポートCPU構成: 1CPU
	D-179	Xeon Gold 6314U プロセッサ (2.30GHz、32コア、48MB) × 1	PYBCP62X2	996,000円	●	スレッド数: 64、メモリバス: 3200MHz(最大)、UPI: 11.2GT/s、最大TDP: 205W ※サポートCPU構成: 1CPU
①	項番	製品名	型名	価格(税別)	力	備考
	D-127	CPUブランクキット	PYBDMC02	33,000円	●	CPUを1個のみ搭載時、CPUスロットに搭載するCPUブランクキット
<p>① CPUブランクキット</p> <p>・1CPU構成時に、温度制限を改善するために必要となります。</p>						
①	項番	製品名	型名	価格(税別)	力	備考
	Q-6	高性能CPU搭載オプション	PYBETA1	1,100円	●	Xeon Gold 6334/6346/6354/6342/6348, Xeon Platinum 8358/8360Y/8368/8380/8358Pを搭載時、手配必須となります。 周囲温度30°C以下の環境にてご使用願います。

CPUサポートテクノロジー			
CPU	サポートテクノロジー		
	Turbo	Hyper	VT
Xeon Silver 4309Y	対応	対応	対応
Xeon Silver 4310			
Xeon Silver 4314			
Xeon Silver 4316			
Xeon Gold 5315Y			
Xeon Gold 5317			
Xeon Gold 5318Y			
Xeon Gold 5320			
Xeon Gold 5318S			
Xeon Gold 6334			
Xeon Gold 6326			
Xeon Gold 6346			
Xeon Gold 6354			
Xeon Gold 6336Y			
Xeon Gold 6342			
Xeon Gold 6330			
Xeon Gold 6348			
Xeon Gold 6338			
Xeon Gold 6338T			
Xeon Gold 6330N			
Xeon Platinum 8352Y			
Xeon Platinum 8358			
Xeon Platinum 8360Y			
Xeon Platinum 8368			
Xeon Platinum 8380			
Xeon Platinum 8352V			
Xeon Platinum 8358P			
Xeon Platinum 8352M			
Xeon Gold 6312U			
Xeon Gold 6314U			

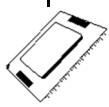
Turbo: Intel® Turbo Boost Technology
Hyper: Intel® Hyper-Threading Technology
VT: Intel® Virtualization Technology

E

XF1070 M3/XF3070 M3 (RX2530 M6 ベースモデル)

E

6. CPU(2.5インチモデル)【必須選択オプション】[カスタムメイド専用]



i

・カスタムメイド型名にて、同一CPUを2つ選択してください。
 ・必ず「温度制限について」を参照のうえ、手配願います。

項番	製品名	型名	価格(税別)	力	備考
D-150	Xeon Silver 4309Y プロセッサ (2.80GHz、8コア、12MB) × 1	PYBCP62XG	238,000円	●	スレッド数: 16、メモリバス: 2667MHz(最大)、UPI: 10.4GT/s、最大TDP: 105W ※サポートCPU構成: 2CPU
D-151	Xeon Silver 4310 プロセッサ (2.10GHz、12コア、18MB) × 1	PYBCP62XH	238,000円	●	スレッド数: 24、メモリバス: 2667MHz(最大)、UPI: 10.4GT/s、最大TDP: 120W ※サポートCPU構成: 2CPU
D-152	Xeon Silver 4314 プロセッサ (2.40GHz、16コア、24MB) × 1	PYBCP62XJ	329,000円	●	スレッド数: 32、メモリバス: 2667MHz(最大)、UPI: 10.4GT/s、最大TDP: 135W ※サポートCPU構成: 2CPU
D-153	Xeon Silver 4316 プロセッサ (2.30GHz、20コア、30MB) × 1	PYBCP62XK	429,000円	●	スレッド数: 40、メモリバス: 2667MHz(最大)、UPI: 10.4GT/s、最大TDP: 150W ※サポートCPU構成: 2CPU
D-154	Xeon Gold 5315Y プロセッサ (3.20GHz、4/6/8コア、12MB) × 1	PYBCP62XL	384,000円	●	スレッド数: 8/12/16、メモリバス: 2933MHz(最大)、UPI: 11.2GT/s、最大TDP: 140W ※サポートCPU構成: 2CPU
D-155	Xeon Gold 5317 プロセッサ (3GHz、12コア、18MB) × 1	PYBCP62XM	407,000円	●	スレッド数: 24、メモリバス: 2933MHz(最大)、UPI: 11.2GT/s、最大TDP: 150W ※サポートCPU構成: 2CPU
D-156	Xeon Gold 5318Y プロセッサ (2.10GHz、22/24/24コア、36MB) × 1	PYBCP62XP	493,000円	●	スレッド数: 44/48/48、メモリバス: 2933MHz(最大)、UPI: 11.2GT/s、最大TDP: 165W ※サポートCPU構成: 2CPU
D-157	Xeon Gold 5320 プロセッサ (2.20GHz、26コア、39MB) × 1	PYBCP62XQ	602,000円	●	スレッド数: 52、メモリバス: 2933MHz(最大)、UPI: 11.2GT/s、最大TDP: 185W ※サポートCPU構成: 2CPU
D-172	Xeon Gold 5318S プロセッサ (2.10GHz、24コア、36MB) × 1	PYBCP62XN	624,000円	●	スレッド数: 48、メモリバス: 2933MHz(最大)、UPI: 11.2GT/s、最大TDP: 165W ※サポートCPU構成: 2CPU
D-161	Xeon Gold 6334 プロセッサ (3.60GHz、8コア、18MB) × 1	PYBCP62XU	849,000円	●	スレッド数: 16、メモリバス: 3200MHz(最大)、UPI: 11.2GT/s、最大TDP: 165W ※サポートCPU構成: 2CPU
D-158	Xeon Gold 6326 プロセッサ (2.90GHz、16コア、24MB) × 1	PYBCP62XT	572,000円	●	スレッド数: 32、メモリバス: 3200MHz(最大)、UPI: 11.2GT/s、最大TDP: 185W ※サポートCPU構成: 2CPU
D-159	Xeon Gold 6346 プロセッサ (3.10GHz、16コア、36MB) × 1	PYBCP62X5	881,000円	●	スレッド数: 32、メモリバス: 3200MHz(最大)、UPI: 11.2GT/s、最大TDP: 205W ※サポートCPU構成: 2CPU
D-160	Xeon Gold 6354 プロセッサ (3GHz、18コア、39MB) × 1	PYBCP62X7	937,000円	●	スレッド数: 36、メモリバス: 3200MHz(最大)、UPI: 11.2GT/s、最大TDP: 205W ※サポートCPU構成: 2CPU
D-163	Xeon Gold 6336Y プロセッサ (2.40GHz、8/12/24コア、36MB) × 1	PYBCP62XV	684,000円	●	スレッド数: 16/24/48、メモリバス: 3200MHz(最大)、UPI: 11.2GT/s、最大TDP: 185W ※サポートCPU構成: 2CPU
D-162	Xeon Gold 6342 プロセッサ (2.80GHz、24コア、36MB) × 1	PYBCP62XR	969,000円	●	スレッド数: 48、メモリバス: 3200MHz(最大)、UPI: 11.2GT/s、最大TDP: 230W ※サポートCPU構成: 2CPU
D-164	Xeon Gold 6330 プロセッサ (2GHz、28コア、42MB) × 1	PYBCP62X3	655,000円	●	スレッド数: 56、メモリバス: 2933MHz(最大)、UPI: 11.2GT/s、最大TDP: 205W ※サポートCPU構成: 2CPU
D-165	Xeon Gold 6348 プロセッサ (2.60GHz、28コア、42MB) × 1	PYBCP62X6	1,252,000円	●	スレッド数: 56、メモリバス: 3200MHz(最大)、UPI: 11.2GT/s、最大TDP: 235W ※サポートCPU構成: 2CPU
D-166	Xeon Gold 6338 プロセッサ (2GHz、32コア、48MB) × 1	PYBCP62X4	1,001,000円	●	スレッド数: 64、メモリバス: 3200MHz(最大)、UPI: 11.2GT/s、最大TDP: 205W ※サポートCPU構成: 2CPU
D-175	Xeon Gold 6338T プロセッサ (2.10GHz、24コア、36MB) × 1	PYBCP62XW	1,050,000円	●	スレッド数: 48、メモリバス: 3200MHz(最大)、UPI: 11.2GT/s、最大TDP: 165W ※サポートCPU構成: 2CPU
D-174	Xeon Gold 6330N プロセッサ (2.20GHz、28コア、42MB) × 1	PYBCP62XY	777,000円	●	スレッド数: 56、メモリバス: 2667MHz(最大)、UPI: 11.2GT/s、最大TDP: 165W ※サポートCPU構成: 2CPU
D-167	Xeon Platinum 8352Y プロセッサ (2.20GHz、32/24/16コア、48MB) × 1	PYBCP62X9	1,407,000円	●	スレッド数: 64/48/32、メモリバス: 3200MHz(最大)、UPI: 11.2GT/s、最大TDP: 205W ※サポートCPU構成: 2CPU
D-168	Xeon Platinum 8358 プロセッサ (2.60GHz、32コア、48MB) × 1	PYBCP62XA	1,609,000円	●	スレッド数: 64、メモリバス: 3200MHz(最大)、UPI: 11.2GT/s、最大TDP: 250W ※サポートCPU構成: 2CPU
D-169	Xeon Platinum 8360Y プロセッサ (2.40GHz、24/32/36コア、54MB) × 1	PYBCP62XC	1,916,000円	●	スレッド数: 48/64/72、メモリバス: 3200MHz(最大)、UPI: 11.2GT/s、最大TDP: 250W ※サポートCPU構成: 2CPU
D-170	Xeon Platinum 8368 プロセッサ (2.40GHz、38コア、57MB) × 1	PYBCP62XD	2,404,000円	●	スレッド数: 76、メモリバス: 3200MHz(最大)、UPI: 11.2GT/s、最大TDP: 270W ※サポートCPU構成: 2CPU
D-171	Xeon Platinum 8380 プロセッサ (2.30GHz、40コア、60MB) × 1	PYBCP62XF	3,089,000円	●	スレッド数: 80、メモリバス: 3200MHz(最大)、UPI: 11.2GT/s、最大TDP: 270W ※サポートCPU構成: 2CPU
D-176	Xeon Platinum 8352V プロセッサ (2.10GHz、36コア、54MB) × 1	PYBCP62X8	1,407,000円	●	スレッド数: 72、メモリバス: 2933MHz(最大)、UPI: 11.2GT/s、最大TDP: 195W ※サポートCPU構成: 2CPU
D-177	Xeon Platinum 8358P プロセッサ (2.60GHz、32コア、48MB) × 1	PYBCP62XB	1,609,000円	●	スレッド数: 64、メモリバス: 3200MHz(最大)、UPI: 11.2GT/s、最大TDP: 240W ※サポートCPU構成: 2CPU
D-312	Xeon Platinum 8352M プロセッサ (2.30GHz、32コア、48MB) × 1	PYBCP64X2	1,574,000円	●	スレッド数: 64、メモリバス: 3200MHz(最大)、UPI: 11.2GT/s、最大TDP: 185W ※サポートCPU構成: 2CPU

項番	製品名	型名	価格(税別)	力	備考
D-291	CPU搭載キット(2CPU目)	PYBTKCP01	1,100円	●	2nd CPUカスタムメイド搭載時用ヒートシンク ※FANユニット同梱

1 CPU搭載キット(2CPU目)
 ・2CPU目をカスタムメイド型名で搭載する際に必要となります。

項番	製品名	型名	価格(税別)	力	備考
Q-6	高性能CPU搭載オプション	PYBETA1	1,100円	●	Xeon Gold 6334/6346/6354/6342/6348, Xeon Platinum 8358/8360Y/8368/8380/8358Pを搭載時、手配必須となります。 周囲温度30°C以下の環境にてご使用願います。

F

温度制限について

搭載するCPUにより、温度制限があります。また、その際、構成可能なメモリ種類/ストレージ台数/オプションカードが異なります。詳細は下表を参照願います。

[CPUグループ]

CPU	3.5インチベイ×4	2.5インチベイ×10
Xeon Silver 4309Y	A	A
Xeon Silver 4310		
Xeon Silver 4314		
Xeon Silver 4316		
Xeon Gold 5315Y	B	B
Xeon Gold 5317		
Xeon Gold 5318Y		
Xeon Gold 5318S		
Xeon Gold 6338T		
Xeon Gold 6330N		
Xeon Gold 5320		
Xeon Gold 6326		
Xeon Gold 6336Y		
Xeon Gold 6330		
Xeon Gold 6338		
Xeon Platinum 8352Y		
Xeon Platinum 8352V		
Xeon Platinum 8352M		
Xeon Gold 6312U	C	C
Xeon Gold 6314U		
Xeon Gold 6334	D	D
Xeon Gold 6346		
Xeon Gold 6354		
Xeon Gold 6342		
Xeon Gold 6348		
Xeon Platinum 8358		
Xeon Platinum 8360Y		
Xeon Platinum 8368		
Xeon Platinum 8380		
Xeon Platinum 8358P		

--: 構成不可

[PCIe Level]

	オプションカード	型名	PCIe Level
SAS	SASコントローラカード(PSAS CP503i、Nutanix専用)	PYBSC3FBML	Level2
LAN	Dual port LANカード(10GBASE-T)	PYBLA342LN	Level2
	Quad port LANカード(10GBASE-T)	PYBLA344LN	Level2
	Dual port LANカード(10GBASE)	PYBLA3C2LN	Level1
	Quad port LANカード(10GBASE)	PYBLA3C4LN	Level3
	Dual port LANカード(25GBASE)	PYBLA402LN	Level2
	Dual port LANカード(25GBASE)	PYBLA3E22N	Level4(*1)、Level5(*2)

(*1) Twinaxケーブル、(*2) Twinaxケーブル以外

[OCP Tier]

	オプションカード	型名	OCP Tier
OCPv3	ポート拡張オプション(10GBASE-T×2)	PYBLA342UN	Tier2
	ポート拡張オプション(10GBASE×4)	PYBLA354UN	Tier1
	ポート拡張オプション(10GBASE×2)	PYBLA352UN	Tier1
	ポート拡張オプション(25GBASE×2)	PYBLA402UN	Tier3(*1)、Tier4(*2)
	ポート拡張オプション(25GBASE×2)	PYBLA3F2UN	Tier3(*1)、Tier6(*2)

(*1) Twinaxケーブル、(*2) Twinaxケーブル以外

[3.5インチモデル手配時]

CPU構成	CPUグループ	メモリ種類	前面ベイ	オプションカード		周囲温度
		DIMM	3.5インチベイ×4	PCIe	OCP	
1CPU+ CPUブランク キット	CPU A	8GB ~128GB	前面:~4	Level1~5	Tier1~8	35°C
	CPU B					
	CPU C					
	CPU D					
						30°C(*1)

(*1) 高性能CPU搭載オプション[PYBETA1]必須

・アドバンスド・サーマルオプション(ATD40)適用時

CPU構成	CPUグループ	メモリ種類	前面ベイ	オプションカード		周囲温度
		DIMM	3.5インチベイ×4	PCIe	OCP	
1CPU+ CPUブランク キット	CPU A	8GB ~64GB	前面:~2	Level1~4	Tier1~6	40°C
	CPU B					
	CPU C					
	CPU D					
						非サポート

・アドバンスド・サーマルオプション(ATD45)適用時

CPU構成	CPUグループ	メモリ種類	前面ベイ	オプションカード		周囲温度
		DIMM	3.5インチベイ×4	PCIe	OCP	
1CPU+ CPUブランク キット	CPU A	8GB ~32GB	前面:~2	Level1~4	Tier1~5	45°C
	CPU B					
	CPU C					
	CPU D					
						非サポート

[注]2023年6月以前の出荷モデルではCPUブランクキット非搭載のため、フィールド増設時は以下の搭載条件に従うこと。

CPU構成	CPUグループ	メモリ種類	前面ベイ	オプションカード		周囲温度
		DIMM	3.5インチベイ×4	PCIe	OCP	
1CPU(*1)	CPU A	8GB ~64GB	前面:~4	Level1~5	Tier1~8	35°C
	CPU B					
	CPU C					
	CPU D					
						30°C
						非サポート

(*1) CPUブランクキット非搭載時

【2.5インチモデル手配時】

CPU構成	CPUグループ	メモリ種類	前面ベイ	オプションカード		周囲温度
		DIMM	2.5インチベイ×10	PCIe	OCP	
2CPU	CPU A	8GB ~128GB	前面：~10	Level1~5	Tier1~8	35°C
	CPU B					
	CPU C					
	CPU D					30°C(*1)

(*1) 高性能CPU搭載オプション[PYBETA1]必須

・アドバンスド・サーマルオプション(ATD40)適用時

CPU構成	CPUグループ	メモリ種類	前面ベイ	オプションカード		周囲温度	
		DIMM	2.5インチベイ×10	PCIe	OCP		
2CPU	CPU A	8GB ~64GB	前面：~4	Level1~4	Tier1~6	40°C	
	CPU B						
	CPU C					非サポート	
	CPU D					非サポート	

・アドバンスド・サーマルオプション(ATD45)適用時

CPU構成	CPUグループ	メモリ種類	前面ベイ	オプションカード		周囲温度	
		DIMM	2.5インチベイ×10	PCIe	OCP		
2CPU	CPU A	8GB ~32GB	前面：~4	Level1~4	Tier1~5	45°C	
	CPU B						
	CPU C					非サポート	
	CPU D					非サポート	

-:構成不可

F

7. メモリ設定オプション【必須選択オプション】[カスタムメイド専用]



・カスタムメイド型名にて必ず1つ以上選択してください。搭載するCPU数と同数の選択が必要です。

項番	製品名	型名	価格(税別)	力	備考
Q-4	インディペンデントモード 設定サービス	PYBMMD2	10,000円	●	カスタムメイド搭載したメモリをインディペンデントモードに設定するサービス

8. メモリ【必須選択オプション】



・カスタムメイド型名にて、必ず同一メモリ型名で選択してください。
 ・搭載パターン以外の組み合わせでは手配できません。
 ・必ず「メモリの搭載について」を参照のうえ、手配願います。

■ 3200 Registered DIMM

項番	製品名	型名	価格(税別)	力	備考
32 E-20	メモリ-8GB (8GB 3200 RDIMM × 1)	PY-ME08SJ PYBME08SJ	155,000円 155,000円	●	Rank: Single × 8
32 E-21	メモリ-16GB (16GB 3200 RDIMM × 1)	PY-ME16SJ PYBME16SJ	330,000円 330,000円	●	Rank: Dual × 8
32 E-22	メモリ-16GB (16GB 3200 RDIMM × 1)	PY-ME16SJ2 PYBME16SJ2	330,000円 330,000円	●	Rank: Single × 4
32 E-23	メモリ-32GB (32GB 3200 RDIMM × 1)	PY-ME32SJ PYBME32SJ	672,000円 672,000円	●	Rank: Dual × 4
32 E-24	メモリ-64GB (64GB 3200 RDIMM × 1)	PY-ME64SJ PYBME64SJ	1,344,000円 1,344,000円	●	Rank: Dual × 4

■ 3200 Load Reduced DIMM

項番	製品名	型名	価格(税別)	力	備考
32 E-28	メモリ-64GB (64GB 3200 LRDIMM × 1)	PY-ME64EH PYBME64EH	1,800,000円 1,800,000円	●	Rank: Quad × 4
32 E-29	メモリ-128GB (128GB 3200 LRDIMM × 1)	PY-ME12EH PYBME12EH	3,600,000円 3,600,000円	●	Rank: Quad × 4

G

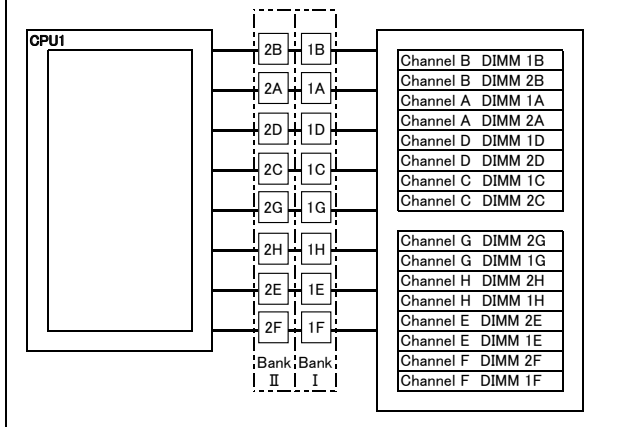
メモリの搭載について

(1) モデル別のメモリ搭載条件
 PRIMEFLEX for Nutanixでは、メモリは特定パターンでのみ搭載可能です。以下の条件に従い手配ください。

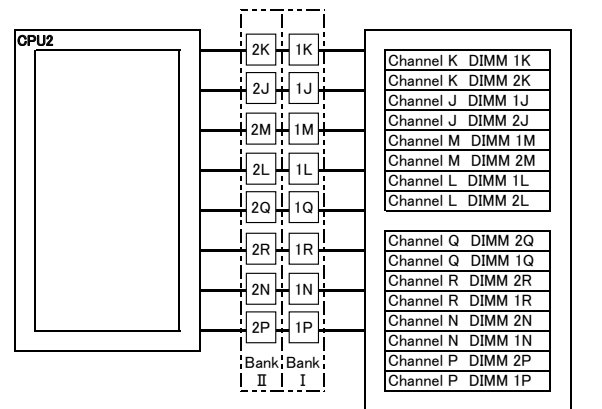
モデル	型名	パターン	搭載DIMM						
			PY-ME08SJ PYBME08SJ	PY-ME16SJ PYBME16SJ	PY-ME16SJ2 PYBME16SJ2	PY-ME32SJ PYBME32SJ	PY-ME64SJ PYBME64SJ	PY-ME64EH PYBME64EH	PY-ME12EH PYBME12EH
3.5インチモデル	XF1070 M3 [PYR2536Z4X]	搭載パターン1	8	0	0	0	0	0	0
		搭載パターン2	12	0	0	0	0	0	0
		搭載パターン3	16	0	0	0	0	0	0
		搭載パターン4	0	6	0	0	0	0	0
		搭載パターン5	0	8	0	0	0	0	0
		搭載パターン6	0	12	0	0	0	0	0
		搭載パターン7	0	16	0	0	0	0	0
		搭載パターン8	0	0	6	0	0	0	0
		搭載パターン9	0	0	8	0	0	0	0
		搭載パターン10	0	0	12	0	0	0	0
		搭載パターン11	0	0	16	0	0	0	0
		搭載パターン12	0	0	0	6	0	0	0
		搭載パターン13	0	0	0	8	0	0	0
		搭載パターン14	0	0	0	12	0	0	0
		搭載パターン15	0	0	0	16	0	0	0
		搭載パターン16	0	0	0	0	6	0	0
		搭載パターン17	0	0	0	0	8	0	0
		搭載パターン18	0	0	0	0	12	0	0
		搭載パターン19	0	0	0	0	16	0	0
		搭載パターン20	0	0	0	0	0	6	0
		搭載パターン21	0	0	0	0	0	8	0
		搭載パターン22	0	0	0	0	0	12	0
		搭載パターン23	0	0	0	0	0	16	0
		搭載パターン24	0	0	0	0	0	0	6
		搭載パターン25	0	0	0	0	0	0	8
		搭載パターン26	0	0	0	0	0	0	12
		搭載パターン27	0	0	0	0	0	0	16
2.5インチモデル	XF3070 M3 [PYR2536Z4U]	搭載パターン1	8	0	0	0	0	0	0
		搭載パターン2	12	0	0	0	0	0	0
		搭載パターン3	16	0	0	0	0	0	0
		搭載パターン4	24	0	0	0	0	0	0
		搭載パターン5	32	0	0	0	0	0	0
		搭載パターン6	0	8	0	0	0	0	0
		搭載パターン7	0	12	0	0	0	0	0
		搭載パターン8	0	16	0	0	0	0	0
		搭載パターン9	0	24	0	0	0	0	0
		搭載パターン10	0	32	0	0	0	0	0
		搭載パターン11	0	0	8	0	0	0	0
		搭載パターン12	0	0	12	0	0	0	0
		搭載パターン13	0	0	16	0	0	0	0
		搭載パターン14	0	0	24	0	0	0	0
		搭載パターン15	0	0	32	0	0	0	0
		搭載パターン16	0	0	0	8	0	0	0
		搭載パターン17	0	0	0	12	0	0	0
		搭載パターン18	0	0	0	16	0	0	0
		搭載パターン19	0	0	0	24	0	0	0
		搭載パターン20	0	0	0	32	0	0	0
		搭載パターン21	0	0	0	0	8	0	0
		搭載パターン22	0	0	0	0	12	0	0
		搭載パターン23	0	0	0	0	16	0	0
		搭載パターン24	0	0	0	0	24	0	0
		搭載パターン25	0	0	0	0	32	0	0
		搭載パターン26	0	0	0	0	0	12	0
		搭載パターン27	0	0	0	0	0	16	0
		搭載パターン28	0	0	0	0	0	24	0
		搭載パターン29	0	0	0	0	0	32	0
		搭載パターン30	0	0	0	0	0	0	12
		搭載パターン31	0	0	0	0	0	0	16
		搭載パターン32	0	0	0	0	0	0	24
		搭載パターン33	0	0	0	0	0	0	32

【メモリ搭載位置】

■物理CPU1個構成時



■物理CPU2個構成時



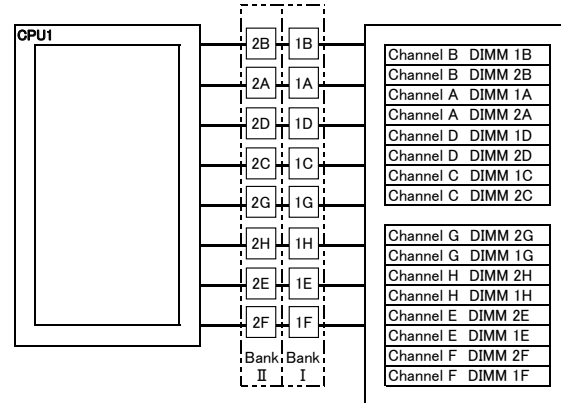
[注1]搭載可能メモリ容量について
 CPUにより搭載可能なメモリ容量が異なります。
 搭載メモリ容量はOSの使用可能メモリ容量に準じます。
 ゲストOSにおける使用可能メモリ容量は
 「OSにおける最大CPU数/使用可能なメモリ容量について」を参照ください。

[注2]メモリ動作クロックについて
 搭載するCPU、メモリの種類や数量、BIOSの設定により、メモリ動作クロックが異なります。
 最も遅いCPU、メモリに合わせて、すべてのチャネル上のメモリ動作クロックが決まります。
 詳細は下表を参照願います。

【メモリ動作クロック】

搭載CPUの メモリバス(MHz)	メモリ動作クロック(MHz)			
	RDIMM 3200MHz		LRDIMM 3200MHz	
電圧設定(BIOS)	1.2V			
DIMM数	1DPC 1~8枚	2DPC 9~16枚	1DPC 1~8枚	2DPC 9~16枚
3200	3200	3200	3200	3200
2933	2933	2933	2933	2933
2667	2667	2667	2667	2667

※DPC: チャネルあたりのDIMM数



OSにおける最大CPU数/使用可能なメモリ容量について

OSにより使用可能なメモリ容量が異なりますので、ご注意ください。使用可能メモリ容量は以下のとおりです。

OS略称	最大CPU数 (*1)	使用可能メモリ容量
WS22S	無制限(~64)	48TB
WS22D	無制限(~64)	48TB
WS19S	無制限(~64)	24TB
WS19D	無制限(~64)	24TB
WS19E	(~2)	64GB
WS16S	無制限(~64)	24TB
WS16D	無制限(~64)	24TB
WS16E	(~2)	64GB
WS12RS	(~64)	4TB
RHEL9(Intel64)	~1792	48TB
RHEL8(Intel64)	~768	24TB
RHEL7(Intel64)	~768	12TB
vS7.0	896	24TB

(*1) ハイパースレッディング・テクノロジー機能による論理CPU、デュアルコアCPU、クアッドコアCPU、6コア/8コア/10コア/12コア/16コア/18コア/20コア/22コア/24コア/26コア/28コア/32コア/36コア/38コア/40コア/48コア/64コアCPUのCPUコアをCPUの数としてカウントします。()内は物理CPU数です。

ベイ構成について

本モデルのベイ構成は以下のとおりです。
※型名/価格や手配の方法については、次ページ以降を参照ください。

【3.5インチモデル(XF1070 M3)の搭載パターン】

内蔵3.5インチストレージベイ×4

3.5インチベイ	3.5インチベイ	3.5インチベイ	3.5インチベイ
----------	----------	----------	----------

【2.5インチモデル(XF3070 M3)の搭載パターン】

内蔵2.5インチストレージベイ×10

2.5インチベイ	2.5インチベイ	2.5インチベイ	2.5インチベイ	2.5インチベイ
2.5インチベイ	2.5インチベイ	2.5インチベイ	2.5インチベイ	2.5インチベイ

【内蔵ストレージデバイス搭載順】

工場出荷時の内蔵ストレージの搭載順は下表のとおりです。

	標準ベイ			
	0	1	2	3
3.5インチモデル(XF1070 M3)	1	2	3	4

	標準ベイ									
	0	1	2	3	4	5	6	7	8	9
2.5インチモデル(XF3070 M3)	1	2	3	4	5	6	7	8	9	10

G

9. 外付DVD-RAM



・Nutanixシステム毎に最低1台の外付ドライブが必要です。

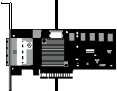
項番	製品名	型名	価格(税別)	力	備考
H-1	スーパーマルチドライブユニット	FMV-NSM56	33,300円		インターフェース:USB2.0 Read:最大8倍速(DVD-ROM) / 最大24倍速(CD-ROM) Write:最大5倍速(DVD-RAM) / 最大6倍速(DVD±RDL/-RW) / 最大8倍速(DVD±R/+RW) ※DVD-RAM/DVD±R/DVD±RDL/DVD±RW/DVD-ROM/CD-ROMドライブ機能のみサポート ※ACアダプターの接続が必要(USBバスパワーでは使用不可)

項番	製品名	型名	価格(税別)	力	備考
N-43	USB延長ケーブル	2m PG-CBLU002	3,200円		

外付DVD-RAMのVMwareサポート状況

製品名	型名	VMware
スーパーマルチドライブユニット	FMV-NSM56	V7

10. 内蔵ストレージコントローラ【必須選択オプション】[カスタムメイド専用]



・ストレージコントローラを必ず選択する必要があります。
・ストレージコントローラの必須手配数は「ストレージコントローラと内蔵ストレージの接続について」を参照してください。

《非アレイ接続》

項番	製品名	型名	価格(税別)	力	備考
I-38	SASコントローラカード (PSAS CP503i, Nutanix専用)	PYBSC3FBML	337,000円		● Nutanix接続用カード インターフェース:SFF8643×2 データ転送速度:SAS 12Gbps デバイスポート数:8(4×2) ホストバス:PCI Express3.1

ストレージコントローラと内蔵ストレージの接続について

■接続パターン表

適用可能なカード	内蔵ストレージ搭載ベイ		
	3.5インチベイ	3.5インチベイ	2.5インチベイ
SASコントローラカード (PSAS CP503i, Nutanix専用)	PYBSC3FBML	○ (*1)	○ (*1)

○:可能、×:不可、-:対象無し

(*1) SASコントローラカード1枚手配が必須です。

H

H

11. 内蔵ストレージ(3.5インチモデル)【必須選択オプション】



・カスタムメイド型名にて、いずれかの搭載パターンで選択してください。
 ・搭載パターンおよび内蔵ストレージの混在条件については「内蔵ストレージ構成時の注意事項」を参照ください。

■ニアラインSAS HDD(SAS 12Gbps、7.2krpm)[512e]

項番	製品名	型名	価格(税別)	力	備考
② F-388	内蔵3.5インチニアラインSAS HDD -6TB(7.2krpm)	PY-CH6T7B9	456,000円		データ転送速度:SAS 12Gbps ●セクターサイズ:512e 用途:システム領域/データ領域
		PYBCH6T7B9	456,000円		
② F-775	内蔵3.5インチニアラインSAS HDD -8TB(7.2krpm)	PY-CH8T7B7	593,000円		データ転送速度:SAS 12Gbps ●セクターサイズ:512e 用途:システム領域/データ領域
		PYBCH8T7B7	593,000円		
② F-877	内蔵3.5インチニアラインSAS HDD -12TB(7.2krpm)	PY-CHCT7B7	864,000円		データ転送速度:SAS 12Gbps ●セクターサイズ:512e 用途:システム領域/データ領域
		PYBCHCT7B7	864,000円		
② F-390	内蔵3.5インチニアラインSAS HDD -14TB(7.2krpm)	PY-CHET7B6	991,000円		データ転送速度:SAS 12Gbps ●セクターサイズ:512e 用途:システム領域/データ領域
		PYBCHET7B6	991,000円		
② F-53	内蔵3.5インチニアラインSAS HDD -16TB(7.2krpm)	PY-CHGT7B3	1,133,000円		データ転送速度:SAS 12Gbps ●セクターサイズ:512e 用途:システム領域/データ領域
		PYBCHGT7B3	1,133,000円		
② F-827	内蔵3.5インチニアラインSAS HDD -18TB(7.2krpm)	PY-CHJT7B2	1,274,000円		データ転送速度:SAS 12Gbps ●セクターサイズ:512e 用途:システム領域/データ領域
		PYBCHJT7B2	1,274,000円		

■ニアラインSAS HDD(SAS 12Gbps、7.2krpm)[512n]

項番	製品名	型名	価格(税別)	力	備考
② F-394	内蔵3.5インチニアラインSAS HDD -2TB(7.2krpm)	PY-CH2T7G4	151,000円		データ転送速度:SAS 12Gbps ●セクターサイズ:512n 用途:システム領域/データ領域
		PYBCH2T7G4	151,000円		
② F-395	内蔵3.5インチニアラインSAS HDD -4TB(7.2krpm)	PY-CH4T7G4	287,000円		データ転送速度:SAS 12Gbps ●セクターサイズ:512n 用途:システム領域/データ領域
		PYBCH4T7G4	287,000円		

■SAS SSD(SAS 12Gbps、Read Intensive)

項番	製品名	型名	価格(税別)	力	備考
④ F-68	内蔵3.5インチパッケージ付き SAS SSD -7.68TB (RI)	PY-TD76NNN	2,915,000円		データ転送速度:SAS 12Gbps ●記録方式:TLC 製品クラス:Read Intensive[書き込み保証値1DWPD] 用途:システム領域/データ領域
		PYBTD76NNN	2,915,000円		

■SATA SSD(SATA 6Gbps、Mixed Use)

項番	製品名	型名	価格(税別)	力	備考
④ F-89	内蔵3.5インチパッケージ付きSATA SSD -1.92TB	PY-TD19NK9	734,000円		データ転送速度:SATA 6Gbps ●記録方式:TLC 製品クラス:Mixed Use[書き込み保証値3DWPD] 用途:システム領域/データ領域
		PYBTD19NK9	734,000円		
④ F-90	内蔵3.5インチパッケージ付きSATA SSD -3.84TB	PY-TD38NK9	1,355,000円		データ転送速度:SATA 6Gbps ●記録方式:TLC 製品クラス:Mixed Use[書き込み保証値3DWPD] 用途:システム領域/データ領域
		PYBTD38NK9	1,355,000円		

max.4

I

I

12. 内蔵ストレージ(2.5インチモデル)【必須選択オプション】



・カスタムメイド型名にて、いずれかの搭載パターンで選択してください。
 ・搭載パターンおよび内蔵ストレージの混在条件については「内蔵ストレージ構成時の注意事項」を参照ください。

■SAS HDD(SAS 12Gbps、10krpm)[512e]

項番	製品名	型名	価格(税別)	力	備考
F-231	内蔵2.5インチSAS HDD-1.8TB (10krpm)	PY-SH181D6	302,000円	●	データ転送速度: SAS 12Gbps セクターサイズ: 512e 用途: システム領域/データ領域
		PYBSH181D6	302,000円		
F-206	内蔵2.5インチSAS HDD-2.4TB (10krpm)	PY-SH241D3 PYBSH241D3	336,000円 336,000円	●	データ転送速度: SAS 12Gbps セクターサイズ: 512e 用途: システム領域/データ領域

■SAS HDD(SAS 12Gbps、10krpm)[512n]

項番	製品名	型名	価格(税別)	力	備考
F-796	内蔵2.5インチSAS HDD-1.2TB (10krpm)	PY-SH121E6 PYBSH121E6	196,000円 196,000円	●	データ転送速度: SAS 12Gbps セクターサイズ: 512n 用途: システム領域/データ領域

■SAS SSD(SAS 12Gbps、Read Intensive)

項番	製品名	型名	価格(税別)	力	備考
F-69	内蔵2.5インチ SAS SSD -7.68TB (R)	PY-SD76NNN PYBSD76NNN	2,915,000円 2,915,000円	●	データ転送速度: SAS 12Gbps 記録方式: TLC 製品クラス: Read Intensive[書き込み保証値 1DWPD] 用途: システム領域/データ領域

■SATA SSD(SATA 6Gbps、Mixed Use)

項番	製品名	型名	価格(税別)	力	備考
F-91	内蔵2.5インチSATA SSD -1.92TB	PY-SD19NKA PYBSD19NKA	734,000円 734,000円	●	データ転送速度: SATA 6Gbps 記録方式: TLC 製品クラス: Mixed Use[書き込み保証値 3DWPD] 用途: システム領域/データ領域
F-92	内蔵2.5インチSATA SSD -3.84TB	PY-SD38NKA PYBSD38NKA	1,355,000円 1,355,000円	●	データ転送速度: SATA 6Gbps 記録方式: TLC 製品クラス: Mixed Use[書き込み保証値 3DWPD] 用途: システム領域/データ領域

max.10

内蔵ストレージ構成時の注意事項

■A: モデル別の内蔵ストレージ搭載条件

PRIMEFLEX for Nutanixは特定の内蔵ストレージ搭載パターンのみ認証されるため、以下の搭載条件に従い手配してください。

モデル	型名	搭載パターン	
3.5インチモデル	XF1070 M3 [PYR2536Z4X]	AFA	SSD × 2, 4
		Hybrid	SSD × 2 + HDD × 2
2.5インチモデル	XF3070 M3 [PYR2536Z4U]	AFA	SSD × 2, 4, 6, 8, 10
		Hybrid	SSD × 2 + HDD × 4, 6, 8

■B: 内蔵ストレージの混在条件

HDD/SSDは、それぞれ種類・容量の異なるタイプの内蔵ストレージを混在させることはできません。複数の内蔵ストレージを搭載する場合、同型名で構成してください。

J

J

13. ポート拡張オプション/LANカード【必須選択オプション】[カスタムメイド専用]



- **ポート拡張オプションまたはLANカードを必ず1枚選択してください。**
- 3.5インチモデル(XF1070 M3)選択時、ポート拡張オプションおよびLANカードは、それぞれ合計1枚まで搭載可能です。
- 3.5インチモデル(XF1070 M3)選択時、デュアルM.2 コントローラカード(Nutanix用)とPCI-LANカードは同時搭載できません。
- VMware製品をご使用時は、ESXiで1Gb LAN、10Gb LANのポート数に構成可能な上限があります。
詳細については、当社ホームページ(<https://jp.fujitsu.com/platform/server/primergy/software/vmware/support/>)の以下に掲載されている「ネットワークインターフェースポート数の上限について」を参照ください。
vS7:「VMware ESXi 7 サポート版数一覧表(機種別)」
- サポートする10GBASE-CR SFP+ケーブルについては、下記URL内のマニュアルをご参照ください。
当社ホームページ(https://jp.fujitsu.com/platform/server/primergy/manual/peri_card.html)
「10GBASE-CR SFP+ケーブル、25GBASE SFP28 ケーブル、40GBASE QSFP ケーブルおよび100GBASE QSFP28 ケーブルのサポートについて」
- ポート拡張オプション/PCIeカードにSFP+/QSFPモジュールを搭載する場合、同一製品の各ポートには同じ型名製品を搭載してください
(各ポート拡張オプション/PCIeカードに対応するSFP+/QSFPモジュールは樹系図をご確認ください)。
- カスタムメイド型名で同じ速度のポート拡張オプション/PCIeカードを同一サーバに搭載する場合、カスタムメイド型名のSFP+/QSFPは1種類の型名しか選択できません
(各ポート拡張オプション/PCIeカードに対応するSFP+/QSFPモジュールは樹系図をご確認ください)。
- LANケーブルは社内手配可能なケーブルを記載していますが機器接続を必ず保証する物ではありません。接続先機器のケーブルサポート状況を必ずご確認ください、適切なケーブルを手配ください。
- Switch Embedded Teaming (SET) をご使用される場合は、同一型名のLANカードを選択いただく必要があります。
- 必ず「温度制限について」を参照のうえ、手配願います。

項番	製品名	型名	価格(税別)	力	備考
I-97	ポート拡張オプション (10GBASE-T × 2)	PYBLA342UN	322,000円	●	インターフェース: 10GBASE-T × 2 機能: AFT/ALB 相当品: Intel X710-T2L OCPv3 接続ケーブル: カテゴリ6a以上

項番	製品名	型名	価格(税別)	力	備考
I-274	ポート拡張オプション (10GBASE × 4)	PYBLA354UN	470,000円	●	インターフェース: 10GBASE × 4 機能: AFT/ALB 相当品: Intel X710-DA4 OCPv3

■ 10GBASE-CR接続

項番	製品名	型名	価格(税別)	力	備考
I-37	Twinaxケーブル	2m PY-CBN002 5m PY-CBN005	32,000円 47,000円		10GBASE-CR接続用 SFP+ケーブル

■ 10GBASE-SR/1GBASE-SR接続

項番	製品名	型名	価格(税別)	力	備考
I-61	10GBASE-SR SFP+	PY-SFSP22 PYBSFSP22	153,000円 153,000円	●	10GBASE-SR接続用 マルチモードファイバチャネルケーブル[CBL-MLLB02/CBL-MLLB05/CBL-MLLB15/CBL-MLLC05/CBL-MLLC10/CBL-MLLC20/CBL-MLLC30/CBL-MLLC40/CBL-MLLC50/CBL-MLLE30/CBL-MLLE50/CBL-MLLE70/CBL-MLLD1A/CBL-MLLF1A/CBL-MLLF1L/CBL-MLLF1K]が使用可能
I-71	10GBASE-SR/1GBASE-SR SFP+	PY-SFSP14 PYBSFSP14	230,000円 230,000円	●	10GBASE-SR/1GBASE-SR接続用 マルチモードファイバチャネルケーブル[CBL-MLLB02/CBL-MLLB05/CBL-MLLB15/CBL-MLLC05/CBL-MLLC10/CBL-MLLC20/CBL-MLLC30/CBL-MLLC40/CBL-MLLC50/CBL-MLLE30/CBL-MLLE50/CBL-MLLE70/CBL-MLLD1A/CBL-MLLF1A/CBL-MLLF1L/CBL-MLLF1K]が使用可能

項番	製品名	型名	価格(税別)	力	備考
I-276	ポート拡張オプション (10GBASE × 2)	PYBLA352UN	293,000円	●	インターフェース: 10GBASE × 2 機能: AFT/ALB 相当品: Intel X710-DA2 OCPv3

■ 10GBASE-CR接続

項番	製品名	型名	価格(税別)	力	備考
I-37	Twinaxケーブル	2m PY-CBN002 5m PY-CBN005	32,000円 47,000円		10GBASE-CR接続用 SFP+ケーブル

■ 10GBASE-SR/1GBASE-SR接続

項番	製品名	型名	価格(税別)	力	備考
I-61	10GBASE-SR SFP+	PY-SFSP22 PYBSFSP22	153,000円 153,000円	●	10GBASE-SR接続用 マルチモードファイバチャネルケーブル[CBL-MLLB02/CBL-MLLB05/CBL-MLLB15/CBL-MLLC05/CBL-MLLC10/CBL-MLLC20/CBL-MLLC30/CBL-MLLC40/CBL-MLLC50/CBL-MLLE30/CBL-MLLE50/CBL-MLLE70/CBL-MLLD1A/CBL-MLLF1A/CBL-MLLF1L/CBL-MLLF1K]が使用可能
I-71	10GBASE-SR/1GBASE-SR SFP+	PY-SFSP14 PYBSFSP14	230,000円 230,000円	●	10GBASE-SR/1GBASE-SR接続用 マルチモードファイバチャネルケーブル[CBL-MLLB02/CBL-MLLB05/CBL-MLLB15/CBL-MLLC05/CBL-MLLC10/CBL-MLLC20/CBL-MLLC30/CBL-MLLC40/CBL-MLLC50/CBL-MLLE30/CBL-MLLE50/CBL-MLLE70/CBL-MLLD1A/CBL-MLLF1A/CBL-MLLF1L/CBL-MLLF1K]が使用可能

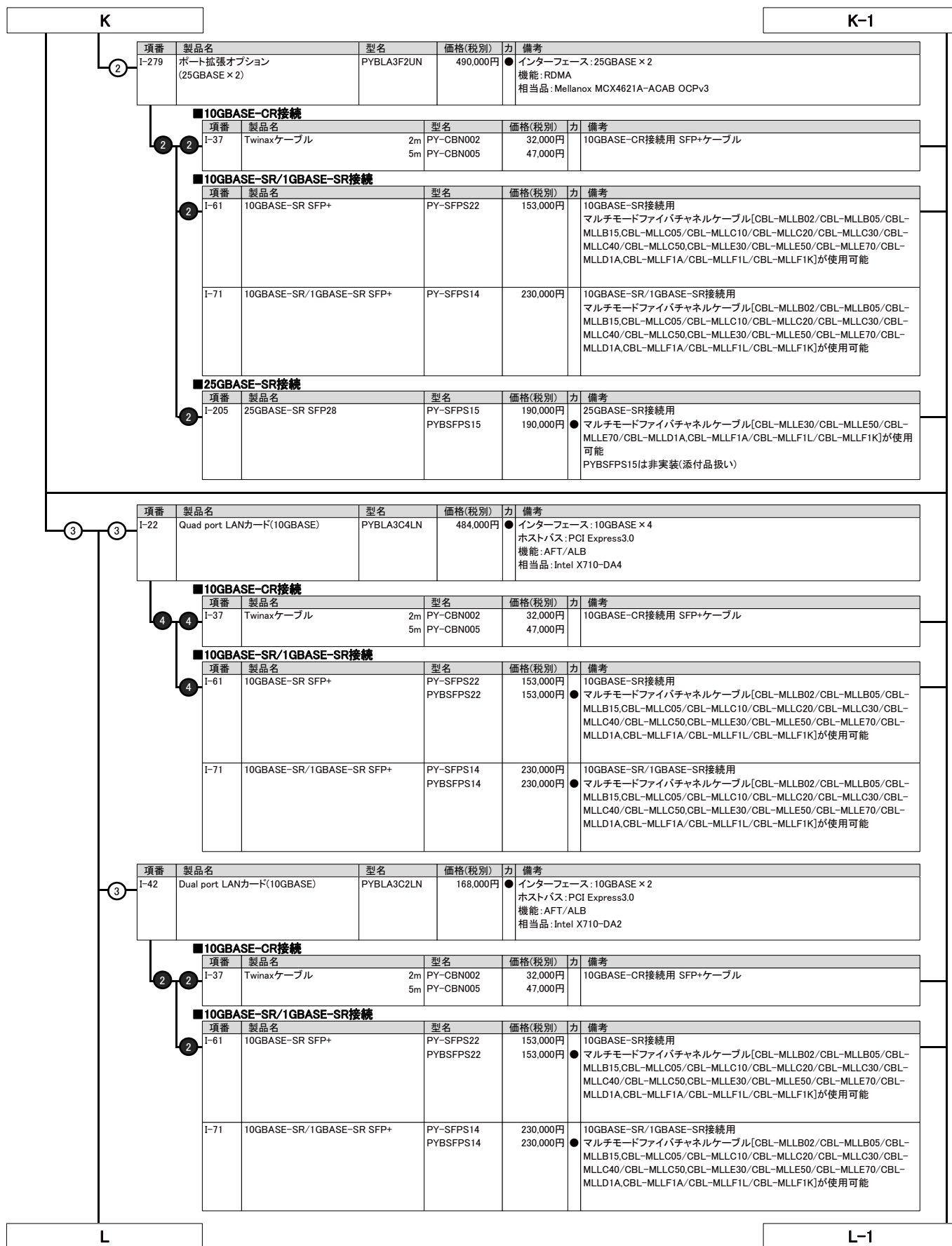
項番	製品名	型名	価格(税別)	力	備考
I-277	ポート拡張オプション (25GBASE × 2)	PYBLA402UN	315,000円	●	インターフェース: 25GBASE × 2 機能: RDMA 相当品: Intel E810-XXVDA2 OCPv3 ※10G-SFPは搭載できません。

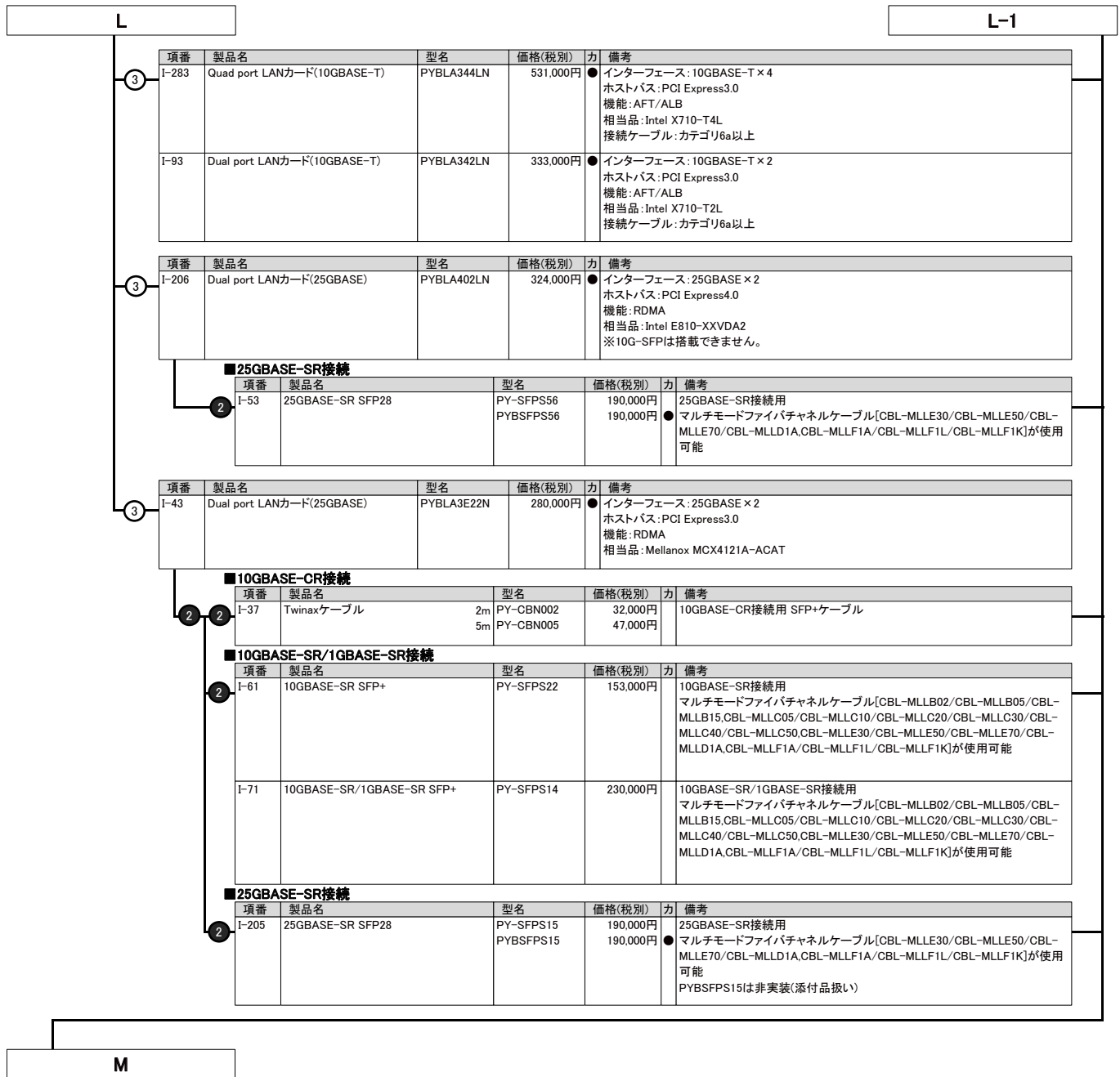
■ 25GBASE-SR接続

項番	製品名	型名	価格(税別)	力	備考
I-53	25GBASE-SR SFP28	PY-SFSP56 PYBSFSP56	190,000円 190,000円	●	25GBASE-SR接続用 マルチモードファイバチャネルケーブル[CBL-MLLE30/CBL-MLLE50/CBL-MLLE70/CBL-MLLD1A/CBL-MLLF1A/CBL-MLLF1L/CBL-MLLF1K]が使用可能

K

K-1





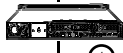
M

14. フロントベゼル(鍵付き)



項番	製品名	型名	価格(税別)	力	備考
I-47	フロントベゼル(鍵付き)	PY-FOP12	15,000円	●	フロントベゼル(鍵付き)
		PYBFOP12	15,000円		

15. シリアルポート



項番	製品名	型名	価格(税別)	力	備考
I-295	増設用シリアルポート	PY-COM07	3,200円	●	PCIeスロットにシリアルポート×1を追加 インターフェース:RS-232C×1
		PYBCOM07	3,200円		

16. サーバ管理(リモートマネジメントコントローラ)【必須選択オプション】[カスタムメイド専用]



・**カスタムメイド型名にてそれぞれ必ず1つ選択してください。**
 ・アクティベーションキーの生成におきましては、インターネット環境を使用したE-mailアドレスの登録が必要となりますので、事前に環境の準備をお願いいたします。
 ・アクティベーションキーの生成時に使用したE-mailアドレスおよびiRMC S4 advanced packまたはeLCM Activation Packは、アクティベーションキーの再送信の際にも必要となりますので、紛失等のないよう管理をお願いいたします。
 ・ライフサイクルマネジメントライセンスをご使用にあたっては、各種留意事項がございます。
 詳細については、当社ホームページ(<https://jp.fujitsu.com/platform/server/primergy/peripheral/osopt/svs-dvd.html>)を参照ください。

項番	製品名	型名	価格(税別)	力	備考
I-80	リモートマネジメント コントローラアップグレード	PYBRMC41	50,000円	●	アドバンスドビデオリダイレクション機能、バーチャルメディア機能 <カスタムメイド型名の提供形態> ・アクティベーションキー:サーバ本体に登録された状態で出荷(※) ※2014年2月出荷分よりサーバ本体の保証書にアクティベーションキーの記載あり

項番	製品名	型名	価格(税別)	力	備考
I-134	ライフサイクルマネジメントライセンス	PYBLCM13	20,000円	●	アップデート機能、イメージ管理機能、PrimeCollect機能 <カスタムメイド型名の提供形態> ・アクティベーションキー:サーバ本体に登録された状態で出荷(※) ※サーバ本体の保証書にアクティベーションキーの記載あり

17. セキュリティチップ



・セキュリティチップはESXi環境のみ利用可能です。AHV環境で物理TPMは使用することができません。

項番	製品名	型名	価格(税別)	力	備考
I-329	セキュリティチップ	PY-TPM14	2,000円	●	TPM2.0モジュール(TCG準拠) ※UEFIモードのみサポートとなります。設定をご確認のうえ、ご使用ください。 ※サポート状況については、「セキュリティチップ(TPM)およびインテルトラステッド・エグゼキューション・テクノロジー(インテル® TXT)のサポートについて」を参照
		PYBTPM14	2,000円		

N

N

18. アドバンスド・サーマルオプション [カスタムメイド専用]



項番	製品名	型名	価格(税別)	力	備考
Q-11	アドバンスド・サーマルオプション40	PYBET03	10,000円	●	高温動作に適合するように専用の設定を適用し、内蔵オプション製品の搭載位置を指定してエアフローを最適化することにより、動作保証周囲温度を拡張するオプション 動作保証周囲温度:(通常):10~35°C ⇒ (オプション適用後):5~40°C
Q-12	アドバンスド・サーマルオプション45	PYBET52	10,000円	●	高温動作に適合するように専用の設定を適用し、内蔵オプション製品の搭載位置を指定してエアフローを最適化することにより、動作保証周囲温度を拡張するオプション 動作保証周囲温度:(通常):10~35°C ⇒ (オプション適用後):5~45°C

① アドバンスド・サーマルオプション

構成により選択不可となるオプションがあります。不可となるオプションについては、必ず「温度制限について」を参照ください。
以下オプションは、カスタムメイド搭載して出荷することはできません。
出荷後にオプションを追加した場合は、アドバンスド・サーマルオプション非対応となります。

構成不可オプション(ATD40/ATD45)

・内蔵オプションに関しては「温度制限について」を参照ください。

外付オプション製品[UPS、ディスプレイ等]を接続する場合、保証動作環境は外付オプション製品の温度条件に準じます。
各オプション製品のマニュアルにて動作環境をご確認のうえ、使用ください。

注意事項

動作保証周囲温度はサーバ前面の周囲環境温度となります。高温環境下(40/45°C)での長期稼働を保証するものではありません。
通常のオフィス環境(年平均使用温度25°C)でご使用された際には保守対応期間内(5年)では寿命に至らないものとして設計しておりますが、高温環境下での長期稼働等、お客様のご使用環境によっては、より短時間で寿命に至る場合があります。
寿命を超えた部品については、交換が可能な場合は有償にて対応させていただきます。
なお、上記はあくまで目安であり、保守サポート期間(5年間)内に故障しないことをお約束するものではありません。

19. キーボード/マウス



項番	製品名	型名	価格(税別)	力	備考
C-6	小型OADGキーボード(106キー/USB)	PY-KBU1R2	15,000円	①	ラック搭載用OADGキーボード(106キー)。テンキーあり。USB接続、ケーブル長:1.3m
C-1	USBマウス(光学式)	PY-MSU201	3,200円	①	光学式スクロール機能対応マウス、1000dpi、USB接続、2ボタン+1ホイール、ケーブル長:1.8m、マーブルグレー色

O

O

20. OSブート専用モジュール【必須選択オプション】[カスタムメイド専用]



- Nutanix用 M.2 Flashモジュール-240GB[PYBMF24NN4]またはNutanix用 M.2 Flashモジュール-480GB[PYBMF48NNN]を必ず1台以上選択してください。
- Nutanix用 M.2 Flashモジュール-480GB[PYBMF48NNN]はAHV環境にのみ使用可能です。ESXi環境ではサポートしていません。

■システムボード上の専用ポート(SATAポート×2)に挿入する場合
【非アレイ接続】



- システムボード上の専用ポートに搭載する場合、M.2 Flash モジュールのアレイ構成はご使用いただけません。Nutanix用 M.2 Flashモジュール-240GB[PYBMF24NN4]/Nutanix用 M.2 Flashモジュール-480GB[PYBMF48NNN]をいずれか1台選択してください。

項番	製品名	型名	価格(税別)	力	備考
F-13	Nutanix用 M.2 Flash モジュール-240GB	PYBMF24NN4	128,000円	●	Nutanix専用 インストールOS:なし M.2 Flash モジュール容量:240GB 添付インストールディスク:なし
F-70	Nutanix用 M.2 Flash モジュール-480GB	PYBMF48NNN	140,000円	●	Nutanix専用 インストールOS:なし M.2 Flash モジュール容量:480GB 添付インストールディスク:なし ※ESXi環境未サポート

■デュアルM.2 コントローラカードに搭載する場合
【アレイ接続】



- デュアルM.2コントローラカード(Nutanix用)[PYBDMCP32L]手配時は、Nutanix用 M.2 Flashモジュール-240GB[PYBMF24NN4]/Nutanix用 M.2 Flashモジュール-480GB [PYBMF48NNN]を同一型名で2台選択が必須となります。
- デュアルM.2コントローラカード(Nutanix用)[PYBDMCP32L]手配時は、デュアルM.2コントローラカード用M.2 Flashモジュール専用RAID設定サービス[PYBAS1SA2]の同時手配が必須です。
- 3.5インチモデル(XF1070 M3)選択時、デュアルM.2 コントローラカード(Nutanix用)とPCI-LANカードは同時搭載できません。

項番	製品名	型名	価格(税別)	力	備考
I-103	デュアルM.2 コントローラカード (Nutanix用)	PYBDMCP32L	33,000円	●	M.2 Flash モジュールを2台搭載可能なPCIカードタイプのOSブート専用コントローラカード RAIDレベル:1

項番	製品名	型名	価格(税別)	力	備考
F-13	Nutanix用 M.2 Flash モジュール-240GB	PYBMF24NN4	128,000円	●	Nutanix専用 インストールOS:なし M.2 Flash モジュール容量:240GB 添付インストールディスク:なし

項番	製品名	型名	価格(税別)	力	備考
F-70	Nutanix用 M.2 Flash モジュール-480GB	PYBMF48NNN	140,000円	●	Nutanix専用 インストールOS:なし M.2 Flash モジュール容量:480GB 添付インストールディスク:なし ※ESXi環境未サポート

項番	製品名	型名	価格(税別)	力	備考
Q-48	RAID設定サービス(RAID1)	PYBAS1SA2	1,000円	●	デュアルM.2 コントローラカード用M.2 Flash モジュール専用RAID設定サービス 工場出荷時にRAID1構成を構築するサービス ・RAID設定されるM.2 Flash モジュール台数:2台

21. OSインストールオプション【必須選択オプション】[カスタムメイド専用]



- カスタムメイド型名にて必ず1つ選択してください。

項番	製品名	型名	価格(税別)	力	備考
P-4	Nutanix Acropolis OS インストール (AOS6対応版)	PYBNPN3	オープン価格	●	Nutanix専用

P

P

22. Windows OSオプション



- ・サーバ本体と同時手配願います(Windows Server 2022 Standard Additional License、CALを除く)。
- ・Windows OSのサポート状況(本体/オプション)等の最新情報は、当社ホームページ(<https://www.fujitsu.com/jp/products/computing/servers/>)にてご確認ください。
- ・仮想環境使用時のゲストOS利用向けに、OSオプションの複数同時選択が可能です。
- ・同時選択可能な組み合わせや最大選択数量については、「OSオプション、SupportDesk、複数同時選択時の組み合わせについて」を参照ください。
- ・ゲストOSのサポート可否については、「PRIMEFLEX for Nutanix Enterprise Cloud Guest OS Support Matrix」を参照ください。
- ・Windows Server 2022 Standard Additional Licenseは、物理/仮想サーバが搭載するすべての物理/仮想CPUコア数分をカバーするライセンスが必要です。
- ・Windows Server 2022 Datacenter Additional Licenseは、物理サーバが搭載するすべての物理CPUコア数分をカバーするライセンスが必要です。
- ・Windows Server 2022 Datacenter Additional Licenseは、カスタムメイドオプションのみでの提供となります。サーバ本体手配後に、本製品は追加手配することができませんので、サーバ本体手配時に必要なライセンス数を手配ください。
- ・Windows OSオプションにはCALが添付されておりません。使用する環境に応じて、Device CAL/User CALを別途手配する必要があります。

《Windows Server 2022》



- ・Windows Server 2022 Standard/Datacenterからのダウングレード権【PYWBSS5/PYWBDS5】
ダウングレード権については、マイクロソフトソフトウェアライセンス条項を参照してください。
マイクロソフト社ホームページ：
https://www.microsoft.com/en-us/UseTerms/OEM/WindowsServerDatacenterandStandard/2022/UseTerms_OEM_WindowsServerDatacenterandStandard_2022_Japanese.htm

■バンドルオプション

項番	製品名	型名	価格(税別)	力	備考
P-264	Windows Server 2022 Standard(16コア)バンドル	PYWBSS5	オープン価格	●	構成品: <添付インストールディスク> ・Windows Server® 2022 Standard

項番	製品名	型名	価格(税別)	力	備考
P-265	Windows Server 2022 Standard Additional License(2コア)	PY-WAS5 PYWAS5	オープン価格	●	<添付品> ・Windows Server® 2022 Standard (2コア)ライセンス証書
P-266	Windows Server 2022 Standard Additional License(4コア)	PY-WAS52 PYWAS52	オープン価格	●	<添付品> ・Windows Server® 2022 Standard (4コア)ライセンス証書
P-267	Windows Server 2022 Standard Additional License(16コア)	PY-WAS53 PYWAS53	オープン価格	●	<添付品> ・Windows Server® 2022 Standard (16コア)ライセンス証書

項番	製品名	型名	価格(税別)	力	備考
P-268	Windows Server 2022 Datacenter(16コア)バンドル	PYWBDS5	オープン価格	●	構成品: <添付インストールディスク> ・Windows Server® 2022 Datacenter ※OSサポート付きのSupportDesk Standard/Standard24(仮想化対応は除く)の同時適用不可

項番	製品名	型名	価格(税別)	力	備考
P-269	Windows Server 2022 Datacenter Additional License(2コア)	PYBWAD5	オープン価格	●	<添付品> ・Windows Server® 2022 Datacenter (2コア)ライセンス証書
P-270	Windows Server 2022 Datacenter Additional License(4コア)	PYBWAD52	オープン価格	●	<添付品> ・Windows Server® 2022 Datacenter (4コア)ライセンス証書
P-271	Windows Server 2022 Datacenter Additional License(16コア)	PYBWAD53	オープン価格	●	<添付品> ・Windows Server® 2022 Datacenter (16コア)ライセンス証書

Q

Q

《Windows Server 2022 CAL》

- Windows Server 2022 CAL バンドルオプションは、Nutanix本体と同時手配したWindows OSオプションに対してのみ適用可能です(ご購入済みのNutanixへの適用を含む)。
- Windows Server 2022 CAL、Windows Server 2022 Remote Desktop Services CAL バンドルオプションの一般型名に、最大選択数量制限はありません。カスタムメイド型名の最大選択数量以上のCALが必要な場合は、一般型名で不足分を手配ください。
- 組み合わせの詳細については、「OSオプション、SupportDesk、複数同時選択時の組み合わせについて」を参照ください。

■CAL

項番	製品名	型名	価格(税別)	力	備考
P-273	Windows Server 2022 1 Device CAL	PY-WCD01C	オープン価格	●	<添付品> ・Windows Server® 2022 Client Access License (1 Device)ライセンス証書
		PYBWCD01C	オープン価格		
P-274	Windows Server 2022 5 Device CAL	PY-WCD05C	オープン価格	●	<添付品> ・Windows Server® 2022 Client Access License (5 Device)ライセンス証書
		PYBWCD05C	オープン価格		
P-275	Windows Server 2022 10 Device CAL	PY-WCD10C	オープン価格	●	<添付品> ・Windows Server® 2022 Client Access License (10 Device)ライセンス証書
		PYBWCD10C	オープン価格		
P-276	Windows Server 2022 50 Device CAL	PY-WCD50C	オープン価格	●	<添付品> ・Windows Server® 2022 Client Access License (50 Device)ライセンス証書
		PYBWCD50C	オープン価格		
P-277	Windows Server 2022 100 Device CAL	PY-WCD1HC	オープン価格	●	<添付品> ・Windows Server® 2022 Client Access License (100 Device)ライセンス証書
		PYBWCD1HC	オープン価格		

項番	製品名	型名	価格(税別)	力	備考
P-278	Windows Server 2022 1 User CAL	PY-WCU01C	オープン価格	●	<添付品> ・Windows Server® 2022 Client Access License (1 User)ライセンス証書
		PYBWCU01C	オープン価格		
P-279	Windows Server 2022 5 User CAL	PY-WCU05C	オープン価格	●	<添付品> ・Windows Server® 2022 Client Access License (5 User)ライセンス証書
		PYBWCU05C	オープン価格		
P-280	Windows Server 2022 10 User CAL	PY-WCU10C	オープン価格	●	<添付品> ・Windows Server® 2022 Client Access License (10 User)ライセンス証書
		PYBWCU10C	オープン価格		
P-281	Windows Server 2022 50 User CAL	PY-WCU50C	オープン価格	●	<添付品> ・Windows Server® 2022 Client Access License (50 User)ライセンス証書
		PYBWCU50C	オープン価格		
P-282	Windows Server 2022 100 User CAL	PY-WCU1HC	オープン価格	●	<添付品> ・Windows Server® 2022 Client Access License (100 User)ライセンス証書
		PYBWCU1HC	オープン価格		

■RDS CAL

項番	製品名	型名	価格(税別)	力	備考
P-283	Windows Server 2022 Remote Desktop Services 1 Device CAL	PY-WCD01D	オープン価格	●	<添付品> ・Windows Server® 2022 Remote Desktop Services Client Access License (1 Device) ライセンス証書
		PYBWCD01D	オープン価格		
P-284	Windows Server 2022 Remote Desktop Services 5 Device CAL	PY-WCD05D	オープン価格	●	<添付品> ・Windows Server® 2022 Remote Desktop Services Client Access License (5 Device) ライセンス証書
		PYBWCD05D	オープン価格		
P-285	Windows Server 2022 Remote Desktop Services 10 Device CAL	PY-WCD10D	オープン価格	●	<添付品> ・Windows Server® 2022 Remote Desktop Services Client Access License (10 Device) ライセンス証書
		PYBWCD10D	オープン価格		
P-286	Windows Server 2022 Remote Desktop Services 50 Device CAL	PY-WCD50D	オープン価格	●	<添付品> ・Windows Server® 2022 Remote Desktop Services Client Access License (50 Device) ライセンス証書
		PYBWCD50D	オープン価格		
P-287	Windows Server 2022 Remote Desktop Services 100 Device CAL	PY-WCD1HD	オープン価格	●	<添付品> ・Windows Server® 2022 Remote Desktop Services Client Access License (100 Device) ライセンス証書
		PYBWCD1HD	オープン価格		

項番	製品名	型名	価格(税別)	力	備考
P-288	Windows Server 2022 Remote Desktop Services 1 User CAL	PY-WCU01D	オープン価格	●	<添付品> ・Windows Server® 2022 Remote Desktop Services Client Access License (1 User) ライセンス証書
		PYBWCU01D	オープン価格		
P-289	Windows Server 2022 Remote Desktop Services 5 User CAL	PY-WCU05D	オープン価格	●	<添付品> ・Windows Server® 2022 Remote Desktop Services Client Access License (5 User) ライセンス証書
		PYBWCU05D	オープン価格		
P-290	Windows Server 2022 Remote Desktop Services 10 User CAL	PY-WCU10D	オープン価格	●	<添付品> ・Windows Server® 2022 Remote Desktop Services Client Access License (10 User) ライセンス証書
		PYBWCU10D	オープン価格		
P-291	Windows Server 2022 Remote Desktop Services 50 User CAL	PY-WCU50D	オープン価格	●	<添付品> ・Windows Server® 2022 Remote Desktop Services Client Access License (50 User) ライセンス証書
		PYBWCU50D	オープン価格		
P-292	Windows Server 2022 Remote Desktop Services 100 User CAL	PY-WCU1HD	オープン価格	●	<添付品> ・Windows Server® 2022 Remote Desktop Services Client Access License (100 User) ライセンス証書
		PYBWCU1HD	オープン価格		

R

R

- ① 「Microsoft SQL Server 2022/2019 Standard バンドル」、「Microsoft SQL Server 2022/2019 Standard(4コア) バンドル」は、旧バージョンのインストールディスクが添付されません。ダウンロード権を利用して、旧バージョンを利用する場合には、別途メディアキットを手配いただく必要があります。
- ・Microsoft SQL Server 2022/2019 CAL バンドルオプションの一般型名に、最大選択数量制限はありません。カスタムメイド型名の最大選択数量以上のCALが必要な場合は、一般型名で不足分を手配ください。
- ・Microsoft SQL Server 2022とMicrosoft SQL Server 2019は同時選択できません。
- ・組み合わせの詳細については、「OSオプション、SupportDesk、複数同時選択時の組み合わせについて」を参照ください。

《Microsoft SQL Server 2022》

■バンドルオプション

① SQLコライセンスモデルの手配について

- ・物理OS環境で使用する場合は、全物理コア数分のコアライセンスが必要です。また、1CPUあたり最小4コアライセンスが必要です。物理サーバに搭載している全物理コア数が24コアを超える場合は、物理OS環境では使用いただけません。
- ・仮想OS環境で使用する場合は、仮想コア数が24コア以下の環境で使用してください。その環境に割り当てた仮想コア数分のコアライセンスが必要です。また、1仮想OS環境あたり最小4コアライセンスが必要です。
- ・1サーバ上の物理OS環境や複数の仮想OS環境で使用する場合は、それぞれの環境毎に必要なコアライセンス数を計算して合計します。ただし、手配可能なコアライセンス数の上限は24コアです。
- ・製品は4コアライセンスまたは2コアライセンスとなっており、必要コアライセンス数と手配数は一致しないためご注意ください。
- ・そのほかの、SQL Server 2022 Standard の機能、スケール上限などについては下記を参照ください。
(<https://learn.microsoft.com/ja-jp/sql/sql-server/editions-and-components-of-sql-server-2022?view=sql-server-ver16>)

項番	製品名	型名	価格(税別)	力	備考
① P-73	Microsoft SQL Server 2022 Standard(4コア) バンドル	PYBWBLS1	オープン価格	●	構成品：<添付インストールディスク> ・Microsoft® SQL Server® 2022 Standard ※本製品はコアライセンスモデルです。

項番	製品名	型名	価格(税別)	力	備考
⑩ P-74	Microsoft SQL Server 2022 Standard Additional License(2コア) バンドル	PYBWAL5	オープン価格	●	<添付品> ・Microsoft® SQL Server® 2022 Standard (2コア)ライセンス証書 ※5コア構成以上動作させる場合に追加手配が必要

項番	製品名	型名	価格(税別)	力	備考
① P-72	Microsoft SQL Server 2022 Standard バンドル	PYBWBLS	オープン価格	●	構成品：<添付インストールディスク> ・Microsoft® SQL Server® 2022 Standard ※本製品はサーバ/CALライセンスモデルです。

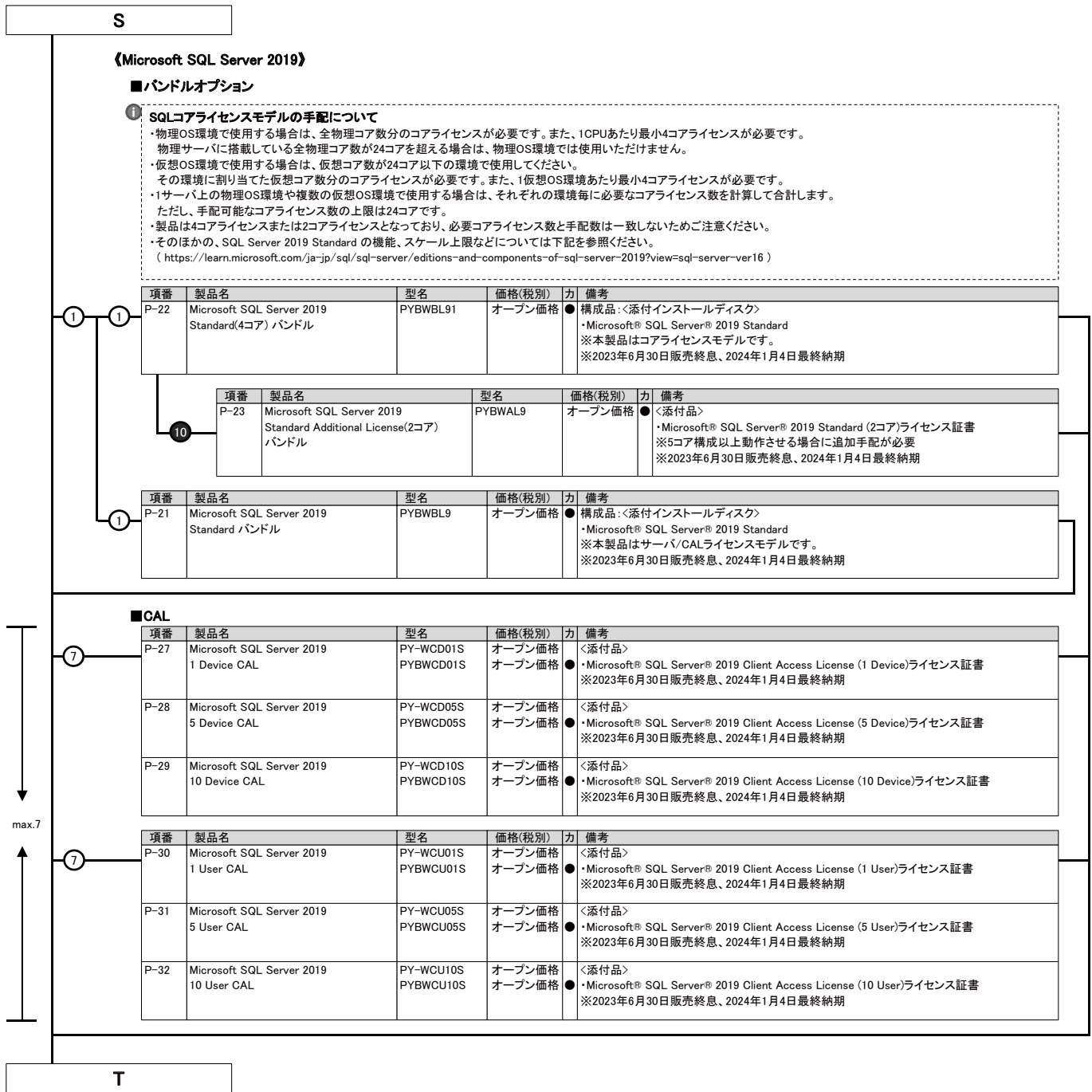
■CAL

項番	製品名	型名	価格(税別)	力	備考
⑦ P-75	Microsoft SQL Server 2022 1 Device CAL	PY-WCD01E PYBWCD01E	オープン価格 オープン価格	<添付品> ●	・Microsoft® SQL Server® 2022 Client Access License (1 Device)ライセンス証書
P-76	Microsoft SQL Server 2022 5 Device CAL	PY-WCD05E PYBWCD05E	オープン価格 オープン価格	<添付品> ●	・Microsoft® SQL Server® 2022 Client Access License (5 Device)ライセンス証書
P-77	Microsoft SQL Server 2022 10 Device CAL	PY-WCD10E PYBWCD10E	オープン価格 オープン価格	<添付品> ●	・Microsoft® SQL Server® 2022 Client Access License (10 Device)ライセンス証書

項番	製品名	型名	価格(税別)	力	備考
⑦ P-78	Microsoft SQL Server 2022 1 User CAL	PY-WCU01E PYBWCU01E	オープン価格 オープン価格	<添付品> ●	・Microsoft® SQL Server® 2022 Client Access License (1 User)ライセンス証書
P-82	Microsoft SQL Server 2022 5 User CAL	PY-WCU05E PYBWCU05E	オープン価格 オープン価格	<添付品> ●	・Microsoft® SQL Server® 2022 Client Access License (5 User)ライセンス証書
P-84	Microsoft SQL Server 2022 10 User CAL	PY-WCU10E PYBWCU10E	オープン価格 オープン価格	<添付品> ●	・Microsoft® SQL Server® 2022 Client Access License (10 User)ライセンス証書

max.7

S



T

《Windows Server OS / Microsoft SQL Server メディアキット》

- ① ・メディアキット(仮想化環境向け)はNutanix AHVによる仮想化環境でWindowsサーバを構築する際に使用するメディアキットになります。Nutanix AHVによる仮想化環境以外ではご利用になれません。
- ① ・「メディアキット」にはライセンスは含まれておりませんので、Windows Server OS / Microsoft SQL Server ライセンスが含まれているWindows Server OS バンドルオプション、Microsoft SQL Server バンドルオプションと同時にご購入されるお客様へのみ提供可能となります。「メディアキット」のみでの手配はできません。
- ① ・組み合わせの詳細については、「OSオプション、SupportDesk、複数同時選択時の組み合わせについて」を参照ください。

項番	製品名	型名	価格(税別)	力	備考
⑥ ① P-211	Windows Server 2022 Standard メディアキット (仮想化環境向け)	PYBWS53	オープン価格	●	構成品:Windows Server 2022 Standard媒体 ※Windows Server 2022 Standardのライセンス保有でご利用可能 ※本メディアキットは、Nutanix AHVによる仮想化環境用途専用です。
① P-212	Windows Server 2022 Datacenter メディアキット (仮想化環境向け)	PYWBWD53	オープン価格	●	構成品:Windows Server 2022 Datacenter媒体 ※Windows Server 2022 Datacenterのライセンス保有でご利用可能 ※本メディアキットは、Nutanix AHVによる仮想化環境用途専用です。
① P-114	Windows Server 2019 Standard メディアキット	PYBWS92	オープン価格	●	構成品:Windows Server 2019 Standard媒体+Product Key Card
① P-296	Windows Server 2019 Datacenter メディアキット	PYWBWD94	オープン価格	●	構成品:Windows Server 2019 Datacenter媒体+Product Key Card
① P-154	Windows Server 2016 Standard メディアキット	PYBWS62	オープン価格	●	構成品:Windows Server 2016 Standard媒体+Product Key Card
① P-115	Windows Server 2016 Datacenter メディアキット	PYWBWD62	オープン価格	●	構成品:Windows Server 2016 Datacenter媒体+Product Key Card

項番	製品名	型名	価格(税別)	力	備考
③ ① P-39	Microsoft SQL Server 2019 Standard メディアキット	PYWBWL92	オープン価格	●	構成品:Microsoft SQL Server 2019媒体+Product Key Card
① P-33	Microsoft SQL Server 2017 Standard メディアキット	PYWBWL72	オープン価格	●	構成品:Microsoft SQL Server 2017媒体+Product Key Card
① P-79	Microsoft SQL Server 2016 Standard メディアキット	PYWBWL62	オープン価格	●	構成品:Microsoft SQL Server 2016媒体+Product Key Card

U

U

23. Windows SupportDesk [カスタムメイド専用]



- ・サーバ本体と同時手配願います(出荷後のサーバ本体には適用できません)。
- ・組み合わせにより、異なるOS用のSupportDeskが複数選択可能です。
- ・組み合わせの詳細については、「OSオプション、SupportDesk、複数同時選択時の組み合わせについて」を参照ください。
- ・サービスの詳細については、システム構成図(サービス一覧)の「SupportDesk/バック」を参照ください。
- ・各OSとゲストOSのサポート可否については、「PRIMEFLEX for Nutanix Enterprise Cloud Guest OS Support Matrix」を参照ください。

項番	製品名	型名	価格(税別)	力	備考
Q-81	SupportDesk Standard (Windows Server Standard 仮想化対応)	3年	200,200円	★	● サービス時間帯: 月曜～金曜 8:30～19:00(祝日および年末年始を除く) ● サポート対象範囲: ゲストOS ● 【ゲスト対象OS】 ・Windows Server 2022 / 2019 / 2016 / 2012 R2 Standard ・Windows Server 2022 / 2019 / 2016 / 2012 R2 Essentials
		4年	261,800円		
		5年	326,700円		
Q-82	SupportDesk Standard24 (Windows Server Standard 仮想化対応)	3年	272,800円	★	● サービス時間帯: 24時間365日 ● サポート対象範囲: ゲストOS ● 【ゲスト対象OS】 ・Windows Server 2022 / 2019 / 2016 / 2012 R2 Standard ・Windows Server 2022 / 2019 / 2016 / 2012 R2 Essentials
		4年	355,300円		
		5年	445,500円		
Q-297	SupportDesk Standard (Windows Server Datacenter 仮想化対応 32コア未満)	3年	363,000円	★	● サービス時間帯: 月曜～金曜 8:30～19:00(祝日および年末年始を除く) ● サポート対象範囲: ゲストOS ● 【ゲスト対象OS】 ・Windows Server 2022 / 2019 / 2016 / 2012 R2 Standard ・Windows Server 2022 / 2019 / 2016 / 2012 R2 Datacenter
		4年	473,000円		
		5年	591,800円		
Q-298	SupportDesk Standard24 (Windows Server Datacenter 仮想化対応 32コア未満)	3年	493,900円	★	● サービス時間帯: 24時間365日 ● サポート対象範囲: ゲストOS ● 【ゲスト対象OS】 ・Windows Server 2022 / 2019 / 2016 / 2012 R2 Standard ・Windows Server 2022 / 2019 / 2016 / 2012 R2 Datacenter
		4年	643,500円		
		5年	806,300円		
Q-299	SupportDesk Standard (Windows Server Datacenter 仮想化対応 32コア以上)	3年	726,000円	★	● サービス時間帯: 月曜～金曜 8:30～19:00(祝日および年末年始を除く) ● サポート対象範囲: ゲストOS ● 【ゲスト対象OS】 ・Windows Server 2022 / 2019 / 2016 / 2012 R2 Standard ・Windows Server 2022 / 2019 / 2016 / 2012 R2 Datacenter
		4年	946,000円		
		5年	1,183,600円		
Q-300	SupportDesk Standard24 (Windows Server Datacenter 仮想化対応 32コア以上)	3年	987,800円	★	● サービス時間帯: 24時間365日 ● サポート対象範囲: ゲストOS ● 【ゲスト対象OS】 ・Windows Server 2022 / 2019 / 2016 / 2012 R2 Standard ・Windows Server 2022 / 2019 / 2016 / 2012 R2 Datacenter
		4年	1,287,000円		
		5年	1,611,500円		



Windows SupportDeskのサービス内容、期間

サービス内容

専門技術者によるOSサポート(電話によるQ&A対応/問題解決支援など)、
Webによる情報提供(ソフトウェアの修正情報/運用ノウハウ/サービス対応履歴など)

サービス期間

3年/4年/5年(製品保証期間を含む)

V

Windows関連事項

Windows Server OSの使用権について

- Windows Server OSについては、ダウングレード/ダウンエディション権があります。
- Windows Server® 2022 / 2019 / 2016 / 2012 R2における適用可能な組合せの考え方は下表のとおりです。
- ダウングレード例: Windows Server® 2022 > Windows Server® 2019 > Windows Server® 2016 > Windows Server® 2012 R2
- ダウンエディション例: Datacenter > Standard > Essentials > Foundation

		ダウングレード/ダウンエディション可能な組合せ											
		WS22S	WS22D	WS19S	WS19D	WS19E	WS16S	WS16D	WS16E	WS12RS	WS12RD	WS12RF	WS12RE
ライセンス	WS22S	-	x	○	x	○	○	x	○	○	x	○ (*1)	○
	WS22D	○	-	○	○	○	○	○	○	○	○	○ (*1)	○
	WS19S	x	x	-	x	○	○	x	○	○	x	○ (*1)	○
	WS19D	x	x	○	-	○	○	○	○	○	○	○ (*1)	○
	WS19E	x	x	x	x	-	x	x	○	x	x	○ (*1)	○

○:可能、x:不可、-:対象外

(*1) OEMの場合のみ、Foundationの利用が可能

- ダウングレード/ダウンエディション権を行使する場合、お客様がダウングレードして使用するバージョンのメディアとプロダクトキーを所有している必要があります。
- Windows Server 2022 / 2019 ダウングレード権の詳細は、「マイクロソフトソフトウェアアライアンス条項」を参照してください。
- マイクロソフトソフトウェアアライアンス条項については、以下マイクロソフト社ホームページからご確認ください。
- マイクロソフト社ホームページ(<https://www.microsoft.com/ja-jp/useterms>)

OSをサーバ本体と同時契約し、本体にインストールまたはバンドルしてお届けするWindows OSオプションの提供方法について

- 選択するOSオプション型名に応じて、インストール/バンドル(OS媒体添付)を選択可能です。
- Windows Server® 2022 / 2019 / 2016 / 2012 R2は、64bit版のみの提供となります。

Windows Server® 2019へのダウングレードサービスについて

- 本サービスは、Windows Server® 2022に付与されているダウングレードの権利に基づき、お客様がWindows Server® 2019をご利用になる際、OS媒体の用意やインストールなどの環境構築作業を、富士通が代行するサービスです。
- Windows Server® 2019へのダウングレードサービス付き製品の提供形態は下記のとおりです。
 - 本製品には、Windows Server® 2022のOS媒体に加え、Windows Server® 2019のOS媒体も同梱されます。さらに、モデルやタイプによっては、Windows Server 2019のインストール作業を代行します。
 - 製品貼り付けのCOAシール(プロダクトキーが記載されているシール)は、Windows Server® 2022用となります。Windows Server® 2019ではご使用できません。CAL(クライアントアクセスライセンス)は製品に添付されていないので、使用する環境に応じて、Device CAL/User CALを別途手配する必要があります。
 - 本製品にはWindows Server® 2022のOS媒体が同梱されるため、Windows Server® 2019から切り替えての使用が可能です。ただし、各製品のサポートOS情報にてWindows Server® 2022の動作状況をご確認のうえ、ご適用ください。

Windows Server® 2016へのダウングレードサービスについて

- 本サービスは、Windows Server® 2022 / 2019に付与されているダウングレードの権利に基づき、お客様がWindows Server® 2016をご利用になる際、OS媒体の用意やインストールなどの環境構築作業を、富士通が代行するサービスです。
- Windows Server® 2016へのダウングレードサービス付き製品の提供形態は下記のとおりです。
 - 本製品には、Windows Server® 2022 / 2019のOS媒体に加え、Windows Server® 2016のOS媒体も同梱されます。さらに、モデルやタイプによっては、Windows Server 2016のインストール作業を代行します。
 - 製品貼り付けのCOAシール(プロダクトキーが記載されているシール)は、Windows Server® 2022 / 2019用となります。Windows Server® 2016ではご使用できません。CAL(クライアントアクセスライセンス)は製品に添付されていないので、使用する環境に応じて、Device CAL/User CALを別途手配する必要があります。
 - 本製品にはWindows Server® 2022 / 2019のOS媒体が同梱されるため、Windows Server® 2016から切り替えての使用が可能です。ただし、各製品のサポートOS情報にてWindows Server® 2022 / 2019の動作状況をご確認のうえ、ご適用ください。

Windows Server® 2012 R2へのダウングレードサービスについて

- 本サービスは、Windows Server® 2019に付与されているダウングレードの権利に基づき、お客様がWindows Server® 2012 R2をご利用になる際、OS媒体の用意やインストールなどの環境構築作業を、富士通が代行するサービスです。
- Windows Server® 2012 R2へのダウングレードサービス付き製品の提供形態は下記のとおりです。
 - 本製品には、Windows Server® 2019のOS媒体に加え、Windows Server® 2012 R2のOS媒体も同梱されます。さらに、モデルやタイプによっては、Windows Server 2012 R2のインストール作業を代行します。
 - 製品貼り付けのCOAシール(プロダクトキーが記載されているシール)は、Windows Server® 2019用となります。Windows Server® 2012 R2ではご使用できません。CAL(クライアントアクセスライセンス)は製品に添付されていないので、使用する環境に応じて、Device CAL/User CALを別途手配する必要があります。
 - 本製品にはWindows Server® 2019のOS媒体が同梱されるため、Windows Server® 2012 R2から切り替えての使用が可能です。ただし、各製品のサポートOS情報にてWindows Server® 2019の動作状況をご確認のうえ、ご適用ください。

Windows Server OSメディアキットについて

- Windows Server OSメディアキットは、Windows OSをダウンロード/ダウンエディションして使用する場合に必要となる「インストールメディア/プロダクトキー」です。「メディアキット」にはライセンスは含まれておりませんので、Windows Server OS ライセンスが含まれているWindows Server OS インストール/バンドルオプションと同時にご購入/されるお客様へのみ提供可能となります。「メディアキット」のみでの手配はできません。手配上の、組み合わせ詳細については、「OSオプション、SupportDesk、複数同時選択時の組み合わせについて」をご参照ください。

Windows OSサポートについて

- お客様のシステムの安定稼働と円滑な保守を支援するため、豊富な経験に基づく充実したWindowsサポートサービス「SupportDesk」です。専門技術者によるWindows OSサポート(電話によるQ&A対応/問題解決支援など)、Webによる情報提供(ソフトウェアの修正情報/運用ノウハウ/サービス対応履歴など)を行います。提供ラインナップ詳細は下表のとおりです。Windowsサポートサービス「SupportDesk」のサポート期間については、富士通のWindows サポートライフサイクルポリシーをご参照ください。
<https://www.fujitsu.com/jp/services/infrastructure/service-desk/menu/standard/windows/#tab-a-05>

	SupportDesk Standard (Windows Server Standard 仮想化対応)	SupportDesk Standard (Windows Server Datacenter 仮想化対応)
サービス期間	3年/4年/5年	3年/4年/5年
サービス時間帯	平日/24時間365日	平日/24時間365日
サポート対象範囲	ゲストOS	ゲストOS
ゲスト対象OS (*1)	<ul style="list-style-type: none"> Windows Server® 2022 / 2019 / 2016 / 2012 R2 Standard Windows Server® 2022 / 2019 / 2016 / 2012 R2 Essentials 	<ul style="list-style-type: none"> Windows Server® 2022 / 2019 / 2016 / 2012 R2 Standard Windows Server® 2022 / 2019 / 2016 / 2012 R2 Datacenter
サービス内容	<ul style="list-style-type: none"> 専門技術者によるOSサポート(電話によるQ&A対応/問題解決支援など) Webによる情報提供(ソフトウェアの修正情報/運用ノウハウ/サービス対応履歴など) 	

(*1) Windowsサポートサービス「SupportDesk」のWindows® Server 2012 R2のサポートは、2024年10月10日に終了します。
<https://www.fujitsu.com/jp/products/computing/integrated-systems/virtual/solution/ws2012eos/#anc-02>

マイクロソフト社製ソフトウェア製品使用時の留意事項について

- サービスプロバイダ様がマイクロソフト社製ソフトウェア製品を利用したサービス(例:ASP/SaaS、アウトソーシング、ホスティング等)を第三者(エンドユーザー様)に提供する場合、「サービスプロバイダライセンス(SPLA)」というライセンス体系が適用されます。そのため、サーバ本体と同時契約し、本体にインストールまたはバンドルしてお届けするライセンス製品やパッケージ製品、およびボリュームライセンス製品をご利用になる場合には、上記のサービスを第三者(エンドユーザー様)に提供することはできませんので、ご注意ください。ただし、ハウジングサービス(サービス利用者様がライセンスを資産として所有)において、ご利用になるサーバがサービス利用者様のみの使用である場合に限り、サーバ本体と同時契約し、サーバ本体にインストールまたはバンドルしてお届けするライセンス製品やパッケージ製品、およびボリュームライセンス製品のライセンス体系を適用することが可能です。
- OSインストールには、ODDドライブが必要となります。内蔵ODDを搭載しない場合は、複数台システムに最低1台、スーパーマルチドライブユニットを手配する必要があります。
- Windows Server® 2016 / 2012 R2 Standard, Datacenter, Essentials または Windows Server® 2012 Essentialsに含まれるWindows Server Essentials のバックアップ機能を使用する場合は、2台以上の内蔵ストレージ(もしくはロジカルドライブ)が必要となります。
- Switch Embedded Teaming (SET) をご使用される場合は、同一型名の LANカード を選択いただく必要があります。Switch Embedded Teaming (SET) の詳細は以下のマイクロソフト社ホームページをご確認ください。
マイクロソフト社ホームページ(<https://learn.microsoft.com/en-us/azure-stack/hci/concepts/host-network-requirements>)
- その他留意事項に関する最新情報は、当社ホームページ(<https://www.fujitsu.com/jp/products/computing/servers/primergy/software/windows/>)をご確認ください。

Windows Serverの最新情報について

- マイクロソフト社はイベントMicrosoft Igniteにおいて、「Microsoft® Windows Server® 2022」を発表しました。富士通における対応状況については当社ホームページ「Microsoft® Windows Server® 2022の動作確認情報」(<https://www.fujitsu.com/jp/products/computing/servers/primergy/software/windows/support/2022/>)をご参照ください。

V

24. Linux SupportDesk [カスタムメイド専用]



・サーバ本体と同時手配願います(出荷後のサーバ本体には適用できません)。
 ・Linux OSのサポート状況は、「PRIMEFLEX for Nutanix Enterprise Cloud Guest OS Support Matrix」をご確認ください。
 ・Red Hat Enterprise LinuxのSupportDeskは年額払いのOS単体サポート商品としてご提供していますが、一部ラインナップでは一括払いでNutanixと同時手配可能なオプションをご提供しています。

基本サポート

項番	製品名	型名	価格(税別)	カ	備考
Q-126	SupportDesk Standard [Red Hat Enterprise Linux VDC 基本サポート 2CPU/ ゲスト無制限(ゲスト専用)]	3年 PYBSPD3D03	1,098,900円	★	● サービス時間帯: 月曜～金曜 8:30～19:00(祝日および年末年始を除く) ● サポート対象範囲: ゲストOS ● サポートCPU数(Socket数): 2まで ● サポートゲストOS数: 無制限 使用可能ハイパーバイザー: VMware/AHV(ハイパーバイザーのサポートは対象外)
		4年 PYBSPD4D03	1,428,900円		
		5年 PYBSPD5D03	1,742,400円		
Q-127	SupportDesk Standard24 [Red Hat Enterprise Linux VDC 基本サポート 2CPU/ ゲスト無制限(ゲスト専用)]	3年 PYBSPD3A03	1,646,700円	★	● サービス時間帯: 24時間365日 ● サポート対象範囲: ゲストOS ● サポートCPU数(Socket数): 2まで ● サポートゲストOS数: 無制限 使用可能ハイパーバイザー: VMware/AHV(ハイパーバイザーのサポートは対象外)
		4年 PYBSPD4A03	2,143,900円		
		5年 PYBSPD5A03	2,613,600円		
Q-111	SupportDesk Standard [Red Hat Enterprise Linux 基本サポート 2ゲスト(ゲスト専用)]	3年 PYBSPN3D02	366,300円	★	● サービス時間帯: 月曜～金曜 8:30～19:00(祝日および年末年始を除く) ● サポート対象範囲: ゲストOS ● サポートCPU数(Socket数): 無制限 ● サポートゲストOS数: 2まで 使用可能ハイパーバイザー: VMware/AHV(ハイパーバイザーのサポートは対象外)
		4年 PYBSPN4D02	476,300円		
		5年 PYBSPN5D02	580,800円		
Q-112	SupportDesk Standard24 [Red Hat Enterprise Linux 基本サポート 2ゲスト(ゲスト専用)]	3年 PYBSPN3A02	548,900円	★	● サービス時間帯: 24時間365日 ● サポート対象範囲: ゲストOS ● サポートCPU数(Socket数): 無制限 ● サポートゲストOS数: 2まで 使用可能ハイパーバイザー: VMware/AHV(ハイパーバイザーのサポートは対象外)
		4年 PYBSPN4A02	713,900円		
		5年 PYBSPN5A02	871,200円		

Linux SupportDesk [基本サポート]のサービス内容、期間、サポートOS

サービス内容

専門技術者によるゲストOS(Linux)サポート(電話によるQ&A対応/問題解決支援など)。
 Webによる情報提供(ソフトウェアの修正情報/運用ノウハウ/サービス対応履歴など)。プロダクトIDの入手手続き代行

サービス期間

3年/4年/5年(製品保証期間を含む)

サポートOS

Red Hat Enterprise Linux

拡張サポート

項番	製品名	型名	価格(税別)	カ	備考
Q-128	SupportDesk Standard [Red Hat Enterprise Linux VDC 拡張サポート 2CPU/ ゲスト無制限(ゲスト専用)]	3年 PYBSPD3DE3	1,811,700円	★	● サービス時間帯: 月曜～金曜 8:30～19:00(祝日および年末年始を除く) ● サポート対象範囲: ゲストOS ● サポートCPU数(Socket数): 2まで ● サポートゲストOS数: 無制限 使用可能ハイパーバイザー: VMware/AHV(ハイパーバイザーのサポートは対象外)
		4年 PYBSPD4DE3	2,358,400円		
		5年 PYBSPD5DE3	2,875,400円		
Q-129	SupportDesk Standard24 [Red Hat Enterprise Linux VDC 拡張サポート 2CPU/ ゲスト無制限(ゲスト専用)]	3年 PYBSPD3AE3	2,717,000円	★	● サービス時間帯: 24時間365日 ● サポート対象範囲: ゲストOS ● サポートCPU数(Socket数): 2まで ● サポートゲストOS数: 無制限 使用可能ハイパーバイザー: VMware/AHV(ハイパーバイザーのサポートは対象外)
		4年 PYBSPD4AE3	3,536,500円		
		5年 PYBSPD5AE3	4,312,000円		
Q-121	SupportDesk Standard [Red Hat Enterprise Linux 拡張サポート 2ゲスト(ゲスト専用)]	3年 PYBSPN3DE2	603,900円	★	● サービス時間帯: 月曜～金曜 8:30～19:00(祝日および年末年始を除く) ● サポート対象範囲: ゲストOS ● サポートCPU数(Socket数): 無制限 ● サポートゲストOS数: 2まで 使用可能ハイパーバイザー: VMware/AHV(ハイパーバイザーのサポートは対象外)
		4年 PYBSPN4DE2	786,500円		
		5年 PYBSPN5DE2	958,100円		
Q-122	SupportDesk Standard24 [Red Hat Enterprise Linux 拡張サポート 2ゲスト(ゲスト専用)]	3年 PYBSPN3AE2	906,400円	★	● サービス時間帯: 24時間365日 ● サポート対象範囲: ゲストOS ● サポートCPU数(Socket数): 無制限 ● サポートゲストOS数: 2まで 使用可能ハイパーバイザー: VMware/AHV(ハイパーバイザーのサポートは対象外)
		4年 PYBSPN4AE2	1,179,200円		
		5年 PYBSPN5AE2	1,437,700円		

Linux SupportDesk [拡張サポート]のサービス内容、期間、サポートOS

サービス内容

専門技術者によるゲストOS(Linux)サポート(電話によるQ&A対応/問題解決支援など)。
 Webによる情報提供(ソフトウェアの修正情報/運用ノウハウ/サービス対応履歴など)。プロダクトID(EUSサービスを含む)の入手手続き代行

サービス期間

3年/4年/5年(製品保証期間を含む)

サポートOS

Red Hat Enterprise Linux

W

Linux関連事項

Red Hat Enterprise Linuxのサポートについて

- お客様のシステムの安定稼働と円滑な保守を支援するため、豊富な経験に基づく充実したLinuxサポートサービス「SupportDesk」をご提供します。
- 詳細はシステム構成図(サービス一覧)の「SupportDesk StandardにおけるRed Hat Enterprise Linuxのサポートについて」をご参照ください。

Red Hat Enterprise Linuxのインストールイメージ入手方法について

- Red Hat カスタマーポータルから目的に応じたバージョンのインストールイメージ(ISOファイル)をダウンロードしてください。
- Red Hat Enterprise Linux SupportDeskに同梱されているプロダクトIDをRed Hat カスタマーポータルに登録することでアクセス可能です。

W

25. VMware OSオプション



- ・本機種では、VMware vSphere 8やVMware vCenter Server 8をサポートしていません。VMware vSphere 8やVMware vCenter Server 8のライセンス製品を購入し、ライセンスをダウングレードして、VMware vSphere 7やVMware vCenter Server 7をご利用ください。
- ・VMwareのサポート状況等の最新情報は、「PRIMEFLEX for Nutanix Enterprise Cloud Guest OS Support Matrix」をご確認ください。
- ・VMware環境における、サーバ監視・管理につきましては、当社ホームページ(<https://jp.fujitsu.com/platform/server/primergy/svs/>)を参照ください。
- ・仮想環境使用時のゲストOS利用向けに、OSオプションの複数同時選択が可能です。
- ・同時選択可能な組み合わせや最大選択数については、「OSオプション、SupportDesk、複数同時選択時の組み合わせについて」を参照ください。
- ・各OSとゲストOSのサポート可否については、「PRIMEFLEX for Nutanix Enterprise Cloud Guest OS Support Matrix」を参照ください。

■仮想化基盤ソフト

項番	製品名	型名	価格(税別)	力	備考
P-175	VMware vSphere 8 Standard 1CPU(32コア) 1年間平日サポート付	B515ZHD81	265,800円		VMware vSphere® 8 Standard [1CPU(32コア)ライセンス] SupportDesk 1年間平日サポートバンドル サービス時間帯: 月曜～金曜 8:30～19:00(祝日および年末年始を除く)
P-176	VMware vSphere 8 Standard 1CPU(32コア) 1年間24時間サポート付	B51613D81	303,300円		VMware vSphere® 8 Standard [1CPU(32コア)ライセンス] SupportDesk 1年間24時間サポートバンドル サービス時間帯: 24時間365日
P-177	VMware vSphere 8 Standard 1CPU(32コア) 5年間平日サポート付	B515ZHD85	471,900円		VMware vSphere® 8 Standard [1CPU(32コア)ライセンス] SupportDesk 5年間平日サポートバンドル サービス時間帯: 月曜～金曜 8:30～19:00(祝日および年末年始を除く)
P-178	VMware vSphere 8 Standard 1CPU(32コア) 5年間24時間サポート付	B51613D85	609,100円		VMware vSphere® 8 Standard [1CPU(32コア)ライセンス] SupportDesk 5年間24時間サポートバンドル サービス時間帯: 24時間365日
P-179	VMware vSphere 8 Enterprise Plus 1CPU(32コア) 1年間平日サポート付	B5162PD81	960,400円		VMware vSphere® 8 Enterprise Plus [1CPU(32コア)ライセンス] SupportDesk 1年間平日サポートバンドル サービス時間帯: 月曜～金曜 8:30～19:00(祝日および年末年始を除く)
P-180	VMware vSphere 8 Enterprise Plus 1CPU(32コア) 1年間24時間サポート付	B5162QD81	1,105,300円		VMware vSphere® 8 Enterprise Plus [1CPU(32コア)ライセンス] SupportDesk 1年間24時間サポートバンドル サービス時間帯: 24時間365日
P-181	VMware vSphere 8 Enterprise Plus 1CPU(32コア) 5年間平日サポート付	B5162PD85	1,892,100円		VMware vSphere® 8 Enterprise Plus [1CPU(32コア)ライセンス] SupportDesk 5年間平日サポートバンドル サービス時間帯: 月曜～金曜 8:30～19:00(祝日および年末年始を除く)
P-182	VMware vSphere 8 Enterprise Plus 1CPU(32コア) 5年間24時間サポート付	B5162QD85	2,515,500円		VMware vSphere® 8 Enterprise Plus [1CPU(32コア)ライセンス] SupportDesk 5年間24時間サポートバンドル サービス時間帯: 24時間365日

① VMware vSphere 8 Standard / Enterprise Plusのサービス内容、期間

- サービス内容**
 専門技術者によるOS(VMware)サポート(電話によるQ&A対応/問題解決支援など)、
 Webによる情報提供(ソフトウェアの修正情報/運用ノウハウ/サービス対応履歴など)
- サービス期間**
 1年、5年

■OS管理ソフトウェア等

項番	製品名	型名	価格(税別)	力	備考
P-183	VMware vCenter Server 8 Standard 1年間平日サポート付	B515VEC81	1,450,700円		VMware vCenter Server® 8 Standard SupportDesk 1年間平日サポートバンドル サービス時間帯: 月曜～金曜 8:30～19:00(祝日および年末年始を除く)
P-184	VMware vCenter Server 8 Standard 1年間24時間サポート付	B51619C81	1,639,100円		VMware vCenter Server® 8 Standard SupportDesk 1年間24時間サポートバンドル サービス時間帯: 24時間365日
P-185	VMware vCenter Server 8 Standard 5年間平日サポート付	B515VEC85	2,760,300円		VMware vCenter Server® 8 Standard SupportDesk 5年間平日サポートバンドル サービス時間帯: 月曜～金曜 8:30～19:00(祝日および年末年始を除く)
P-186	VMware vCenter Server 8 Standard 5年間24時間サポート付	B51619C85	3,611,700円		VMware vCenter Server® 8 Standard SupportDesk 5年間24時間サポートバンドル サービス時間帯: 24時間365日

① VMware vCenter Server 8 Standardのサービス内容、期間

- サービス内容**
 専門技術者によるOS(VMware)サポート(電話によるQ&A対応/問題解決支援など)、
 Webによる情報提供(ソフトウェアの修正情報/運用ノウハウ/サービス対応履歴など)
- サービス期間**
 1年、5年

X

OSオプション、SupportDesk、複数同時選択時の組み合わせについて

OSオプションの略称、同時手配可能数について

・OSオプションの略称および手配可能数は下表のとおりです。

■ Windows

略称		品名		型名	手配可能数	
Windows	バンドル	WS22S	Windows Server 2022 Standard(16コア) バンドル	PYBWBS5	1	25
		WS22S Add(2Core)	Windows Server 2022 Standard Additional License(2コア)	PY-WAS5/PYBWAS5	1	
		WS22S Add(4Core)	Windows Server 2022 Standard Additional License(4コア)	PY-WAS52/PYBWAS52	3	
		WS22S Add(16Core)	Windows Server 2022 Standard Additional License(16コア)	PY-WAS53/PYBWAS53	24	
	バンドル	WS22D	Windows Server 2022 Datacenter(16コア) バンドル	PYBWB5	1	7
		WS22D Add(2Core)	Windows Server 2022 Datacenter Additional License(2コア)	PYBWAD5	1	
		WS22D Add(4Core)	Windows Server 2022 Datacenter Additional License(4コア)	PYBWAD52	3	
		WS22D Add(16Core)	Windows Server 2022 Datacenter Additional License(16コア)	PYBWAD53	4	
	バンドル	DCAL1	Windows Server 2022 1 Device CAL	PYBWCD01C	4	10
		DCAL5	Windows Server 2022 5 Device CAL	PYBWCD05C	1	
		DCAL10	Windows Server 2022 10 Device CA	PYBWCD10C	4	
		DCAL50	Windows Server 2022 50 Device CAL	PYBWCD50C	1	
		DCAL100	Windows Server 2022 100 Device CAL	PYBWCD10C	10	
	バンドル	UCAL1	Windows Server 2022 1 UserCAL	PYBWCU01C	4	10
		UCAL5	Windows Server 2022 5 UserCAL	PYBWCU05C	1	
		UCAL10	Windows Server 2022 10 UserCAL	PYBWCU10C	4	
		UCAL50	Windows Server 2022 50 UserCAL	PYBWCU50C	1	
		UCAL100	Windows Server 2022 100 UserCAL	PYBWCU10C	10	
	バンドル	RSDCAL1	Windows Server 2022 Remote Desktop Services 1 Device CAL	PYBWCD01D	4	10
		RSDCAL5	Windows Server 2022 Remote Desktop Services 5 Device CAL	PYBWCD05D	1	
		RSDCAL10	Windows Server 2022 Remote Desktop Services 10 Device CAL	PYBWCD10D	4	
		RSDCAL50	Windows Server 2022 Remote Desktop Services 50 Device CAL	PYBWCD50D	1	
		RSDCAL100	Windows Server 2022 Remote Desktop Services 100 Device CAL	PYBWCD10D	10	
	バンドル	RDSUCAL1	Windows Server 2022 Remote Desktop Services 1 User CAL	PYBWCU01D	4	10
		RDSUCAL5	Windows Server 2022 Remote Desktop Services 5 User CAL	PYBWCU05D	1	
RDSUCAL10		Windows Server 2022 Remote Desktop Services 10 User CAL	PYBWCU10D	4		
RDSUCAL50		Windows Server 2022 Remote Desktop Services 50 User CAL	PYBWCU50D	1		
RDSUCAL100		Windows Server 2022 Remote Desktop Services 100 User CAL	PYBWCU10D	10		
バンドル	SQL2022(サーバ/CAL)	Microsoft SQL Server 2022 Standard バンドル	PYBWB5	1	11	
	SQL2022(4Core)	Microsoft SQL Server 2022 Standard(4コア) バンドル	PYBWB51	1		
	SQL2022 Add(2Core)	Microsoft SQL Server 2022 Standard Additional License(2コア) バンドル	PYBWAL5	10		
	SQL 2022 DCAL1	Microsoft SQL Server 2022 1 Device CAL	PYBWCD01E	7		
	SQL 2022 DCAL5	Microsoft SQL Server 2022 5 Device CAL	PYBWCD05E			
	SQL 2022 DCAL10	Microsoft SQL Server 2022 10 Device CAL	PYBWCD10E	7		
	SQL 2022 UCAL1	Microsoft SQL Server 2022 1 User CAL	PYBWCU01E			
	SQL 2022 UCAL5	Microsoft SQL Server 2022 5 User CAL	PYBWCU05E			
SQL 2022 UCAL10	Microsoft SQL Server 2022 10 User CAL	PYBWCU10E				
バンドル	SQL2019(サーバ/CAL)	Microsoft SQL Server 2019 Standard バンドル	PYBWB9	1	11	
	SQL2019(4Core)	Microsoft SQL Server 2019 Standard(4コア) バンドル	PYBWB91	1		
	SQL2019 Add(2Core)	Microsoft SQL Server 2019 Standard Additional License(2コア) バンドル	PYBWAL9	10		
	SQL 2019 DCAL1	Microsoft SQL Server 2019 1 Device CAL	PYBWCD01S	7		
	SQL 2019 DCAL5	Microsoft SQL Server 2019 5 Device CAL	PYBWCD05S			
	SQL 2019 DCAL10	Microsoft SQL Server 2019 10 Device CAL	PYBWCD10S	7		
	SQL 2019 UCAL1	Microsoft SQL Server 2019 1 User CAL	PYBWCU01S			
	SQL 2019 UCAL5	Microsoft SQL Server 2019 5 User CAL	PYBWCU05S			
	SQL 2019 UCAL10	Microsoft SQL Server 2019 10 User CAL	PYBWCU10S			

■ Windows/Linux/VMware

略称		品名	型名	手配可能数	
Windows	バンドル (メディアオプション)	SQL2019	Microsoft SQL Server 2019 Standard メディアキット	PYWBL92	1
		SQL2017	Microsoft SQL Server 2017 Standard メディアキット	PYWBL72	1
		SQL2016	Microsoft SQL Server 2016 Standard メディアキット	PYWBL62	1
	バンドル (メディアオプション)	WS22S	Windows Server 2022 Standard メディアキット(仮想化環境向け)	PYWBS53	1
		WS22D	Windows Server 2022 Datacenter メディアキット(仮想化環境向け)	PYWBD53	1
		WS19S	Windows Server 2019 Standard メディアキット	PYWBS92	1
		WS19D	Windows Server 2019 Datacenter メディアキット	PYWBD94	1
		WS16S	Windows Server 2016 Standard メディアキット	PYWBS62	1
		WS16D	Windows Server 2016 Datacenter メディアキット	PYWBD62	1
Linux	サポート	RHEL VDC 基本	Red Hat Enterprise Linux VDC 基本サポート 2CPU/ゲスト無制限(ゲスト専用)	PYBSPD**03	(*1) 1
		RHEL 基本 2ゲスト	Red Hat Enterprise Linux 基本サポート 2ゲスト(ゲスト専用)	PYBSPN**02	(*1) 1
		RHEL VDC 拡張	Red Hat Enterprise Linux VDC 拡張サポート 2CPU/ゲスト無制限(ゲスト専用)	PYBSPD**E3	(*1) 1
		RHEL 拡張 2ゲスト	Red Hat Enterprise Linux 拡張サポート 2ゲスト(ゲスト専用)	PYBSPN**E2	(*1) 1
VMware	仮想化基盤ソフト	vS8S 1年平日	VMware vSphere 8 Standard 1CPU(32コア) 1年間平日サポート付	B515ZHD81	2
		vS8S 1年24時間	VMware vSphere 8 Standard 1CPU(32コア) 1年間24時間サポート付	B51613D81	2
		vS8S 5年平日	VMware vSphere 8 Standard 1CPU(32コア) 5年間平日サポート付	B515ZHD85	2
		vS8S 5年24時間	VMware vSphere 8 Standard 1CPU(32コア) 5年間24時間サポート付	B51613D85	2
		vS8EP 1年平日	VMware vSphere 8 Enterprise Plus 1CPU(32コア) 1年間平日サポート付	B5162PD81	2
		vS8EP 1年24時間	VMware vSphere 8 Enterprise Plus 1CPU(32コア) 1年間24時間サポート付	B5162QD81	2
		vS8EP 5年平日	VMware vSphere 8 Enterprise Plus 1CPU(32コア) 5年間平日サポート付	B5162PD85	2
		vS8EP 5年24時間	VMware vSphere 8 Enterprise Plus 1CPU(32コア) 5年間24時間サポート付	B5162QD85	2
	OS管理ソフト等	vCen8 1年平日	VMware vCenter Server 8 Standard 1年間平日サポート付	B515VEC81	-(*)3
		vCen8 1年24時間	VMware vCenter Server 8 Standard 1年間24時間サポート付	B51619C81	-(*)3
		vCen8 5年平日	VMware vCenter Server 8 Standard 5年間平日サポート付	B515VEC85	-(*)3
		vCen8 5年24時間	VMware vCenter Server 8 Standard 5年間24時間サポート付	B51619C85	-(*)3

(*1) 型名に使用されているアスタリスク(*)は、基本/拡張サポート(Standard/Standard24)がすべて対象であることを示しています。

(*2) 搭載しているCPUが32コア以下の場合は、1つのCPU(ソケット単位)あたり1つの製品が必要です。

搭載しているCPUが33コア~64コアの場合は、1つのCPU(ソケット単位)あたり2つの製品が必要です。

(*)3 手配可能数制限なし。

OSオプションとSupportDeskの同時選択可否について

・OSオプションとハードウェア用SupportDesk、OS用SupportDeskを同時選択する際、組み合わせの可否は、以下のようになります。

■ ハードウェア用SupportDesk

OSオプション		SupportDesk	ハードウェア用SupportDesk											
			SupportDesk/バック Standard/Standard24			SupportDesk/バック 保守交換ディスク引渡プラス/ 保守交換ディスク引渡プラス24			SupportDesk/バック BIOS/ファームウェアアップデート・ 定期点検プラス/ BIOS/ファームウェアアップデート・ 定期点検プラス24			SupportDesk/バック BIOS/ファームウェアアップデート・ 定期点検・保守交換ディスク 引渡プラス/ BIOS/ファームウェアアップデート・ 定期点検・保守交換ディスク 引渡プラス 24		
			3年	4年	5年	3年	4年	5年	3年	4年	5年	3年	4年	5年
Windows	バンドル	WS22S		○				○			○			○
		WS22D		○				○			○			○
		WS22S Add(2/4/16Core)		○				○			○			○
		WS22D Add(2/4/16Core)		○				○			○			○
	メディア キット	WS22S		○				○			○			○
		WS22D		○				○			○			○
		WS19S		○				○			○			○
		WS19D		○				○			○			○
	OS管理 ソフト等	DCAL1/5/10/50/100		○				○			○			○
		UCAL1/5/10/50/100		○				○			○			○
		RSDCAL1/5/10/50/100		○				○			○			○
		RDSUCAL1/5/10/50/100		○				○			○			○
		SQL2022(サーバル/OAL)		○				○			○			○
		SQL2022(4Core)		○				○			○			○
		SQL2022 Add(2Core)		○				○			○			○
		SQL2019(サーバル/CAL)		○				○			○			○
		SQL2019(4Core)		○				○			○			○
		SQL2019 Add(2Core)		○				○			○			○
		SQL2019		○				○			○			○
		SQL2017		○				○			○			○
SQL2016			○				○			○			○	
SQL 2022 DCAL1/5/10			○				○			○			○	
SQL 2022 UCAL1/5/10			○				○			○			○	
SQL 2019 DCAL1/5/10			○				○			○			○	
SQL 2019 UCAL1/5/10		○				○			○			○		
VMware	仮想化基盤 ソフト	vS8S 1年平日		○(*1)				○(*1)			○(*1)			○(*1)
		vS8S 1年24時間		○(*1)				○(*1)			○(*1)			○(*1)
		vS8S 5年平日	×	○(*1)		×		○(*1)	×		○(*1)	×		○(*1)
		vS8S 5年24時間	×	○(*1)		×		○(*1)	×		○(*1)	×		○(*1)
		vS8EP 1年平日		○(*1)				○(*1)			○(*1)			○(*1)
		vS8EP 1年24時間		○(*1)				○(*1)			○(*1)			○(*1)
		vS8EP 5年平日	×	○(*1)		×		○(*1)	×		○(*1)	×		○(*1)
		vS8EP 5年24時間	×	○(*1)		×		○(*1)	×		○(*1)	×		○(*1)
	OS管理 ソフト等	vCen8 1年平日		○(*1)				○(*1)			○(*1)			○(*1)
		vCen8 1年24時間		○(*1)				○(*1)			○(*1)			○(*1)
		vCen8 5年平日	×	○(*1)		×		○(*1)	×		○(*1)	×		○(*1)
		vCen8 5年24時間	×	○(*1)		×		○(*1)	×		○(*1)	×		○(*1)

○: 同時手配可、×: 同時手配不可

(*1) VMwareのOSオプションに付帯するサポート時間帯と、同一サポート時間帯のSupportDeskを選択した場合のみ同時手配可能

■ OS用SupportDesk

OSオプション			OS用SupportDesk											
			SupportDesk Standard/Standard24 (Windows Server Standard 仮想化対応)			SupportDesk Standard/Standard24 (Windows Server Datacenter 仮想化対応)			SupportDesk Standard/Standard24 [Red Hat Enterprise Linux VDC 基本サポート/ 拡張サポート 2CPU/ゲスト無制限 (ゲスト専用)]			SupportDesk Standard/Standard24 [Red Hat Enterprise Linux 基本サポート/ 拡張サポート 2ゲスト(ゲスト専用)]		
			3年	4年	5年	3年	4年	5年	3年	4年	5年	3年	4年	5年
Windows	バンドル	WS22S	○			×			○			○		
		WS22D	×			○			○			○		
		WS22S Add(2/4/16Core)	○			×			○			○		
		WS22D Add(2/4/16Core)	×			○			○			○		
	メディアキット	WS22S	○			○			○			○		
		WS22D	○			○			○			○		
		WS19S	○			○			○			○		
		WS19D	○			○			○			○		
		WS16S	○			○			○			○		
		WS16D	○			○			○			○		
	OS管理ソフト等	DCAL1/5/10/50/100	○			○			○			○		
		UCAL1/5/10/50/100	○			○			○			○		
		RSDCAL1/5/10/50/100	○			○			○			○		
		RDSUCAL1/5/10/50/100	○			○			○			○		
		SQL2022(サーバ/CAL)	○			○			×			×		
		SQL2022(4Core)	○			○			×			×		
		SQL2022 Add(2Core)	○			○			×			×		
		SQL2019(サーバ/CAL)	○			○			×			×		
		SQL2019(4Core)	○			○			×			×		
		SQL2019 Add(2Core)	○			○			×			×		
SQL2019		○			○			×			×			
SQL2017		○			○			×			×			
SQL2016		○			○			×			×			
SQL 2022 DCAL1/5/10		○			○			×			×			
SQL 2022 UCAL1/5/10	○			○			×			×				
SQL 2019 DCAL1/5/10	○			○			×			×				
SQL 2019 UCAL1/5/10	○			○			×			×				
VMware	仮想化基盤ソフト	vS8S 1年平日	○(*1)			○(*1)			○(*1)			○(*1)		
		vS8S 1年24時間	○(*1)			○(*1)			○(*1)			○(*1)		
		vS8S 5年平日	×		○(*1)	×		○(*1)	×		○(*1)	×		○(*1)
		vS8S 5年24時間	×		○(*1)	×		○(*1)	×		○(*1)	×		○(*1)
		vS8EP 1年平日	○(*1)			○(*1)			○(*1)			○(*1)		
		vS8EP 1年24時間	○(*1)			○(*1)			○(*1)			○(*1)		
		vS8EP 5年平日	×		○(*1)	×		○(*1)	×		○(*1)	×		○(*1)
		vS8EP 5年24時間	×		○(*1)	×		○(*1)	×		○(*1)	×		○(*1)
	OS管理ソフト等	vCen8 1年平日	○(*1)			○(*1)			○(*1)			○(*1)		
		vCen8 1年24時間	○(*1)			○(*1)			○(*1)			○(*1)		
		vCen8 5年平日	×		○(*1)	×		○(*1)	×		○(*1)	×		○(*1)
		vCen8 5年24時間	×		○(*1)	×		○(*1)	×		○(*1)	×		○(*1)

○:同時手配可 ×:同時手配不可

(*1) VMwareのOSオプションに付帯するサポート時間帯と、同一サポート時間帯のSupportDeskを選択した場合のみ同時手配可能

・OS用SupportDeskとハードウェア用SupportDeskを同時選択する際、組み合わせの可否は以下のようになります。

ハードウェア用SupportDesk		SupportDesk/バック Standard			SupportDesk/バック Standard24			SupportDesk/バック 保守交換ディスク 引渡プラス			SupportDesk/バック 保守交換ディスク 引渡プラス24			
		3年	4年	5年	3年	4年	5年	3年	4年	5年	3年	4年	5年	
OS用SupportDesk	SupportDesk Standard (Windows Server Standard 仮想化対応)	3年	○	×	×				○	×	×			
	4年	×	○	×	×			×	○	×	×			
	5年	×	×	○				×	×	○				
SupportDesk Standard24 (Windows Server Standard 仮想化対応)	3年				○	×	×				○	×	×	
	4年	×			×	○	×	×			×	○	×	
	5年				×	×	○				×	×	○	
SupportDesk Standard (Windows Server Datacenter 仮想化対応)	3年	○	×	×				○	×	×				
	4年	×	○	×	×			×	○	×	×			
	5年	×	×	○				×	×	○				
SupportDesk Standard24 (Windows Server Datacenter 仮想化対応)	3年				○	×	×				○	×	×	
	4年	×			×	○	×	×			×	○	×	
	5年				×	×	○				×	×	○	
SupportDesk Standard [Red Hat Enterprise Linux VDC 基本サポート 2CPU/ゲスト無制限 (ゲスト専用)]	3年	○	×	×				○	×	×				
	4年	×	○	×	×			×	○	×	×			
	5年	×	×	○				×	×	○				
SupportDesk Standard24 [Red Hat Enterprise Linux VDC 基本サポート 2CPU/ゲスト無制限 (ゲスト専用)]	3年				○	×	×				○	×	×	
	4年	×			×	○	×	×			×	○	×	
	5年				×	×	○				×	×	○	
SupportDesk Standard [Red Hat Enterprise Linux 基本サポート 2ゲスト(ゲスト専用)]	3年	○	×	×				○	×	×				
	4年	×	○	×	×			×	○	×	×			
	5年	×	×	○				×	×	○				
SupportDesk Standard24 [Red Hat Enterprise Linux 基本サポート 2ゲスト(ゲスト専用)]	3年				○	×	×				○	×	×	
	4年	×			×	○	×	×			×	○	×	
	5年				×	×	○				×	×	○	
SupportDesk Standard [Red Hat Enterprise Linux VDC 拡張サポート 2CPU/ゲスト無制限 (ゲスト専用)]	3年	○	×	×				○	×	×				
	4年	×	○	×	×			×	○	×	×			
	5年	×	×	○				×	×	○				
SupportDesk Standard24 [Red Hat Enterprise Linux VDC 拡張サポート 2CPU/ゲスト無制限 (ゲスト専用)]	3年				○	×	×				○	×	×	
	4年	×			×	○	×	×			×	○	×	
	5年				×	×	○				×	×	○	
SupportDesk Standard [Red Hat Enterprise Linux 拡張サポート 2ゲスト(ゲスト専用)]	3年	○	×	×				○	×	×				
	4年	×	○	×	×			×	○	×	×			
	5年	×	×	○				×	×	○				
SupportDesk Standard24 [Red Hat Enterprise Linux 拡張サポート 2ゲスト(ゲスト専用)]	3年				○	×	×				○	×	×	
	4年	×			×	○	×	×			×	○	×	
	5年				×	×	○				×	×	○	

○:同時手配可、×:同時手配不可

ハードウェア用SupportDesk		SupportDesk/バック BIOS/ファームウェアアップデート・ 定期点検プラス			SupportDesk/バック BIOS/ファームウェアアップデート・ 定期点検プラス24			SupportDesk/バック BIOS/ファームウェアアップデート・ 定期点検・保守交換ディスク 引渡プラス			SupportDesk/バック BIOS/ファームウェアアップデート・ 定期点検・保守交換ディスク 引渡プラス24			
		3年	4年	5年	3年	4年	5年	3年	4年	5年	3年	4年	5年	
OS用SupportDesk	SupportDesk Standard (Windows Server Standard 仮想化対応)	3年	○	×	×				○	×	×			
	4年	×	○	×	×			×	○	×	×			
	5年	×	×	○				×	×	○				
SupportDesk Standard24 (Windows Server Standard 仮想化対応)	3年				○	×	×				○	×	×	
	4年	×			×	○	×	×			×	○	×	
	5年				×	×	○				×	×	○	
SupportDesk Standard (Windows Server Datacenter 仮想化対応)	3年	○	×	×				○	×	×				
	4年	×	○	×	×			×	○	×	×			
	5年	×	×	○				×	×	○				
SupportDesk Standard24 (Windows Server Datacenter 仮想化対応)	3年				○	×	×				○	×	×	
	4年	×			×	○	×	×			×	○	×	
	5年				×	×	○				×	×	○	
SupportDesk Standard [Red Hat Enterprise Linux VDC 基本サポート 2CPU/ゲスト無制限 (ゲスト専用)]	3年	○	×	×				○	×	×				
	4年	×	○	×	×			×	○	×	×			
	5年	×	×	○				×	×	○				
SupportDesk Standard24 [Red Hat Enterprise Linux VDC 基本サポート 2CPU/ゲスト無制限 (ゲスト専用)]	3年				○	×	×				○	×	×	
	4年	×			×	○	×	×			×	○	×	
	5年				×	×	○				×	×	○	
SupportDesk Standard [Red Hat Enterprise Linux 基本サポート 2ゲスト(ゲスト専用)]	3年	○	×	×				○	×	×				
	4年	×	○	×	×			×	○	×	×			
	5年	×	×	○				×	×	○				
SupportDesk Standard24 [Red Hat Enterprise Linux 基本サポート 2ゲスト(ゲスト専用)]	3年				○	×	×				○	×	×	
	4年	×			×	○	×	×			×	○	×	
	5年				×	×	○				×	×	○	
SupportDesk Standard [Red Hat Enterprise Linux VDC 拡張サポート 2CPU/ゲスト無制限 (ゲスト専用)]	3年	○	×	×				○	×	×				
	4年	×	○	×	×			×	○	×	×			
	5年	×	×	○				×	×	○				
SupportDesk Standard24 [Red Hat Enterprise Linux VDC 拡張サポート 2CPU/ゲスト無制限 (ゲスト専用)]	3年				○	×	×				○	×	×	
	4年	×			×	○	×	×			×	○	×	
	5年				×	×	○				×	×	○	
SupportDesk Standard [Red Hat Enterprise Linux 拡張サポート 2ゲスト(ゲスト専用)]	3年	○	×	×				○	×	×				
	4年	×	○	×	×			×	○	×	×			
	5年	×	×	○				×	×	○				
SupportDesk Standard24 [Red Hat Enterprise Linux 拡張サポート 2ゲスト(ゲスト専用)]	3年				○	×	×				○	×	×	
	4年	×			×	○	×	×			×	○	×	
	5年				×	×	○				×	×	○	

○:同時手配可、×:同時手配不可

X

26. ハードウェア用SupportDesk【必須選択オプション】[カスタムメイド専用]



・サーバ本体と同時手配願います(出荷後のサーバ本体には適用できません)。
 ・サービスの詳細については、システム構成図(サービス一覧)の「SupportDesk/バック」を参照ください。

項番	製品名	型名	価格(税別)	力	備考
Q-256	SupportDesk/バック Standard	3年	PYBSPH3D55	141,000円	● サービス時間帯: 月曜～金曜 8:30～19:00(祝日および年末年始を除く) ● ●
		4年	PYBSPH4D55	202,000円	
		5年	PYBSPH5D55	255,000円	
				★	
Q-266	SupportDesk/バック Standard24	3年	PYBSPH3A55	185,000円	● サービス時間帯: 24時間365日 ● ●
		4年	PYBSPH4A55	263,000円	
		5年	PYBSPH5A55	332,000円	
				★	
Q-335	SupportDesk/バック 保守交換ディスク引渡プラス	3年	PYBSP3D55	160,000円	● サービス内容: ● ・故障ハードディスクのお客様への引き渡し ● サービス時間帯: 月曜～金曜 8:30～19:00(祝日および年末年始を除く)
		4年	PYBSP4D55	225,000円	
		5年	PYBSP5D55	284,000円	
				★	
Q-343	SupportDesk/バック 保守交換ディスク引渡プラス24	3年	PYBSP3A55	201,000円	● サービス内容: ● ・故障ハードディスクのお客様への引き渡し ● サービス時間帯: 24時間365日
		4年	PYBSP4A55	284,000円	
		5年	PYBSP5A55	357,000円	
				★	
Q-303	SupportDesk/バック BIOS/ファームウェアアップデート・ 定期点検プラス	3年	PYBSPQ3D55	214,000円	● サービス内容: ● ・ハードウェアの定期点検(1回/年) ● ・BIOSやファームウェアのアップデート作業を代行(定期点検時) ● サービス時間帯: 月曜～金曜 8:30～19:00(祝日および年末年始を除く)
		4年	PYBSPQ4D55	296,000円	
		5年	PYBSPQ5D55	373,000円	
				★	
Q-311	SupportDesk/バック BIOS/ファームウェアアップデート・ 定期点検プラス24	3年	PYBSPQ3A55	275,000円	● サービス内容: ● ・ハードウェアの定期点検(1回/年) ● ・BIOSやファームウェアのアップデート作業を代行(定期点検時) ● サービス時間帯: 24時間365日
		4年	PYBSPQ4A55	383,000円	
		5年	PYBSPQ5A55	480,000円	
				★	
Q-319	SupportDesk/バック BIOS/ファームウェアアップデート・ 定期点検・ 保守交換ディスク引渡プラス	3年	PYBSPR3D55	224,000円	● サービス内容: ● ・ハードウェアの定期点検(1回/年) ● ・BIOSやファームウェアのアップデート作業を代行(定期点検時) ● ・故障ハードディスクのお客様への引き渡し ● サービス時間帯: 月曜～金曜 8:30～19:00(祝日および年末年始を除く)
		4年	PYBSPR4D55	310,000円	
		5年	PYBSPR5D55	390,000円	
				★	
Q-327	SupportDesk/バック BIOS/ファームウェアアップデート・ 定期点検・ 保守交換ディスク引渡プラス24	3年	PYBSPR3A55	283,000円	● サービス内容: ● ・ハードウェアの定期点検(1回/年) ● ・BIOSやファームウェアのアップデート作業を代行(定期点検時) ● ・故障ハードディスクのお客様への引き渡し ● サービス時間帯: 24時間365日
		4年	PYBSPR4A55	392,000円	
		5年	PYBSPR5A55	491,000円	
				★	



SupportDesk のサービス内容、期間(共通)

サービス内容

- ・ハードウェアトラブル時の当日訪問修理
- ・Webによる情報提供(運用ノウハウ/サービス対応履歴など)
- ・ハードウェアの障害予兆/異常情報のOSCへのリモート通報、および通報内容の解析

サービス期間

3年/4年/5年(製品保証期間を含む)

End : XF1070 M3, XF3070 M3 (RX2530 M6ベースモデル)

XF1070 M3/XF3070 M3 (RX2530 M6 ベースモデル)

XF1070 M3, XF3070 M3 (RX2530 M6ベースモデル) 更新履歴

版数	日付	更新箇所	更新内容
10版	2023/9/11	XF1070 M3, XF3070 M3 (RX2530 M6ベースモデル) 仕様 9. 外付DVD-RAM	スーパーマールチドドライブユニットの型名切替
		表「必須選択オプションについて」 16. サーバ管理(リモートマネジメントコントローラ)	ライフサイクルマネジメントライセンス & モジュールをライフサイクルマネジメントライセンスに修正
		22. Windows OSオプション 表「OSオプション、SupportDesk、複数同時選択時の組み合わせについて」	販売終息 Windows Server 2019 バンドルオプション/Windows Server 2019 CAL/Windows Server 2012 R2 Standard メディアキットを削除
9版	2022/6/15	XF1070 M3, XF3070 M3 (RX2530 M6ベースモデル) 仕様	メインメモリ 最大容量、使用環境の記載変更
		表「XF1070 M3, XF3070 M3 (RX2530 M6ベースモデル) 仕様」 1. 本体 「5. CPU(3.5インチモデル)」 表「温度制限について」	CPU グループDの追加、それに伴う修正
		表「オプションカードの搭載情報」 13. ポート拡張オプション/LANカードのインフォメーション Windows関連事項	Switch Embedded Teaming (SET) に関する記載を修正
		表「必須選択オプションについて」 5. CPU(3.5インチモデル)	CPUブラנקキットの追加
		3. 電源ユニット/電源ケーブル	■電源ユニット(AC)の備考を修正 電源ユニット(1300W/DC48V対応)[PY-PU131D/PYBPU131D]の備考を修正
		4. ServerView Suite等	ServerView Suite DVD(Tools)[PY-SVT142]のRHEL/SLES版数を変更
		5. CPU(3.5インチモデル)	高性能CPU搭載オプションの追加
		表「メモリの搭載について」	XF1070 M3[PYR2536Z4X]にパターン24~27を追加
		15. シリアルポート	増設用シリアルポート[PY-COM07/PYBCOM07]の備考を修正
		18. アドバンスド・サーマルオプション	構成不可オプション(ATD40/ATD45)についてのインフォメーションを修正、削除
		21. OSインストールオプション	Nutanix Acropolis OS インストール[PYBNPN2]の削除、それに伴うインフォメーションの削除
		22. Windows OSオプション 表「OSオプションの略称、同時手配可能数について」 表「OSオプションとSupportDeskの同時選択可否について」	Microsoft SQL Server 2022を追加、それに伴う修正 Microsoft SQL Server 2019 Standard メディアキット[PYWBWL92]を追加
		Windows関連事項	「Windows OSサポートについて」の記載を修正
		25. VMware OSオプション 表「OSオプションの略称、同時手配可能数について」	VMware8価格改定に伴う型名切替
		8版	2023/3/9
XF1070 M3, XF3070 M3 (RX2530 M6ベースモデル) 仕様	サポートOSにW11H/W11P/W11ENを追加		
25. VMware OSオプション 表「OSオプションの略称、同時手配可能数について」 表「OSオプションとSupportDeskの同時選択可否について」	VMwareライセンスの変更、それに伴う修正		
図「本体背面」 XF1070 M3, XF3070 M3 (RX2530 M6ベースモデル) 仕様	ディスプレイポートの記載変更		
表「オプションカードの搭載情報」 1. 本体 10. 内蔵ストレージコントローラ	SASコントローラカード(PSAS CP 2100 8i、Nutanix 専用)を追加		
3. 電源ユニット/電源ケーブル	電源ケーブル(DC48V対応/3m)[PY-CBPDC4/PYBCBPDC4]の備考を修正		
4. ServerView Suite等	ServerView Suite DVD(Tools)[PY-SVT142]/ServerView Suite ServerBooks DVD(Manual)[PY-SVM142]を追加 ServerView Suite DVD(Tools)[PY-SVT141]/ServerView Suite ServerBooks DVD(Manual)[PY-SVM141]のDVD版数を変更		
22. Windows OSオプション 表「OSオプションの略称、同時手配可能数について」 表「OSオプションとSupportDeskの同時選択可否について」	Windows Server 2022 Standard メディアキット[PYWBWS52]を削除、Windows Server 2022 Standard メディアキット(仮想化環境向け)[PYWBWS53]/Windows Server 2022 Datacenter メディアキット(仮想化環境向け)[PYWBWD53]を追加、それに伴う修正		
22. Windows OSオプション	Windows Server 2019オプション/Microsoft SQL Server 2019オプション/Windows Server 2012 R2 Standard メディアキットの販売終息/最終納期の変更		
Windows関連事項	「Windows Server® 2016へのダウングレードサービスについて」の記載を修正 「マイクロソフト社製ソフトウェア製品使用時の留意事項について」の記載を修正		
7版	2022/12/20	表「サポートOS」	サポートOSにRHEL8.6/RHEL9を追加
		表「XF1070 M3, XF3070 M3 (RX2530 M6ベースモデル) 仕様」 表「OSにおける最大CPU数/使用可能なメモリ容量について」	サポートOSにRHEL9を追加
		4. ServerView Suite等	ServerView Suite DVD(Tools)[PY-SVT141]のRHEL対応版数を変更
		21. OSインストールオプション	Nutanix Acropolis OS インストール(AOS6対応版)[PYBNPN3]を追加
		22. Windows OSオプション 表「OSオプションの略称、同時手配可能数について」 表「OSオプションとSupportDeskの同時選択可否について」	Windows Server 2022 Standard メディアキット[PYWBWS52]を削除、Windows Server 2022 Standard メディアキット(仮想化環境向け)[PYWBWS53]/Windows Server 2022 Datacenter メディアキット(仮想化環境向け)[PYWBWD53]を追加、それに伴う修正
		22. Windows OSオプション	Microsoft SQL Server 2019オプションの販売終息予定を修正
6版	2022/12/2	25. VMware OSオプション	販売終息予定を追加
		表「XF1070 M3, XF3070 M3 (RX2530 M6ベースモデル) 仕様」	外形寸法を修正
		表「温度制限について」	Dual port LANカード(25GBASE)[PYBLA3E22N]のPCIe Level、ポート拡張オプション(25GBASE x 2) [PYBLA402UN/PYBLA3F2UN]のOCP Tierを修正
		9. 外付DVD-RAM	価格修正
		17. セキュリティチップ	型名切替
25. VMware OSオプション 表「OSオプションの略称、同時手配可能数について」	VMwareライセンス価格の改定に伴う型名変更		

XF1070 M3/XF3070 M3 (RX2530 M6 ベースモデル)

版数	日付	更新箇所	更新内容
5版	2022/9/30	表「XF1070 M3, XF3070 M3 (RX2530 M6ベースモデル) 仕様」 表「オプションカードの搭載情報」 表「必須選択オプションについて」 20. OSブート専用モジュール	デュアルM.2 コントローラカード(Nutanix用)[PYBDMCP32L]/Nutanix用M.2 Flash モジュール-480GB[PYBMF48NN]を追加、それに伴う修正
		表「必須選択オプションについて」 表「温度制限について」 13. ポート拡張オプション/LANカード	ポート拡張オプション(25GBASE × 2)[PYBLA402UN]/Dual port LANカード(25GBASE)[PYBLA402LN]を追加、それに伴う修正
		4. ServerView Suite等	ServerView Suite DVD(Tools)[PY-SVT136]/ServerView Suite ServerBooks DVD(Manual)[PY-SVM136]のDVD版数を変更
		表「メモリの搭載について」 表「電源ユニットの搭載条件について」	XF1070 M3[PYR2536Z4X]の搭載DIMM × 6のパターンを追加、それに伴う修正
		22. Windows OSオプション 表「OSオプションの略称、同時手配可能数について」 表「OSオプションとSupportDeskの同時選択可否について」	Windows Server 2019 Essentials バンドル[PYWBB9]/Windows Server 2022Standard メディアキット[PYWBS52]/Windows Server 2019 Datacenter メディアキット[PYWBD94]を追加、それに伴う修正
		22. Windows OSオプション	Windows Server 2019 OSオプション/Windows Server 2012 R2 Standard メディアキット/Microsoft SQL Server 2019 オプションの販売終息予定を追加
		23. Windows SupportDesk 24. Linux SupportDesk	価格改定
4版	2022/6/27		3.5インチモデル(XF1070 M3)を追加、それに伴う修正
		12. 内蔵ストレージ(2.5インチモデル)	SATA SSDの型名切替
		13. ポート拡張オプション/LANカード	異なる種類のポート拡張オプションおよびLANカードの混在搭載に関するインフォメーションを削除 25GBASE-SR SFP28[PYBSFPS15]を追加
		Windows関連事項	「Windows Server® 2019へのダウングレードサービスについて」の記載を追加
		24. Linux SupportDesk 表「OSオプションの略称、同時手配可能数について」 表「OSオプションとSupportDeskの同時選択可否について」	拡張サポート(3年/4年)の型名を追加、それに伴う修正
3版	2022/4/21	表「サポートOS」 XF3070 M3 (RX2530 M6ベースモデル) 仕様	サポートOSにWS19E/WS16E/vS7(Update3)を追加 ゲストOS/ハイパーバイザーに注記を追加
		表「OSにおける最大CPU数/使用可能なメモリ容量について」	サポートOSにWS19E/WS16Eを追加
		4. ServerView Suite等	ServerView Suite ServerBooks DVD(Manual)[PY-SVM141]のDVD版数を変更
		11. ポート拡張オプション/LANカード	ポート拡張オプション(25GBASE × 2)[PYBLA3F2UN]/Dual port LANカード(25GBASE)[PYBLA3E22N]の光モジュールの追加
		15. セキュリティチップ	インフォメーションを追加、セキュリティチップ[PY-TPM14/PYBTPM14]を削除
		20. Windows OSオプション	SQLコアラライセンスのインフォメーションを追加
		20. Windows OSオプション OSオプション、SupportDesk、複数同時選択時の組み合わせについて	Microsoft SQL Server 2014 Standard メディアキット[PYWBL43]を削除
24. ハードウェア用SupportDesk	価格改定		
2版	2022/2/24	表「サポートOS」 XF3070 M3 (RX2530 M6ベースモデル) 仕様 表「OSにおける最大CPU数/使用可能なメモリ容量について」	サポートOSからWS19E/WS16E/WS12RD/WS12REを削除
		表「サポートOS」 XF3070 M3 (RX2530 M6ベースモデル) 仕様 表「OSにおける最大CPU数/使用可能なメモリ容量について」	サポートOSにRHEL8/RHEL7を追加、それに伴う注記の追加
		表「サポートOS」	ESXi環境におけるWS22サポート開始に伴う、留意事項の削除
		XF3070 M3 (RX2530 M6ベースモデル) 仕様	バンドルゲストOSにRHELを追加
		表「サポートOS」 XF3070 M3 (RX2530 M6ベースモデル) 仕様 表「オプションカードの搭載情報」 表「外付DVD-RAMのVMwareサポート状況」 表「OSにおける最大CPU数/使用可能なメモリ容量について」 11. ポート拡張オプション/LANカード 23. VMware OSオプション	サポートOSからVMware vSphere® ESXi 6.7の削除、それに伴うvS6の情報および注記の削除
		ウイルス対策について	留意事項追加
		10. 内蔵ストレージ	SATA SSDの販売終息予定を追加
		11. ポート拡張オプション/LANカード	ポート拡張オプション(25GBASE × 2)/Dual port LANカード(25GBASE)の備考に注記を追加 LANケーブルについてのインフォメーション追加
		17. キーボード/マウス	小型OADGキーボード(106キー/USB)[PY-KBU1R2]を追加
		15. セキュリティチップ 20. Windows OSオプション	セキュリティチップについてのインフォメーションを削除
		20. Windows OSオプション 表「OSオプションとSupportDeskの同時選択可否について」 表「OSオプション、SupportDesk、複数同時選択時の組み合わせについて」	Windows Server 2019 Essentials バンドル[PYWBB9]を削除
		22. Linux SupportDesk 表「OSオプション、SupportDesk、複数同時選択時の組み合わせについて」 表「OSオプションとSupportDeskの同時選択可否について」	Linux SupportDeskを追加、それに伴う「Linux関連事項」の留意事項追加
		1. 本体 5. CPU 9. 内蔵ストレージコントローラ	価格改定
		初版	2021/12/27