

FUJITSU Nutanix Enterprise Cloud on PRIMERGY XF1070 M2, XF3070 M2 (RX2530 M5 ベースモデル)

システム構成図



■サポートOS

Nutanix on PRIMERGY は、以下のOSをサポートしています。本文中のOS名称は、次のように略して表記します。
ゲストOSの対応状況などは「Nutanix Enterprise Cloud on PRIMERGY Guest OS Support Matrix」を参照してください。

	OS名	略称
ホストOS	Nutanix Acropolis OS	AOS
ゲストOS	Windows Server® 2019 Standard	WS19S
	Windows Server® 2019 Datacenter	WS19D
	Windows Server® 2019 Essentials	WS19E
	Windows Server® 2016 Standard	WS16S
	Windows Server® 2016 Datacenter	WS16D
	Windows Server® 2016 Essentials	WS16E
	Windows Server® 2012 R2 Standard	WS12RS
	Windows Server® 2012 R2 Essentials	WS12RE
	Windows® 10 Home (64-bit)	W10H
	Windows® 10 Pro (64-bit)	W10P
	Windows® 10 Enterprise (64-bit)	W10EN
	Windows® 8.1 (64-bit)	W8.1
	Windows® 8.1 Pro (64-bit)	W8.1P
	Windows® 8.1 Enterprise (64-bit)	W8.1E
	Red Hat® Enterprise Linux® 8.2/8.3/8.4/8.5 (for Intel64)	RHEL8(Intel64)
Red Hat® Enterprise Linux® 7.9 (for Intel64)	(*1) RHEL7(Intel64)	
ハイパーバイザー	AHV	AHV
	VMware vSphere® ESXi 7.0 Update1/2	(*2) vS7
	VMware vSphere® ESXi 6.7 Update3	(*2) vS6

(*1)RHEL7.9は2022年3月サポート開始予定。

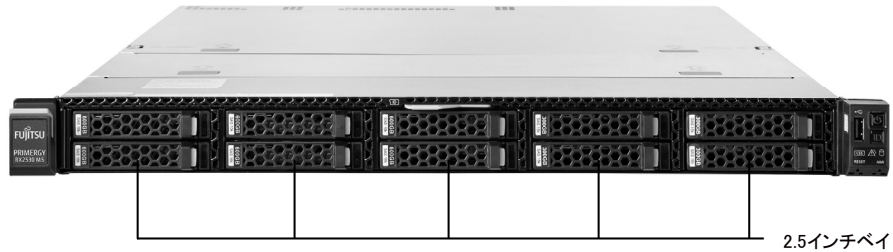
(*2)VMwareのサポート状況は、「Nutanix Enterprise Cloud on PRIMERGY Guest OS Support Matrix」を参照してください。

本システム構成図に掲載されております商品※の価格体系につきましては、市場の価格に近く、お客様にわかりやすい「希望小売価格」となっております。
※ PRIMERGY 本体等
また、「標準価格」で提供している商品につきましては、本システム構成図（樹系図）では★で表示してあります。

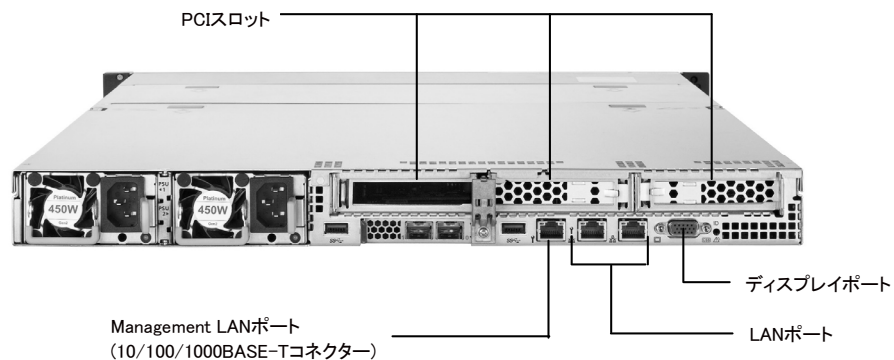
XF1070 M2, XF3070 M2 (RX2530 M5ベースモデル)

本体前面

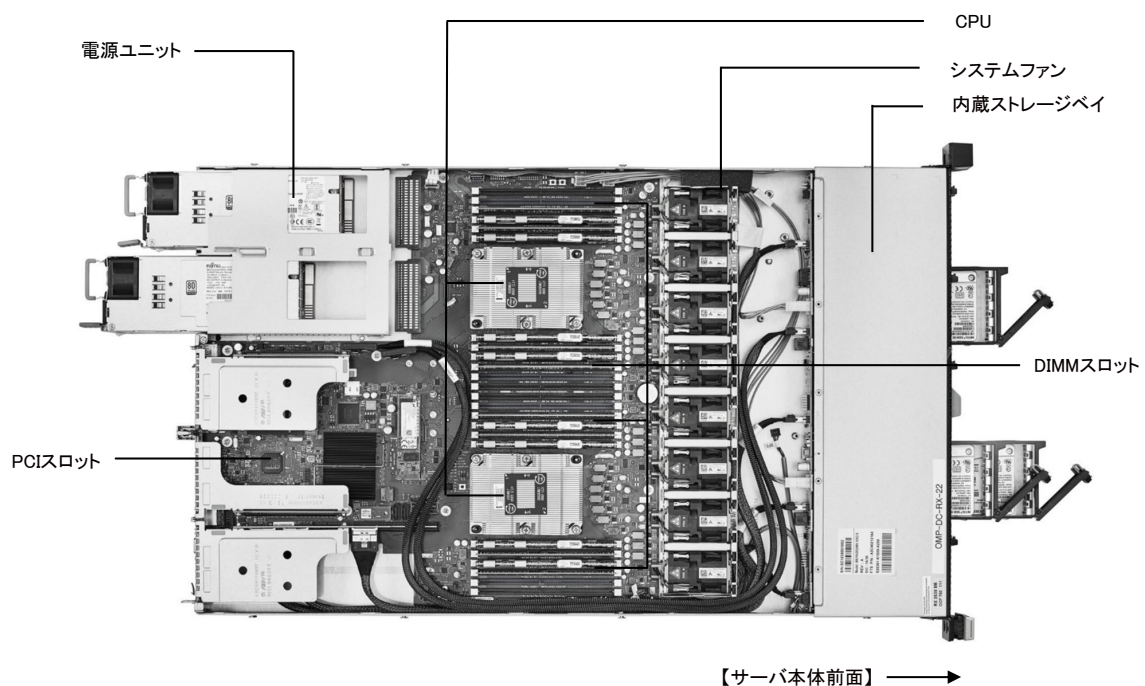
[2.5インチモデル(XF3070 M2)]



本体背面



本体内部



XF1070 M2, XF3070 M2 (RX2530 M5ベースモデル) 仕様

3.5インチモデル(XF1070 M2)

品名		XF1070 M2 (RX2530 M5ベースモデル)	
モデル		(RX2530 M5ベースモデル)	
ベースユニット形状		ラックベースユニット (3.5インチ HDD/SSD × 4)	
型名		PYR2535ZPC	
CPU	ソケット数	1	
	最大TDP値	165W	
搭載可能CPU [周波数,コア数/スレッド数, 3次キャッシュ,メモリ, メモリバス,UPL,最大TDP]		インテル® Xeon® プロセッサ Silver 4215R(3.20GHz,8C/16T,11MB,2400MHz,9.6GT/s,130W) / 4210R(2.40GHz,10C/20T,13.8MB,2400MHz,9.6GT/s,100W) / 4214R(2.40GHz,12C/24T,16.5MB,2400MHz,9.6GT/s,100W)	
		インテル® Xeon® プロセッサ Gold 6226R(2.90GHz,16C/32T,22MB,2933MHz,10.4GT/s,150W) / 6240R(2.40GHz,24C/48T,35.8MB,2933MHz,10.4GT/s,165W) / インテル® Xeon® プロセッサ Silver 4208(2.10GHz,8C/16T,11MB,2400MHz,9.6GT/s,85W) / 4215(2.50GHz,8C/16T,11MB,2400MHz,9.6GT/s,85W) / 4210(2.20GHz,10C/20T,13.8MB,2400MHz,9.6GT/s,85W) インテル® Xeon® プロセッサ Gold 5215(2.50GHz,10C/20T,13.8MB,2667MHz,10.4GT/s,85W) / 6244(3.60GHz,8C/16T,24.8MB,2933MHz,10.4GT/s,150W) / 6240(2.60GHz,18C/36T,24.8MB,2933MHz,10.4GT/s,150W) / 6210U(2.50GHz,20C/40T,27.5MB,2933MHz,10.4GT/s,150W)	
チップセット		Intel® C624	
システムボード		D3383	
メインメモリ (*1)	搭載可能メモリ	2933 RDIMM / 2933 LRDIMM	
	スロット数(1CPU構成時)	12 (2933 RDIMM / 2933 LRDIMM)	
	最大容量(1CPU構成時)	384GB (2933 RDIMM) / 768GB (2933 LRDIMM)	
画面制御機能		リモートマネジメントコントローラ内蔵、VRAM:16MB	
グラフィック表示機能 (*2)		640 × 480 / 800 × 600 / 1024 × 768 / 1280 × 1024 / 1600 × 1200ドット	
内蔵3.5インチベイ	ベイ数	4 [ホットプラグ対応]	
	最大容量	ニアラインSAS HDD	32TB
		SATA SSD	15.36TB
OSブート専用モジュール	搭載数	1	
	最大容量	M.2 Flash モジュール	240GB
ODDベイ	ベイ数	1	
	内蔵ODD (*3)	オプション (Ultra Slim ODD)	
拡張バススロット	PCI Express 3.0(x16レーン)	3 [Low Profile] (*4)	
	PCI Express 3.0(x8レーン)	1 (SASコントローラカード専用スロット)[Low Profile]	
ストレージコントローラ		オプション	
ネットワークインターフェース(オンボード)		標準搭載[2ポート(1000BASE-T/100BASE-TX/10BASE-T 1ポート)]	
インターフェース		ディスプレイ(アナログRGB) × 1[背面]、USB × 5(USB3.0: 前面 × 2 / 背面 × 2 / 内部 × 1)	
キーボード/マウス		オプション	
ハードウェア監視		コンポーネントランプ	
ソフトウェア		ServerView Suite (ServerView Operations Manager & ServerView Agents)	
リモートサービス機能		標準搭載 (リモートマネジメントコントローラ)	
専用コネクタ		Management LAN 1ポート[背面] (1000BASE-T/100BASE-TX/10BASE-T 1ポート)	
セキュリティチップ		-	
電源		電源ユニット[450W / 800W / 1200W (80PLUS® Platinum認定取得)] (最大2)	
入力電圧(周波数)/入力コンセント		AC100V(50/60Hz) / 平行2Pアース付き[NEMA 5-15準拠] (最大2)	
		AC200V(50/60Hz) / NEMA L6-15準拠/IEC60320準拠 (最大2)	
消費電力/発熱量		AC200V: 最大864W / 3.110kJ/h、AC100V: 最大920W / 3.312kJ/h	
冗長電源ユニット		オプション (ホットプラグ対応) [電源ユニット(450W/800W/1200W)]	
冗長ファン		標準搭載 (ホットプラグ対応)	
エネルギー消費効率(2021年度基準) (*5)		15.0 (区分2)	
外形寸法[W × D × H]		435[483(突起部含む)] × 721[771(突起部含む)] × 43 (1U) [mm]	
質量		最大16kg [19.7kg(ラックレール含む)]	
使用環境		周囲温度: 10~35°C / 湿度: 10~85% (ただし結露しないこと)	
インストールOS		AOS	
バンドルゲストOS		オプション (Windows / RHEL)	
ハイパーバイザー		AHV、オプション (VMware)	
サポートOS		AOS / WS19S / WS19D / WS19E / WS16S / WS16D / WS16E / WS12RS / WS12RE / W10H / W10P / W10EN / W8.1 / W8.1P / W8.1E / RHEL8(Intel64) / RHEL7(Intel64) / AHV / vS7 / vS6	
標準保証		3年間翌営業日以降訪問修理 (月曜~金曜、9:00~17:00 (祝日および年末年始を除く))	

(*1) ゲストOSにより使用可能なメモリ容量が異なります。詳細については、「OSにおける最大CPU数/使用可能なメモリ容量について」を参照ください。

(*2) 実際に表示可能な解像度/色数は、接続されるディスプレイの機能、およびOSにより異なります。

(*3) 内蔵ODDを搭載しない場合は、複数台システムに最低1台、別途スーパーマールドライブユニット[FMV-NSM55]を手配する必要があります。

(*4) PCIスロット4は使用できません。

(*5) エネルギー消費効率とは、省エネ法で定める測定方法により測定した中央演算処理装置(CPU)、補助記憶装置(ストレージ)および主記憶装置(メインメモリ)の消費電力あたりの性能を幾何平均したものです。

※本装置の通常運用時の騒音値(ISO7779に準拠した実測値)は、約44dB(A)~約66dB(A)となります。

ファンが高速回転する電源投入時や高温環境下では、装置構成により通常運用時の騒音値を上回る場合がありますので、専用室への設置をお願いいたします。

※選択するベースユニット、オプション、および使用するOSの組合せ等により、手配可能な構成/詳細スペックが異なります。

手配構成/詳細スペックについては、樹系図をご参照ください。

2.5インチモデル(XF3070 M2)

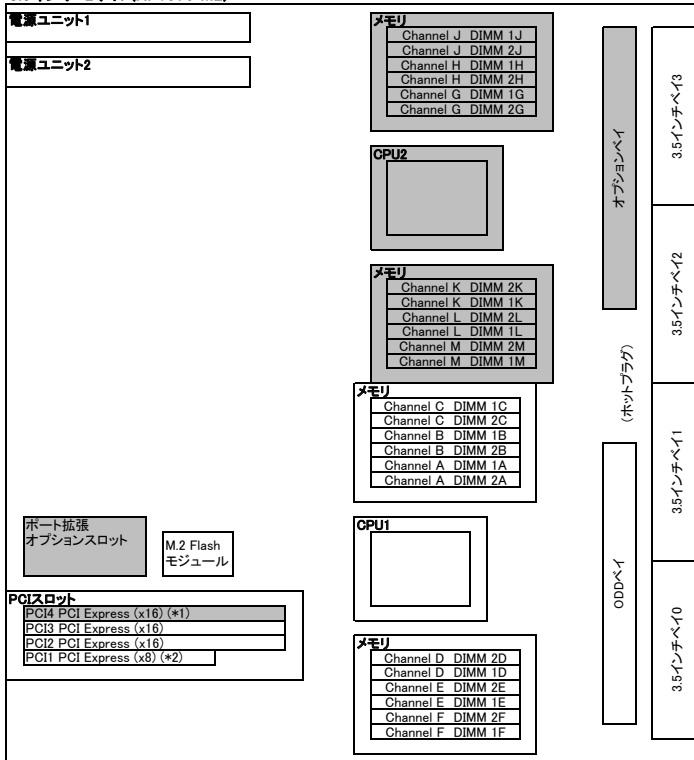
品名	XF3070 M2		
モデル	(RX2530 M5ベースモデル)		
ベースユニット形状	ラックベースユニット (2.5インチ HDD/SSD × 10)		
型名	PYR2535ZPJ		
CPU	ソケット数	2	
	最大TDP値	205W	
搭載可能CPU [周波数/コア数/スレッド数, 3次キャッシュメモリ, メモリバス,UPI,最大TDP]	インテル® Xeon® プロセッサ Silver 4215R(3.20GHz/8C/16T,11MB,2400MHz/9.6GT/s,130W) / 4210R(2.40GHz/10C/20T,13.8MB,2400MHz/9.6GT/s,100W) / 4214R(2.40GHz/12C/24T,16.5MB,2400MHz/9.6GT/s,100W) / インテル® Xeon® プロセッサ Gold 5218R(2.10GHz/20C/40T,27.5MB,2667MHz,10.4GT/s,125W) / 5220R(2.20GHz/24C/48T,35.8MB,2667MHz,10.4GT/s,150W) / 5218(2.30GHz/16C/32T,22MB,2667MHz,10.4GT/s,125W) / 5219(2.30GHz/16C/32T,22MB,2667MHz,10.4GT/s,125W) / 5220(2.20GHz/18C/36T,24.8MB,2667MHz,10.4GT/s,125W) / 5220S(2.70GHz/18C/36T,24.8MB,2667MHz,10.4GT/s,125W) / 6234(3.30GHz/8C/16T,24.8MB,2933MHz,10.4GT/s,130W) / 6244(3.60GHz/8C/16T,24.8MB,2933MHz,10.4GT/s,150W) / 6226(2.70GHz/12C/24T,19.25MB,2933MHz,10.4GT/s,125W) / 6246(3.30GHz/12C/24T,24.8MB,2933MHz,10.4GT/s,165W) / 6242(2.80GHz/16C/32T,22MB,2933MHz,10.4GT/s,150W) / 6240(2.60GHz/18C/36T,24.8MB,2933MHz,10.4GT/s,150W) / 6254(3.10GHz/18C/36T,24.8MB,2933MHz,10.4GT/s,200W) / 6230(2.10GHz/20C/40T,27.5MB,2933MHz,10.4GT/s,125W) / 6248(2.50GHz/20C/40T,27.5MB,2933MHz,10.4GT/s,150W) / 6238(2.10GHz/22C/44T,30.3MB,2933MHz,10.4GT/s,140W) / 6252(2.10GHz/24C/48T,35.8MB,2933MHz,10.4GT/s,150W) / 6222V(1.80GHz/20C/40T,27.5MB,2400MHz,10.4GT/s,115W) / 6262V(1.90GHz/24C/48T,33MB,2400MHz,10.4GT/s,135W) / インテル® Xeon® プロセッサ Platinum 8260(2.40GHz/24C/48T,35.8MB,2933MHz,10.4GT/s,165W) / 8268(2.90GHz/24C/48T,35.8MB,2933MHz,10.4GT/s,205W) / 8270(2.70GHz/26C/52T,35.8MB,2933MHz,10.4GT/s,205W) / 8276(2.20GHz/28C/56T,38.5MB,2933MHz,10.4GT/s,165W) / 8280(2.70GHz/28C/56T,38.5MB,2933MHz,10.4GT/s,205W) / インテル® Xeon® プロセッサ Gold 5215L(2.50GHz/10C/20T,13.8MB,2667MHz,10.4GT/s,85W) / 6240L(2.60GHz/18C/36T,24.8MB,2933MHz,10.4GT/s,150W) / 6238L(2.10GHz/22C/44T,30.3MB,2933MHz,10.4GT/s,140W) / インテル® Xeon® プロセッサ Platinum 8260L(2.40GHz/24C/48T,35.8MB,2933MHz,10.4GT/s,165W) / 8276L(2.20GHz/28C/56T,38.5MB,2933MHz,10.4GT/s,165W) / 8280L(2.70GHz/28C/56T,38.5MB,2933MHz,10.4GT/s,205W) / インテル® Xeon® プロセッサ Silver 4214Y(2.20GHz/8C/10C/12C/16T/20T/24T,16.5MB,2400MHz,9.6GT/s,85W) / インテル® Xeon® プロセッサ Gold 6240Y(2.60GHz/8C/14C/18C/16T/28T/36T,24.8MB,2933MHz,10.4GT/s,150W) / インテル® Xeon® プロセッサ Platinum 8260Y(2.40GHz/16C/20C/24C/32T/40T/48T,35.8MB,2933MHz,10.4GT/s,165W)		
	チップセット	Intel® C624	
システムボード	D3483		
メインメモリ (*1)	搭載可能メモリ	2933 RDIMM / 2933 LRDIMM	
	スロット数(2CPU構成時)	24 (2933 RDIMM / 2933 LRDIMM)	
	最大容量(2CPU構成時)	768GB (2933 RDIMM) / 3072GB (2933 LRDIMM)	
画面制御機能	リモートマネジメントコントローラ内蔵、VRAM:16MB		
グラフィック表示機能 (*2)	640 × 480 / 800 × 600 / 1024 × 768 / 1280 × 1024 / 1600 × 1200ドット		
内蔵2.5インチベイ	ベイ数	10 [ホットプラグ対応]	
	最大容量	SAS HDD	19.2TB
		BC-SATA HDD	16TB
SATA SSD		38.4TB	
OSブート専用モジュール	搭載数	1	
	最大容量	M.2 Flash モジュール 240GB	
ODDベイ	ベイ数	—	
	内蔵ODD (*3)	—	
拡張バススロット	PCI Express 3.0(x16レーン)	3 [Low Profile]	
	PCI Express 3.0(x8レーン)	1 (SASコントローラカード専用スロット)[Low Profile]	
ストレージコントローラ	オプション		
ネットワークインターフェース(オンボード)	標準搭載 [2ポート(1000BASE-T/100BASE-TX/10BASE-T 折一)]		
インターフェース	ディスプレイ(アナログRGB) × 1[背面]、USB × 4(USB3.0: 背面 × 2 / 内部 × 1、USB2.0: 前面 × 1)		
キーボード/マウス	オプション		
ハードウェア監視	コンポーネントランプ		
	ソフトウェア	ServerView Suite (ServerView Operations Manager & ServerView Agents)	
リモートサービス機能	標準搭載 (リモートマネジメントコントローラ)		
	専用コネクタ	Management LAN 1ポート[背面] (1000BASE-T/100BASE-TX/10BASE-T 折一)	
セキュリティチップ	—		
電源	電源ユニット[450W / 800W / 1200W (80PLUS® Platinum認定取得) / 800W (-48V DC)] (最大2)		
	入力電圧(周波数)/入力コネクタ	AC100V(50/60Hz) / 平行2Pアース付き(NEMA 5-15準拠) (最大2) AC200V(50/60Hz) / NEMA L6-15準拠/IEC60320準拠 (最大2)	
	消費電力/発熱量	AC200V: 最大864W / 3.110kJ/h、AC100V: 最大920W / 3.312kJ/h	
	冗長電源ユニット	オプション (ホットプラグ対応) [電源ユニット(450W/800W/1200W)] 標準搭載 (ホットプラグ対応)	
冗長ファン	標準搭載 (ホットプラグ対応)		
エネルギー消費効率(2021年度基準) (*4)	15.0 (区分2)		
外形寸法[W×D×H]	435[483(突起部含む)] × 721[771(突起部含む)] × 43 (1U) [mm]		
質量	最大16kg [19.7kg(ラックレール含む)]		
使用環境	周囲温度: 10~35℃ / 湿度: 10~85% (ただし結露しないこと)		
インストールOS	AOS		
バンドルゲストOS	オプション (Windows / RHEL)		
ハイパーバイザー	AHV、オプション (VMware)		
サポートOS	AOS / WS19S / WS19D / WS19E / WS16S / WS16D / WS16E / WS12RS / WS12RE / W10H / W10P / W10EN / W8.1 / W8.1P / W8.1E / RHEL8(Intel64) / RHEL7(Intel64) / AHV / vS7 / vS6		
標準保証	3年間営業日以降訪問修理 (月曜~金曜、9:00~17:00 (祝日および年末年始を除く))		

(*1) ゲストOSにより使用可能なメモリ容量が異なります。詳細については、「OSにおける最大CPU数/使用可能なメモリ容量について」を参照ください。
 (*2) 実際に表示可能な解像度/色数は、接続されるディスプレイの機能、およびOSにより異なります。
 (*3) 内蔵ODDを搭載しない場合は、複数台システムに最低1台、別途スーパーマールドライブユニット(FMV-NSM55)を手配する必要があります。
 (*4) エネルギー消費効率とは、省エネ法で定める測定方法により測定した中央演算処理装置(CPU)、補助記憶装置(ストレージ)および主記憶装置(メインメモリ)の消費電力あたりの性能を幾何平均したものです。

※本装置の通常運用時の騒音値(ISO7779に準拠した実測値)は、約44dB(A)~約66dB(A)となります。
 ファンが高速回転する電源投入時や高温環境下では、装置構成により通常運用時の騒音値を上回る場合がありますので、専用室への設置をお願いいたします。
 ※選択するベースユニット、オプション、および使用するOSの組合せ等により、手配可能な構成/詳細スペックが異なります。
 手配構成/詳細スペックについては、樹形図をご参照ください。

XF1070 M2, XF3070 M2 (RX2530 M5ベースモデル) 構成図

3.5インチモデル(XF1070 M2)

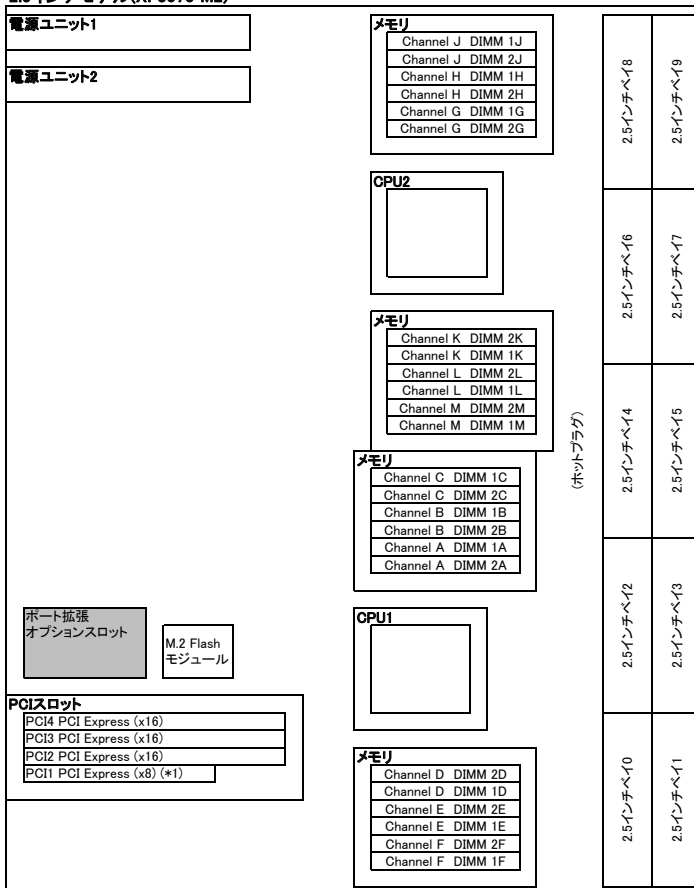


【サーバ前面】→

- (*1) PCIスロット4は使用できません。
- (*2) SASコントローラカード専用のスロットです。

※網かけ部分は選択不可です。

2.5インチモデル(XF3070 M2)



【サーバ前面】→

- (*1) SASコントローラカード専用のスロットです。

※網かけ部分は選択不可です。

XF1070 M2, XF3070 M2 (RX2530 M5ベースモデル) オプションカードの搭載情報

搭載優先順位	搭載カード				ポート拡張スロット	PCIスロット				最大搭載枚数	備考(*6)		
						1	2	3	4				
						PCI Express 3.0							
						x8 レーン		x16 レーン					
				Low Profile				カード長					
								168mm (*2)	168mm	168mm	168mm		
名称	一般型名	カスタムメイド型名	バス仕様										
↑ 高 ↓ 低	SASコントローラカード(PSAS CP503i、Nutanix専用)	-	PYBSC3FBNL	PCI Express (x8)	-	①	②	-	-	1	3	内蔵ストレージ接続用(Nutanix専用)	
	Dual port LANカード(25GBASE) (*3) (*5)	-	PYBLA3E22N	PCI Express (x8)	-	-	③	①	②	2 (*4)		Mellanox MCX4121A-ACAT相当品	
	Dual port LANカード(10GBASE-T) (*5)	-	PYBLA3D2LN	PCI Express (x4)	-	-	②	①	③	2 (*4)		Intel X550-T2相当品	
	Dual port LANカード(10GBASE) (*5)	-	PYBLA3C2LN	PCI Express (x8)	-	-	③	①	②	2 (*4)		Intel X710-DA2相当品	

※ ○の中の数字は工場出荷時の搭載順を示す。-は搭載不可を示す。出荷後に搭載する場合は○のスロットであれば搭載可能です。

(*1) PCIスロット4は、ラックベースユニット (2.5インチ HDD/SSD × 10)のみ使用可能です。

(*2) SASコントローラカード専用スロットです。

(*3) ラックベースユニット (2.5インチ HDD/SSD × 10)のみ搭載可能です。

(*4) LANカードは1種類のみ搭載可能です。

(*5) VMware製品をご使用時は、ESXiで1Gb LAN、10Gb LANのポート数に構成可能な上限があります。詳細については、当社ホームページ(<https://jp.fujitsu.com/platform/server/primergy/software/vmware/support/>)のvS7:「VMware ESXi 7 サポート版数一覧表(機種別)」/vS6:「VMware ESXiサポート版数一覧表(オプション・周辺機器)」に掲載されている「ネットワークインターフェース ポート数の上限について」を参照ください。

(*6) Windows Server 2016から提供された機能 Switch Embedded Teaming (SET) をご使用される場合は、同一型名のLANカードを選択いただく必要があります。

必須選択オプションについて

本モデルには必須選択オプションがあります。ベースユニットと共に、以下の製品をカスタムメイド型名にて選択する必要があります。

必須選択オプション	必須手配数
<ul style="list-style-type: none"> ラックレール ServerView Suite関連オプション CPU<3.5インチモデル(XF1070 M2)の場合> CPU搭載キット<2.5インチモデル(XF3070 M2)の場合> SASコントローラカード リモートマネジメントコントローラアップグレード ライフサイクルマネジメントライセンス & モジュール Nutanix用 M.2 Flash モジュール-240GB Nutanix Acropolis OS インストール ハードウェア用SupportDesk 	各1個
<ul style="list-style-type: none"> 電源ユニット 電源ケーブル CPU<2.5インチモデル(XF3070 M2)の場合> 	各2個
メモリ	(*1)
内蔵ストレージ	(*2)
LANカード	最低1個

(*1) 必須手配数は、搭載パターンによって異なります。搭載パターンについては、「メモリの搭載について」を参照ください。

(*2) 必須手配数は、搭載パターンによって異なります。搭載パターンについては、「内蔵ストレージ構成時の注意事項」を参照ください。

※各オプションの項目名に【必須選択オプション】の記載があります。ご確認のうえ、手配をお願いします。

ウイルス対策について

•Nutanixを安定してご使用いただくため、ウイルス対策の導入を強くおすすめします。

•ウイルス対策はお客様ご自身の責任において行ってください。

•Nutanix検証済セキュリティソフトはNutanixサポートポータルをご確認ください。

Start : XF1070 M2, XF3070 M2 (RX2530 M5ベースモデル)



樹系図の見方は、「システム構成図の見方について」を参照ください。

1. 本体



■ベースユニットについて

モデル	ベースユニット形状	型名	内蔵ストレージベイ	ODDベイ	最大TDP値
3.5インチモデル(XF1070 M2)	ラックベースユニット (3.5インチ HDD/SSD × 4)	PYR2535ZPC	3.5インチ × 4	○	165W
2.5インチモデル(XF3070 M2)	ラックベースユニット (2.5インチ HDD/SSD × 10)	PYR2535ZPJ	2.5インチ × 10	×	205W

○:オプション搭載可能、×:オプション搭載不可

■3.5インチモデル

項番	製品名	型名	価格(税別)	力	備考
A-30	PRIMERGY RX2530 M5 ラックベースユニット (3.5インチ HDD/SSD × 4) Nutanix on PRIMERGY 専用	PYR2535ZPC	195,600円		ラックベースユニット(3.5インチ × 4)[1U] CPU:オプション(最大数:1) メモリ:オプション(最大:12スロット) 内蔵ストレージ:オプション(3.5インチ × 4ベイ) 内蔵ODD:オプション 電源:オプション(80PLUS® Platinum認定取得)[最大数:2] 3年保証(3年間翌営業日以降訪問修理)付

■2.5インチモデル

項番	製品名	型名	価格(税別)	力	備考
A-30	PRIMERGY RX2530 M5 ラックベースユニット (2.5インチ HDD/SSD × 10) Nutanix on PRIMERGY 専用	PYR2535ZPJ	230,800円		ラックベースユニット(2.5インチ × 10)[1U] CPU:オプション(最大数:2) メモリ:オプション(最大:24スロット) 内蔵ストレージ:オプション(2.5インチ × 10ベイ) 内蔵ODD:搭載不可 電源:オプション(80PLUS® Platinum認定取得)[最大数:2] 3年保証(3年間翌営業日以降訪問修理)付

2. ラックレール 【必須選択オプション】



・カスタムメイド型名にて必ず1つ選択してください。
・搭載ラックの仕様について事前に確認し、選択してください。

項番	製品名	型名	価格(税別)	力	備考
M-1	ラックレールキット	PY-RRL2	16,000円		可変長範囲: 559~836mm ● ラックレール長: 808mm
		PYBRRL2	16,000円		

項番	製品名	型名	価格(税別)	力	備考
M-18	ケーブルマネジメントアーム	PY-RA01	5,300円		サーバ背面のケーブルを束ねるオプション ●
		PYBRA01	5,300円		

項番	製品名	型名	価格(税別)	力	備考
M-2	ラックレールキット	PY-RRS2	16,000円		可変長範囲: 559~836mm ● ラックレール長: 745.5mm
		PYBRRS2	16,000円		

A

A

3. 電源ユニット/電源ケーブル 【必須選択オプション】



- ・電源ユニットは、カスタムメイド型名にていずれか必ず2台選択してください。
- ・電源ケーブルは、カスタムメイド型名にていずれか必ず搭載する電源ユニット数分、選択してください。同一種類のみ選択可能です。
- ・異なる仕様の電源ユニットの混在搭載はできません。同一仕様の電源ユニットを選択ください。
- ・構成により、使用可能な電源ユニットが異なります。詳細については、「電源ユニットの搭載条件について」を参照ください。

■電源ユニット(AC)

【AC100V/200V】

項番	製品名	型名	価格(税別)	力	備考
K-19	電源ユニット(450W)	PY-PU453	32,000円	●	80PLUS: Platinum
		PYBPU453	32,000円		

【AC100V/200V】

項番	製品名	型名	価格(税別)	力	備考
K-20	電源ユニット(800W)	PY-PU806	37,000円	●	80PLUS: Platinum
		PYBPU806	37,000円		

【AC100V/200V】

項番	製品名	型名	価格(税別)	力	備考
K-21	電源ユニット(1200W)	PY-PU123	56,000円	●	80PLUS: Platinum
		PYBPU123	56,000円		

■電源ケーブル(AC)

【AC100Vで使用】

(NEMA 5-15P)

項番	製品名	型名	価格(税別)	力	備考
N-1	電源ケーブル(AC100V対応/0.5m)	PY-CBP103	2,100円	●	プラグ: NEMA 5-15P準拠
		PYBCBP103	2,100円		
N-2	電源ケーブル(AC100V対応/1m)	PY-CBP104	2,100円	●	プラグ: NEMA 5-15P準拠
N-3	電源ケーブル(AC100V対応/1.5m)	PY-CBP105	2,100円	●	プラグ: NEMA 5-15P準拠
N-5	電源ケーブル(AC100V対応/3m)	PY-CBP102	3,200円	●	プラグ: NEMA 5-15P準拠
		PYBCBP102	3,200円		

【AC200Vで使用】

(NEMA L6-15P)

項番	製品名	型名	価格(税別)	力	備考
N-6	電源ケーブル(AC200V対応/3m)	PY-CBP201	5,300円	●	プラグ: NEMA L6-15P準拠
		PYBCBP201	5,300円		

(IEC60320 C14)

項番	製品名	型名	価格(税別)	力	備考
N-11	電源ケーブル(AC200V対応/0.5m)	PY-CBP203	2,100円	●	プラグ: IEC60320 C14準拠
		PYBCBP203	2,100円		
N-12	電源ケーブル(AC200V対応/1m)	PY-CBP204	2,100円	●	プラグ: IEC60320 C14準拠
N-13	電源ケーブル(AC200V対応/1.5m)	PY-CBP205	2,100円	●	プラグ: IEC60320 C14準拠
N-14	電源ケーブル(AC200V対応/3m)	PY-CBP202	3,200円	●	プラグ: IEC60320 C14準拠
		PYBCBP202	3,200円		

■電源ユニット/電源ケーブル(DC)



- ・ラックベースユニット (2.5インチ HDD/SSD × 10)のみ選択可能です。
- ・本製品は48V環境下でご使用いただく必要があります。またDC電源の配線工事は電気工事の有資格者による接続作業が必要となります。

【DC48V】

項番	製品名	型名	価格(税別)	力	備考
K-26	電源ユニット(800W/DC48V対応)	PY-PU807D	100,000円	●	-48V DC
		PYBPU807D	100,000円		

項番	製品名	型名	価格(税別)	力	備考
N-83	電源ケーブル(DC48V対応/3m)	PY-CBPD1	7,000円	●	-48V DC専用品
		PYBCBPD1	7,000円		

B

電源ユニットの搭載条件について

CPUのTDP値、メモリ搭載枚数等の機器構成により、電源ユニット(800W/1200W)が必須となる構成があります。下表を参照のうえ、将来的なシステム増設の可能性も考慮いただき、適切な電源ユニット容量を選択ください。

<推奨>

・「冗長電源構成」: お客様環境の安定稼働を目的に、電源の冗長構成が必須です。

※冗長電源構成にするために、同容量の電源ユニットを2台手配ください。

※電源ユニットを複数搭載される場合、工場出荷時の電源設定は「1+1冗長」で出荷となります(非冗長電源構成は非サポートです)。

・「システム増設を考慮した電源構成」: 将来的なシステム増設の可能性を考慮いただき、「800W/1200W電源」のご使用等、余裕のある電源構成をお願いします。

■CPUのTDP(Thermal Design Power)値

~105W	Silver 4210R/4214R/4208/4215/4210/4214/4216/4214Y, Gold 5215/5215L
115W~165W	Silver 4215R
	Gold 5218R/5218B/5220R/6226R/6240R/6230R/6238R/5217/5218/5220/5220S/6234/6244/6226/6246/6242/6240/6230/6248/6238/6252/6222V/6262V/6240L/6238L/6240Y/6210U
	Platinum 8260/8276/8260L/8276L/8260Y
185W~	Gold 6250/6256/6246R/6242R/6248R/6254, Platinum 8268/8270/8280/8280L

■電源ユニット(800W/1200W)必須条件

[3.5インチモデル]

CPU構成	TDP値	メモリ枚数	
		8DIMM	12DIMM
1CPU構成	~165W	◎	○

[2.5インチモデル]

CPU構成	TDP値	メモリ枚数		
		8DIMM	12DIMM	16、24DIMM
2CPU構成	~105W	○	○	○
	115W~165W	○	○	○
	185W~	○	○	●

◎: 450W/800W/1200Wいずれも選択可

○: 800W以上必須

●: 1200W必須

B

4. ServerView Suite等 【必須選択オプション】



・カスタムメイド型名にいずれか必ず1つ選択してください。

・ServerView Suiteの使用権は、サーバ本体に対し無償で付与されていますが、推奨のドライバや監視ソフト等が含まれますので、添付品の内容をご確認のうえ、以下より選択してください。

項番	製品名	型名	価格(税別)	力	備考
P-36	ServerView Suite DVD(Tools) & ドキュメント	PYBSVT3	100円	●	ServerView Suite: DVD-ROM × 1 ※DVD版数: V11.14.09よりDVD-ROM × 2 ドキュメント ・安全上のご注意 ・サポート&サービス ・クリアファイル DVD版数: V11.13.08以降の最新版
P-37	ServerView Suite DVD(Tools)	PYBSVT4	100円	●	ServerView Suite: DVD-ROM × 1 ※DVD版数: V11.14.09よりDVD-ROM × 2 ドキュメント ・安全上のご注意 DVD版数: V11.13.08以降の最新版

項番	製品名	型名	価格(税別)	力	備考
P-38	ServerView Suite ServerBooks DVD(Manual)	PYBSVM1	100円	●	ServerView Suite: DVD-ROM × 1 DVD版数: V11.13.08以降

【PRIMERGY購入後、最新版数のServerView Suiteが必要な場合(追加オプション)】

■ツール

項番	製品名	型名	価格(税別)	力	備考
P-209	ServerView Suite DVD(Tools)	PY-SVT132	4,000円		ServerView Suite: DVD-ROM × 2 DVD版数: V13.19.07 Windows対応版数: Windows Server 2012, 2012 R2, 2016, 2019 RHEL対応版数: 6.10, 7.4/7.5/7.6, 8.0 SLES対応版数: 12SP3/SP4, 15GA/SP1
P-12	ServerView Suite DVD(Tools)	PY-SVT133	4,000円		ServerView Suite: DVD-ROM × 2 DVD版数: V13.19.09以降 Windows対応版数: Windows Server 2012, 2012 R2, 2016, 2019 RHEL対応版数: 6.10, 7.5/7.6/7.7, 8.0/8.1 SLES対応版数: 12SP4/SP5, 15SP1
P-294	ServerView Suite DVD(Tools)	PY-SVT141	4,000円		ServerView Suite: DVD-ROM × 2 DVD版数: V14.21.11以降の最新版 Windows対応版数: Windows Server 2012, 2012 R2, 2016, 2019, 2022 RHEL対応版数: 7.8/7.9, 8.1/8.2/8.3/8.4/8.5 SLES対応版数: 12SP5, 15SP1/SP2/SP3

■マニュアル

項番	製品名	型名	価格(税別)	力	備考
P-210	ServerView Suite ServerBooks DVD(Manual)	PY-SVM132	4,000円		ServerView Suite: DVD-ROM × 1 DVD版数: V13.19.07
P-13	ServerView Suite ServerBooks DVD(Manual)	PY-SVM133	4,000円		ServerView Suite: DVD-ROM × 1 DVD版数: V13.19.09以降
P-295	ServerView Suite ServerBooks DVD(Manual)	PY-SVM141	4,000円		ServerView Suite: DVD-ROM × 1 DVD版数: V14.21.11以降の最新版



ServerView Suite

24時間365日の安定稼働、導入時の確実なセットアップとシステム運用での監視を実現するサーバ運用管理ソフトウェアです。

提供形態

- ・ServerView Suite DVD(Tools)
 - DVD-ROM: 1枚(DVD: ソフトウェア/ドライバ) ※DVD版数がV11.14.07以前
 - DVD-ROM: 2枚(DVD: ソフトウェア/ドライバ) ※DVD版数がV11.14.09以降
- ・ServerView Suite ServerBooks DVD(Manual)
 - DVD-ROM: 1枚(DVD: マニュアル一式)

留意事項

- ・本DVDは新機能の追加などで定期的にアップデートされ、最新バージョンが格納されます。同一モデルでも出荷時期によりDVD版数が変わる場合があります。
- ・添付されるServerView Suite DVDの版数と対応機能、仕様に関する留意事項、および対象OS制限については、下記にて必ずご確認ください。
当社ホームページ: <https://jp.fujitsu.com/platform/server/primergy/products/note/svsdvd/>
- ・次の製品のみSLESをサポートします。
 - ServerView Installation Manager
 - ServerView Agents
 - ServerView Agentless Service
 - ServerView RAID Manager
- ・ServerView Suite ServerBooks DVD(Manual)には、対象版数のServerView Suiteのマニュアル、およびサーバ本体や周辺オプション等のマニュアルが含まれています。一部のサーバ本体と周辺オプションのマニュアルは本DVDに含まれておらず、以下に公開されています。
以下URLの対象版数の「追加マニュアル」をご確認ください。
当社ホームページ: <https://jp.fujitsu.com/platform/server/primergy/products/note/svsdvd/additional-info.html>

C

C

5. CPU(3.5インチモデル) 【必須選択オプション】[カスタムメイド専用]



・カスタムメイド型名にていずれか必ず1つ選択してください。

■Xeon Silver 4200R/Gold 6200R(1CPUあたりのサポートメモリ容量:1TB)

項番	製品名	型名	価格(税別)	力 備考
D-71	Xeon Silver 4215R プロセッサ (3.20GHz、8コア、11.0MB) × 1	PYBCP58X4	364,000円	● スレッド数: 16、メモリバス: 2400MHz(最大)、UPI: 9.6GT/s、最大TDP: 130W ※サポートCPU構成: 1CPU
D-73	Xeon Silver 4210R プロセッサ (2.40GHz、10コア、13.8MB) × 1	PYBCP58X2	238,000円	● スレッド数: 20、メモリバス: 2400MHz(最大)、UPI: 9.6GT/s、最大TDP: 100W ※サポートCPU構成: 1CPU
D-77	Xeon Silver 4214R プロセッサ (2.40GHz、12コア、16.5MB) × 1	PYBCP58X3	329,000円	● スレッド数: 24、メモリバス: 2400MHz(最大)、UPI: 9.6GT/s、最大TDP: 100W ※サポートCPU構成: 1CPU
D-106	Xeon Gold 6240R プロセッサ (2.40GHz、24コア、35.8MB) × 1	PYBCP58XC	949,000円	● スレッド数: 48、メモリバス: 2933MHz(最大)、UPI: 10.4GT/s、最大TDP: 165W ※サポートCPU構成: 1CPU
D-100	Xeon Gold 6226R プロセッサ (2.90GHz、16コア、22.0MB) × 1	PYBCP58X8	614,000円	● スレッド数: 32、メモリバス: 2933MHz(最大)、UPI: 10.4GT/s、最大TDP: 150W ※サポートCPU構成: 1CPU

■Xeon Silver 4200/Gold 5200,6200,6200U(1CPUあたりのサポートメモリ容量:1TB)

項番	製品名	型名	価格(税別)	力 備考
D-188	Xeon Silver 4208 プロセッサ (2.10GHz、8コア、11.0MB) × 1	PYBCP55X1	172,000円	● スレッド数: 16、メモリバス: 2400MHz(最大)、UPI: 9.6GT/s、最大TDP: 85W ※サポートCPU構成: 1CPU
D-189	Xeon Silver 4215 プロセッサ (2.50GHz、8コア、11.0MB) × 1	PYBCP55X4	364,000円	● スレッド数: 16、メモリバス: 2400MHz(最大)、UPI: 9.6GT/s、最大TDP: 85W ※サポートCPU構成: 1CPU
D-190	Xeon Silver 4210 プロセッサ (2.20GHz、10コア、13.8MB) × 1	PYBCP55X2	238,000円	● スレッド数: 20、メモリバス: 2400MHz(最大)、UPI: 9.6GT/s、最大TDP: 85W ※サポートCPU構成: 1CPU
D-195	Xeon Gold 5215 プロセッサ (2.50GHz、10コア、13.8MB) × 1	PYBCP55X6	429,000円	● スレッド数: 20、メモリバス: 2667MHz(最大)、UPI: 10.4GT/s、最大TDP: 85W ※サポートCPU構成: 1CPU
D-200	Xeon Gold 6244 プロセッサ (3.60GHz、8コア、24.8MB) × 1	PYBCP55XK	1,105,000円	● スレッド数: 16、メモリバス: 2933MHz(最大)、UPI: 10.4GT/s、最大TDP: 150W ※サポートCPU構成: 1CPU
D-203	Xeon Gold 6240 プロセッサ (2.60GHz、18コア、24.8MB) × 1	PYBCP55XH	949,000円	● スレッド数: 36、メモリバス: 2933MHz(最大)、UPI: 10.4GT/s、最大TDP: 150W ※サポートCPU構成: 1CPU
D-234	Xeon Gold 6210U プロセッサ (2.50GHz、20コア、27.5MB) × 1	PYBCP56XG	581,000円	● スレッド数: 40、メモリバス: 2933MHz(最大)、UPI: 10.4GT/s、最大TDP: 150W ※サポートCPU構成: 1CPU

D

D

6. CPU(2.5インチモデル) 【必須選択オプション】[カスタムメイド専用]



・カスタムメイド型名にて、同一CPUを2つ選択してください。
 ・メモリ-128GB(128GB 2933 LRDIMM×1)は、Xeon プロセッサ-Gold 5215L/6240L/6238L、Xeon プロセッサ Platinum 8260L/8276L/8280Lのみ使用可能です。

■Xeon Silver 4200R/Gold 5200R,6200,6200R(1CPUあたりのサポートメモリ容量:1TB)

項番	製品名	型名	価格(税別)	力	備考
D-71	Xeon Silver 4215R プロセッサ (3.20GHz、8コア、11.0MB)×1	PYBCP58X4	364,000円	●	スレッド数: 16、メモリバス: 2400MHz(最大)、UPI: 9.6GT/s、最大TDP: 130W ※サポートCPU構成: 2CPU
D-73	Xeon Silver 4210R プロセッサ (2.40GHz、10コア、13.8MB)×1	PYBCP58X2	238,000円	●	スレッド数: 20、メモリバス: 2400MHz(最大)、UPI: 9.6GT/s、最大TDP: 100W ※サポートCPU構成: 2CPU
D-77	Xeon Silver 4214R プロセッサ (2.40GHz、12コア、16.5MB)×1	PYBCP58X3	329,000円	●	スレッド数: 24、メモリバス: 2400MHz(最大)、UPI: 9.6GT/s、最大TDP: 100W ※サポートCPU構成: 2CPU
D-79	Xeon Gold 5218R プロセッサ (2.10GHz、20コア、27.5MB)×1	PYBCP58X5	493,000円	●	スレッド数: 40、メモリバス: 2667MHz(最大)、UPI: 10.4GT/s、最大TDP: 125W ※サポートCPU構成: 2CPU
D-81	Xeon Gold 5220R プロセッサ (2.20GHz、24コア、35.8MB)×1	PYBCP58X6	602,000円	●	スレッド数: 48、メモリバス: 2667MHz(最大)、UPI: 10.4GT/s、最大TDP: 150W ※サポートCPU構成: 2CPU
D-83	Xeon Gold 6250 プロセッサ (3.90GHz、8コア、35.8MB)×1	PYBCP58XG	1,344,000円	●	スレッド数: 16、メモリバス: 2933MHz(最大)、UPI: 10.4GT/s、最大TDP: 185W ※サポートCPU構成: 2CPU
D-85	Xeon Gold 6256 プロセッサ (3.60GHz、12コア、33.0MB)×1	PYBCP58XH	1,495,000円	●	スレッド数: 24、メモリバス: 2933MHz(最大)、UPI: 10.4GT/s、最大TDP: 205W ※サポートCPU構成: 2CPU
D-100	Xeon Gold 6226R プロセッサ (2.90GHz、16コア、22.0MB)×1	PYBCP58X8	614,000円	●	スレッド数: 32、メモリバス: 2933MHz(最大)、UPI: 10.4GT/s、最大TDP: 150W ※サポートCPU構成: 2CPU
D-102	Xeon Gold 6246R プロセッサ (3.40GHz、16コア、35.8MB)×1	PYBCP58XE	1,300,000円	●	スレッド数: 32、メモリバス: 2933MHz(最大)、UPI: 10.4GT/s、最大TDP: 205W ※サポートCPU構成: 2CPU
D-104	Xeon Gold 6242R プロセッサ (3.10GHz、20コア、35.8MB)×1	PYBCP58XD	988,000円	●	スレッド数: 40、メモリバス: 2933MHz(最大)、UPI: 10.4GT/s、最大TDP: 205W ※サポートCPU構成: 2CPU
D-106	Xeon Gold 6240R プロセッサ (2.40GHz、24コア、35.8MB)×1	PYBCP58XC	949,000円	●	スレッド数: 48、メモリバス: 2933MHz(最大)、UPI: 10.4GT/s、最大TDP: 165W ※サポートCPU構成: 2CPU
D-108	Xeon Gold 6248R プロセッサ (3GHz、24コア、35.8MB)×1	PYBCP58XF	1,192,000円	●	スレッド数: 48、メモリバス: 2933MHz(最大)、UPI: 10.4GT/s、最大TDP: 205W ※サポートCPU構成: 2CPU
D-110	Xeon Gold 6230R プロセッサ (2.10GHz、26コア、35.8MB)×1	PYBCP58X9	655,000円	●	スレッド数: 52、メモリバス: 2933MHz(最大)、UPI: 10.4GT/s、最大TDP: 150W ※サポートCPU構成: 2CPU
D-112	Xeon Gold 6238R プロセッサ (2.20GHz、28コア、38.5MB)×1	PYBCP58XA	1,001,000円	●	スレッド数: 56、メモリバス: 2933MHz(最大)、UPI: 10.4GT/s、最大TDP: 165W ※サポートCPU構成: 2CPU

■Xeon Silver 4200/Gold 5200,5200B,5200S,6200,6200V/Platinum 8200(1CPUあたりのサポートメモリ容量:1TB)

項番	製品名	型名	価格(税別)	力	備考
D-188	Xeon Silver 4208 プロセッサ (2.10GHz、8コア、11.0MB)×1	PYBCP55X1	172,000円	●	スレッド数: 16、メモリバス: 2400MHz(最大)、UPI: 9.6GT/s、最大TDP: 85W ※サポートCPU構成: 2CPU
D-189	Xeon Silver 4215 プロセッサ (2.50GHz、8コア、11.0MB)×1	PYBCP55X4	364,000円	●	スレッド数: 16、メモリバス: 2400MHz(最大)、UPI: 9.6GT/s、最大TDP: 85W ※サポートCPU構成: 2CPU
D-190	Xeon Silver 4210 プロセッサ (2.20GHz、10コア、13.8MB)×1	PYBCP55X2	238,000円	●	スレッド数: 20、メモリバス: 2400MHz(最大)、UPI: 9.6GT/s、最大TDP: 85W ※サポートCPU構成: 2CPU
D-191	Xeon Silver 4214 プロセッサ (2.20GHz、12コア、16.5MB)×1	PYBCP55X3	329,000円	●	スレッド数: 24、メモリバス: 2400MHz(最大)、UPI: 9.6GT/s、最大TDP: 85W ※サポートCPU構成: 2CPU
D-192	Xeon Silver 4216 プロセッサ (2.10GHz、16コア、22.0MB)×1	PYBCP55X5	397,000円	●	スレッド数: 32、メモリバス: 2400MHz(最大)、UPI: 9.6GT/s、最大TDP: 100W ※サポートCPU構成: 2CPU
D-194	Xeon Gold 5217 プロセッサ (3GHz、8コア、11.0MB)×1	PYBCP55X7	589,000円	●	スレッド数: 16、メモリバス: 2667MHz(最大)、UPI: 10.4GT/s、最大TDP: 115W ※サポートCPU構成: 2CPU
D-195	Xeon Gold 5215 プロセッサ (2.50GHz、10コア、13.8MB)×1	PYBCP55X6	429,000円	●	スレッド数: 20、メモリバス: 2667MHz(最大)、UPI: 10.4GT/s、最大TDP: 85W ※サポートCPU構成: 2CPU
D-196	Xeon Gold 5218 プロセッサ (2.30GHz、16コア、22.0MB)×1	PYBCP55X8	493,000円	●	スレッド数: 32、メモリバス: 2667MHz(最大)、UPI: 10.4GT/s、最大TDP: 125W ※サポートCPU構成: 2CPU
D-371	Xeon Gold 5218B プロセッサ (2.30GHz、16コア、22.0MB)×1	PYBCP56XJ	493,000円	●	スレッド数: 32、メモリバス: 2667MHz(最大)、UPI: 10.4GT/s、最大TDP: 125W ※サポートCPU構成: 2CPU
D-197	Xeon Gold 5220 プロセッサ (2.20GHz、18コア、24.8MB)×1	PYBCP55X9	602,000円	●	スレッド数: 36、メモリバス: 2667MHz(最大)、UPI: 10.4GT/s、最大TDP: 125W ※サポートCPU構成: 2CPU
D-198	Xeon Gold 5220S プロセッサ (2.70GHz、18コア、24.8MB)×1	PYBCP55XA	689,000円	●	スレッド数: 36、メモリバス: 2667MHz(最大)、UPI: 10.4GT/s、最大TDP: 125W ※サポートCPU構成: 2CPU
D-199	Xeon Gold 6234 プロセッサ (3.30GHz、8コア、24.8MB)×1	PYBCP55XF	766,000円	●	スレッド数: 16、メモリバス: 2933MHz(最大)、UPI: 10.4GT/s、最大TDP: 130W ※サポートCPU構成: 2CPU
D-200	Xeon Gold 6244 プロセッサ (3.60GHz、8コア、24.8MB)×1	PYBCP55XK	1,105,000円	●	スレッド数: 16、メモリバス: 2933MHz(最大)、UPI: 10.4GT/s、最大TDP: 150W ※サポートCPU構成: 2CPU
D-201	Xeon Gold 6226 プロセッサ (2.70GHz、12コア、19.25MB)×1	PYBCP55XD	614,000円	●	スレッド数: 24、メモリバス: 2933MHz(最大)、UPI: 10.4GT/s、最大TDP: 125W ※サポートCPU構成: 2CPU
D-360	Xeon Gold 6246 プロセッサ (3.30GHz、12コア、24.8MB)×1	PYBCP56XK	1,300,000円	●	スレッド数: 24、メモリバス: 2933MHz(最大)、UPI: 10.4GT/s、最大TDP: 165W ※サポートCPU構成: 2CPU

E

E-1

E

E-1

項番	製品名	型名	価格(税別)	力	備考
D-202	Xeon Gold 6242 プロセッサ (2.80GHz、16コア、22.0MB) × 1	PYBCP55XJ	988,000円	●	スレッド数: 32、メモリバス: 2933MHz(最大)、UPI: 10.4GT/s、最大TDP: 150W ※サポートCPU構成: 2CPU
D-203	Xeon Gold 6240 プロセッサ (2.60GHz、18コア、24.8MB) × 1	PYBCP55XH	949,000円	●	スレッド数: 36、メモリバス: 2933MHz(最大)、UPI: 10.4GT/s、最大TDP: 150W ※サポートCPU構成: 2CPU
D-204	Xeon Gold 6254 プロセッサ (3.10GHz、18コア、24.8MB) × 1	PYBCP55XN	1,430,000円	●	スレッド数: 36、メモリバス: 2933MHz(最大)、UPI: 10.4GT/s、最大TDP: 200W ※サポートCPU構成: 2CPU
D-205	Xeon Gold 6230 プロセッサ (2.10GHz、20コア、27.5MB) × 1	PYBCP55XE	655,000円	●	スレッド数: 40、メモリバス: 2933MHz(最大)、UPI: 10.4GT/s、最大TDP: 125W ※サポートCPU構成: 2CPU
D-206	Xeon Gold 6248 プロセッサ (2.50GHz、20コア、27.5MB) × 1	PYBCP55XL	1,192,000円	●	スレッド数: 40、メモリバス: 2933MHz(最大)、UPI: 10.4GT/s、最大TDP: 150W ※サポートCPU構成: 2CPU
D-207	Xeon Gold 6238 プロセッサ (2.10GHz、22コア、30.3MB) × 1	PYBCP55XG	1,001,000円	●	スレッド数: 44、メモリバス: 2933MHz(最大)、UPI: 10.4GT/s、最大TDP: 140W ※サポートCPU構成: 2CPU
D-208	Xeon Gold 6252 プロセッサ (2.10GHz、24コア、35.8MB) × 1	PYBCP55XM	1,365,000円	●	スレッド数: 48、メモリバス: 2933MHz(最大)、UPI: 10.4GT/s、最大TDP: 150W ※サポートCPU構成: 2CPU
D-209	Xeon Gold 6222V プロセッサ (1.80GHz、20コア、27.5MB) × 1	PYBCP55XP	608,000円	●	スレッド数: 40、メモリバス: 2400MHz(最大)、UPI: 10.4GT/s、最大TDP: 115W ※サポートCPU構成: 2CPU
D-210	Xeon Gold 6262V プロセッサ (1.90GHz、24コア、33.0MB) × 1	PYBCP55XQ	1,092,000円	●	スレッド数: 48、メモリバス: 2400MHz(最大)、UPI: 10.4GT/s、最大TDP: 135W ※サポートCPU構成: 2CPU
D-213	Xeon Platinum 8260 プロセッサ (2.40GHz、24コア、35.8MB) × 1	PYBCP55XT	1,916,000円	●	スレッド数: 48、メモリバス: 2933MHz(最大)、UPI: 10.4GT/s、最大TDP: 165W ※サポートCPU構成: 2CPU
D-214	Xeon Platinum 8268 プロセッサ (2.90GHz、24コア、35.8MB) × 1	PYBCP55XU	2,404,000円	●	スレッド数: 48、メモリバス: 2933MHz(最大)、UPI: 10.4GT/s、最大TDP: 205W ※サポートCPU構成: 2CPU
D-215	Xeon Platinum 8270 プロセッサ (2.70GHz、26コア、35.8MB) × 1	PYBCP55XV	3,020,000円	●	スレッド数: 52、メモリバス: 2933MHz(最大)、UPI: 10.4GT/s、最大TDP: 205W ※サポートCPU構成: 2CPU
D-216	Xeon Platinum 8276 プロセッサ (2.20GHz、28コア、38.5MB) × 1	PYBCP55XW	3,557,000円	●	スレッド数: 56、メモリバス: 2933MHz(最大)、UPI: 10.4GT/s、最大TDP: 165W ※サポートCPU構成: 2CPU
D-217	Xeon Platinum 8280 プロセッサ (2.70GHz、28コア、38.5MB) × 1	PYBCP55XX	4,086,000円	●	スレッド数: 56、メモリバス: 2933MHz(最大)、UPI: 10.4GT/s、最大TDP: 205W ※サポートCPU構成: 2CPU

■Xeon Gold 5200L/6200L/Platinum 8200L(1CPUあたりのサポートメモリ容量: 4.5TB)

項番	製品名	型名	価格(税別)	力	備考
D-224	Xeon Gold 5215L プロセッサ (2.50GHz、10コア、13.8MB) × 1	PYBCP56X5	1,690,000円	●	スレッド数: 20、メモリバス: 2667MHz(最大)、UPI: 10.4GT/s、最大TDP: 85W ※サポートCPU構成: 2CPU
D-225	Xeon Gold 6240L プロセッサ (2.60GHz、18コア、24.8MB) × 1	PYBCP56X7	2,223,000円	●	スレッド数: 36、メモリバス: 2933MHz(最大)、UPI: 10.4GT/s、最大TDP: 150W ※サポートCPU構成: 2CPU
D-226	Xeon Gold 6238L プロセッサ (2.10GHz、22コア、30.3MB) × 1	PYBCP56X6	2,301,000円	●	スレッド数: 44、メモリバス: 2933MHz(最大)、UPI: 10.4GT/s、最大TDP: 140W ※サポートCPU構成: 2CPU
D-227	Xeon Platinum 8260L プロセッサ (2.40GHz、24コア、35.8MB) × 1	PYBCP56X8	3,142,000円	●	スレッド数: 48、メモリバス: 2933MHz(最大)、UPI: 10.4GT/s、最大TDP: 165W ※サポートCPU構成: 2CPU
D-228	Xeon Platinum 8276L プロセッサ (2.20GHz、28コア、38.5MB) × 1	PYBCP56X9	4,783,000円	●	スレッド数: 56、メモリバス: 2933MHz(最大)、UPI: 10.4GT/s、最大TDP: 165W ※サポートCPU構成: 2CPU
D-229	Xeon Platinum 8280L プロセッサ (2.70GHz、28コア、38.5MB) × 1	PYBCP56XA	5,327,000円	●	スレッド数: 56、メモリバス: 2933MHz(最大)、UPI: 10.4GT/s、最大TDP: 205W ※サポートCPU構成: 2CPU

■Xeon Silver 4200Y/Gold 6200Y/Platinum 8200Y(1CPUあたりのサポートメモリ容量: 1TB)

項番	製品名	型名	価格(税別)	力	備考
D-230	Xeon Silver 4214Y プロセッサ (2.20GHz、8/10/12コア、16.5MB) × 1	PYBCP56XC	351,000円	●	スレッド数: 16/20/24、メモリバス: 2400MHz(最大)、UPI: 9.6GT/s、最大TDP: 85W ※サポートCPU構成: 2CPU ※12コア/24スレッドのみサポート
D-231	Xeon Gold 6240Y プロセッサ (2.60GHz、8/14/18コア、24.8MB) × 1	PYBCP56XD	1,040,000円	●	スレッド数: 16/28/36、メモリバス: 2933MHz(最大)、UPI: 10.4GT/s、最大TDP: 150W ※サポートCPU構成: 2CPU ※18コア/36スレッドのみサポート
D-232	Xeon Platinum 8260Y プロセッサ (2.40GHz、16/20/24コア、35.8MB) × 1	PYBCP56XE	2,119,000円	●	スレッド数: 32/40/48、メモリバス: 2933MHz(最大)、UPI: 10.4GT/s、最大TDP: 165W ※サポートCPU構成: 2CPU ※24コア/48スレッドのみサポート

項番	製品名	型名	価格(税別)	力	備考
D-291	CPU搭載キット(2CPU目)	PYBTKCP01	1,100円	●	2nd CPUカスタムメイド搭載時専用ヒートシンク ※FANユニット同梱

① CPU搭載キット(2CPU目)

・2CPU目をカスタムメイド型名で搭載する際に必要となります。

F

F

CPUサポートテクノロジー			
CPU	サポートテクノロジー		
	Turbo	Hyper	VT
Xeon Silver 4215R			
Xeon Silver 4210R			
Xeon Silver 4214R			
Xeon Gold 5218R			
Xeon Gold 5220R			
Xeon Gold 6250			
Xeon Gold 6256			
Xeon Gold 6226R			
Xeon Gold 6246R			
Xeon Gold 6242R			
Xeon Gold 6240R			
Xeon Gold 6248R			
Xeon Gold 6230R			
Xeon Gold 6238R			
Xeon Silver 4208			
Xeon Silver 4215			
Xeon Silver 4210			
Xeon Silver 4214			
Xeon Silver 4216			
Xeon Gold 5217			
Xeon Gold 5215			
Xeon Gold 5218			
Xeon Gold 5218B			
Xeon Gold 5220			
Xeon Gold 5220S			
Xeon Gold 6234			
Xeon Gold 6244	対応	対応	対応
Xeon Gold 6226			
Xeon Gold 6246			
Xeon Gold 6242			
Xeon Gold 6240			
Xeon Gold 6254			
Xeon Gold 6230			
Xeon Gold 6248			
Xeon Gold 6238			
Xeon Gold 6252			
Xeon Gold 6222V			
Xeon Gold 6262V			
Xeon Platinum 8260			
Xeon Platinum 8268			
Xeon Platinum 8270			
Xeon Platinum 8276			
Xeon Platinum 8280			
Xeon Gold 5215L			
Xeon Gold 6240L			
Xeon Gold 6238L			
Xeon Platinum 8260L			
Xeon Platinum 8276L			
Xeon Platinum 8280L			
Xeon Silver 4214Y			
Xeon Gold 6240Y			
Xeon Platinum 8260Y			
Xeon Gold 6210U			

Turbo: Intel® Turbo Boost Technology
Hyper: Intel® Hyper-Threading Technology
VT: Intel® Virtualization Technology

G

G

7. メモリ 【必須選択オプション】[カスタムメイド専用]



・カスタムメイド型名にていずれかの搭載パターンで選択してください。
 ・搭載パターン以外の組み合わせでは手配できません。
 ・必ず、「メモリの搭載について」を参照のうえ、手配願います。

■2933 Registered DIMM

項番	製品名	型名	価格(税別)	力	備考
24	E-117 メモリ-8GB (8GB 2933 RDIMM × 1)	PYBME08SF2	155,000円	● Rank: Single × 8	
24	E-119 メモリ-16GB (16GB 2933 RDIMM × 1)	PYBME16SF2	330,000円	● Rank: Single × 4	
24	E-120 メモリ-32GB (32GB 2933 RDIMM × 1)	PYBME32SF1	672,000円	● Rank: Dual × 4	

■2933 Load Reduced DIMM

項番	製品名	型名	価格(税別)	力	備考
24	E-122 メモリ-64GB (64GB 2933 LRDIMM × 1)	PYBME64EE1	1,800,000円	● Rank: Quad × 4	
24	E-123 メモリ-128GB (128GB 2933 LRDIMM × 1) ※納品は発注の約5ヶ月後となります。	PYBME12EE1	3,600,000円	● Rank: Quad × 4	※Xeon プロセッサー Gold 5215L/6240L/6238L、Xeon プロセッサー Platinum 8260L/8276L/8280Lのみ使用可能

H

メモリの搭載について

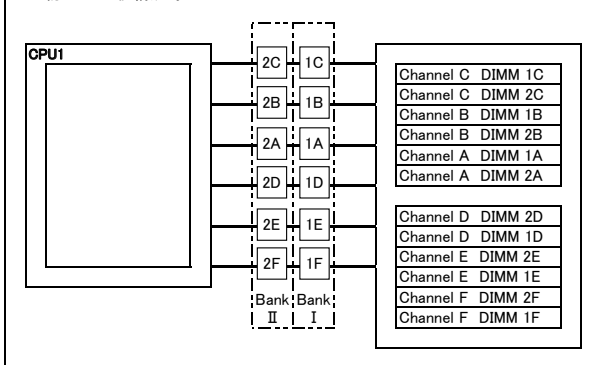
(1) モデル別のメモリ搭載条件

Nutanix on PRIMERGYでは、メモリは特定パターンでのみ搭載可能です。以下の条件に従い手配ください。

モデル	型名	パターン	搭載DIMM				
			PYBME08SF2	PYBME16SF2	PYBME32SF1	PYBME64EE1	PYBME12EE1
3.5インチモデル	XF1070 M2 [PYR2535ZPC]	搭載パターン1	8	0	0	0	-
		搭載パターン2	12	0	0	0	-
		搭載パターン3	0	8	0	0	-
		搭載パターン4	0	12	0	0	-
		搭載パターン5	0	0	8	0	-
		搭載パターン6	0	0	12	0	-
		搭載パターン7	0	0	0	8	-
		搭載パターン8	0	0	0	12	-
2.5インチモデル	XF3070 M2 [PYR2535ZPJ]	搭載パターン1	8	0	0	0	0
		搭載パターン2	12	0	0	0	0
		搭載パターン3	16	0	0	0	0
		搭載パターン4	24	0	0	0	0
		搭載パターン5	0	8	0	0	0
		搭載パターン6	0	12	0	0	0
		搭載パターン7	0	16	0	0	0
		搭載パターン8	0	24	0	0	0
		搭載パターン9	0	0	8	0	0
		搭載パターン10	0	0	12	0	0
		搭載パターン11	0	0	16	0	0
		搭載パターン12	0	0	24	0	0
		搭載パターン13	0	0	0	12	0
		搭載パターン14	0	0	0	16	0
		搭載パターン15	0	0	0	24	0
		搭載パターン16	0	0	0	0	12
		搭載パターン17	0	0	0	0	16
		搭載パターン18	0	0	0	0	24

【メモリ搭載位置】

■物理CPU1個構成時



[注1]搭載可能メモリ容量について
CPUにより搭載可能なメモリ容量が異なります。
搭載メモリ容量はOSの使用可能メモリ容量に準じます。
ゲストOSにおける使用可能メモリ容量は「OSにおける最大CPU数/使用可能なメモリ容量について」を参照ください。

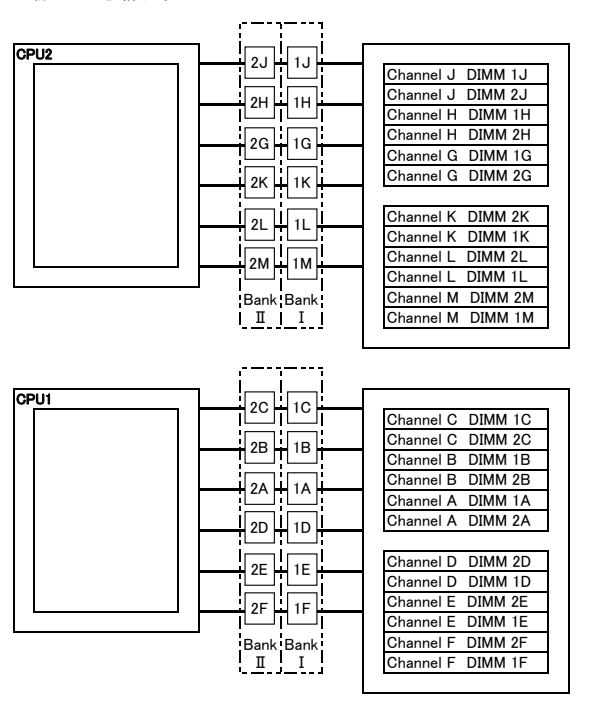
[注2]メモリ動作クロックについて
搭載するCPU、メモリの種類や数量、BIOSの設定により、メモリ動作クロックが異なります。
最も遅いCPU、メモリに合わせて、すべてのチャンネル上のメモリ動作クロックが決まります。
詳細は下表を参照願います。

【メモリ動作クロック】

搭載CPUのメモリバス(MHz)	メモリ動作クロック(MHz)			
	RDIMM 2933MHz		LRDIMM 2933MHz	
電圧設定(BIOS)	1.2V			
DIMM数	1DPC 1~6枚	2DPC 7~12枚	1DPC 1~6枚	2DPC 7~12枚
2933	2933	2933	2933	2933
2667	2667	2667	2667	2667
2400	2400	2400	2400	2400

※DPC: チャンネルあたりのDIMM数

■物理CPU2個構成時



OSにおける最大CPU数/使用可能なメモリ容量について

OSにより使用可能なメモリ容量が異なりますので、ご注意ください。使用可能メモリ容量は以下のとおりです。

OS略称	最大CPU数 (*1)	使用可能メモリ容量
WS19S	無制限(~64)	24TB
WS19D	無制限(~64)	24TB
WS19E	(~2)	64GB
WS16S	無制限(~64)	24TB
WS16D	無制限(~64)	24TB
WS16E	(~2)	64GB
WS12RS	(~64)	4TB
WS12RE	(~2)	64GB
RHEL8(Intel64)	~224	24TB
RHEL7(Intel64)	~224	12TB
vS7.0	864	24B
vS6.7	768	16TB

(*1) ハイパースレッディング・テクノロジー機能による論理CPU、デュアルコアCPU、クアッドコアCPU、6コア/8コア/10コア/12コア/16コア/18コア/20コア/22コア/24コア/26コア/28コアCPUのCPUコアをCPUの数としてカウントします。()内は物理CPU数です。

ベイ構成について

本モデルのベイ構成は以下のとおりです。
※型名/価格や手配の方法については、次ページ以降を参照ください。

【3.5インチモデル(XF1070 M2)の搭載パターン】

内蔵3.5インチストレージベイ×4

Ultra Slim ODD			
3.5インチベイ	3.5インチベイ	3.5インチベイ	3.5インチベイ

【2.5インチモデル(XF3070 M2)の搭載パターン】

内蔵2.5インチストレージベイ×10

2.5インチベイ	2.5インチベイ	2.5インチベイ	2.5インチベイ	2.5インチベイ
2.5インチベイ	2.5インチベイ	2.5インチベイ	2.5インチベイ	2.5インチベイ

ストレージコントローラと内蔵ストレージの接続について

■ 接続パターン表

適用可能なカード	内蔵ストレージ搭載ベイ		
	3.5インチベイ	2.5インチベイ	
SASコントローラカード (PSAS CP503i、Nutanix専用)	PYBSC3FBNL	○	○

○:可能、×:不可、-:対象無し

■ 内蔵ストレージデバイス搭載順

工場出荷時の内蔵ストレージの搭載順は下表のとおりです。

	標準ベイ			
	0	1	2	3
3.5インチモデル(XF1070 M2)	1	2	3	4

	標準ベイ									
	0	1	2	3	4	5	6	7	8	9
2.5インチモデル(XF3070 M2)	1	2	3	4	5	6	7	8	9	10

H

8. 内蔵ODD/外付DVD-RAM



- ・複数台システムに最低1台のODDが必須です。
- ・内蔵ODDはラックベースユニット (3.5インチ HDD/SSD × 4)のみ選択可能です。

項番	製品名	型名	価格(税別)	力	備考
G-8	内蔵DVD-ROMユニット	PY-DV121	9,500円		形状: Ultra Slimドライブ ● インターフェース: SATA(内部接続) Read: 最大8倍速 (DVD-ROM) / 最大24倍速 (CD-ROM)
		PYBDV121	9,500円		
G-9	内蔵DVD-RAMユニット	PY-DR121	12,000円		形状: Ultra Slimドライブ ● インターフェース: SATA(内部接続) Read: 最大8倍速 (DVD-ROM) / 最大24倍速 (CD-ROM) Write: 最大5倍速 (DVD-RAM) / 最大6倍速 (DVD±RDL/-RW) / 最大8倍速 (DVD±R/+RW)
		PYBDR121	12,000円		
G-78	内蔵Blu-ray Writer ユニット	PY-BW121	74,000円		形状: Ultra Slimドライブ ● インターフェース: SATA(内部接続) Read: 最大6倍速 (BD-ROM) / 最大8倍速 (DVD-ROM) / 最大24倍速 (CD-ROM) Write: 最大2倍速 (BD-RE) / 最大6倍速 (BD-R) / 最大5倍速 (DVD-RAM)
		PYBBW121	74,000円		

項番	製品名	型名	価格(税別)	力	備考
H-4	スーパーマルチドライブユニット	FMV-NSM55	29,800円		インターフェース: USB2.0 Read: 最大8倍速 (DVD-ROM) / 最大24倍速 (CD-ROM) Write: 最大5倍速 (DVD-RAM) / 最大6倍速 (DVD±RDL/-RW) / 最大8倍速 (DVD±R/+RW) ※DVD-RAM/DVD±R/DVD±RDL/DVD±RW/DVD-ROM/CD-ROMドライブ機能のみサポート ※ACアダプターの接続が必要(USBバスパワーでは使用不可)

項番	製品名	型名	価格(税別)	力	備考
N-43	USB延長ケーブル	2m PG-CBLU002	3,200円		

内蔵ODD/外付DVD-RAMのVMwareサポート状況

製品名	型名	VMware
内蔵DVD-ROMユニット	PY-DV121/PYBDV121	V7,V6
内蔵DVD-RAMユニット	PY-DR121/PYBDR121	×
内蔵Blu-ray Writer ユニット	PY-BW121/PYBBW121	×
スーパーマルチドライブユニット	FMV-NSM55	V7,V6

×: 適用不可

9. 内蔵ストレージコントローラ 【必須選択オプション】[カスタムメイド専用]



- ・ストレージコントローラを選択する必要があります。
- ・使用するストレージコントローラと内蔵ストレージベイ構成の組み合わせについては、「ストレージコントローラと内蔵ストレージの接続」についてを参照ください。

《非アレイ接続》

項番	製品名	型名	価格(税別)	力	備考
I-304	SASコントローラカード (PSAS CP503i, Nutanix専用)	PYBSC3FBNL	337,000円		● Nutanix接続用カード インターフェース: SFF8643 × 2 データ転送速度: SAS 12Gbps デバイスポート数: 8(4 × 2) ホストバス: PCI Express3.1

I

I

10. 内蔵ストレージ(3.5インチモデル) 【必須選択オプション】[カスタムメイド専用]



・カスタムメイド型名にていずれかの搭載パターンで選択してください。
 ・搭載パターンおよび内蔵ストレージの混在条件については「内蔵ストレージ構成時の注意事項」を参照ください。

■ニアラインSAS HDD(SAS 12Gbps、7.2krpm)[512e]

項番	製品名	型名	価格(税別)	力	備考
② F-506	内蔵3.5インチ ニアラインSAS HDD -6TB(7.2krpm)	PYBCH6T7B8	456,000円	●	データ転送速度:SAS 12Gbps セクターサイズ:512e 用途:システム領域/データ領域
② F-775	内蔵3.5インチニアラインSAS HDD -8TB(7.2krpm)	PYBCH8T7B7	593,000円	●	データ転送速度:SAS 12Gbps セクターサイズ:512e 用途:システム領域/データ領域
② F-192	内蔵3.5インチニアラインSAS HDD -12TB(7.2krpm)	PYBCHCT7B3	864,000円	●	データ転送速度:SAS 12Gbps セクターサイズ:512e 用途:システム領域/データ領域
② F-490	内蔵3.5インチニアラインSAS HDD -14TB(7.2krpm)	PYBCHET7B7	991,000円	●	データ転送速度:SAS 12Gbps セクターサイズ:512e 用途:システム領域/データ領域
② F-491	内蔵3.5インチニアラインSAS HDD -16TB(7.2krpm)	PYBCHGT7B4	1,133,000円	●	データ転送速度:SAS 12Gbps セクターサイズ:512e 用途:システム領域/データ領域

■ニアラインSAS HDD(SAS 12Gbps、7.2krpm)[512n]

項番	製品名	型名	価格(税別)	力	備考
② F-19	内蔵3.5インチニアラインSAS HDD -2TB(7.2krpm)	PYBCH2T7G3	151,000円	●	データ転送速度:SAS 12Gbps セクターサイズ:512n 用途:システム領域/データ領域
② F-20	内蔵3.5インチニアラインSAS HDD -4TB(7.2krpm)	PYBCH4T7G3	287,000円	●	データ転送速度:SAS 12Gbps セクターサイズ:512n 用途:システム領域/データ領域

■SATA SSD(SATA 6Gbps、Mixed Use)

項番	製品名	型名	価格(税別)	力	備考
④ F-134	内蔵3.5インチケージ付きSSD -960GB ※2022年6月販売終息予定	PYBTD96NK7	655,000円	●	データ転送速度:SATA 6Gbps 記録方式:MLC 製品クラス: Mixed Use(Light Endurance)[書き込み保証値 3.6DWPD] 用途:システム領域/データ領域
④ F-135	内蔵3.5インチケージ付きSSD -1.92TB ※2022年6月販売終息予定	PYBTD19NK7	1,310,000円	●	データ転送速度:SATA 6Gbps 記録方式:MLC 製品クラス: Mixed Use(Light Endurance)[書き込み保証値 3.6DWPD] 用途:システム領域/データ領域
④ F-136	内蔵3.5インチケージ付きSSD -3.84TB ※2022年6月販売終息予定	PYBTD38NK7	2,240,000円	●	データ転送速度:SATA 6Gbps 記録方式:MLC 製品クラス: Mixed Use(Light Endurance)[書き込み保証値 3.6DWPD] 用途:システム領域/データ領域

max.4

J

J

11. 内蔵ストレージ(2.5インチモデル) 【必須選択オプション】[カスタムメイド専用]



- ・カスタムメイド型名にていずれかの搭載パターンで選択してください。
- ・搭載パターンおよび内蔵ストレージの混在条件については「内蔵ストレージ構成時の注意事項」を参照ください。

■SAS HDD(SAS 12Gbps、10krpm)[512e]

項番	製品名	型名	価格(税別)	力	備考
8	F-230 内蔵2.5インチSAS HDD-1.2TB (10krpm)	PYBSH121D6	196,000円	●	データ転送速度:SAS 12Gbps セクターサイズ:512e 用途:システム領域/データ領域
8	F-231 内蔵2.5インチSAS HDD-1.8TB (10krpm)	PYBSH181D6	302,000円	●	データ転送速度:SAS 12Gbps セクターサイズ:512e 用途:システム領域/データ領域
8	F-206 内蔵2.5インチSAS HDD-2.4TB (10krpm)	PYBSH241D3	336,000円	●	データ転送速度:SAS 12Gbps セクターサイズ:512e 用途:システム領域/データ領域

■BC-SATA HDD(SATA 6Gbps、7.2krpm)[512e]

項番	製品名	型名	価格(税別)	力	備考
8	F-304 内蔵2.5インチBC-SATA HDD -1TB(7.2krpm)	PYBBH1T7F7	66,000円	●	データ転送速度:SATA 6Gbps セクターサイズ:512e 用途:システム領域/データ領域
8	F-312 内蔵2.5インチBC-SATA HDD -2TB(7.2krpm)	PYBBH2T7F7	132,000円	●	データ転送速度:SATA 6Gbps セクターサイズ:512e 用途:システム領域/データ領域

■SATA SSD(SATA 6Gbps、Mixed Use)

項番	製品名	型名	価格(税別)	力	備考
10	F-301 内蔵2.5インチSSD-960GB ※2022年6月販売終息予定	PYBSD96NK7	655,000円	●	データ転送速度:SATA 6Gbps 記録方式:MLC 製品クラス: Mixed Use(Light Endurance)[書き込み保証値 3.6DWPD] 用途:システム領域/データ領域
10	F-302 内蔵2.5インチSSD-1.92TB ※2022年6月販売終息予定	PYBSD19NK7	1,310,000円	●	データ転送速度:SATA 6Gbps 記録方式:MLC 製品クラス: Mixed Use(Light Endurance)[書き込み保証値 3.6DWPD] 用途:システム領域/データ領域
10	F-303 内蔵2.5インチSSD-3.84TB ※2022年6月販売終息予定	PYBSD38NK7	2,240,000円	●	データ転送速度:SATA 6Gbps 記録方式:MLC 製品クラス: Mixed Use(Light Endurance)[書き込み保証値 3.6DWPD] 用途:システム領域/データ領域

max.10

内蔵ストレージ構成時の注意事項

■A: モデル別の内蔵ストレージ搭載条件

Nutanix on PRIMERGYは特定の内蔵ストレージ搭載パターンのみ認証されるため、以下の搭載条件に従い手配してください。

モデル	型名	搭載パターン	
3.5インチモデル	XF1070 M2 [PYR2535ZPC]	AFA	SSD × 2、SSD × 4
		Hybrid	HDD × 2 + SSD × 2
2.5インチモデル	XF3070 M2 [PYR2535ZPJ]	AFA	SSD × 2、SSD × 4、SSD × 6、SSD × 8、SSD × 10
		Hybrid	HDD × 4 + SSD × 2 HDD × 6 + SSD × 2 HDD × 8 + SSD × 2

■B: 内蔵ストレージの混在条件

HDD/SSDは、それぞれ種類・容量の異なるタイプの内蔵ストレージを混在させることはできません。複数の内蔵ストレージを搭載する場合、同型名で構成してください。

K

K

12. LANカード 【必須選択オプション】[カスタムメイド専用]



- ・カスタムメイド型名にいずれか必ず1枚選択してください。
- ・異なるLANカードの混在搭載はできません。同一種類のLANカードを選択ください。
- ・XF1070 M2, XF3070 M2 (RX2530 M5ベースモデル)は2ポート(1000BASE-T/100BASE-TX/10BASE-T)が標準搭載されています。
- ・VMware製品をご使用時は、ESXiで1Gb LAN、10Gb LANのポート数に構成可能な上限があります。詳細については、当社ホームページ (<https://jp.fujitsu.com/platform/server/primergy/software/vmware/support/>) のvS7:「VMware ESXi 7 サポート版数一覧表(機種別)」/vS6:「VMware ESXiサポート版数一覧表(オプション・周辺機器)」に掲載されている「ネットワークインターフェース ポート数の上限について」を参照ください。
- ・サポートする10GBASE-CR SFP+ケーブルについては、下記URL内のマニュアルをご参照ください。
当社ホームページ (https://jp.fujitsu.com/platform/server/primergy/manual/peri_card.html)
「10GBASE-CR SFP+ケーブル、25GBASE SFP28 ケーブル、40GBASE QSFP ケーブルおよび100GBASE QSFP28 ケーブルのサポートについて」
- ・PCIeカードにSFP+/SFP28/QSFPモジュールを搭載する場合、同一製品の各ポートには同じ型名製品を搭載してください(PCIeカードに対応するSFP+/SFP28/QSFPモジュールは樹系図をご確認ください)。
- ・LANケーブルは社内手配可能なケーブルを記載していますが、機器接続を必ず保証する物ではありません。接続先機器のケーブルサポート状況を必ずご確認ください、適切なケーブルを手配ください。
- ・Windows Server 2016から提供された機能 Switch Embedded Teaming (SET) をご使用される場合は、同一型名のLANカードを選択いただく必要があります。

1000BASE-T/100BASE-TX/10BASE-T (標準搭載) × 2

項番	製品名	型名	価格(税別)	力	備考
I-42	Dual port LANカード(10GBASE)	PYBLA3C2LN	168,000円	●	インターフェース:10GBASE × 2 ホストバス:PCI Express3.0 機能:AFT/ALB 相当品:Intel X710-DA2

■ 10GBASE-CR接続

項番	製品名	型名	価格(税別)	力	備考
I-37	Twinaxケーブル	2m 5m	32,000円 47,000円		10GBASE-CR接続用 SFP+ケーブル

■ 10GBASE-SR/1GBASE-SR接続

項番	製品名	型名	価格(税別)	力	備考
I-71	10GBASE-SR/1GBASE-SR SFP+	PY-SFSP14 PYBSFSP14	230,000円 230,000円	●	10GBASE-SR/1GBASE-SR接続用 マルチモードファイバチャネルケーブル[CBL-MLLB02/CBL-MLLB05/CBL-MLLB15,CBL-MLLC05/CBL-MLLC10/CBL-MLLC20/CBL-MLLC30/CBL-MLLC40/CBL-MLLC50,CBL-MLLE30/CBL-MLLE50/CBL-MLLE70/CBL-MLLD1A,CBL-MLLF1A/CBL-MLLF1L/CBL-MLLF1K]が使用可能

項番	製品名	型名	価格(税別)	力	備考
I-41	Dual port LANカード(10GBASE-T)	PYBLA3D2LN	158,000円	●	インターフェース:10GBASE-T × 2 ホストバス:PCI Express3.0 機能:AFT/ALB 相当品:Intel X550-T2 接続ケーブル:カテゴリ6a以上



■ Dual port LANカード(25GBASE)

- ・ラックベースユニット (2.5インチ HDD/SSD × 10)のみ選択可能です。

項番	製品名	型名	価格(税別)	力	備考
I-43	Dual port LANカード(25GBASE)	PYBLA3E22N	280,000円	●	インターフェース:25GBASE × 2 ホストバス:PCI Express3.0 機能:RDMA 相当品:Mellanox MCX4121A-ACAT

■ 10GBASE-CR接続

項番	製品名	型名	価格(税別)	力	備考
I-37	Twinaxケーブル	2m 5m	32,000円 47,000円		10GBASE-CR接続用 SFP+ケーブル

■ 10GBASE-SR/1GBASE-SR接続

項番	製品名	型名	価格(税別)	力	備考
I-71	10GBASE-SR/1GBASE-SR SFP+	PY-SFSP14 PYBSFSP14	230,000円 230,000円	●	10GBASE-SR/1GBASE-SR接続用 マルチモードファイバチャネルケーブル[CBL-MLLB02/CBL-MLLB05/CBL-MLLB15,CBL-MLLC05/CBL-MLLC10/CBL-MLLC20/CBL-MLLC30/CBL-MLLC40/CBL-MLLC50,CBL-MLLE30/CBL-MLLE50/CBL-MLLE70/CBL-MLLD1A,CBL-MLLF1A/CBL-MLLF1L/CBL-MLLF1K]が使用可能

■ 25GBASE-SR接続

項番	製品名	型名	価格(税別)	力	備考
I-205	25GBASE-SR SFP28	PY-SFSP15	190,000円		25GBASE-SR接続用 マルチモードファイバチャネルケーブル[CBL-MLLE30/CBL-MLLE50/CBL-MLLE70/CBL-MLLD1A,CBL-MLLF1A/CBL-MLLF1L/CBL-MLLF1K]が使用可能

L

L

13. サーバ管理(リモートマネジメントコントローラ) 【必須選択オプション】[カスタムメイド専用]



・**カスタムメイド型名にてそれぞれ必ず1つ選択してください。**
 ・アクティベーションキーの生成におきましては、インターネット環境を使用したE-mailアドレスの登録が必要となりますので、事前に環境の準備をお願いいたします。
 ・アクティベーションキーの生成時に使用したE-mailアドレスおよびRMC S4 advanced packまたはeLCM Activation Packは、アクティベーションキーの再送信の際にも必要となりますので、紛失等のないよう管理をお願いいたします。
 ・ライフサイクルマネジメントライセンス&モジュールをご使用にあたっては、各種留意事項がございます。
 詳細については、当社ホームページ(<https://jp.fujitsu.com/platform/server/primergy/peripheral/osopt/svs-dvd.html>)を参照ください。

項番	製品名	型名	価格(税別)	力	備考
I-80	リモートマネジメント コントローラアップグレード	PYBRMC41	50,000円	●	アドバンスドビデオリダイレクション機能、バーチャルメディア機能 <カスタムメイド型名の提供形態> ・アクティベーションキー:サーバ本体に登録された状態で出荷(※) ※2014年2月出荷分よりサーバ本体の保証書にアクティベーションキーの記載あり

項番	製品名	型名	価格(税別)	力	備考
I-20	ライフサイクルマネジメント ライセンス & モジュール	PYBLCM11	20,000円	●	アップデート機能、イメージ管理機能、PrimeCollect機能 <カスタムメイド型名の提供形態> ・アクティベーションキー:サーバ本体に登録された状態で出荷(※) ・microSDカード(16GB):サーバ本体に搭載された状態で出荷 ※サーバ本体の保証書にアクティベーションキーの記載あり

14. キーボード/マウス



項番	製品名	型名	価格(税別)	力	備考
C-5	小型OADGキーボード(106キー/USB) ※2022年3月31日販売終了予定	PY-KBU1R1	15,000円		ラック搭載用OADGキーボード(106キー)。テンキーあり。USB接続、 ケーブル長:1.2m(ケーブルルート変更により1.5m)
C-6	小型OADGキーボード(106キー/USB)	PY-KBU1R2	15,000円		ラック搭載用OADGキーボード(106キー)。テンキーあり。USB接続、 ケーブル長:1.3m

項番	製品名	型名	価格(税別)	力	備考
C-1	USBマウス(光学式)	PY-MSU201	3,200円		光学式スクロール機能対応マウス、1000dpi、USB接続、 2ボタン+1ホイール、ケーブル長:1.8m、マーブルグレー色

15. OSブート専用モジュール 【必須選択オプション】[カスタムメイド専用]



・**カスタムメイド型名にて必ず1つ選択してください。**
 ・システムボード上の専用ポート(SATAポート×2)に挿入する、OSブート専用のFlashモジュールです。
 ・M.2 Flash モジュールのアレイ構成はご使用いただけません。

■M.2 Flash モジュール 《非アレイ接続》

項番	製品名	型名	価格(税別)	力	備考
F-13	Nutanix用 M.2 Flash モジュール -240GB	PYBMF24NN4	128,000円	●	Nutanix専用 インストールOS:なし M.2 Flash モジュール容量:240GB 添付インストールディスク:なし

16. OSインストールオプション 【必須選択オプション】[カスタムメイド専用]



・**カスタムメイド型名にて必ず1つ選択してください。**

項番	製品名	型名	価格(税別)	力	備考
P-5	Nutanix Acropolis OS インストール	PYBNPN1	オープン価格	●	Nutanix専用

M

M

17. Windows OSオプション



- ・サーバ本体と同時手配願います(Windows Server 2019 Standard Additional License, CALを除く)。
- ・Windows OSのサポート状況(本体/オプション)等の最新情報は、当社ホームページ(<https://www.fujitsu.com/jp/products/computing/servers/>)にてご確認ください。
- ・仮想環境使用時のゲストOS利用向けに、OSオプションの複数同時選択が可能です。
- ・同時選択可能な組み合わせや最大選択数量については、「OSオプション、SupportDesk、複数同時選択時の組み合わせについて」を参照ください。
- ・ゲストOSのサポート可否については、「Nutanix Enterprise Cloud on PRIMERGY Guest OS Support Matrix」を参照ください。
- ・Windows Server 2019 Standard Additional Licenseは、物理/仮想サーバが搭載するすべての物理/仮想CPUコア数をカバーするライセンスが必要です。
- ・Windows Server 2019 Datacenter Additional Licenseは、物理サーバが搭載するすべての物理CPUコア数をカバーするライセンスが必要です。
- ・Windows Server 2019 Datacenter Additional Licenseは、カスタムメイドオプションのみでの提供となります。サーバ本体手配後に、本製品は追加手配することができませんので、サーバ本体手配時に必要なライセンス数を手配ください。
- ・Windows OSオプションにはCALが添付されておりません。使用する環境に応じて、Device CAL/User CALを別途手配する必要があります(Windows Server 2019 Essentials 除く)。

《Windows Server 2019》



Windows Server 2019 Standard/Datacenterからのダウングレード権[PYWBBS9/PYWBBD9]

ダウングレード権については、マイクロソフトソフトウェアライセンス条項を参照してください。

マイクロソフト社ホームページ:

https://www.microsoft.com/en-us/Useterms/OEM/WindowsServer2019/DatacenterAndStandard/Useterms_OEM_WindowsServer2019_DatacenterAndStandard_Japanese.htm

■バンドルオプション

項番	製品名	型名	価格(税別)	力	備考
①	P-85 Windows Server 2019 Standard(16コア) バンドル	PYWBBS9	オープン価格	●	構成品: <添付インストールディスク> ・Windows Server® 2019 Standard

項番	製品名	型名	価格(税別)	力	備考
①	P-86 Windows Server 2019 Standard Additional License(2コア)	PY-WAS9 PYBWAS9	オープン価格	●	<添付品> ・Windows Server® 2019 Standard (2コア)ライセンス証書
③	P-87 Windows Server 2019 Standard Additional License(4コア)	PY-WAS92 PYBWAS92	オープン価格	●	<添付品> ・Windows Server® 2019 Standard (4コア)ライセンス証書
①⑥	P-88 Windows Server 2019 Standard Additional License(16コア)	PY-WAS93 PYBWAS93	オープン価格	●	<添付品> ・Windows Server® 2019 Standard (16コア)ライセンス証書

項番	製品名	型名	価格(税別)	力	備考
①	P-89 Windows Server 2019 Datacenter(16コア) バンドル	PYWBBD9	オープン価格	●	構成品: <添付インストールディスク> ・Windows Server® 2019 Datacenter ※OSサポート付きのSupportDesk Standard/Standard24(仮想化対応は除く)の同時適用不可

項番	製品名	型名	価格(税別)	力	備考	
④	①	P-90 Windows Server 2019 Datacenter Additional License(2コア)	PYBWAD9	オープン価格	●	<添付品> ・Windows Server® 2019 Datacenter (2コア)ライセンス証書
	③	P-91 Windows Server 2019 Datacenter Additional License(4コア)	PYBWAD92	オープン価格	●	<添付品> ・Windows Server® 2019 Datacenter (4コア)ライセンス証書
	②	P-92 Windows Server 2019 Datacenter Additional License(16コア)	PYBWAD93	オープン価格	●	<添付品> ・Windows Server® 2019 Datacenter (16コア)ライセンス証書

項番	製品名	型名	価格(税別)	力	備考
①	P-93 Windows Server 2019 Essentials バンドル	PYWBBS9	オープン価格	●	構成品: <添付インストールディスク> ・Windows Server® 2019 Essentials

N

N

《Windows Server 2019 CAL》

- ① Windows Server 2019 CAL バンドルオプションは、PRIMERGY本体と同時手配したWindows OSオプションに対してのみ適用可能です(ご購入済みのPRIMERGYへの適用を含む)。
 Windows Server 2019 CAL、Windows Server 2019 Remote Desktop Services CAL バンドルオプションの一般型名に、最大選択数量制限はありません。カスタムメイド型名の最大選択数量以上のCALが必要な場合は、一般型名で不足分を手配ください。
 組み合わせの詳細については、「OSオプション、SupportDesk、複数同時選択時の組み合わせについて」を参照ください。

■ CAL

項番	製品名	型名	価格(税別)	力	備考
P-94	Windows Server 2019 1 Device CAL	PY-WCD01B	オープン価格	4	● <添付品> ● Windows Server® 2019 Client Access License (1 Device)ライセンス証書
		PYBWCD01B	オープン価格	1	
P-95	Windows Server 2019 5 Device CAL	PY-WCD05B	オープン価格	4	● <添付品> ● Windows Server® 2019 Client Access License (5 Device)ライセンス証書
		PYBWCD05B	オープン価格	1	
P-96	Windows Server 2019 10 Device CAL	PY-WCD10B	オープン価格	4	● <添付品> ● Windows Server® 2019 Client Access License (10 Device)ライセンス証書
		PYBWCD10B	オープン価格	1	
P-97	Windows Server 2019 50 Device CAL	PY-WCD50B	オープン価格	4	● <添付品> ● Windows Server® 2019 Client Access License (50 Device)ライセンス証書
		PYBWCD50B	オープン価格	1	
P-98	Windows Server 2019 100 Device CAL	PY-WCD1HB	オープン価格	4	● <添付品> ● Windows Server® 2019 Client Access License (100 Device)ライセンス証書
		PYBWCD1HB	オープン価格	1	

項番	製品名	型名	価格(税別)	力	備考
P-99	Windows Server 2019 1 User CAL	PY-WCU01B	オープン価格	4	● <添付品> ● Windows Server® 2019 Client Access License (1 User)ライセンス証書
		PYBWCU01B	オープン価格	1	
P-100	Windows Server 2019 5 User CAL	PY-WCU05B	オープン価格	4	● <添付品> ● Windows Server® 2019 Client Access License (5 User)ライセンス証書
		PYBWCU05B	オープン価格	1	
P-101	Windows Server 2019 10 User CAL	PY-WCU10B	オープン価格	4	● <添付品> ● Windows Server® 2019 Client Access License (10 User)ライセンス証書
		PYBWCU10B	オープン価格	1	
P-102	Windows Server 2019 50 User CAL	PY-WCU50B	オープン価格	4	● <添付品> ● Windows Server® 2019 Client Access License (50 User)ライセンス証書
		PYBWCU50B	オープン価格	1	
P-103	Windows Server 2019 100 User CAL	PY-WCU1HB	オープン価格	4	● <添付品> ● Windows Server® 2019 Client Access License (100 User)ライセンス証書
		PYBWCU1HB	オープン価格	1	

■ RDS CAL

項番	製品名	型名	価格(税別)	力	備考
P-104	Windows Server 2019 Remote Desktop Services 1 Device CAL	PY-WCD01J	オープン価格	4	● <添付品> ● Windows Server® 2019 Remote Desktop Services Client Access License (1 Device)ライセンス証書
		PYBWCD01J	オープン価格	1	
P-105	Windows Server 2019 Remote Desktop Services 5 Device CAL	PY-WCD05J	オープン価格	4	● <添付品> ● Windows Server® 2019 Remote Desktop Services Client Access License (5 Device)ライセンス証書
		PYBWCD05J	オープン価格	1	
P-106	Windows Server 2019 Remote Desktop Services 10 Device CAL	PY-WCD10J	オープン価格	4	● <添付品> ● Windows Server® 2019 Remote Desktop Services Client Access License (10 Device)ライセンス証書
		PYBWCD10J	オープン価格	1	
P-107	Windows Server 2019 Remote Desktop Services 50 Device CAL	PY-WCD50J	オープン価格	4	● <添付品> ● Windows Server® 2019 Remote Desktop Services Client Access License (50 Device)ライセンス証書
		PYBWCD50J	オープン価格	1	
P-108	Windows Server 2019 Remote Desktop Services 100 Device CAL	PY-WCD1HJ	オープン価格	4	● <添付品> ● Windows Server® 2019 Remote Desktop Services Client Access License (100 Device)ライセンス証書
		PYBWCD1HJ	オープン価格	1	

項番	製品名	型名	価格(税別)	力	備考
P-109	Windows Server 2019 Remote Desktop Services 1 User CAL	PY-WCU01J	オープン価格	4	● <添付品> ● Windows Server® 2019 Remote Desktop Services Client Access License (1 User)ライセンス証書
		PYBWCU01J	オープン価格	1	
P-110	Windows Server 2019 Remote Desktop Services 5 User CAL	PY-WCU05J	オープン価格	4	● <添付品> ● Windows Server® 2019 Remote Desktop Services Client Access License (5 User)ライセンス証書
		PYBWCU05J	オープン価格	1	
P-111	Windows Server 2019 Remote Desktop Services 10 User CAL	PY-WCU10J	オープン価格	4	● <添付品> ● Windows Server® 2019 Remote Desktop Services Client Access License (10 User)ライセンス証書
		PYBWCU10J	オープン価格	1	
P-112	Windows Server 2019 Remote Desktop Services 50 User CAL	PY-WCU50J	オープン価格	4	● <添付品> ● Windows Server® 2019 Remote Desktop Services Client Access License (50 User)ライセンス証書
		PYBWCU50J	オープン価格	1	
P-113	Windows Server 2019 Remote Desktop Services 100 User CAL	PY-WCU1HJ	オープン価格	4	● <添付品> ● Windows Server® 2019 Remote Desktop Services Client Access License (100 User)ライセンス証書
		PYBWCU1HJ	オープン価格	1	

O

O

《Microsoft SQL Server 2019》

- ① 「Microsoft SQL Server 2019 Standard バンドル」、「Microsoft SQL Server 2019 Standard(4コア) バンドル」、旧バージョンのインストールディスクが添付されません。ダウングレード権を利用して、旧バージョンを利用する場合には、別途メディアキットを手配いただく必要があります。
- ・Microsoft SQL Server 2019 CAL バンドルオプションの一般型名に、最大選択数量制限はありません。カスタムメイド型名の最大選択数量以上のCALが必要な場合は、一般型名で不足分を手配ください。
- ・組み合わせの詳細については、「OSオプション、SupportDesk、複数同時選択時の組み合わせについて」を参照ください。

■バンドルオプション

項番	製品名	型名	価格(税別)	力	備考
① P-22	Microsoft SQL Server 2019 Standard(4コア) バンドル	PYBWB91	オープン価格	●	構成品: <添付インストールディスク> ・Microsoft® SQL Server® 2019 Standard ※本製品はコアライセンスモデルです。
① P-23	Microsoft SQL Server 2019 Standard Additional License(2コア) バンドル	PYBWAL9	オープン価格	●	<添付品> ・Microsoft® SQL Server® 2019 Standard (2コア)ライセンス証書 ※5コア構成以上動作させる場合に追加手配が必要
① P-21	Microsoft SQL Server 2019 Standard バンドル	PYBWB99	オープン価格	●	構成品: <添付インストールディスク> ・Microsoft® SQL Server® 2019 Standard ※本製品はサーバー/CALライセンスモデルです。

■CAL

項番	製品名	型名	価格(税別)	力	備考
⑦ P-27	Microsoft SQL Server 2019 1 Device CAL	PY-WCD01S PYBWCD01S	オープン価格 オープン価格	●	<添付品> ・Microsoft® SQL Server® 2019 Client Access License (1 Device)ライセンス証書
P-28	Microsoft SQL Server 2019 5 Device CAL	PY-WCD05S PYBWCD05S	オープン価格 オープン価格	●	<添付品> ・Microsoft® SQL Server® 2019 Client Access License (5 Device)ライセンス証書
P-29	Microsoft SQL Server 2019 10 Device CAL	PY-WCD10S PYBWCD10S	オープン価格 オープン価格	●	<添付品> ・Microsoft® SQL Server® 2019 Client Access License (10 Device)ライセンス証書
⑦ P-30	Microsoft SQL Server 2019 1 User CAL	PY-WCU01S PYBWCU01S	オープン価格 オープン価格	●	<添付品> ・Microsoft® SQL Server® 2019 Client Access License (1 User)ライセンス証書
P-31	Microsoft SQL Server 2019 5 User CAL	PY-WCU05S PYBWCU05S	オープン価格 オープン価格	●	<添付品> ・Microsoft® SQL Server® 2019 Client Access License (5 User)ライセンス証書
P-32	Microsoft SQL Server 2019 10 User CAL	PY-WCU10S PYBWCU10S	オープン価格 オープン価格	●	<添付品> ・Microsoft® SQL Server® 2019 Client Access License (10 User)ライセンス証書

《Windows Server OS / Microsoft SQL Server メディアキット》

- ① 「Windows OS / Microsoft SQLをダウングレード/ダウンエディションして使用する場合に必要となる「インストールメディア/Product key」です。「メディアキット」にはライセンスは含まれておりませんので、Windows Server OS / Microsoft SQL Server ライセンスが含まれているWindows Server OS バンドルオプション、Microsoft SQL Server バンドルオプションと同時にご購入されるお客様へのみ提供可能となります。「メディアキット」のみでの手配はできません。
- ・組み合わせの詳細については、「OSオプション、SupportDesk、複数同時選択時の組み合わせについて」を参照ください。

項番	製品名	型名	価格(税別)	力	備考
④ P-114	Windows Server 2019 Standard メディアキット	PYBWS92	オープン価格	●	構成品: Windows Server 2019 Standard媒体+Product Key Card
P-154	Windows Server 2016 Standard メディアキット	PYBWS62	オープン価格	●	構成品: Windows Server 2016 Standard媒体+Product Key Card
P-115	Windows Server 2016 Datacenter メディアキット	PYBWD62	オープン価格	●	構成品: Windows Server 2016 Datacenter媒体+Product Key Card
P-155	Windows Server 2012 R2 Standard メディアキット	PYBWS32	オープン価格	●	構成品: Windows Server 2012 R2媒体+Product Key Card

項番	製品名	型名	価格(税別)	力	備考
③ P-33	Microsoft SQL Server 2017 Standard メディアキット	PYBWB72	オープン価格	●	構成品: Microsoft SQL Server 2017媒体+Product Key Card
P-79	Microsoft SQL Server 2016 Standard メディアキット	PYBWB62	オープン価格	●	構成品: Microsoft SQL Server 2016媒体+Product Key Card
P-191	Microsoft SQL Server 2014 Standard メディアキット	PYBWB43	オープン価格	●	構成品: Microsoft SQL Server 2014媒体+Product Key Card

P

max.7

P

18. Windows SupportDesk [カスタムメイド専用]



- ・サーバ本体と同時手配願います(出荷後のサーバ本体には適用できません)。
- ・組み合わせにより、異なるOS用のSupportDeskが複数選択可能です。
- ・組み合わせの詳細については、「OSオプション、SupportDesk、複数同時選択時の組み合わせについて」を参照ください。
- ・サービスの詳細については、システム構成図(サービス一覧)の「SupportDesk/パック」を参照ください。
- ・各OSとゲストOSのサポート可否については、「Nutanix Enterprise Cloud on PRIMERGY Guest OS Support Matrix」を参照ください。

項番	製品名	型名	価格(税別)	力	備考
Q-81	SupportDesk Standard (Windows Server Standard 仮想化対応)	3年 PYBSPT3D02	165,000円	★	● サービス時間帯: 月曜～金曜 8:30～19:00(祝日および年末年始を除く) ● サポート対象範囲: ゲストOS ● 【ゲスト対象OS】 ・Windows Server 2019 / 2016 / 2012 R2 Standard ・Windows Server 2019 / 2016 / 2012 R2 Essentials
		4年 PYBSPT4D02	216,000円		
		5年 PYBSPT5D02	270,000円		
Q-82	SupportDesk Standard24 (Windows Server Standard 仮想化対応)	3年 PYBSPT3A02	225,000円	★	● サービス時間帯: 24時間365日 ● サポート対象範囲: ゲストOS ● 【ゲスト対象OS】 ・Windows Server 2019 / 2016 / 2012 R2 Standard ・Windows Server 2019 / 2016 / 2012 R2 Essentials
		4年 PYBSPT4A02	294,000円		
		5年 PYBSPT5A02	368,000円		
Q-297	SupportDesk Standard (Windows Server Datacenter 仮想化対応 32コア未満)	3年 PYBSPV3D04	300,000円	★	● サービス時間帯: 月曜～金曜 8:30～19:00(祝日および年末年始を除く) ● サポート対象範囲: ゲストOS ● 【ゲスト対象OS】 ・Windows Server 2019 / 2016 / 2012 R2 Standard ・Windows Server 2019 / 2016 / 2012 R2 Datacenter
		4年 PYBSPV4D04	391,000円		
		5年 PYBSPV5D04	489,000円		
Q-298	SupportDesk Standard24 (Windows Server Datacenter 仮想化対応 32コア未満)	3年 PYBSPV3A04	408,000円	★	● サービス時間帯: 24時間365日 ● サポート対象範囲: ゲストOS ● 【ゲスト対象OS】 ・Windows Server 2019 / 2016 / 2012 R2 Standard ・Windows Server 2019 / 2016 / 2012 R2 Datacenter
		4年 PYBSPV4A04	532,000円		
		5年 PYBSPV5A04	666,000円		
Q-299	SupportDesk Standard (Windows Server Datacenter 仮想化対応 32コア以上)	3年 PYBSPV3D05	600,000円	★	● サービス時間帯: 月曜～金曜 8:30～19:00(祝日および年末年始を除く) ● サポート対象範囲: ゲストOS ● 【ゲスト対象OS】 ・Windows Server 2019 / 2016 / 2012 R2 Standard ・Windows Server 2019 / 2016 / 2012 R2 Datacenter
		4年 PYBSPV4D05	782,000円		
		5年 PYBSPV5D05	978,000円		
Q-300	SupportDesk Standard24 (Windows Server Datacenter 仮想化対応 32コア以上)	3年 PYBSPV3A05	816,000円	★	● サービス時間帯: 24時間365日 ● サポート対象範囲: ゲストOS ● 【ゲスト対象OS】 ・Windows Server 2019 / 2016 / 2012 R2 Standard ・Windows Server 2019 / 2016 / 2012 R2 Datacenter
		4年 PYBSPV4A05	1,064,000円		
		5年 PYBSPV5A05	1,332,000円		



Windows SupportDeskのサービス内容、期間

サービス内容

専門技術者によるOSサポート(電話によるQ&A対応/問題解決支援など)、
Webによる情報提供(ソフトウェアの修正情報/運用ノウハウ/サービス対応履歴など)

サービス期間

3年/4年/5年(製品保証期間を含む)

Q

Windows関連事項

Windows Server OSの使用権について

- Windows Server OSについては、ダウンロード/ダウンエディション権があります。
Windows Server® 2019 / 2016 / 2012 R2における適用可能な組合せの考え方は下表のとおりです。
ダウンロード例: Windows Server® 2019 > Windows Server® 2016 > Windows Server® 2012 R2
ダウンエディション例: Datacenter > Standard > Essentials > Foundation

		ダウンロード/ダウンエディション可能な組合せ									
		WS19S	WS19D	WS19E	WS16S	WS16D	WS16E	WS12RS	WS12RD	WS12RF	WS12RE
ライ セン ス	WS19S	-	x	○	○	x	○	○	x	○(*1)	○
	WS19D	○	-	○	○	○	○	○	○	○(*1)	○
	WS19E	x	x	-	x	x	○	x	x	○(*1)	○

○:可能、x:不可、-:対象外

(*1) OEMの場合のみ、Foundationの利用が可能

- ダウンロード/ダウンエディション権を行使する場合、お客様がダウンロードして使用するバージョンのメディアとプロダクトキーを所有している必要があります。
- Windows Server 2019 ダウングレード権の詳細は、「マイクロソフトソフトウェアライセンス条項」を参照してください。
マイクロソフトソフトウェアライセンス条項については、以下マイクロソフト社ホームページからご確認ください。
マイクロソフト社ホームページ(<https://www.microsoft.com/ja-jp/useterms>)

OSをサーバ本体と同時契約し、本体にインストールまたはバンドルしてお届けするWindows OSオプションの提供方法について

- 選択するOSオプション型名に応じて、インストール/バンドル(OS媒体添付)を選択可能です。
- Windows Server® 2019 / 2016 / 2012 R2は、64bit版のみの提供となります。

Windows Server® 2016へのダウンロードサービスについて

- 本サービスは、Windows Server® 2019に付与されているダウンロードの権利に基づき、お客様がWindows Server® 2016をご利用になる際、OS媒体の用意やインストールなどの環境構築作業を、富士通が代行するサービスです。
- Windows Server® 2016へのダウンロードサービス付き製品の提供形態は下記のとおりです。
 - 本製品には、Windows Server® 2019のOS媒体に加え、Windows Server® 2016のOS媒体も同梱されます。
さらに、モデルやタイプによっては、Windows Server 2016のインストール作業を代行します。
 - 製品貼り付けのCOAシール(プロダクトキーが記載されているシール)は、Windows Server® 2019用となります。Windows Server® 2016ではご使用できません。
CAL(クライアントアクセスライセンス)は製品に添付されていないので、使用する環境に応じて、Device CAL/User CALを別途手配する必要があります。
 - 本製品にはWindows Server® 2019のOS媒体が同梱されるため、Windows Server® 2016から切り替える使用が可能です。
ただし、各製品のサポートOS情報にてWindows Server® 2019の動作状況をご確認のうえ、ご適用ください。

Windows Server® 2012 R2へのダウンロードサービスについて

- 本サービスは、Windows Server® 2019に付与されているダウンロードの権利に基づき、お客様がWindows Server® 2012 R2をご利用になる際、OS媒体の用意やインストールなどの環境構築作業を、富士通が代行するサービスです。
- Windows Server® 2012 R2へのダウンロードサービス付き製品の提供形態は下記のとおりです。
 - 本製品には、Windows Server® 2019のOS媒体に加え、Windows Server® 2012 R2のOS媒体も同梱されます。
さらに、モデルやタイプによっては、Windows Server 2012 R2のインストール作業を代行します。
 - 製品貼り付けのCOAシール(プロダクトキーが記載されているシール)は、Windows Server® 2019用となります。Windows Server® 2012 R2ではご使用できません。
CAL(クライアントアクセスライセンス)は製品に添付されていないので、使用する環境に応じて、Device CAL/User CALを別途手配する必要があります。
 - 本製品にはWindows Server® 2019のOS媒体が同梱されるため、Windows Server® 2012 R2から切り替える使用が可能です。
ただし、各製品のサポートOS情報にてWindows Server® 2019の動作状況をご確認のうえ、ご適用ください。

Windows Server OSメディアキットについて

- Windows Server OSメディアキットは、Windows OSをダウングレード/ダウンエディションして使用する場合に必要となる「インストールメディア/プロダクトキー」です。「メディアキット」にはライセンスが含まれておりませんので、Windows Server OS ライセンスが含まれているWindows Server OS インストール/バンドルオプションと同時にご購入/されるお客様へのみ提供可能となります。「メディアキット」のみでの手配はできません。手配上の、組み合わせ詳細については、「OSオプション、SupportDesk、複数同時選択時の組み合わせについて」をご参照ください。

Windows OSサポートについて

- お客様のシステムの安定稼働と円滑な保守を支援するため、豊富な経験に基づく充実したWindowsサポートサービス「SupportDesk」です。専門技術者によるWindows OSサポート(電話によるQ&A対応/問題解決支援など)、Webによる情報提供(ソフトウェアの修正情報/運用ノウハウ/サービス対応履歴など)を行います。提供ラインナップ詳細は下表のとおりです。

	SupportDesk Standard (Windows Server Standard 仮想化対応)	SupportDesk Standard (Windows Server Datacenter 仮想化対応)
サービス期間	3年/4年/5年	3年/4年/5年
サービス時間帯	平日/24時間365日	平日/24時間365日
サポート対象範囲	ゲストOS	ゲストOS
ゲスト対象OS	<ul style="list-style-type: none"> Windows Server® 2019 / 2016 / 2012 R2 Standard Windows Server® 2019 / 2016 / 2012 R2 Essentials 	<ul style="list-style-type: none"> Windows Server® 2019 / 2016 / 2012 R2 Standard Windows Server® 2019 / 2016 / 2012 R2 Datacenter
サービス内容	<ul style="list-style-type: none"> 専門技術者によるOSサポート(電話によるQ&A対応/問題解決支援など) Webによる情報提供(ソフトウェアの修正情報/運用ノウハウ/サービス対応履歴など) 	

マイクロソフト社製ソフトウェア製品使用時の留意事項について

- サービスプロバイダ様がマイクロソフト社製ソフトウェア製品を利用したサービス(例: ASP/SaaS、アウトソーシング、ホスティング等)を第三者(エンドユーザー様)に提供する場合、「サービスプロバイダライセンス(SPLA)」というライセンス体系が適用されます。そのため、サーバ本体と同時契約し、本体にインストールまたはバンドルしてお届けするライセンス製品やパッケージ製品、およびボリュームライセンス製品をご利用になる場合には、上記のサービスを第三者(エンドユーザー様)に提供することはできませんので、ご注意ください。ただし、ハウジングサービス(サービス利用者がライセンスを資産として所有)において、ご利用になるサーバがサービス利用者様のみの使用である場合に限り、サーバ本体と同時契約し、サーバ本体にインストールまたはバンドルしてお届けするライセンス製品やパッケージ製品、およびボリュームライセンス製品のライセンス体系を適用することが可能です。
- OSインストールには、ODDドライブが必要となります。内蔵ODDを搭載しない場合は、複数台システムに最低1台、スーパーマールドライブユニットを手配する必要があります。
- Windows Server® 2016 / 2012 R2 Standard, Datacenter, Essentials または Windows Server® 2012 Essentialsに含まれるWindows Server Essentials のバックアップ機能を使用する場合は、2台以上の内蔵ストレージ(もしくはロジカルドライブ)が必要となります。
- Windows Server® 2016 から提供された機能 Switch Embedded Teaming (SET) をご使用される場合は、同一型名の LANカードを選択いただく必要があります。Switch Embedded Teaming (SET) の詳細は以下のマイクロソフト社ホームページをご確認ください。
マイクロソフト社ホームページ(<https://docs.microsoft.com/en-us/windows-server/virtualization/hyper-v/virtual-switch/rdma-and-switch-embedded-teaming>)
- その他留意事項に関する最新情報は、当社ホームページ(<https://www.fujitsu.com/jp/products/computing/servers/primergy/software/windows/>)をご確認ください。

Windows Serverの最新情報について

- マイクロソフト社はイベントMicrosoft Igniteにおいて、「Microsoft® Windows Server® 2019」を発表しました。
富士通における対応状況については当社ホームページ「Microsoft® Windows Server® 2019の動作確認情報」(<https://www.fujitsu.com/jp/products/computing/servers/primergy/software/windows/support/2019/>)をご参照ください。
- マイクロソフト社は、2017年10月より、Windows Serverの新しいリリースモデルとして「半期チャネル」の提供を開始しました。半期チャネルは、ソフトウェア アシユアランスをご利用のお客様を対象に、年2回、コンテナアプリケーションやコンテナホスト向けの最新機能を提供するリリースプログラムです。「Server Core」、「Nano Server」のみでのご利用に限定されます。
PRIMERGYにおける半期チャネルの最新の対応状況や留意事項は当社ホームページ「富士通のWindows情報」(<https://www.fujitsu.com/jp/products/computing/servers/primergy/software/windows/>)をご参照ください。

Q

19. Linux SupportDesk [カスタムメイド専用]



・**サーバ本体と同時手配願います**(出荷後のサーバ本体には適用できません)。
 ・Linux OSのサポート状況は、「Nutanix Enterprise Cloud on PRIMERGY Guest OS Support Matrix」をご確認ください。
 ・Red Hat Enterprise LinuxのSupportDeskは年額払いのOS単体サポート製品としてご提供していますが、一部ラインナップでは一括払いでPRIMERGYと同時手配可能なオプションをご提供しています。

基本サポート

項番	製品名	型名	価格(税別)	力	備考
Q-126	SupportDesk Standard [Red Hat Enterprise Linux VDC 基本サポート 2CPU/ ゲスト無制限(ゲスト専用)]	3年	PYBSPD3D03 908,000円	●	● サービス時間帯: 月曜～金曜 8:30～19:00(祝日および年末年始を除く) ● サポート対象範囲: ゲストOS ● サポートCPU数(Socket数): 2まで ● サポートゲストOS数: 無制限 使用可能ハイパーバイザー: VMware/AHV(ハイパーバイザーのサポートは対象外)
		4年	PYBSPD4D03 1,181,000円	●	
		5年	PYBSPD5D03 1,440,000円	★	
Q-127	SupportDesk Standard24 [Red Hat Enterprise Linux VDC 基本サポート 2CPU/ ゲスト無制限(ゲスト専用)]	3年	PYBSPD3A03 1,361,000円	●	● サービス時間帯: 24時間365日 ● サポート対象範囲: ゲストOS ● サポートCPU数(Socket数): 2まで ● サポートゲストOS数: 無制限 使用可能ハイパーバイザー: VMware/AHV(ハイパーバイザーのサポートは対象外)
		4年	PYBSPD4A03 1,772,000円	●	
		5年	PYBSPD5A03 2,160,000円	★	
Q-111	SupportDesk Standard [Red Hat Enterprise Linux 基本サポート 2ゲスト(ゲスト専用)]	3年	PYBSPN3D02 302,400円	●	● サービス時間帯: 月曜～金曜 8:30～19:00(祝日および年末年始を除く) ● サポート対象範囲: ゲストOS ● サポートCPU数(Socket数): 無制限 ● サポートゲストOS数: 2まで 使用可能ハイパーバイザー: VMware/AHV(ハイパーバイザーのサポートは対象外)
		4年	PYBSPN4D02 393,600円	●	
		5年	PYBSPN5D02 480,000円	★	
Q-112	SupportDesk Standard24 [Red Hat Enterprise Linux 基本サポート 2ゲスト(ゲスト専用)]	3年	PYBSPN3A02 453,600円	●	● サービス時間帯: 24時間365日 ● サポート対象範囲: ゲストOS ● サポートCPU数(Socket数): 無制限 ● サポートゲストOS数: 2まで 使用可能ハイパーバイザー: VMware/AHV(ハイパーバイザーのサポートは対象外)
		4年	PYBSPN4A02 590,400円	●	
		5年	PYBSPN5A02 720,000円	★	

Linux SupportDesk [基本サポート]のサービス内容、期間、サポートOS

サービス内容

専門技術者によるゲストOS(Linux)サポート(電話によるQ&A対応/問題解決支援など)、Webによる情報提供(ソフトウェアの修正情報/運用ノウハウ/サービス対応履歴など)、プロダクトIDの入手手続き代行

サービス期間

3年/4年/5年(製品保証期間を含む)

サポートOS

Red Hat Enterprise Linux

拡張サポート

項番	製品名	型名	価格(税別)	力	備考
Q-128	SupportDesk Standard [Red Hat Enterprise Linux VDC 拡張サポート 2CPU/ ゲスト無制限(ゲスト専用)]	5年	PYBSPD5DE3 2,376,000円	★	● サービス時間帯: 月曜～金曜 8:30～19:00(祝日および年末年始を除く) ● サポート対象範囲: ゲストOS ● サポートCPU数(Socket数): 2まで ● サポートゲストOS数: 無制限 使用可能ハイパーバイザー: VMware/AHV(ハイパーバイザーのサポートは対象外)
Q-129	SupportDesk Standard24 [Red Hat Enterprise Linux VDC 拡張サポート 2CPU/ ゲスト無制限(ゲスト専用)]	5年	PYBSPD5AE3 3,564,000円	★	● サービス時間帯: 24時間365日 ● サポート対象範囲: ゲストOS ● サポートCPU数(Socket数): 2まで ● サポートゲストOS数: 無制限 使用可能ハイパーバイザー: VMware/AHV(ハイパーバイザーのサポートは対象外)
Q-121	SupportDesk Standard [Red Hat Enterprise Linux 拡張サポート 2ゲスト(ゲスト専用)]	5年	PYBSPN5DE2 792,000円	★	● サービス時間帯: 月曜～金曜 8:30～19:00(祝日および年末年始を除く) ● サポート対象範囲: ゲストOS ● サポートCPU数(Socket数): 無制限 ● サポートゲストOS数: 2まで 使用可能ハイパーバイザー: VMware/AHV(ハイパーバイザーのサポートは対象外)
Q-122	SupportDesk Standard24 [Red Hat Enterprise Linux 拡張サポート 2ゲスト(ゲスト専用)]	5年	PYBSPN5AE2 1,188,000円	★	● サービス時間帯: 24時間365日 ● サポート対象範囲: ゲストOS ● サポートCPU数(Socket数): 無制限 ● サポートゲストOS数: 2まで 使用可能ハイパーバイザー: VMware/AHV(ハイパーバイザーのサポートは対象外)

Linux SupportDesk [拡張サポート]のサービス内容、期間、サポートOS

サービス内容

専門技術者によるゲストOS(Linux)サポート(電話によるQ&A対応/問題解決支援など)、Webによる情報提供(ソフトウェアの修正情報/運用ノウハウ/サービス対応履歴など)、プロダクトID(EUSサービスを含む)の入手手続き代行

サービス期間

5年(製品保証期間を含む)

サポートOS

Red Hat Enterprise Linux

R

Linux関連事項

Red Hat Enterprise Linuxのサポートについて

- お客様のシステムの安定稼働と円滑な保守を支援するため、豊富な経験に基づく充実したLinuxサポートサービス「SupportDesk」をご提供します。
- 詳細はシステム構成図(サービス一覧)の「SupportDesk StandardにおけるRed Hat Enterprise Linuxのサポートについて」をご参照ください。

Red Hat Enterprise Linuxのインストールイメージ入手方法について

- Red Hat カスタマーポータルから目的に応じたバージョンのインストールイメージ(ISOファイル)をダウンロードしてください。
- Red Hat Enterprise Linux SupportDeskに同梱されているプロダクトIDをRed Hat カスタマーポータルに登録することでアクセス可能です。

R

20. VMware OSオプション



- ・VMware vSphere 6やVMware vCenter Server 6をご利用の場合には、VMware vSphere 7やVMware vCenter Server 7のライセンス製品を購入し、ライセンスをダウングレードしてください。
- ・VMwareのサポート状況等の最新情報は、「Nutanix Enterprise Cloud on PRIMERGY V1 Support Matrix」をご確認ください。
- ・VMware環境における、サーバ監視・管理につきましては、当社ホームページ(<https://jp.fujitsu.com/platform/server/primergy/svs/>)を参照ください。
- ・仮想環境使用時のゲストOS利用向けに、OSオプションの複数同時選択が可能です。
- ・同時選択可能な組み合わせや最大選択数量については、「OSオプション、SupportDesk、複数同時選択時の組み合わせについて」を参照ください。
- ・各OSとゲストOSのサポート可否については、「Nutanix Enterprise Cloud on PRIMERGY Guest OS Support Matrix」を参照ください。

■仮想化基盤ソフト

項番	製品名	型名	価格(税別)	力	備考
P-40	VMware vSphere 7 Standard 1CPU(32コア) 1年間平日サポート付	B515ZHA81	229,300円		VMware vSphere® 7 Standard [1CPU(32コア)ライセンス] SupportDesk 1年間平日サポートバンドル サービス時間帯: 月曜～金曜 8:30～19:00(祝日および年末年始を除く)
P-41	VMware vSphere 7 Standard 1CPU(32コア) 1年間24時間サポート付	B51613A81	257,400円		VMware vSphere® 7 Standard [1CPU(32コア)ライセンス] SupportDesk 1年間24時間サポートバンドル サービス時間帯: 24時間365日
P-42	VMware vSphere 7 Standard 1CPU(32コア) 5年間平日サポート付	B515ZHA85	381,900円		VMware vSphere® 7 Standard [1CPU(32コア)ライセンス] SupportDesk 5年間平日サポートバンドル サービス時間帯: 月曜～金曜 8:30～19:00(祝日および年末年始を除く)
P-43	VMware vSphere 7 Standard 1CPU(32コア) 5年間24時間サポート付	B51613A85	485,400円		VMware vSphere® 7 Standard [1CPU(32コア)ライセンス] SupportDesk 5年間24時間サポートバンドル サービス時間帯: 24時間365日
P-44	VMware vSphere 7 Enterprise Plus 1CPU(32コア) 1年間平日サポート付	B5162PA81	839,700円		VMware vSphere® 7 Enterprise Plus [1CPU(32コア)ライセンス] SupportDesk 1年間平日サポートバンドル サービス時間帯: 月曜～金曜 8:30～19:00(祝日および年末年始を除く)
P-45	VMware vSphere 7 Enterprise Plus 1CPU(32コア) 1年間24時間サポート付	B5162QA81	949,200円		VMware vSphere® 7 Enterprise Plus [1CPU(32コア)ライセンス] SupportDesk 1年間24時間サポートバンドル サービス時間帯: 24時間365日
P-46	VMware vSphere 7 Enterprise Plus 1CPU(32コア) 5年間平日サポート付	B5162PA85	1,556,900円		VMware vSphere® 7 Enterprise Plus [1CPU(32コア)ライセンス] SupportDesk 5年間平日サポートバンドル サービス時間帯: 月曜～金曜 8:30～19:00(祝日および年末年始を除く)
P-47	VMware vSphere 7 Enterprise Plus 1CPU(32コア) 5年間24時間サポート付	B5162QA85	2,022,200円		VMware vSphere® 7 Enterprise Plus [1CPU(32コア)ライセンス] SupportDesk 5年間24時間サポートバンドル サービス時間帯: 24時間365日

① VMware vSphere 7 Standard / Enterprise Plusのサービス内容、期間

サービス内容

専門技術者によるOS(VMware)サポート(電話によるQ&A対応/問題解決支援など)、
Webによる情報提供(ソフトウェアの修正情報/運用ノウハウ/サービス対応履歴など)

サービス期間

1年、5年

■OS管理ソフトウェア等

項番	製品名	型名	価格(税別)	力	備考
P-48	VMware vCenter Server 7 Standard 1年間平日サポート付	B515VE981	1,391,500円		VMware vCenter Server® 7 Standard SupportDesk 1年間平日サポートバンドル サービス時間帯: 月曜～金曜 8:30～19:00(祝日および年末年始を除く)
P-49	VMware vCenter Server 7 Standard 1年間24時間サポート付	B51619981	1,547,700円		VMware vCenter Server® 7 Standard SupportDesk 1年間24時間サポートバンドル サービス時間帯: 24時間365日
P-50	VMware vCenter Server 7 Standard 5年間平日サポート付	B515VE985	2,492,600円		VMware vCenter Server® 7 Standard SupportDesk 5年間平日サポートバンドル サービス時間帯: 月曜～金曜 8:30～19:00(祝日および年末年始を除く)
P-51	VMware vCenter Server 7 Standard 5年間24時間サポート付	B51619985	3,194,600円		VMware vCenter Server® 7 Standard SupportDesk 5年間24時間サポートバンドル サービス時間帯: 24時間365日

① VMware vCenter Server 7 Standardのサービス内容、期間

サービス内容

専門技術者によるOS(VMware)サポート(電話によるQ&A対応/問題解決支援など)、
Webによる情報提供(ソフトウェアの修正情報/運用ノウハウ/サービス対応履歴など)

サービス期間

1年、5年

S

OSオプション、SupportDesk、複数同時選択時の組み合わせについて

OSオプションの略称、同時手配可能数について

・OSオプションの略称および手配可能数は下表のとおりです。

■ Windows/Linux/VMware

略称		品名		型名	手配可能数			
Windows	バンドル	WS19S	Windows Server 2019 Standard(16コア) バンドル	PYWBS9	1	19		
		WS19S Add(2Core)	Windows Server 2019 Standard Additional License(2コア)	PY-WAS9/PYWAS9	1			
		WS19S Add(4Core)	Windows Server 2019 Standard Additional License(4コア)	PY-WAS92/PYWAS92	3			
		WS19S Add(16Core)	Windows Server 2019 Standard Additional License(16コア)	PY-WAS93/PYWAS93	16			
	バンドル	WS19D	Windows Server 2019 Datacenter(16コア) バンドル	PYWBD9	1	5		
		WS19D Add(2Core)	Windows Server 2019 Datacenter Additional License(2コア)	PYWAD9	1			
		WS19D Add(4Core)	Windows Server 2019 Datacenter Additional License(4コア)	PYWAD92	3			
		WS19D Add(16Core)	Windows Server 2019 Datacenter Additional License(16コア)	PYWAD93	2			
	バンドル	DCAL1	Windows Server 2019 1 Device CAL	PYBWCD01B	4	10		
		DCAL5	Windows Server 2019 5 Device CAL	PYBWCD05B	1			
		DCAL10	Windows Server 2019 10 Device CAL	PYBWCD10B	4			
		DCAL50	Windows Server 2019 50 Device CAL	PYBWCD50B	1			
		DCAL100	Windows Server 2019 100 Device CAL	PYBWCD100B	10			
	バンドル	UCAL1	Windows Server 2019 1 UserCAL	PYWUCU01B	4	10		
		UCAL5	Windows Server 2019 5 UserCAL	PYWUCU05B	1			
		UCAL10	Windows Server 2019 10 UserCAL	PYWUCU10B	4			
		UCAL50	Windows Server 2019 50 UserCAL	PYWUCU50B	1			
		UCAL100	Windows Server 2019 100 UserCAL	PYWUCU100B	10			
	バンドル	RSDSCAL1	Windows Server 2019 Remote Desktop Services 1 Device CAL	PYBWCD01J	4	10		
		RSDSCAL5	Windows Server 2019 Remote Desktop Services 5 Device CAL	PYBWCD05J	1			
		RSDSCAL10	Windows Server 2019 Remote Desktop Services 10 Device CAL	PYBWCD10J	4			
		RSDSCAL50	Windows Server 2019 Remote Desktop Services 50 Device CAL	PYBWCD50J	1			
		RSDSCAL100	Windows Server 2019 Remote Desktop Services 100 Device CAL	PYBWCD100J	10			
	バンドル	RDSUCAL1	Windows Server 2019 Remote Desktop Services 1 User CAL	PYWUCU01J	4	10		
		RDSUCAL5	Windows Server 2019 Remote Desktop Services 5 User CAL	PYWUCU05J	1			
		RDSUCAL10	Windows Server 2019 Remote Desktop Services 10 User CAL	PYWUCU10J	4			
		RDSUCAL50	Windows Server 2019 Remote Desktop Services 50 User CAL	PYWUCU50J	1			
		RDSUCAL100	Windows Server 2019 Remote Desktop Services 100 User CAL	PYWUCU100J	10			
	バンドル	SQL2019(サーバ/CAL)	Microsoft SQL Server 2019 Standard バンドル	PYBWL9	1	11		
		SQL2019(4Core)	Microsoft SQL Server 2019 Standard(4コア) バンドル	PYBWL91	1			
		SQL2019 Add(2Core)	Microsoft SQL Server 2019 Standard Additional License(2コア) バンドル	PYBWL9	10			
		SQL 2019 DCAL1	Microsoft SQL Server 2019 1 Device CAL	PYBWCD01S	7			
		SQL 2019 DCAL5	Microsoft SQL Server 2019 5 Device CAL	PYBWCD05S				
		SQL 2019 DCAL10	Microsoft SQL Server 2019 10 Device CAL	PYBWCD10S				
		SQL 2019 UCAL1	Microsoft SQL Server 2019 1 User CAL	PYWUCU01S	7			
		SQL 2019 UCAL5	Microsoft SQL Server 2019 5 User CAL	PYWUCU05S				
		SQL 2019 UCAL10	Microsoft SQL Server 2019 10 User CAL	PYWUCU10S				
		バンドル (メディアオプション)	SQL2017	Microsoft SQL Server 2017 Standard メディアキット	PYBWL72		1	3
	SQL2016		Microsoft SQL Server 2016 Standard メディアキット	PYBWL62	1			
	SQL2014		Microsoft SQL Server 2014 Standard メディアキット	PYBWL43	1			
	バンドル (メディアオプション)	WS19S	Windows Server 2019 Standard メディアキット	PYWBS92	1	4		
		WS16S	Windows Server 2016 Standard メディアキット	PYWBS62	1			
		WS16D	Windows Server 2016 Datacenter メディアキット	PYWBD62	1			
		WS12RS	Windows Server 2012 R2 Standard メディアキット	PYWBS32	1			
WS19E		Windows Server 2019 Essentials バンドル	PYWBS9	1				
Linux	サポート	RHEL VDC 基本	Red Hat Enterprise Linux VDC 基本サポート 2CPU/ゲスト無制限(ゲスト専用)	PYBSPD**03	(*)	1		
		RHEL 基本 2ゲスト	Red Hat Enterprise Linux 基本サポート 2ゲスト(ゲスト専用)	PYBSPN**02	(*)			
		RHEL VDC 拡張	Red Hat Enterprise Linux VDC 拡張サポート 2CPU/ゲスト無制限(ゲスト専用)	PYBSPD5**E3	(*)			
		RHEL 拡張 2ゲスト	Red Hat Enterprise Linux 拡張サポート 2ゲスト(ゲスト専用)	PYBSPN5**E2	(*)			
VMware	仮想化基盤ソフト	vS7S 1年平日	VMware vSphere 7 Standard 1CPU(32コア) 1年間平日サポート付	B515ZHA81	2	2 (*2)		
		vS7S 1年24時間	VMware vSphere 7 Standard 1CPU(32コア) 1年間24時間サポート付	B51613A81	2			
		vS7S 5年平日	VMware vSphere 7 Standard 1CPU(32コア) 5年間平日サポート付	B515ZHA85	2			
		vS7S 5年24時間	VMware vSphere 7 Standard 1CPU(32コア) 5年間24時間サポート付	B51613A85	2			
		vS7EP 1年平日	VMware vSphere 7 Enterprise Plus 1CPU(32コア) 1年間平日サポート付	B5162PA81	2			
		vS7EP 1年24時間	VMware vSphere 7 Enterprise Plus 1CPU(32コア) 1年間24時間サポート付	B5162QA81	2			
		vS7EP 5年平日	VMware vSphere 7 Enterprise Plus 1CPU(32コア) 5年間平日サポート付	B5162PA85	2			
		vS7EP 5年24時間	VMware vSphere 7 Enterprise Plus 1CPU(32コア) 5年間24時間サポート付	B5162QA85	2			
		OS管理ソフト等	vCen7 1年平日	VMware vCenter Server 7 Standard 1年間平日サポート付	B515VE981		-(*3)	-(*3)
			vCen7 1年24時間	VMware vCenter Server 7 Standard 1年間24時間サポート付	B51619981		-(*3)	
	vCen7 5年平日		VMware vCenter Server 7 Standard 5年間平日サポート付	B515VE985	-(*3)			
	vCen7 5年24時間		VMware vCenter Server 7 Standard 5年間24時間サポート付	B51619985	-(*3)			

(*) 型名に使用されているアスタリスク(*)は、基本/拡張サポート(Standard/Standard24)がすべて対象であることを示しています。

(*2) 搭載しているCPUが32コア以下の場合は、1つのCPU(ソケット単位)あたり1つの製品が必要です。

搭載しているCPUが33コア~64コアの場合は、1つのCPU(ソケット単位)あたり2つの製品が必要です。

(*3) 手配可能数制限なし。

OSオプションとSupportDeskの同時選択可否について

・OSオプションとハードウェア用SupportDesk、OS用SupportDeskを同時選択する際、組み合わせの可否は、以下のようになります。

■ ハードウェア用SupportDesk

OSオプション		SupportDesk	ハードウェア用SupportDesk													
			SupportDesk/バック Standard/Standard24			SupportDesk/バック 保守交換ディスク引渡プラス/ 保守交換ディスク引渡プラス24			SupportDesk/バック BIOS/ファームウェアアップデート・ 定期点検プラス/ BIOS/ファームウェアアップデート・ 定期点検プラス24			SupportDesk/バック BIOS/ファームウェアアップデート・ 定期点検・保守交換ディスク 引渡プラス/ BIOS/ファームウェアアップデート・ 定期点検・保守交換ディスク 引渡プラス 24				
			3年	4年	5年	3年	4年	5年	3年	4年	5年	3年	4年	5年		
Windows	バンドル	WS19S		○			○				○				○	
		WS19D		○			○				○				○	
		WS19E		○			○				○				○	
		WS19S Add(2/4/16Core)		○			○				○				○	
		WS19D Add(2/4/16Core)		○			○				○				○	
	メディア キット	WS19S		○			○				○				○	
		WS16S		○			○				○				○	
		WS16D		○			○				○				○	
		WS12RS		○			○				○				○	
	OS管理 ソフト等	DCAL1/5/10/50/100		○			○				○				○	
		UCAL1/5/10/50/100		○			○				○				○	
		RSDSGAL1/5/10/50/100		○			○				○				○	
		RDSUCAL1/5/10/50/100		○			○				○				○	
		SQL2019(サーバ/CAL)		○			○				○				○	
		SQL2019(4Core)		○			○				○				○	
		SQL2019 Add(2Core)		○			○				○				○	
		SQL2017		○			○				○				○	
		SQL2016		○			○				○				○	
		SQL2014		○			○				○				○	
		SQL 2019 DCAL1/5/10		○			○				○				○	
SQL 2019 UCAL1/5/10		○			○				○				○			
VMware	仮想化基盤 ソフト	vS7S 1年平日		○(*1)			○(*1)				○(*1)			○(*1)		
		vS7S 1年24時間		○(*1)			○(*1)				○(*1)			○(*1)		
		vS7S 5年平日		×		○(*1)	×		○(*1)	×		○(*1)	×		○(*1)	
		vS7S 5年24時間		×		○(*1)	×		○(*1)	×		○(*1)	×		○(*1)	
		vS7EP 1年平日		○(*1)			○(*1)				○(*1)				○(*1)	
		vS7EP 1年24時間		○(*1)			○(*1)				○(*1)				○(*1)	
		vS7EP 5年平日		×		○(*1)	×		○(*1)	×		○(*1)	×		○(*1)	
		vS7EP 5年24時間		×		○(*1)	×		○(*1)	×		○(*1)	×		○(*1)	
		OS管理 ソフト等	vCen7 1年平日		○(*1)			○(*1)				○(*1)				○(*1)
			vCen7 1年24時間		○(*1)			○(*1)				○(*1)				○(*1)
	vCen7 5年平日			×		○(*1)	×		○(*1)	×		○(*1)	×		○(*1)	
vCen7 5年24時間			×		○(*1)	×		○(*1)	×		○(*1)	×		○(*1)		

○:同時手配可、×:同時手配不可

(*1) VMwareのOSオプションに付帯するサポート時間帯と、同一サポート時間帯のSupportDeskを選択した場合のみ同時手配可能

■ OS用SupportDesk

OSオプション		SupportDesk	OS用SupportDesk											
			SupportDesk Standard/Standard24 (Windows Server Standard 仮想化対応)			SupportDesk Standard/Standard24 (Windows Server Datacenter 仮想化対応)			SupportDesk Standard/Standard24 [Red Hat Enterprise Linux VDC 基本サポート/ 拡張サポート(*2) 2CPU/ゲスト無制限 (ゲスト専用)]			SupportDesk Standard/Standard24 [Red Hat Enterprise Linux 基本サポート/ 拡張サポート(*2) 2ゲスト(ゲスト専用)]		
			3年	4年	5年	3年	4年	5年	3年	4年	5年	3年	4年	5年
Windows	バンドル	WS19S	○			×			○			○		
		WS19D	×			○			○			○		
		WS19E	○			×			×			×		
		WS19S Add(2/4/16Core)	○			×			○			○		
		WS19D Add(2/4/16Core)	×			○			○			○		
	メディアキット	WS19S	○			○			○			○		
		WS16S	○			○			○			○		
		WS16D	○			○			○			○		
		WS12RS	○			○			○			○		
	OS管理ソフト等	DCAL1/5/10/50/100	○			○			○			○		
		UCAL1/5/10/50/100	○			○			○			○		
		RSDCAL1/5/10/50/100	○			○			○			○		
		RDSUCAL1/5/10/50/100	○			○			○			○		
		SQL2019(サーバル/CAL)	○			○			×			×		
		SQL2019(4Core)	○			○			×			×		
		SQL2019 Add(2Core)	○			○			×			×		
		SQL2017	○			○			×			×		
		SQL2016	○			○			×			×		
		SQL2014	○			○			×			×		
		SQL 2019 DCAL1/5/10	○			○			×			×		
SQL 2019 UCAL1/5/10	○			○			×			×				
VMware	仮想化基盤ソフト	vS7S 1年平日	○(*1)			○(*1)			○(*1)			○(*1)		
		vS7S 1年24時間	○(*1)			○(*1)			○(*1)			○(*1)		
		vS7S 5年平日	×	○(*1)		×	○(*1)		×	○(*1)		×	○(*1)	
		vS7S 5年24時間	×	○(*1)		×	○(*1)		×	○(*1)		×	○(*1)	
		vS7EP 1年平日	○(*1)			○(*1)			○(*1)			○(*1)		
		vS7EP 1年24時間	○(*1)			○(*1)			○(*1)			○(*1)		
		vS7EP 5年平日	×	○(*1)		×	○(*1)		×	○(*1)		×	○(*1)	
		vS7EP 5年24時間	×	○(*1)		×	○(*1)		×	○(*1)		×	○(*1)	
	OS管理ソフト等	vCen7 1年平日	○(*1)			○(*1)			○(*1)			○(*1)		
		vCen7 1年24時間	○(*1)			○(*1)			○(*1)			○(*1)		
		vCen7 5年平日	×	○(*1)		×	○(*1)		×	○(*1)		×	○(*1)	
		vCen7 5年24時間	×	○(*1)		×	○(*1)		×	○(*1)		×	○(*1)	

○: 同時手配可、×: 同時手配不可

(*1) VMwareのOSオプションに付帯するサポート時間帯と、同一サポート時間帯のSupportDeskを選択した場合のみ同時手配可能

(*2) 拡張サポートは5年のみ

・OS用SupportDeskとハードウェア用SupportDeskを同時選択する際、組み合わせの可否は以下のようになります。

ハードウェア用SupportDesk		SupportDesk/バック Standard			SupportDesk/バック Standard24			SupportDesk/バック 保守交換ディスク 引渡プラス			SupportDesk/バック 保守交換ディスク 引渡プラス24			
		3年	4年	5年	3年	4年	5年	3年	4年	5年	3年	4年	5年	
OS用SupportDesk	SupportDesk Standard (Windows Server Standard 仮想化対応)	3年	○	×	×	×			○	×	×	×		
	4年	×	○	×	×			×	○	×	×			
	5年	×	×	○	×			×	×	○	×			
SupportDesk Standard24 (Windows Server Standard 仮想化対応)	3年	×			○	×	×	×			○	×	×	
	4年	×			×	○	×	×			×	○	×	
	5年	×			×	×	○	×			×	×	○	
SupportDesk Standard (Windows Server Datacenter 仮想化対応)	3年	○	×	×	×			○	×	×	×			
	4年	×	○	×	×			×	○	×	×			
	5年	×	×	○	×			×	×	○	×			
SupportDesk Standard24 (Windows Server Datacenter 仮想化対応)	3年	×			○	×	×	×			○	×	×	
	4年	×			×	○	×	×			×	○	×	
	5年	×			×	×	○	×			×	×	○	
SupportDesk Standard [Red Hat Enterprise Linux VDC 基本サポート 2CPU/ゲスト無制限 (ゲスト専用)]	3年	○	×	×	×			○	×	×	×			
	4年	×	○	×	×			×	○	×	×			
	5年	×	×	○	×			×	×	○	×			
SupportDesk Standard24 [Red Hat Enterprise Linux VDC 基本サポート 2CPU/ゲスト無制限 (ゲスト専用)]	3年	×			○	×	×	×			○	×	×	
	4年	×			×	○	×	×			×	○	×	
	5年	×			×	×	○	×			×	×	○	
SupportDesk Standard [Red Hat Enterprise Linux 基本サポート 2ゲスト(ゲスト専用)]	3年	○	×	×	×			○	×	×	×			
	4年	×	○	×	×			×	○	×	×			
	5年	×	×	○	×			×	×	○	×			
SupportDesk Standard24 [Red Hat Enterprise Linux 基本サポート 2ゲスト(ゲスト専用)]	3年	×			○	×	×	×			○	×	×	
	4年	×			×	○	×	×			×	○	×	
	5年	×			×	×	○	×			×	×	○	
SupportDesk Standard [Red Hat Enterprise Linux VDC 拡張サポート 2CPU/ゲスト無制限 (ゲスト専用)]	5年	×	×	○	×			×	×	○	×			
SupportDesk Standard24 [Red Hat Enterprise Linux VDC 拡張サポート 2CPU/ゲスト無制限 (ゲスト専用)]	5年	×			×	×	○	×			×	×	○	
SupportDesk Standard [Red Hat Enterprise Linux 拡張サポート 2ゲスト(ゲスト専用)]	5年	×	×	○	×			×	×	○	×			
SupportDesk Standard24 [Red Hat Enterprise Linux 拡張サポート 2ゲスト(ゲスト専用)]	5年	×			×	×	○	×			×	×	○	

○:同時手配可、×:同時手配不可

ハードウェア用SupportDesk		SupportDesk/バック BIOS/ファームウェアアップデート・ 定期点検プラス			SupportDesk/バック BIOS/ファームウェアアップデート・ 定期点検プラス24			SupportDesk/バック BIOS/ファームウェアアップデート・ 定期点検・保守交換ディスク 引渡プラス			SupportDesk/バック BIOS/ファームウェアアップデート・ 定期点検・保守交換ディスク 引渡プラス 24			
		3年	4年	5年	3年	4年	5年	3年	4年	5年	3年	4年	5年	
OS用SupportDesk	SupportDesk Standard (Windows Server Standard 仮想化対応)	3年	○	×	×	×			○	×	×	×		
	4年	×	○	×	×			×	○	×	×			
	5年	×	×	○	×			×	×	○	×			
SupportDesk Standard24 (Windows Server Standard 仮想化対応)	3年	×			○	×	×	×			○	×	×	
	4年	×			×	○	×	×			×	○	×	
	5年	×			×	×	○	×			×	×	○	
SupportDesk Standard (Windows Server Datacenter 仮想化対応)	3年	○	×	×	×			○	×	×	×			
	4年	×	○	×	×			×	○	×	×			
	5年	×	×	○	×			×	×	○	×			
SupportDesk Standard24 (Windows Server Datacenter 仮想化対応)	3年	×			○	×	×	×			○	×	×	
	4年	×			×	○	×	×			×	○	×	
	5年	×			×	×	○	×			×	×	○	
SupportDesk Standard [Red Hat Enterprise Linux VDC 基本サポート 2CPU/ゲスト無制限 (ゲスト専用)]	3年	○	×	×	×			○	×	×	×			
	4年	×	○	×	×			×	○	×	×			
	5年	×	×	○	×			×	×	○	×			
SupportDesk Standard24 [Red Hat Enterprise Linux VDC 基本サポート 2CPU/ゲスト無制限 (ゲスト専用)]	3年	×			○	×	×	×			○	×	×	
	4年	×			×	○	×	×			×	○	×	
	5年	×			×	×	○	×			×	×	○	
SupportDesk Standard [Red Hat Enterprise Linux 基本サポート 2ゲスト(ゲスト専用)]	3年	○	×	×	×			○	×	×	×			
	4年	×	○	×	×			×	○	×	×			
	5年	×	×	○	×			×	×	○	×			
SupportDesk Standard24 [Red Hat Enterprise Linux 基本サポート 2ゲスト(ゲスト専用)]	3年	×			○	×	×	×			○	×	×	
	4年	×			×	○	×	×			×	○	×	
	5年	×			×	×	○	×			×	×	○	
SupportDesk Standard [Red Hat Enterprise Linux VDC 拡張サポート 2CPU/ゲスト無制限 (ゲスト専用)]	5年	×	×	○	×			×	×	○	×			
SupportDesk Standard24 [Red Hat Enterprise Linux VDC 拡張サポート 2CPU/ゲスト無制限 (ゲスト専用)]	5年	×			×	×	○	×			×	×	○	
SupportDesk Standard [Red Hat Enterprise Linux 拡張サポート 2ゲスト(ゲスト専用)]	5年	×	×	○	×			×	×	○	×			
SupportDesk Standard24 [Red Hat Enterprise Linux 拡張サポート 2ゲスト(ゲスト専用)]	5年	×			×	×	○	×			×	×	○	

○:同時手配可、×:同時手配不可

S

21. ハードウェア用SupportDesk 【必須選択オプション】[カスタムメイド専用]



・サーバ本体と同時に手配願います(出荷後のサーバ本体には適用できません)。
 ・サービスの詳細については、システム構成図(サービス一覧)の「SupportDeskパック」を参照ください。

項番	製品名	型名	価格(税別)	力	備考
Q-256	SupportDeskパック Standard	3年	PYBSPH3D55 116,000円	●	● サービス時間帯: 月曜～金曜 8:30～19:00(祝日および年末年始を除く) ● ●
		4年	PYBSPH4D55 166,000円	●	
		5年	PYBSPH5D55 210,000円	●	
			★		
Q-266	SupportDeskパック Standard24	3年	PYBSPH3A55 152,000円	●	● サービス時間帯: 24時間365日 ● ●
		4年	PYBSPH4A55 217,000円	●	
		5年	PYBSPH5A55 273,000円	●	
			★		
Q-335	SupportDeskパック 保守交換ディスク引渡プラス	3年	PYBSP3D55 131,000円	●	● サービス内容: ● -故障ハードディスクのお客様への引き渡し ● サービス時間帯: 月曜～金曜 8:30～19:00(祝日および年末年始を除く) ● ★
		4年	PYBSP4D55 185,000円	●	
		5年	PYBSP5D55 234,000円	●	
			★		
Q-343	SupportDeskパック 保守交換ディスク引渡プラス24	3年	PYBSP3A55 165,000円	●	● サービス内容: ● -故障ハードディスクのお客様への引き渡し ● サービス時間帯: 24時間365日 ● ★
		4年	PYBSP4A55 234,000円	●	
		5年	PYBSP5A55 294,000円	●	
			★		
Q-303	SupportDeskパック BIOS/ファームウェアアップデート・ 定期点検プラス	3年	PYBSPQ3D55 176,000円	●	● サービス内容: ● -ハードウェアの定期点検(1回/年) ● -BIOSやファームウェアのアップデート作業を代行(定期点検時) ● サービス時間帯: 月曜～金曜 8:30～19:00(祝日および年末年始を除く) ● ★
		4年	PYBSPQ4D55 244,000円	●	
		5年	PYBSPQ5D55 308,000円	●	
			★		
Q-311	SupportDeskパック BIOS/ファームウェアアップデート・ 定期点検プラス24	3年	PYBSPQ3A55 227,000円	●	● サービス内容: ● -ハードウェアの定期点検(1回/年) ● -BIOSやファームウェアのアップデート作業を代行(定期点検時) ● サービス時間帯: 24時間365日 ● ★
		4年	PYBSPQ4A55 316,000円	●	
		5年	PYBSPQ5A55 396,000円	●	
			★		
Q-319	SupportDeskパック BIOS/ファームウェアアップデート・ 定期点検・ 保守交換ディスク引渡プラス	3年	PYBSPR3D55 184,000円	●	● サービス内容: ● -ハードウェアの定期点検(1回/年) ● -BIOSやファームウェアのアップデート作業を代行(定期点検時) ● -故障ハードディスクのお客様への引き渡し ● サービス時間帯: 月曜～金曜 8:30～19:00(祝日および年末年始を除く) ● ★
		4年	PYBSPR4D55 255,000円	●	
		5年	PYBSPR5D55 321,000円	●	
			★		
Q-327	SupportDeskパック BIOS/ファームウェアアップデート・ 定期点検・ 保守交換ディスク引渡プラス24	3年	PYBSPR3A55 233,000円	●	● サービス内容: ● -ハードウェアの定期点検(1回/年) ● -BIOSやファームウェアのアップデート作業を代行(定期点検時) ● -故障ハードディスクのお客様への引き渡し ● サービス時間帯: 24時間365日 ● ★
		4年	PYBSPR4A55 323,000円	●	
		5年	PYBSPR5A55 405,000円	●	
			★		

SupportDesk のサービス内容、期間(共通)

サービス内容

- ・ハードウェアトラブル時の当日訪問修理
- ・Webによる情報提供(運用ノウハウ/サービス対応履歴など)
- ・ハードウェアの障害予兆/異常情報のOSCへのリモート通報、および通報内容の解析

サービス期間

3年/4年/5年(製品保証期間を含む)

End : XF1070 M2, XF3070 M2 (RX2530 M5ベースモデル)

XF1070 M2, XF3070 M2 (RX2530 M5ベースモデル) 更新履歴

版数	日付	更新箇所	更新内容
9版	2022/2/24	表「サポートOS」 XF1070 M2, XF3070 M2 (RX2530 M5ベースモデル) 仕様 表「OSにおける最大CPU数/使用可能なメモリ容量について」 表「サポートOS」 XF1070 M2, XF3070 M2 (RX2530 M5ベースモデル) 仕様 ウィルス対策について 4. ServerView Suite等 10. 内蔵ストレージ(3.5インチモデル) 11. 内蔵ストレージ(2.5インチモデル) 12. LANカード 14. キーボード/マウス Windows関連事項 19. Linux SupportDesk 表「OSオプション、SupportDesk、複数同時選択時の組み合わせについて」 表「OSオプションとSupportDeskの同時選択可否について」	サポートOSからWS12RDを削除 サポートOSにRHEL8/RHEL7を追加、それに伴う注記の追加 vS7のOS名を修正 バンドルゲストOSにRHELを追加 留意事項を追加 ServerView Suite DVD(Tools)[PY-SVT141]/ServerView Suite ServerBooks DVD(Manual)[PY-SVM141]を追加 SATA SSDの販売終息日を修正 LANケーブルについてのインフォメーションを追加 小型ODGキーボード(106キー/USB)[PY-KBU1R2]を追加 「マイクロソフト社製ソフトウェア製品使用時の留意事項について」の留意事項を一部削除 Linux SupportDeskを追加、それに伴う「Linux関連事項」の留意事項を追加
		1. 本体 5. CPU(3.5インチモデル) 6. CPU(2.5インチモデル) 9. 内蔵ストレージコントローラ 10. 内蔵ストレージ(3.5インチモデル) 11. 内蔵ストレージ(2.5インチモデル)	価格改定
8版	2021/7/19	表「サポートOS」 XF1070 M2, XF3070 M2 (RX2530 M5ベースモデル) 仕様 XF1070 M2, XF3070 M2 (RX2530 M5ベースモデル) オプション カードの搭載情報 表「OSにおける最大CPU数/使用可能なメモリ容量について」 表「内蔵ODD/外付DVD-RAMのVMwareサポート状況」 12. LANカード XF1070 M2, XF3070 M2 (RX2530 M5ベースモデル) 仕様 XF1070 M2, XF3070 M2 (RX2530 M5ベースモデル) 仕様 表「電源ユニットの搭載条件について」 5. CPU(3.5インチモデル) 6. CPU(2.5インチモデル) 表「メモリの搭載について」 8. 内蔵ODD/外付DVD-RAM XF1070 M2, XF3070 M2 (RX2530 M5ベースモデル) オプション カードの搭載情報 表「ストレージコントローラと内蔵ストレージの接続について」 9. 内蔵ストレージコントローラ 10. 内蔵ストレージ(3.5インチモデル) 11. 内蔵ストレージ(2.5インチモデル)	サポートOSにvS7を追加、それに伴うvS7の情報および注記の追加 3.5インチモデル(XF1070 M2)のメインメモリ修正および内蔵3.5インチベイ最大容量修正 3.5インチモデル(XF1070 M2)にXeon プロセッサ Gold 6226R, Xeon プロセッサ Silver 4214Rを追加 2.5インチモデル(XF3070 M2)にXeon プロセッサ Gold 5218B/6250/6256を追加 3.5インチモデル(XF1070 M2)の搭載パターン追加 内蔵DVD-ROMユニット[PYBDV121]/内蔵DVD-RAMユニット[PYBDR121]/内蔵Blu-ray Writer ユニット[PYBBW121]追加 SASコントローラカードの型名切替 内蔵3.5インチニアラインSAS HDD-14TB/16TB(7.2krpm)追加 SATA SSDの販売終息日記載 内蔵3.5インチニアラインSAS HDD-8TB/12TB、内蔵3.5インチケージ付きSSD-3.84TBの注記削除 SATA SSDの販売終息日記載
7版	2021/1/26	XF1070 M2, XF3070 M2 (RX2530 M5ベースモデル) 仕様 10. 内蔵ストレージ(3.5インチモデル) 8. 内蔵ODD/外付DVD-RAM	3.5インチモデル(XF1070 M2)の内蔵3.5インチベイ最大容量および内蔵3.5インチニアラインSAS HDD-8TB/12TB、内蔵3.5インチケージ付きSSD-3.84TBの備考欄に注記追加 内蔵DVD-RAMユニット/スーパーマールドライブユニットの備考欄修正
6版	2020/10/19	表「サポートOS」 表「サポートOS」 XF1070 M2, XF3070 M2 (RX2530 M5ベースモデル) 仕様 XF1070 M2, XF3070 M2 (RX2530 M5ベースモデル) 仕様 表「電源ユニットの搭載条件について」 5. CPU(3.5インチモデル) 6. CPU(2.5インチモデル) XF1070 M2, XF3070 M2 (RX2530 M5ベースモデル) 仕様 10. 内蔵ストレージ(3.5インチモデル) XF1070 M2, XF3070 M2 (RX2530 M5ベースモデル) オプション カードの搭載情報 12. LANカード Windows関連事項 7. メモリ 表「モデル別のメモリ搭載条件」 表「内蔵ストレージ構成時の注意事項」 表「OSにおける最大CPU数/使用可能なメモリ容量について」 表「内蔵ODD/外付DVD-RAMのVMwareサポート状況」 表「OSオプション、SupportDesk、複数同時選択時の組み合わせについて」 XF1070 M2, XF3070 M2 (RX2530 M5ベースモデル) オプション カードの搭載情報 12. LANカード 19. VMware OSオプション	W10H/W10P/W10EN/W8.1/W8.1P/W8.1EのOS名から「32-bit」を削除 ハイパーバイザーの追加 CPU Refreshモデルの追加 3.5インチモデルへのCPUの追加 内蔵3.5インチニアラインSAS HDD-14TB(7.2krpm)削除、それに伴う内蔵3.5インチベイ最大容量(ニアラインSAS HDD)変更 LANカードに対する留意事項を追加 搭載パターン追加、それに伴う搭載数の修正 搭載パターン追加 内容追加 OSオプション(VMware)の追加、それに伴う注記の追加
5版	2020/9/8	15. OSブート専用モジュール	Nutanix用 M.2 Flash モジュール-240GBの販売終息品の削除および移行品追加
4版	2020/7/8	XF1070 M2, XF3070 M2 (RX2530 M5ベースモデル) 仕様 表「電源ユニットの搭載条件について」 6. CPU(2.5インチモデル) 6. CPU(2.5インチモデル) 15. OSブート専用モジュール 17. Windows OSオプション 19. ハードウェア用SupportDesk	Xeon プロセッサ Gold 5215M/6240M/6238M, Xeon プロセッサ Platinum 8260M/8276M/8280Mの削除 Xeon プロセッサ Gold 5215L/6240L/6238L, Xeon プロセッサ Platinum 8260L/8276L/8280Lの価格改定 Nutanix用 M.2 Flash モジュール-240GBに販売終息予定日を追加 Windows Server 2012 R2 Standard メディアキットを追加 ハードウェア用SupportDeskパックの旧型名削除および新型名追加
3版	2020/4/23		OSオプション(Windows)の追加
2版	2020/4/1		4月エンハンス内容の反映
初版	2020/2/25		新規作成