

# XL-9260 設置ガイド

2006年1月 初版発行 富士通株式会社

## - 最初にお読みください -

このたびは、弊社のページプリンタ XL-9260 をお買い求めいただきまして、誠にありがとうございます。以下の手順にそってプリンタを設置してください。詳しくは『取扱説明書』および『オンラインマニュアル』をご覧ください。

## 1 製品の確認

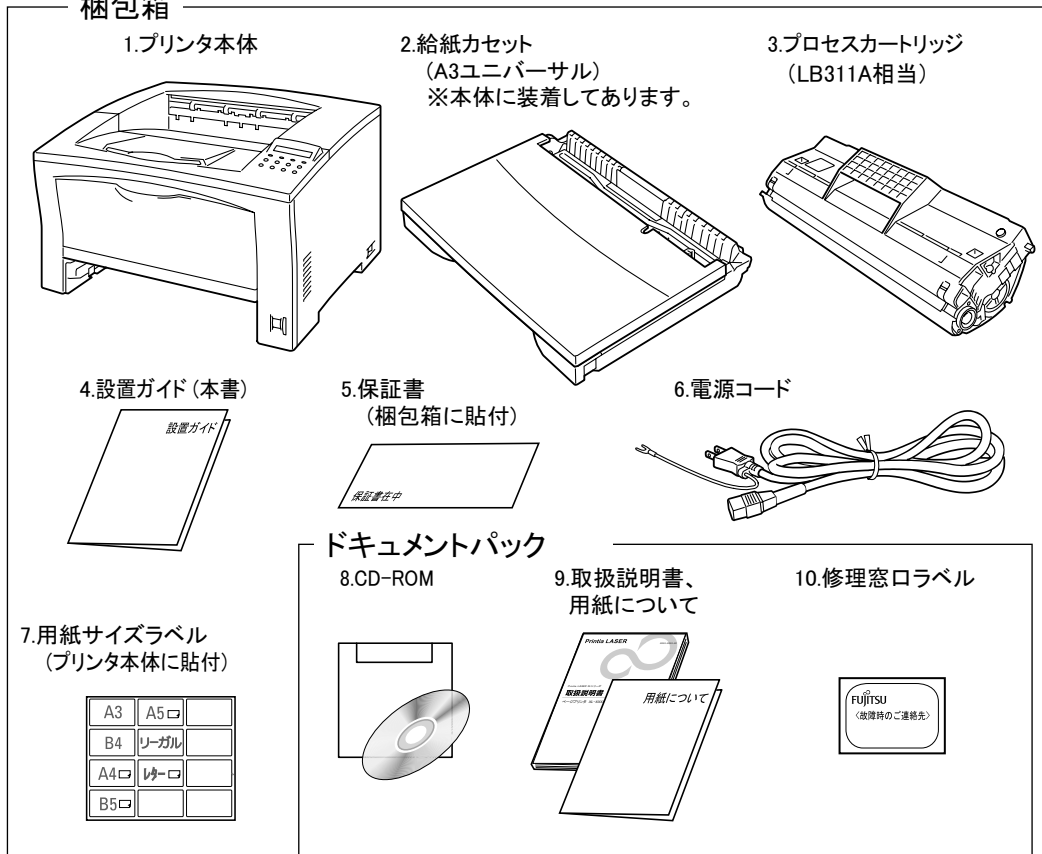
製品を梱包箱/袋から取り出し、下図のとおり揃っていることを確認してください。パソコンとの接続ケーブル(パラレルケーブル、USBケーブル)やLANケーブル、用紙は含まれておりません。別途お買い求めください。

プリンタは、必ず2人以上で持ち運んでください。

万一、不良品や不足品がありましたら、ご購入元にご連絡ください。

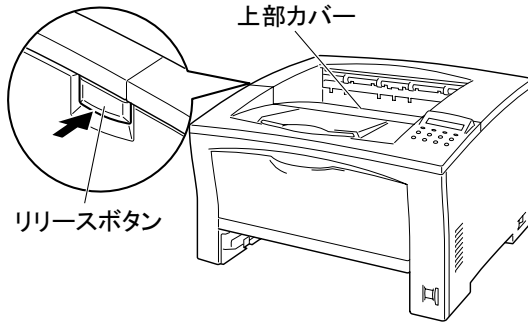
プリンタを設置する前に、各部に貼られている固定テープや保護シート、プリンタ内部の緩衝材等を取り除き、プリンタ本体から給紙カセットを抜き出してください。

### 梱包箱

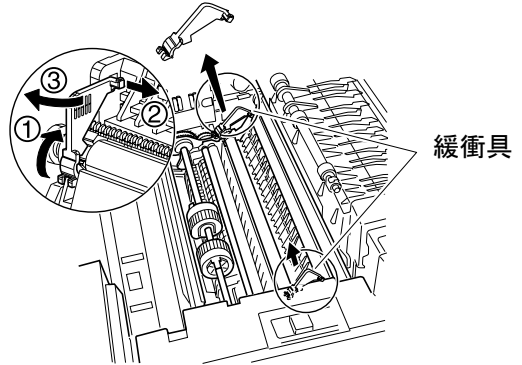


## 2 緩衝具の取り外し

リリースボタンを押して上部カバーを開け、内部、背面、および給紙カセット内の段ボールを取り出します。



緩衝具(オレンジ色)と段ボールを取り外します。

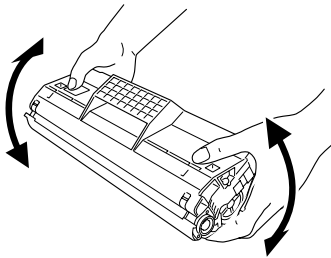


給紙カセットは取り出して作業してください。

## 3 プロセカートリッジの取り付け

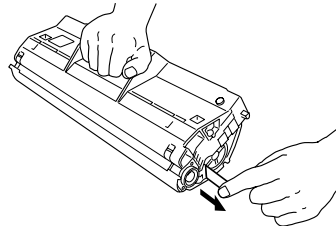
『取扱説明書』「第2章」の「プロセカートリッジの取り付け」参照

プロセカートリッジを7～8回振ります。



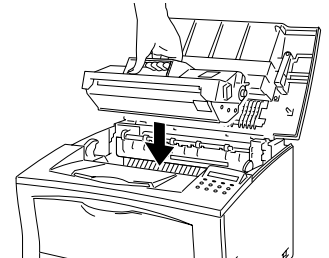
感光体(ドラム)表面には絶対に手を触れないでください。

トナーシールをゆっくり引き抜きます。



トナーシールを引き抜くときは、プロセカートリッジを平らな場所に置き、片手で押さえながらゆっくり水平に引き抜いてください。トナーシールは引き抜くと全長約66cmです。


プリンタに取り付け、上部カバーを閉じます。



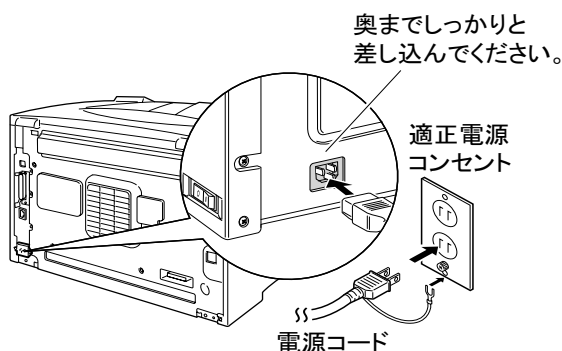
プロセカートリッジ挿入時は、カートリッジがプリンタ内部に当たらないように静かに入れてください。プリンタ内部の部品には手を触れないでください。


## 4 電源の投入

『取扱説明書』「第2章」の  
「電源の投入」参照

電源スイッチがオフ(「」側)に倒れていることを確認します。

電源コードを接続します。



電源スイッチを「」側に倒して、電源を投入します。

初期化動作後、オペレータパネルに「オンライン」または「セツデン」と表示されることを確認してください。

オンライン  
カセットカクニン 1

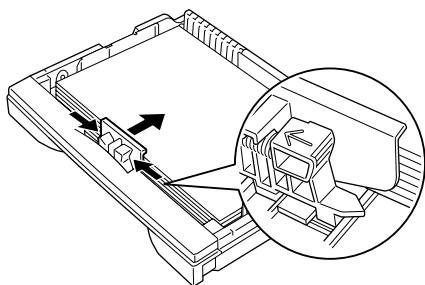
異なったメッセージが表示された場合は、取扱説明書の「第7章 こんなときには」の「オペレータパネルのエラーメッセージ」を参照してください。

『取扱説明書』「第2章」の  
「用紙のセット」参照

## 5 用紙のセット

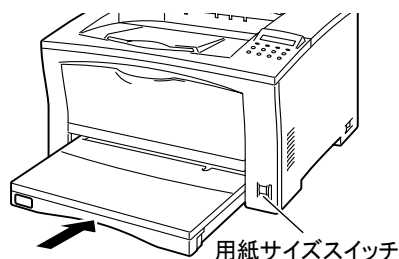
手順6の動作確認のため、用紙をセットしてください。

給紙カセットに用紙をセットします。



例：A4サイズの内紙をセットしたとき

給紙カセットをプリンタに取り付けます。次に用紙サイズスイッチの設定を、セットした用紙サイズに合わせます。



## 6 設定の一覧を印刷する

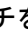
『取扱説明書』「第2章」の  
「設定一覧の印刷」参照

オペレータパネルが以下の表示であることを確認してください。

オンライン

左記以外のメッセージが表示された場合は、『取扱説明書』の「第7章 こんなときには」の「オペレータパネルのエラーメッセージ」を参照してください。

オペレータパネルから以下の操作を行い、設定の一覧を印刷してください。

- 1 「メニュー」スイッチを押し、メニューモードにします。
- 2 「」スイッチを1回押し、  
「メニュー インサツ セツテイ ノ インサツ」と表示させます。
- 3 「設定」スイッチを押します。

プリンタが動作し、設定内容が印刷されます。正しく印刷されることを確認してください。

# 7 オプションの取り付け

『取扱説明書』「第3章 オプションの装着」  
参照

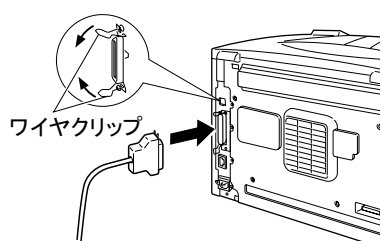
オプションは、プリンタの電源をいったん切断してから取り付けてください。本プリンタには以下のオプションがあります。オプションを取り付けた後は、手順6の設定の印刷を行い、システム情報を確認してください。

- ・ プリンタ RAM モジュール
- ・ 拡張給紙ユニット

# 8 パソコンとの接続

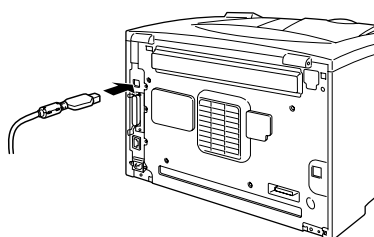
接続形態に応じて、  
『取扱説明書』「第2章」参照

## パラレルインターフェースによる接続



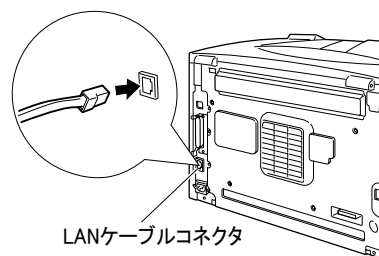
プリンタとパソコンの電源をいったん切断します。パラレルケーブルコネクタにパラレルケーブルを接続します。

## USBによる接続



USB ケーブルコネクタに USB ケーブルを接続します。

## ネットワークに接続



LAN ケーブルコネクタに LAN ケーブルを接続します。

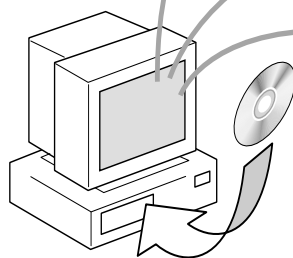
# 9 ソフトウェアの設定

CD-ROM から必要なソフトウェアをインストールし、設定を行います。設定手順は、運用・接続形態によって異なります。『オンラインマニュアル』「ソフトウェア編」のそれぞれの手順を参照してください。

パラレルインターフェースによる接続

USBによる接続

ネットワークに接続



※CD-ROMをパソコンに  
セットしてください。