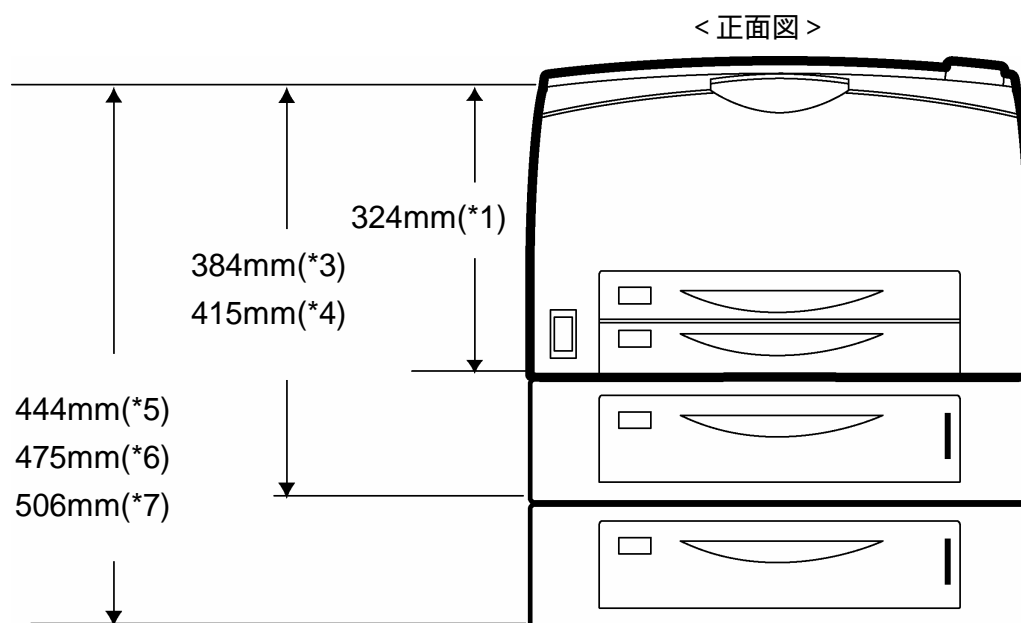


プリンタの寸法(高さ)について(訂正)

取扱説明書のプリンタの寸法(高さ)の記述について、以下のとおり訂正します。



*1 :標準構成時

*3 :拡張給紙ユニット-A(250枚)を1段搭載時

*4 :拡張給紙ユニット-B(550枚)を1段搭載時

*5 :拡張給紙ユニット-A(250枚)を2段搭載時

*6 :拡張給紙ユニット-A(250枚)と拡張給紙ユニット-B(550枚)を搭載時

*7 :拡張給紙ユニット-B(550枚)を2段搭載時

以上