

USB デバイスサーバを利用した 2 系統ネットワークの注意／制限事項

対象プリンタ：FUJITSU Printer XL-9450E モノクロページプリンタ

FUJITSU Printer XL-C8365 カラーページプリンタ

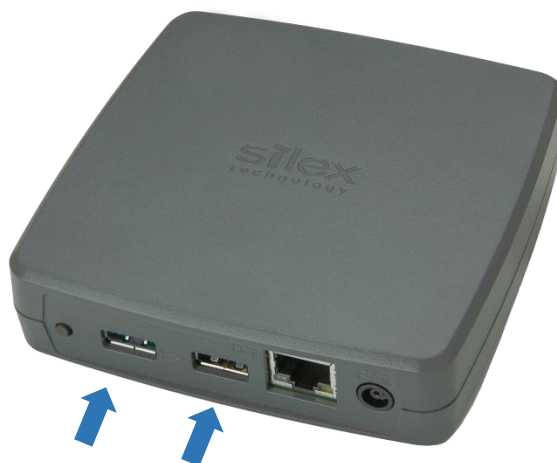
2021 年 10 月現在

富士通株式会社

サイレックス・テクノロジー社製 USB デバイスサーバ DS-700 を利用した 2 系統ネットワークの動作確認時に確認されている注意事項、制限事項、は以下の通りです。

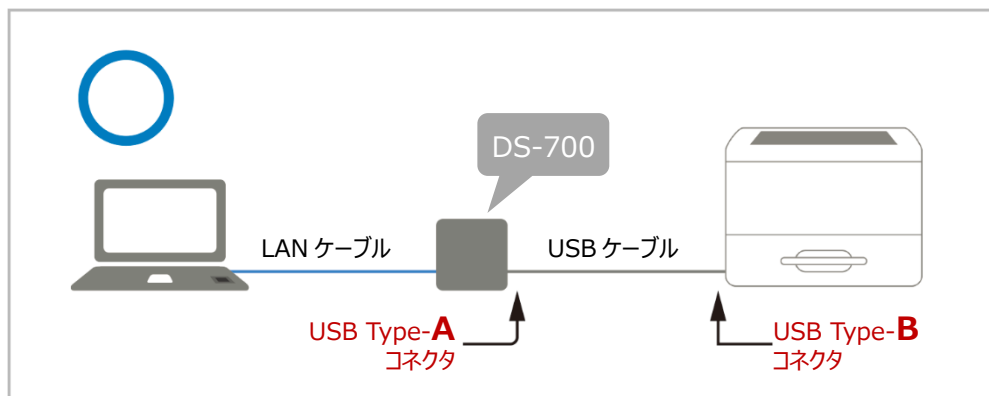
1. 注意事項

- 1) DS-700 とプリンタは 1 対 1 の接続を想定しています。また、下記のポートのどちらか一方に接続してください。DS-700 の空きポートを他のデバイスに接続しないでください。

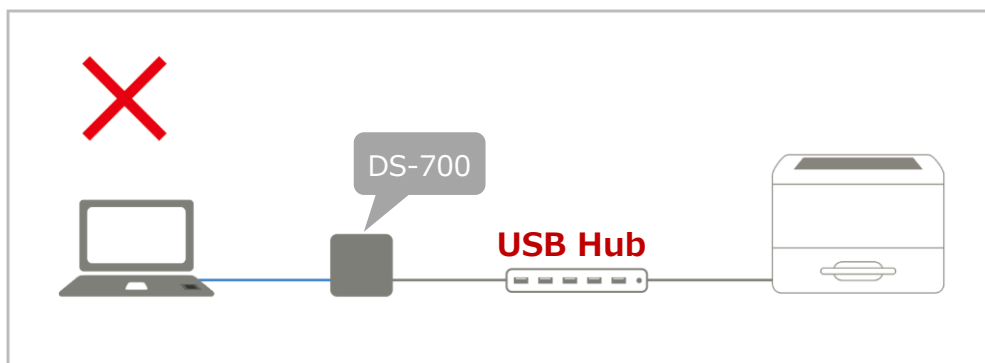


どちらか一方に接続してください。

- 2) DS-700 とプリンタを接続する際、USB ケーブルの USB Type-A コネクタを DS-700 側に、USB Type-B コネクタをプリンタ側にそれぞれ接続してください。



- 3) DS-700 とプリンタは USB ケーブルで直接接続してください。USB-HUB 経由で接続して使用することはできません。



- 4) DS-700 とプリンタは、カタログ品の USB ケーブル (XL-CBLU2G) を使用して接続することを想定しています。カタログ品 (XL-CBLU2G) 以外の USB ケーブルで接続すると、正しく動作しない場合があります。
- 5) DS-700 経由の印刷では、印刷は標準の TCP/IP ポートからの印刷を想定しています。PrintiaNavi Network Port 接続では、接続しないでください。
- 6) DS-700 対応ソフト” SX Virtual Link” で接続しての印刷は、行わないでください。
2. USB デバイスサーバ経由で使用できない機能

【XL-9450E 編】

機能	詳細
「Printianavi 機能」によるプリンタ状態管理	プリンタ状態の通知 (ポップアップまたは画面右下の通知領域のアイコン表示) はされません
「Pnavi2」ドライバを使用したプリンタデバイスのプリンタ状態管理	「Pnavi2」ドライバを使用したプリンタデバイスのプロパティにある ・プリンタから装置情報を取得する ・プリンタ状態表示 のプリンタ状態管理は通知されません
「Printianavi ネットワークマネージャー」による接続管理	プリンタは「Printianavi ネットワークマネージャー」から検出できません。
プリンタドライバインストーラのプリンタ検出機能	プリンタドライバインストーラのプリンタ検出機能は使用できません。
InternetService 機能	InternetService 機能は使用できません
SNMP 機能	SNMP 機能は使用できません。
Mail 機能	メール機能は使用できません。
スリープ機能	電源 ON 中の DS-700 と接続中は、スリープモードに入りません。
IPP 機能	IPP は使用できません。

【XL-C8365 編】

機能	詳細
「Network Extension」によるプリンタ状態管理	デバイス設定の情報や Web 設定は使えません。
ドライバを使用したプリンタデバイスのプリンタ状態管理	ドライバを使用したプリンタデバイスのプロパティにある ・プリンタから装置情報を取得する ・プリンタ状態表示 のプリンタ状態管理は通知されません
LPR ユーティリティによる接続管理	プリンタは「LPR ユーティリティ」から検出できません。
プリンタドライバインストーラのプリンタ検出機能	プリンタドライバインストーラのプリンタ検出機能は使用できません。
InternetService 機能	InternetService 機能は使用できません
SNMP 機能	SNMP 機能は使用できません。
Mail 機能	メール機能は使用できません。
IPP 機能	IPP は使用できません。

3. サイレックス・テクノロジー社製 USB デバイスサーバについて

DS-700 の使用方法、FAQ については以下をご覧ください。

[製品ページ]



https://www.silex.jp/products/device_networking/deviceserver/ds700.html

[FAQ]



https://www.silex.jp/support/faq_result.html?product_category=2&product_name=372

以上