

エスプリモ

Fujitsu Desktop **ESPRIMO**

法人向けデスクトップPC システム構成図

目次

本体・カスタムメイド型名・価格一覧

■PC本体と、選択可能なカスタムメイドの型名、価格をご確認いただけます。

※OSや機種毎の留意事項がありますので、ハードウェア一覧 (P43～P49) にて必ず詳細をご確認ください。

ESPRIMO

ウルトラスモール型

・ ESPRIMO G6012/M 4

液晶一体型

・ ESPRIMO G6012/M 10

コンパクト型

・ ESPRIMO D9012/M 12

・ ESPRIMO D7012/M 17

・ ESPRIMO D6012/M 25

ESPRIMO G6012/M、D7012/Mにおいて、24時間対応モデルをご用意しています。
 各種管理/監視システム、店舗システム、公共交通システム、病院事務システムなど連続稼働が必要な場合
 におすすめのモデルです。

カスタムメイドプラスサービス 27

■パソコンの大量展開に向けた、生産工場による有償カスタマイズ・サービスです。

Fujitsu マネージドインフラサービス SupportDesk 28

■標準保証 (1年間引取+パーツ保証) をカスタムメイドで3～5年間のパーツ保証や訪問修理に拡張できるサポートメニューです。

その他サービス 30

■パソコンの導入時にかかる費用をご確認いただけます。

システム構成図 31

■PC本体と周辺機器の接続可否をご確認いただけます。

※OSや機種毎の留意事項がありますので、ハードウェア一覧 (P43～P49) にて必ず詳細をご確認ください。

ハードウェア一覧 43

■PC本体と周辺機器の詳細や留意事項をご確認いただけます。

サプライ一覧 50

■サプライ品をご確認いただけます。

■各モデルのサポートOS

各モデルのサポートOSにつきましては、製品情報ページ→各モデルの仕様のページをご覧ください。https://jp.fujitsu.com/platform/pc/product/esprimo/富士通は、本製品で「サポートOS」を動作させるために必要なBIOSおよびドライバを提供しますが、全ての機能を保証するものではありません。クライアントHyper-Vは本製品上で実行可能な仮想化環境を構築する機能として提供されますが動作保証外となります。

※サポートOSに関する最新の情報については下記ホームページ「OS関連情報」をご確認ください。
https://www.fmwORLD.net/biz/fmw/support/os/

■ボリュームライセンスOSで「Microsoft Office 2021」をご利用になる場合

カスタムメイドメニューで選択可能な「Microsoft Office 2021」は、マイクロソフト社から大量展開を認められておりません。ボリュームライセンスOSで大量展開を行う場合は、ボリュームライセンス版「Microsoft Office 2021」を台数分ご購入ください。

■各モデルのリカバリメディアとリカバリイメージについて

本システム構成図記載のESPRIMOは、Windows 11 Proモデルはリカバリメディアを本体に標準添付しておりません。Windows 11 Pro(ダウングレードしたWindows 10 Proをプリインストール)モデルはリカバリデータディスクが標準添付しております。リカバリを行う場合、リカバリデータディスクとドライブズディスクが必要です。本体購入時にカスタムメイドでリカバリデータディスク/ドライブズディスクをご購入いただくか、再セットアップ用のリカバリイメージ(リカバリデータディスク/ドライブズディスク)をDVD+R DLまたはDVD-R DL媒体に書き出し、バックアップ媒体をご準備ください。

OS	リカバリメディア				対応機種
	カスタムメイドしない場合		カスタムメイドした場合		
Windows 11 Pro	標準添付なし	Windows 11 Proのリカバリイメージをストレージ内に格納	Windows 11 Pro リカバリメディア*1 添付	Windows 11 Proのリカバリイメージをストレージ内に格納	G6012/M*4、D9012/M、D7012/M、D6012/M
Windows 11 Pro (ダウングレードしたWindows 10 Proをプリインストール)	Windows 11 Pro リカバリメディア*3 標準添付	Windows 10 Proのリカバリイメージをストレージ内に格納	Windows 10 Pro リカバリメディア*2 Windows 11 Pro リカバリメディア*1 添付	Windows 10 Proのリカバリイメージをストレージ内に格納	G6012/M*4、D9012/M、D7012/M、D6012/M

※サポートOSのドライブズディスクをストレージ内に格納しています。なお、書き出すにはDVD+R DL、DVD-R DL媒体が必要です。
*1: セット内容: Windows 11 Proリカバリ起動ディスク、リカバリデータディスク、ドライブズディスク
*2: セット内容: Windows 10 Proリカバリ起動ディスク、リカバリデータディスク、ドライブズディスク
*3: セット内容: Windows 11 Proリカバリ起動ディスク、リカバリデータディスク
*4: G6012/M (スタンダードモデル) およびG6012/M (24時間モデル) は光学ドライブ搭載不可のため、リカバリデータディスクを利用するには、外付けのスーパーマルチドライブユニットが必須です。

■光学ドライブ仕様一覧

品名		薄型
DVD-ROMドライブ	読出速度	CD-ROM: 読出最大24倍速、CD-R: 読出最大24倍速、CD-RW: 読出最大24倍速、DVD-ROM: 読出最大8倍速、DVD-RAM: 読出最大5倍速、DVD-R: 読出最大8倍速、DVD-R DL: 読出最大4倍速、DVD-RW: 読出最大8倍速、DVD+R: 読出最大8倍速、DVD+R DL: 読出最大4倍速、DVD+RW: 読出最大8倍速
	書込速度	—
スーパーマルチドライブ	読出速度	CD-ROM: 読出最大24倍速、CD-R: 読出最大24倍速、CD-RW: 読出最大24倍速、DVD-ROM: 読出最大8倍速、DVD-RAM: 読出最大5倍速、DVD-R: 読出最大8倍速、DVD-R DL: 読出最大6倍速、DVD-RW: 読出最大8倍速、DVD+R: 読出最大8倍速、DVD+R DL: 読出最大6倍速、DVD+RW: 読出最大8倍速
	書込速度	CD-R: 書込最大24倍速、CD-RW: 書込最大10倍速、DVD-RAM*1: 書込最大5倍速、DVD-R: 書込最大8倍速、DVD-R DL: 書込最大4倍速、DVD-RW: 書込最大6倍速、DVD+R: 書込最大8倍速、DVD+R DL: 書込最大4倍速、DVD+RW: 書込最大8倍速 パッファアンダーランエラー防止機能
Blu-rayドライブ	読出速度	CD-ROM: 読出最大24倍速、CD-R: 読出最大24倍速、CD-RW: 読出最大24倍速、DVD-ROM: 読出最大8倍速、DVD-RAM: 読出最大5倍速、DVD-R: 読出最大8倍速、DVD-R DL (2層): 読出最大8倍速、DVD-RW: 読出最大8倍速、DVD+R: 読出最大8倍速、DVD+R DL (2層): 読出最大8倍速、DVD+RW: 読出最大8倍速、BD-ROM: 読出最大6倍速、BD-R: 読出最大6倍速、BD-R DL (2層): 読出最大6倍速、BD-R XL (3層): 読出最大4倍速、BD-RE: 読出最大5倍速、BD-RE DL (2層): 読出最大5倍速、BD-RE XL (3層): 読出最大2倍速
	書込速度	CD-R: 書込最大24倍速、CD-RW: 書込最大10倍速、DVD-RAM*1: 書込最大5倍速、DVD-R: 書込最大8倍速、DVD-R DL (2層): 書込最大6倍速、DVD-RW: 書込最大6倍速、DVD+R: 書込最大8倍速、DVD+R DL (2層): 書込最大6倍速、DVD+RW: 書込最大8倍速、BD-R: 書込最大6倍速、BD-R DL (2層): 書込最大6倍速、BD-R XL (3層): 書込最大4倍速、BD-RE: 書込最大2倍速、BD-RE DL (2層): 書込最大2倍速、BD-RE XL (3層): 書込最大2倍速 パッファアンダーランエラー防止機能

※ 接続可能なドライブについては「カスタムメイド型名・価格一覧表」をご覧ください。
※ DVDソフトによっては再生できない場合があります。また、ディスクによってはご利用になれない場合もあります。読み出し、書き込み速度はメディアや動作環境によって異なる場合があります。DVD-RAMはカートリッジから取り出した状態あるいはカートリッジなしでご使用ください。
※ 書き込み/書き換え速度は、ドライブの性能値です。書き込み/書き換え速度に対応したメディアが必要になりますが、対応メディアは販売されていない場合があります。
※ Ultra Speed CD-RWディスクはご使用になれません。
DVD-R DLは、DVD-R for DL Ver.3.0に準拠したディスクの書き込みに対応しています。ただし、追記には未対応です。追記モードで記録されたDVD-R DLの読み出しは保証しません。
*1: Windows 10、Windows 11はUDF形式 (UDF1.02、UDF1.50、UDF2.00、UDF2.01、UDF2.50、UDF2.60) でのフォーマットと読み書きが可能です。FAT32形式は、読み書きのみ可能です。

本システム構成図に記載の情報は 2023 年4 月現在のものであり、予告無く変更される可能性があります。あらかじめご了承ください。またご購入の際には必ず最新の情報をお確かめください。

ウルトラスモール型

A1 ESPRIMO G6012/M

(スタンダードモデル)
(国際エネルギースタートプログラム対応モデル)



各変更/追加メニュー①~⑬の型名/価格等の詳細につきましては、次ページの【変更・追加オプション型名/価格一覧】をご確認ください。

【 部分の構成パターンに対して、カスタムメイドで仕様の変更・追加が可能です。】

型名	希望小売価格 (円、税別)	提供時期	OS	CPU	メモリ	ストレージ	光学ドライブ	無線LAN	変換ケーブル/拡張 インターフェース	セキュリティ	キーボード	マウス	アプリケーション	リカバリメディア ※1※2★	VESAキット ※	保証	液晶 ディスプレイ	
FMVB21001	214,500	2023. 6/上	Windows 11 Pro	インテル® Celeron® プロセッサ G6900	4GB (4GB×1)	簡号化機能付 256GB フラッシュ メモリアドレス (DRAM- less/NVMe) *1	—	—	—	—	USB黒 キーボード	USB黒 マウス (光学式)	—	—	—	標準保証 1年パーツ 保証 + 1年引取 修理	—	
FMVB21002	209,800										—							
FMVB21005	246,300		Windows 11 Pro (ダウンロード したWindows 10 Proをアライン ストール)								USB黒 キーボード							Windows 11 Pro リカバリ データ ディスク 標準添付
FMVB21006	241,600										—							
FMVB2102X ★	216,300										USB黒 キーボード							
FMVB2102Y ★	211,600										—							

*設置可能なディスプレイは下記の「VESAキット設置可能ディスプレイ」表で確認をしてください。

G6012/Mのスタンダードモデルは、光学ドライブは搭載できません。ドライバースディスク等をご利用される場合には、外付けのCD/DVDドライブ等をご利用ください。

※1: リカバリディスクを選択しない場合、媒体へリカバリイメージを書き出すには、外付けのスーパーマルチが必須です。

※2: リカバリをするときは、リカバリデータディスクとドライバースディスクが必要です。必要に応じて「リカバリガイド」をご覧になり作成してください。

①	⑤	⑦	⑨	⑩	⑭	⑮	⑯	⑰	⑱	⑲	⑳	㉑	㉒	㉓	㉔	㉕	㉖
インテル® Core™ i3-13100 プロセッサ	8GB (8GB×1)	簡号化機能付 512GBフラッシュメモリアドレス (NVMe)*1	IEEE 802.11 ax/ac/a/b/g/n 無線LAN + Bluetooth追加	DP→VGA変換ケーブル*2※3	セキュリティチップ 2.0 追加	USB抗菌白キーボード*5※6	USB黒マウス (レーザー式)	Office Personal 2021	Office Personal 2021	Office Home and Business 2021	リカバリデータディスク+ドライバースディスク追加 (Windows 11 Pro)	VESAキット (L) 追加*7	保証延長 (3年間/パーツ保証 + 1年日翌営業日訪問修理)	保証延長 (3年間/パーツ保証 + 1年日翌営業日訪問修理)	保証延長 (3年間/パーツ保証 + 1年日翌営業日訪問修理)	保証延長 (3年間/パーツ保証 + 1年日翌営業日訪問修理)	保証延長 (3年間/パーツ保証 + 1年日翌営業日訪問修理)
+22,400円	+56,000円	+56,000円	+23,500円	+5,800円	+1,100円	+10,500円	+3,400円	+48,000円	+54,300円	+3,300円	+3,300円	+5,600円	+3,100円	+15,000円	+15,000円	+15,000円	+15,000円
②	⑥	⑧	⑪	⑫	⑬	⑲	⑳	㉑	㉒	㉓	㉔	㉕	㉖	㉗	㉘	㉙	㉚
インテル® Core™ i5-12500T プロセッサ	16GB (8GB×2)	HDD 500GB (SATA)	DP→DVI変換ケーブル*3	DP→HDMI変換ケーブル*3	シリアルポート追加*4	Office Professional 2021	Office Professional 2021	リカバリデータディスク+ドライバースディスク追加 (Windows 10 Pro)	リカバリデータディスク+ドライバースディスク追加 (Windows 10 Pro)	オプション品 (別売): ディスプレイマウントキット (FMV-AKTJ)、モーターマウントキット (L) (FMV-AKTK) での対応が可能です。詳細はP45をご覧ください。	VESAキット (S) 追加*7	保証延長 (3年間/パーツ保証 + 1年日翌営業日訪問修理)	保証延長 (3年間/パーツ保証 + 1年日翌営業日訪問修理)	保証延長 (3年間/パーツ保証 + 1年日翌営業日訪問修理)	保証延長 (3年間/パーツ保証 + 1年日翌営業日訪問修理)	保証延長 (3年間/パーツ保証 + 1年日翌営業日訪問修理)	保証延長 (3年間/パーツ保証 + 1年日翌営業日訪問修理)
+41,400円	+151,200円	+1,100円	+5,800円	+5,800円	+7,000円	+145,400円	+54,300円	+3,300円	+3,300円	+3,300円	+5,600円	+14,000円	+14,000円	+14,000円	+14,000円	+14,000円	+14,000円

※1: Opalモードには対応していません。
 ※2: 接続したアナログディスプレイでは著作権保護付きDVDは再生できません。アナログディスプレイ接続時には手配が必須です。
 ※3: シリアルポート追加と同時選択可能です。
 ※4: 他のメニューとの同時選択可能です。
 ※5: キーボードなしモデルでは選択できません。
 ※6: 受注生産品です。
 ※7: 対象の型名と設置可能ディスプレイは「VESAキット設置可能ディスプレイ」を参照ください。

■VESAキット設置可能ディスプレイ

品名	型名	設置可能ディスプレイ	保証延長パック (4年間引取修理)
VESAキット (L) 追加	FMCACC068	富士通製ディスプレイ 23.8型ワイド (VL-B24-9T)、24.1型ワイド (VL-B24W-9T)	+22,000円
VESAキット (S) 追加	FMCACC069	富士通製ディスプレイ 17型スクエア (VL-E17-9)、19型スクエア (VL-E19-9)、19.5型ワイド (VL-E20T-7)、21.5型ワイド (VL-E22-8TA、VL-E22-8TC)	+32,000円

別売の運用・保守サービス「Support Desk」をご用意しております。詳しくは、P28をご覧ください。

★: 以下の条件を満たすお客様は、Windows 11 Pro搭載モデルにWindows 10 Proをインストールした「ボリュームライセンス必須モデル」をご購入いただけます。

【適用条件】
マイクロソフト社とWindows OSボリュームライセンス契約を締結していること。

【留意事項】
ボリュームライセンス必須モデルは、リカバリメディアは選択できません。再セットアップ用のリカバリイメージをDVD+R DLまたはDVD-R DL媒体に書き出し、バックアップ媒体を準備してください。

カスタムメイドメニューを超えて、お客様のご要望に応じた、きめ細かなオーダーメイドPCをご提供致しますので、当社営業もしくは販売パートナーまでお問い合わせください。機種によって対応可能な構成が異なります。

オーダーメイド例)
 ・USB白キーボードやUSB白マウス (光学式) やUSB白マウス (レーザー式) へ変更可能です。
 ・取扱説明書等のマニュアルは、指定数量のみ納品可能です。

▶▶▶ 本体・カスタムメイド型名・価格一覧

【ESPRIMO G6012/M (スタンダードモデル) (国際エネルギースタープログラム対応モデル) の変更・追加オプション型名/価格一覧】

項目	品名	型名	提供時期	希望小売価格 (円、税別)	OS		備考
					Windows 11 Pro	Windows 11 Pro (ダウンロードした Windows 10 Proを プリインストール)	
CPU	① CPU変更Celeron® G6900→Core™ i3-13100	FMCPRC15W	本体に同期	22,400	●	●	標準搭載CPUをIntel® Celeron® プロセッサ G6900からIntel® Core™ i3-13100プロセッサに変更します。
	② CPU変更Celeron® G6900→Core™ i5-12500T	FMCPRC15Y	本体に同期	41,400	●	●	標準搭載CPUをIntel® Celeron® プロセッサ G6900からIntel® Core™ i5-12500Tプロセッサに変更します。
	③ CPU変更Celeron® G6900→Core™ i5-13500T+ACアダプタ変更	FMCPRC160	本体に同期	50,600	●	●	標準搭載CPUとACアダプタをIntel® Celeron® プロセッサ G6900とACアダプタ (65W) からIntel® Core™ i5-13500TプロセッサとACアダプタ (90W) に変更します。
	④ CPU変更Celeron® G6900→Core™ i7-13700T+ACアダプタ変更	FMCPRC161	本体に同期	197,900	●	●	標準搭載CPUとACアダプタをIntel® Celeron® プロセッサ G6900とACアダプタ (65W) からIntel® Core™ i7-13700TプロセッサとACアダプタ (90W) に変更します。
メモリ★1	⑤ メモリ変更4GB (4GB×1) →8GB (8GB×1) (DDR4 SO-DIMM)	FMCMEM0N0	本体に同期	56,000	●	●	標準搭載メモリを4GB (4GB×1) から8GB (8GB×1) に変更します。DDR4 SO-DIMM。
	⑥ メモリ変更4GB (4GB×1) →16GB (8GB×2) (DDR4 SO-DIMM)	FMCMEM0N1	本体に同期	151,200	●	●	標準搭載メモリを4GB (4GB×1) から16GB (8GB×2) に変更します。DDR4 SO-DIMM。
ストレージ	⑦ 暗号化機能付256GBフラッシュメモリディスク変更→暗号化機能付512GBフラッシュメモリディスク (NVMe)	FMCHDD18K	本体に同期	56,000	●	●	標準搭載ストレージを暗号化機能付フラッシュメモリ256GB (DRAM-less/NVMe) から暗号化機能付フラッシュメモリ512GB (NVMe) に変更します。 ※Opalモードには対応していません。
	⑧ 暗号化機能付256GBフラッシュメモリディスク変更→500GB HDD (SATA)	FMCHDD18H	本体に同期	1,100	●	●	標準搭載ストレージを暗号化機能付フラッシュメモリ256GB (DRAM-less/NVMe) からHDD 500GB (SATA) に変更します。
無線LAN	⑨ 802.11ax/ac/a/b/g/n無線LAN+Bluetooth追加	FMCNET0DC	本体に同期	23,500	●	●	IEEE 802.11a/b/g/n/ac/ax準拠+Bluetoothを追加します。
交換ケーブル/ 拡張インター フェース	⑩ DP→VGA交換ケーブル追加	FMCEXT09C	本体に同期	5,800	●	●	DisplayPortをVGAインターフェースに変換するケーブルを追加します。DDCIに対応したディスプレイおよびケーブルをご使用ください。 ※シリアルポート追加と同時選択可能です。
	⑪ DP→DVI交換ケーブル追加	FMCEXT09D	本体に同期	5,800	●	●	DisplayPortをDVIインターフェースに変換するケーブルを追加します。 ※DVI DLIには対応していません。シリアルポート追加と同時選択可能です。
	⑫ DP→HDMI交換ケーブル追加	FMCEXT09E	本体に同期	5,800	●	●	DisplayPortをHDMIインターフェースに変換するケーブルを追加します。 ※シリアルポート追加と同時選択可能です。
	⑬ シリアルポート追加	FMCEXT0BY	本体に同期	7,000	●	●	シリアルポート (RS232C、9PIN) ×1を追加します。他のメニューとの同時選択できません。
セキュリティ	⑭ セキュリティチップ 2.0追加	FMCSEC18M	本体に同期	1,100	●	●	セキュリティチップを追加。TCG V2.0準拠。
キーボード	⑮ キーボード変更→USB抗菌白キーボード	FMCKBD0DF	本体に同期	10,500	●	●	標準構成の添付キーボードをUSB抗菌白キーボード (キーピッチ約19.0mm、キーストローク約3.0mm、109Aキー) (白) に変更します。 ※キーボードなしモデルでは選択できません。受注生産品です。
マウス	⑯ マウス変更→USB黒マウス (レーザー式)	FMCPTD060	本体に同期	3,400	●	●	標準構成の添付USBマウス (光学式) をUSBマウス (レーザー式) (黒) に変更します。
	⑰ マウス変更→USB抗菌白マウス (光学式)	FMCPTD05Y	本体に同期	2,300	●	●	標準構成の添付USBマウス (光学式) をUSB抗菌白マウス (光学式) (白) に変更します。 ※受注生産品です。
アプリケーション ★2	⑱ Microsoft® Office Personal 2021追加	FMCAPL06E	本体に同期	48,000	●	●	Microsoft® Office Personal 2021を追加します。
	⑲ Microsoft® Office Home and Business 2021追加	FMCAPL06F	本体に同期	54,300	●	●	Microsoft® Office Home & Business 2021を追加します。
	⑲ Microsoft® Office Professional 2021追加	FMCAPL06G	本体に同期	145,400	●	●	Microsoft® Office Professional 2021を追加します。
リカバリメディア ★3	⑳ リカバリデータディスク+ドライバディスク追加 (Windows 11 Pro)	FMCRDD230	本体に同期	3,300	●	—	Windows 11 Pro用のリカバリディスクセットを添付します。
	㉑ リカバリデータディスク+ドライバディスク追加 (Windows 10 Pro)	FMCRDD238	本体に同期	3,300	—	—	標準添付のWindows 11 Pro用のリカバリディスクに加え、Windows 10 Pro用のリカバリディスクセットを添付します。
VESAキット	㉒ VESAキット (L) 追加	FMCACC068	本体に同期	5,600	●	●	富士通製ディスプレイ23.8型ワイド (VL-B24-9T)、24.1型ワイド (VL-B24W-9T) へ設置可能です。
	㉒ VESAキット (S) 追加	FMCACC069	本体に同期	5,600	●	●	富士通製ディスプレイ17型スクエア (VL-E17-9)、19型スクエア (VL-E19-9)、19.5型ワイド (VL-E20T-7)、21.5型ワイド (VL-E22-8TA、VL-E22-8TC) へ設置可能です。
保証	㉓ 保証拡張 (3年間パーツ保証+1年目翌営業日以降訪問修理)	FMC-SUP03T	本体に同期	3,100	●	●	標準保証 (1年パーツ保証+1年引取修理) を1年目翌営業日以降訪問修理&3年間パーツ保証に拡張します。本体に「3年パーツ保証シール」を添付、保証拡張 (3年間パーツ保証+1年目翌営業日以降訪問修理) 規定の書面を同梱します。
	㉓ 保証延長パック (3年間翌営業日以降訪問修理)	FMC-SUB32	本体に同期	15,000	●	●	標準保証 (1年パーツ保証+1年引取修理) を3年間翌営業日以降訪問修理&3年パーツ保証に拡張します。本体に「3年翌営業日訪問シール」を添付、保証延長パック 翌営業日訪問修理 (パソコン用) 証書の書面を同梱します。
	㉓ 保証延長パック (4年間翌営業日以降訪問修理)	FMC-SUB42	本体に同期	24,000	●	●	標準保証 (1年パーツ保証+1年引取修理) を4年間翌営業日以降訪問修理&4年パーツ保証に拡張します。本体に「4年翌営業日訪問シール」を添付、保証延長パック 翌営業日訪問修理 (パソコン用) 証書の書面を同梱します。
	㉓ 保証延長パック (5年間翌営業日以降訪問修理)	FMC-SUB52	本体に同期	36,000	●	●	標準保証 (1年パーツ保証+1年引取修理) を5年間翌営業日以降訪問修理&5年パーツ保証に拡張します。本体に「5年翌営業日訪問シール」を添付、保証延長パック 翌営業日訪問修理 (パソコン用) 証書の書面を同梱します。
	㉓ 保証延長パック (3年間引取修理)	FMC-SUC32	本体に同期	14,000	●	●	標準保証 (1年パーツ保証+1年引取修理) を3年間引取修理&3年間パーツ保証に拡張します。保証延長パック 引取修理 (パソコン用) 証書の書面を同梱します。
	㉓ 保証延長パック (4年間引取修理)	FMC-SUC42	本体に同期	22,000	●	●	標準保証 (1年パーツ保証+1年引取修理) を4年間引取修理&4年間パーツ保証に拡張します。保証延長パック 引取修理 (パソコン用) 証書の書面を同梱します。
㉓ 保証延長パック (5年間引取修理)	FMC-SUC52	本体に同期	32,000	●	●	標準保証 (1年パーツ保証+1年引取修理) を5年間引取修理&5年間パーツ保証に拡張します。保証延長パック 引取修理 (パソコン用) 証書の書面を同梱します。	

注) 特に注釈のある場合を除き、選択できるカスタムメイドオプションは、各項目につき1点のみです。複数の選択はできません。

注) カスタムメイドオプションの単独出荷はできません。

注) カスタムメイドで変更/追加したメモリモジュールは選択された本体のみに搭載できます。他の本体に搭載することはできません。

★1 メモリのアクセススピードは本体のメモリバスに準拠します。

★2 本Officeにはプロダクトキーを記載したライセンスカードが添付されます。初回起動時にライセンス認証が必要となります。ご購入PCでのみ使用許諾されます。最新の状態でお使いいただくためには、インターネットへの接続が必要になります。グループポリシーはサポートしていません。また、再インストール時の再インストール用モジュールは、インターネット上の専用サイトからダウンロードする必要があります。

★3 リカバリメディアの詳細についてはP3「各モデルのリカバリメディアとリカバリイメージについて」をご確認ください。

※取扱説明 (製品ガイド) は富士通製品情報ページ (<https://www.fmwORLD.net/biz/fmw/manual/>) で公開しております。

ウルトラスモール型

A1 **ESPRIMO G6012/M**

(光学ドライブ搭載モデル)
(国際エネルギースタートプログラム対応モデル)



各変更/追加メニュー①～⑬の型名/価格等の詳細につきましては、次ページの【変更・追加オプション型名/価格一覧】をご確認ください。

【 】 部分の構成パターンに対して、カスタムメイドで仕様の変更・追加が可能です。

型名	希望小売価格 (円、税別)	提供時期	OS	CPU	メモリ ※1	ストレージ	光学 ドライブ	無線LAN	変換ケーブル/ 拡張インター フェース	セキュリティ	キーボード	マウス	アプリ ケーション	リカバリ メディア ※2※3★	VESAキット	保証	液晶 ディスプレイ
FMVB21007	225,900	2023.6/上	Windows 11 Pro	インテル® Celeron® プロセッサ— G6900	4GB (4GB×1)	簡号化機能付 256GB フラッシュ メモリディスク (DRAM- less/ NVMe) *1	DVD-ROM	—	—	—	USB黒 キーボード	黒マウス (光学式)	—	—	—	標準保証 1年/パーツ 保証+ 1年引取 修理	—
FMVB21008	221,200										—						
FMVB2100B	257,700										USB黒 キーボード						
FMVB2100C	253,000		—														
FMVB21030 ★	227,700		USB黒 キーボード														
FMVB21031 ★	223,000		—														

- ※1: 工場出荷後にメモリモジュールの交換・追加はできません。
- ※2: リカバリディスクを選択しない場合、媒体へリカバリイメージを書き出すには、スーパーマルチまたは、Blu-rayドライブユニットの選択が必須です。
- ※3: リカバリをするときは、リカバリデータディスクとドライバーズディスクが必要です。必要に応じて「リカバリガイド」をご覧ください。

① インテル® Core™ i3-13100 プロセッサ +22,400円	⑤ 8GB (8GB×1) +56,000円	⑦ 簡号化機能付 512GBフラッシュメモリディスク (NVMe)*1 +56,000円	⑨ スーパーマルチ +12,300円	⑪ IEEE 802.11 ax/ac/a/b/g/n 無線LAN+ Bluetooth追加 +23,500円	⑬ DP→VGA変換ケーブル *3*4 +5,800円	⑮ セキュリティチップ2.0 追加 +1,100円	⑰ USB抗菌白キーボード *6*7 +10,500円	⑲ USB黒マウス (レーザー式) +3,400円	⑳ Office Personal 2021 +48,000円	⑳ Office Home and Business 2021 +54,300円	㉑ リカバリデータディスク+ドライバーズディスク+Windows 11 Pro *8 +3,300円	㉒ Office Professional 2021 +145,400円	㉓ リカバリデータディスク+ドライバーズディスク+PowerDVD 10 Pro *9 +3,300円	㉔ リカバリデータディスク+ドライバーズディスク+PowerDVD 10 Pro *9 +3,300円	㉕ リカバリデータディスク+ドライバーズディスク+PowerDVD 10 Pro *9 +3,300円	㉖ リカバリデータディスク+ドライバーズディスク+PowerDVD 10 Pro *9 +3,300円	㉗ リカバリデータディスク+ドライバーズディスク+PowerDVD 10 Pro *9 +3,300円	㉘ リカバリデータディスク+ドライバーズディスク+PowerDVD 10 Pro *9 +3,300円	㉙ リカバリデータディスク+ドライバーズディスク+PowerDVD 10 Pro *9 +3,300円	㉚ リカバリデータディスク+ドライバーズディスク+PowerDVD 10 Pro *9 +3,300円	㉛ リカバリデータディスク+ドライバーズディスク+PowerDVD 10 Pro *9 +3,300円	㉜ リカバリデータディスク+ドライバーズディスク+PowerDVD 10 Pro *9 +3,300円	㉝ リカバリデータディスク+ドライバーズディスク+PowerDVD 10 Pro *9 +3,300円	㉞ リカバリデータディスク+ドライバーズディスク+PowerDVD 10 Pro *9 +3,300円	㉟ リカバリデータディスク+ドライバーズディスク+PowerDVD 10 Pro *9 +3,300円	㊱ リカバリデータディスク+ドライバーズディスク+PowerDVD 10 Pro *9 +3,300円	㊲ リカバリデータディスク+ドライバーズディスク+PowerDVD 10 Pro *9 +3,300円	㊳ リカバリデータディスク+ドライバーズディスク+PowerDVD 10 Pro *9 +3,300円	㊴ リカバリデータディスク+ドライバーズディスク+PowerDVD 10 Pro *9 +3,300円	㊵ リカバリデータディスク+ドライバーズディスク+PowerDVD 10 Pro *9 +3,300円	㊶ リカバリデータディスク+ドライバーズディスク+PowerDVD 10 Pro *9 +3,300円	㊷ リカバリデータディスク+ドライバーズディスク+PowerDVD 10 Pro *9 +3,300円	㊸ リカバリデータディスク+ドライバーズディスク+PowerDVD 10 Pro *9 +3,300円	㊹ リカバリデータディスク+ドライバーズディスク+PowerDVD 10 Pro *9 +3,300円	㊺ リカバリデータディスク+ドライバーズディスク+PowerDVD 10 Pro *9 +3,300円	㊻ リカバリデータディスク+ドライバーズディスク+PowerDVD 10 Pro *9 +3,300円	㊼ リカバリデータディスク+ドライバーズディスク+PowerDVD 10 Pro *9 +3,300円	㊽ リカバリデータディスク+ドライバーズディスク+PowerDVD 10 Pro *9 +3,300円	㊾ リカバリデータディスク+ドライバーズディスク+PowerDVD 10 Pro *9 +3,300円	㊿ リカバリデータディスク+ドライバーズディスク+PowerDVD 10 Pro *9 +3,300円	㉑ オプション品 (別売): デスクレイアウトキット (FMV-MKT) でも対応可能です。詳細はP45をご覧ください。	㉒ 液晶ディスプレイの詳細については、P35～37、P44～45をご覧ください。
---	------------------------------	--	--------------------------	---	-----------------------------------	---------------------------------	-----------------------------------	---------------------------------	---------------------------------------	--	--	--	---	---	---	---	---	---	---	---	---	---	---	---	---	---	---	---	---	---	---	---	---	---	---	---	---	---	---	---	---	---

★: 以下の条件を満たすお客様は、Windows 11 Pro搭載モデルにWindows 10 Proをインストールした「ボリュームライセンス必須モデル」をご購入いただけます。

【適用条件】
マイクロソフト社とWindows OSボリュームライセンス契約を締結していること。

【留意事項】
ボリュームライセンス必須モデルは、リカバリメディアは選択できません。再セットアップ用のリカバリイメージをDVD+R DLまたはDVD-R DL媒体に書き出し、バックアップ媒体を準備してください。

カスタムメイドメニューを超えて、お客様のご要望に応じた、きめ細かなオーダーメイドPCをご提供致しますので、当社営業もしくは販売パートナーまでお問い合わせください。機種によって対応可能な構成が異なります。

オーダーメイド例

- ・USB白キーボードやUSB白マウス (光学式) やUSB白マウス (レーザー式) へ変更可能です。
- ・取扱説明書等のマニュアルは、指定数量のみ納品可能です。

▶▶▶ 本体・カスタムメイド型名・価格一覧

[ESPRIMO G6012/M (光学ドライブ搭載モデル) (国際エネルギースタープログラム対応モデル) の変更・追加オプション型名/価格一覧]

項目	品名	型名	提供時期	希望小売価格 (円、税別)	OS		備考
					Windows 11 Pro	Windows 11 Pro (タクトグレード) Windows 10 Pro (インストール)	
CPU	① CPU変更Celeron® G6900→Core™ i3-13100	FMCPRC15W	本体に同期	22,400	●	●	標準搭載CPUをIntel® Celeron® プロセッサ G6900からIntel® Core™ i3-13100プロセッサに変更します。
	② CPU変更Celeron® G6900→Core™ i5-12500T	FMCPRC15Y	本体に同期	41,400	●	●	標準搭載CPUをIntel® Celeron® プロセッサ G6900からIntel® Core™ i5-12500Tプロセッサに変更します。
	③ CPU変更Celeron® G6900→Core™ i5-13500T + ACアダプタ変更	FMCPRC160	本体に同期	50,600	●	●	標準搭載CPUとACアダプタをIntel® Celeron® プロセッサ G6900とACアダプタ (65W) からIntel® Core™ i5-13500TプロセッサとACアダプタ (90W) に変更します。
	④ CPU変更Celeron® G6900→Core™ i7-13700T + ACアダプタ変更	FMCPRC161	本体に同期	197,900	●	●	標準搭載CPUとACアダプタをIntel® Celeron® プロセッサ G6900とACアダプタ (65W) からIntel® Core™ i7-13700TプロセッサとACアダプタ (90W) に変更します。
メモリ★1	⑤ メモリ変更4GB (4GB×1) → 8GB (8GB×1) (DDR4 SO-DIMM)	FMCMEM0N0	本体に同期	56,000	●	●	標準搭載メモリを4GB (4GB×1) から8GB (8GB×1) に変更します。DDR4 SO-DIMM。
	⑥ メモリ変更4GB (4GB×1) → 16GB (8GB×2) (DDR4 SO-DIMM)	FMCMEM0N1	本体に同期	151,200	●	●	標準搭載メモリを4GB (4GB×1) から16GB (8GB×2) に変更します。DDR4 SO-DIMM。
ストレージ	⑦ 暗号化機能付256GBフラッシュメモリディスク変更→暗号化機能付512GBフラッシュメモリディスク (NVMe)	FMCHDD18K	本体に同期	56,000	●	●	標準搭載ストレージを暗号化機能付フラッシュメモリ256GB (DRAM-less/NVMe) から暗号化機能付フラッシュメモリ512GB (NVMe) に変更します。 ※Opalモードには対応していません。
	⑧ 暗号化機能付256GBフラッシュメモリディスク変更→500GB HDD (SATA)	FMCHDD18J	本体に同期	1,100	●	●	標準搭載ストレージを暗号化機能付フラッシュメモリ256GB (DRAM-less/NVMe) からHDD 500GB (SATA) に変更します。
光学ドライブ	⑨ DVD-ROMドライブユニット変更→スーパーマルチ	FMCBAY0D3	本体に同期	12,300	●	●	スーパーマルチへ変更します。 ※光学ドライブの仕様につきましては、P3<光学ドライブ仕様一覧>をご覧ください。
	⑩ DVD-ROMドライブユニット変更→Blu-ray	FMCBAY0D4	本体に同期	40,300	●	●	Blu-rayへ変更します。メモリは同一容量2枚以上同時搭載必須です。受注生産品です。 ※光学ドライブの仕様につきましては、P3<光学ドライブ仕様一覧>をご覧ください。
無線LAN	⑪ 802.11ax/ac/a/b/g/n無線LAN + Bluetooth追加	FMCNET0DC	本体に同期	23,500	●	●	IEEE 802.11a/b/g/n/ac/ax準拠 + Bluetoothを追加します。
変換ケーブル/ 拡張インター フェース	⑫ DP→VGA変換ケーブル追加	FMCEXT09C	本体に同期	5,800	●	●	DisplayPortをVGAインターフェースに変換するケーブルを追加します。DDCIに対応したディスプレイおよびケーブルをご使用ください。 ※シリアルポート追加と同時選択可能です。
	⑬ DP→DVI変換ケーブル追加	FMCEXT09D	本体に同期	5,800	●	●	DisplayPortをDVIインターフェースに変換するケーブルを追加します。 ※DVI DLIには対応していません。シリアルポート追加と同時選択可能です。
	⑭ DP→HDMI変換ケーブル追加	FMCEXT09E	本体に同期	5,800	●	●	DisplayPortをHDMIインターフェースに変換するケーブルを追加します。 ※シリアルポート追加と同時選択可能です。
	⑮ シリアルポート追加	FMCEXT0BY	本体に同期	7,000	●	●	シリアルポート (RS232C、9PIN) ×1を追加します。他のメニューとの同時選択できません。
セキュリティ	⑯ セキュリティチップ 2.0追加	FMCSEC18M	本体に同期	1,100	●	●	セキュリティチップを追加。TCG V2.0準拠。
キーボード	⑰ キーボード変更→USB抗菌白キーボード	FMCKBD0DF	本体に同期	10,500	●	●	標準構成の添付キーボードをUSB抗菌白キーボード (キーピッチ約19.0mm、キーストローク約3.0mm、109Aキー) (白) に変更します。 ※キーボードなしモデルでは選択できません。受注生産品です。
マウス	⑱ マウス変更→USB黒マウス (レーザー式)	FMCPTD060	本体に同期	3,400	●	●	標準構成の添付USBマウス (光学式) をUSB黒マウス (レーザー式) (黒) に変更します。
	⑲ マウス変更→USB抗菌白マウス (光学式)	FMCPTD05Y	本体に同期	2,300	●	●	標準構成の添付USBマウス (光学式) をUSB抗菌白マウス (光学式) (白) に変更します。 ※受注生産品です。
アプリケーション ★2	⑳ Microsoft® Office Personal 2021追加	FMCAPL06E	本体に同期	48,000	●	●	Microsoft® Office Personal 2021を追加します。
	㉑ Microsoft® Office Home and Business 2021追加	FMCAPL06F	本体に同期	54,300	●	●	Microsoft® Office Home & Business 2021を追加します。
	㉒ Microsoft® Office Professional 2021追加	FMCAPL06G	本体に同期	145,400	●	●	Microsoft® Office Professional 2021を追加します。
リカバリメディア ★3	㉓ リカバリデータディスク+ドライブディスク+PowerDVD DVD版ディスク追加 (Windows 11 Pro)	FMCRRD231	本体に同期	3,300	●	—	Windows 11 Pro用のリカバリディスクセットとCyberLink PowerDVD DVD版ディスクを添付します。 ※DVD-ROMもしくはスーパーマルチドライブとの同時選択が必須となります。
	㉔ リカバリデータディスク+ドライブディスク+PowerDVD BD版ディスク追加 (Windows 11 Pro)	FMCRRD232	本体に同期	3,300	●	—	Windows 11 Pro用のリカバリディスクセットとCyberLink PowerDVD BD版ディスクを添付します。 ※Blu-rayドライブユニットとの同時選択が必須となります。
	㉕ リカバリデータディスク+ドライブディスク+PowerDVD DVD版ディスク追加 (Windows 10 Pro)	FMCRRD239	本体に同期	3,300	—	●	標準添付のWindows 11 Pro用のリカバリディスクに加え、Windows 10 Pro用のリカバリディスクセットとCyberLink PowerDVD DVD版ディスクを添付します。 ※DVD-ROMもしくはスーパーマルチドライブとの同時選択が必須となります。
	㉖ リカバリデータディスク+ドライブディスク+PowerDVD BD版ディスク追加 (Windows 10 Pro)	FMCRRD23A	本体に同期	3,300	—	●	標準添付のWindows 11 Pro用のリカバリディスクに加え、Windows 10 Pro用のリカバリディスクセットとCyberLink PowerDVD BD版ディスクを添付します。 ※Blu-rayドライブユニットとの同時選択が必須となります。
保証	㉗ 保証拡張 (3年間/パーツ保証 + 1年目翌営業日以降訪問修理)	FMC-SUP03T	本体に同期	3,100	●	●	標準保証 (1年/パーツ保証 + 1年目翌営業日以降訪問修理) & 3年間/パーツ保証に拡張します。本体に「3年保証シール」を添付、保証拡張 (3年間/パーツ保証 + 1年目翌営業日以降訪問修理) 規定の書面を同梱します。
	㉘ 保証延長パック (3年間/翌営業日以降訪問修理)	FMC-SUB32	本体に同期	15,000	●	●	標準保証 (1年/パーツ保証 + 1年目翌営業日以降訪問修理) を3年間/翌営業日以降訪問修理 & 3年/パーツ保証に拡張します。本体に「3年保証シール」を添付、保証延長パック/翌営業日訪問修理 (パソコン用) 証書の書面を同梱します。
	㉙ 保証延長パック (4年間/翌営業日以降訪問修理)	FMC-SUB42	本体に同期	24,000	●	●	標準保証 (1年/パーツ保証 + 1年目翌営業日以降訪問修理) を4年間/翌営業日以降訪問修理 & 4年/パーツ保証に拡張します。本体に「4年保証シール」を添付、保証延長パック/翌営業日訪問修理 (パソコン用) 証書の書面を同梱します。
	㉚ 保証延長パック (5年間/翌営業日以降訪問修理)	FMC-SUB52	本体に同期	36,000	●	●	標準保証 (1年/パーツ保証 + 1年目翌営業日以降訪問修理) を5年間/翌営業日以降訪問修理 & 5年/パーツ保証に拡張します。本体に「5年保証シール」を添付、保証延長パック/翌営業日訪問修理 (パソコン用) 証書の書面を同梱します。
	㉛ 保証延長パック (3年間/引取修理)	FMC-SUC32	本体に同期	14,000	●	●	標準保証 (1年/パーツ保証 + 1年目翌営業日以降訪問修理) を3年間/引取修理 & 3年間/パーツ保証に拡張します。保証延長パック/引取修理 (パソコン用) 証書の書面を同梱します。
	㉜ 保証延長パック (4年間/引取修理)	FMC-SUC42	本体に同期	22,000	●	●	標準保証 (1年/パーツ保証 + 1年目翌営業日以降訪問修理) を4年間/引取修理 & 4年間/パーツ保証に拡張します。保証延長パック/引取修理 (パソコン用) 証書の書面を同梱します。
㉝ 保証延長パック (5年間/引取修理)	FMC-SUC52	本体に同期	32,000	●	●	標準保証 (1年/パーツ保証 + 1年目翌営業日以降訪問修理) を5年間/引取修理 & 5年間/パーツ保証に拡張します。保証延長パック/引取修理 (パソコン用) 証書の書面を同梱します。	

注) 特に注釈のある場合を除き、選択できるカスタムメイドオプションは、各項目につき1点のみです。複数の選択はできません。

注) カスタムメイドオプションの単独出荷はできません。

注) カスタムメイドを変更したメモリモジュールは選択された本体のみに搭載できます。他の本体に搭載することはできません。

★1 出荷後にメモリの交換・追加はできません。メモリのアクセススピードは本体のメモリスロットのスピードに準拠します。

★2 本Officeにはプロダクトキーを記載したライセンスカードが添付されます。初回起動時にライセンス認証が必要となります。ご購入PCでのみ使用許諾されます。最新の状態でお使いいただくためには、インターネットへの接続が必要になります。グループポリシーはサポートしていません。また、再インストール時の再インストール用モジュールは、インターネット上の専用サイトからダウンロードする必要があります。

★3 リカバリメディアの詳細についてはP3「各モデルのリカバリメディアとリカバリイメージについて」をご覧ください。

※取扱説明 (製品ガイド) は富士通製品情報ページ (<https://www.fmwORLD.net/biz/fmw/manual/>) で公開しております。

ウルトラスモール型

A1 **ESPRIMO G6012/M**
(24時間モデル)
(国際エネルギースタートプログラム対応モデル)



各変更/追加メニュー①～⑭の型名/価格等の詳細につきましては、次ページの【変更・追加オプション型名/価格一覧】をご確認ください。

【 】部分の構成パターンに対して、カスタムメイドで仕様の変更・追加が可能です。

型名	希望小売価格 (円、税別)	提供時期	OS	CPU	メモリ ※1	ストレージ	光学 ドライブ	無線LAN	変換ケーブル/ 拡張インター フェース	セキュリティ	キーボード	マウス	アプリ ケーション	リカバリ メディア ※2※3★	VESAキット	保証	液晶 ディスプレイ
FMVB2100D	288,700	2023.6/上	Windows 11 Pro	インテル® Celeron® プロセッサ G6900	4GB (4GB×1)	暗号化機能付 256GB フラッシュ メモリディスク (DRAM- less/ NVMe) *1	—	—	—	—	USB黒 キーボード	USB 黒マウス (光学式)	—	—	—	標準保証 1年パーツ 保証 + 1年引取 修理	—
FMVB2100E	284,000										—						
FMVB2100F	320,500										USB黒 キーボード						
FMVB2100G	315,800		—														
FMVB21032★	290,500		USB黒 キーボード														
FMVB21033★	285,800		—														

G6012/Mの24時間モデルは、光学ドライブは搭載できません。ドライバースディスク等をご利用される場合には、外付けのCD/DVDドライブ等をご利用ください。

※1: 工場出荷後にメモリモジュールの交換・追加はできません。

※2: リカバリディスクを選択しない場合、媒体へリカバリイメージを書き出すには、外付けのスーパーマルチが必須です。

※3: リカバリをするときは、リカバリデータディスクとドライバースディスクが必要です。必要に応じて「リカバリガイド」をご覧になり作成してください。

① インテル® Core™ i3-13100 プロセッサ +22,400円	⑤ 8GB (8GB×1) +56,000円	*1: Opalモードには対応していません。	⑦ IEEE 802.11 ax/ac/a/b/g/n 無線LAN + Bluetooth追加 +23,500円	⑧ DP→VGA変換ケーブル *2※3 +5,800円	⑫ セキュリティチップ 2.0 追加 +1,100円	⑬ USB抗菌白キーボード *5*6 +10,500円	⑭ USB黒マウス (レーザー式) +3,400円	⑯ Office Personal 2021 +48,000円	⑰ Office Home and Business 2021 +54,300円	⑱ リカバリデータディスクドライブハードディスクの追加(Windows 11 Pro) +3,300円	⑲ 液晶ディスプレイの詳細については、P35～37、P44～45をご覧ください。
② インテル® Core™ i5-12500T プロセッサ +41,400円	⑥ 16GB (8GB×2) +151,200円			⑩ DP→DVI変換ケーブル *3 +5,800円				⑳ Office Professional 2021 +145,400円	㉑ Office Professional 2021 +145,400円	㉒ リカバリデータディスクドライブハードディスクの追加(Windows 10 Pro)の価格 +3,300円	㉓ 保証延長パック(3年間引取修理) +15,000円
③ インテル® Core™ i5-13500T プロセッサ +47,000円				⑪ シリアルポート追加 *4 +7,000円							㉔ 保証延長パック(4年間引取修理) +24,000円
④ インテル® Core™ i7-13700T プロセッサ +194,300円											㉕ 保証延長パック(5年間引取修理) +36,000円

*2: 接続したアナログディスプレイでは著作権保護付きDVDは再生できません。アナログディスプレイ接続時には手配が必須です。
*3: シリアルポート追加と同時選択可能です。
*4: 他のメニューとの同時選択可能です。

★: 以下の条件を満たすお客様は、Windows 11 Pro搭載モデルにWindows 10 Proをインストールした「ボリュームライセンス必須モデル」をご購入いただけます。

【適用条件】
マイクロソフト社とWindows OSボリュームライセンス契約を締結していること。

【留意事項】
ボリュームライセンス必須モデルは、リカバリメディアは選択できません。再セットアップ用のリカバリイメージをDVD+R DLまたはDVD-R DL媒体に書き出し、バックアップ媒体を準備してください。

カスタムメイドメニューを超えて、お客様のご要望に応じた、きめ細かなオーダーメイドPCをご提供致しますので、当社営業もしくは販売パートナーまでお問い合わせください。機種によって対応可能な構成が異なります。

オーダーメイド例)
・USB白キーボードやUSB白マウス(光学式)やUSB白マウス(レーザー式)へ変更可能です。
・取扱説明書等のマニュアルは、指定数量のみ納品可能です。

【ESPRIMO G6012/M (24時間モデル) (国際エネルギースタープログラム対応モデル) の変更・追加オプション型名/価格一覧】

項目	品名	型名	提供時期	希望小売価格 (円、税別)	OS		備考
					Windows 11 Pro	Windows 11 Pro (ダウンロードした Windows 10 Pro をプリインストール)	
CPU	① CPU変更Celeron® G6900→Core™ i3-13100	FMCPRC15A	本体に同期	22,400	●	●	標準搭載CPUをIntel® Celeron® プロセッサ G6900からIntel® Core™ i3-13100プロセッサに変更します。
	② CPU変更Celeron® G6900→Core™ i5-12500T	FMCPRC15C	本体に同期	41,400	●	●	標準搭載CPUをIntel® Celeron® プロセッサ G6900からIntel® Core™ i5-12500Tプロセッサに変更します。
	③ CPU変更Celeron® G6900→Core™ i5-13500T	FMCPRC15D	本体に同期	47,000	●	●	標準搭載CPUをIntel® Celeron® プロセッサ G6900からIntel® Core™ i5-13500Tプロセッサに変更します。
	④ CPU変更Celeron® G6900→Core™ i7-13700T	FMCPRC15E	本体に同期	194,300	●	●	標準搭載CPUをIntel® Celeron® プロセッサ G6900からIntel® Core™ i7-13700Tプロセッサに変更します。
メモリ★1	⑤ メモリ変更4GB (4GB×1) → 8GB (8GB×1) (DDR4 SO-DIMM)	FMCMEM0N0	本体に同期	56,000	●	●	標準搭載メモリを4GB (4GB×1) から8GB (8GB×1) に変更します。DDR4 SO-DIMM。
	⑥ メモリ変更4GB (4GB×1) → 16GB (8GB×2) (DDR4 SO-DIMM)	FMCMEM0N1	本体に同期	151,200	●	●	標準搭載メモリを4GB (4GB×1) から16GB (8GB×2) に変更します。DDR4 SO-DIMM。
無線LAN	⑦ 802.11ax/ac/a/b/g/n無線LAN + Bluetooth追加	FMCNET0DC	本体に同期	23,500	●	●	IEEE 802.11a/b/g/n/ac/ax準拠+ Bluetoothを追加します。
交換ケーブル/ 拡張インター フェース	⑧ DP→VGA交換ケーブル追加	FMCEXT09C	本体に同期	5,800	●	●	DisplayPortをVGAインターフェースに変換するケーブルを追加します。DDCに対応したディスプレイおよびケーブルをご使用ください。 ※シリアルポート追加と同時選択可能です。
	⑨ DP→DVI交換ケーブル追加	FMCEXT09D	本体に同期	5,800	●	●	DisplayPortをDVIインターフェースに変換するケーブルを追加します。 ※DVI DLには対応しておりません。シリアルポート追加と同時選択可能です。
	⑩ DP→HDMI交換ケーブル追加	FMCEXT09E	本体に同期	5,800	●	●	DisplayPortをHDMIインターフェースに変換するケーブルを追加します。 ※シリアルポート追加と同時選択可能です。
	⑪ シリアルポート追加	FMCEXT0C0	本体に同期	7,000	●	●	シリアルポート (RS232C、9PIN) ×1を追加します。他のメニューとの同時選択できます。
セキュリティ	⑫ セキュリティチップ 2.0追加	FMCSEC18M	本体に同期	1,100	●	●	セキュリティチップを追加。TCG V2.0準拠。
キーボード	⑬ キーボード変更→USB抗菌白キーボード	FMCKBD0DF	本体に同期	10,500	●	●	標準構成の添付キーボードをUSB抗菌キーボード (キーピッチ約19.0mm、キーストローク約3.0mm、109Aキー) (白) に変更します。 ※キーボードなしモデルでは選択できません。受注生産品です。
マウス	⑭ マウス変更→USB黒マウス (レーザー式)	FMCPTD060	本体に同期	3,400	●	●	標準構成の添付USBマウス (光学式) をUSBマウス (レーザー式) (黒) に変更します。
	⑮ マウス変更→USB抗菌白マウス (光学式)	FMCPTD05Y	本体に同期	2,300	●	●	標準構成の添付USBマウス (光学式) をUSB抗菌マウス (光学式) (白) に変更します。 ※受注生産品です。
アプリケーション ★2	⑯ Microsoft® Office Personal 2021追加	FMCAPL06E	本体に同期	48,000	●	●	Microsoft® Office Personal 2021を追加します。
	⑰ Microsoft® Office Home and Business 2021追加	FMCAPL06F	本体に同期	54,300	●	●	Microsoft® Office Home & Business 2021を追加します。
	⑱ Microsoft® Office Professional 2021追加	FMCAPL06G	本体に同期	145,400	●	●	Microsoft® Office Professional 2021を追加します。
リカバリメディア ★3	⑲ リカバリデータディスク+ドライブディスク追加 (Windows 11 Pro)	FMCRDD230	本体に同期	3,300	●	—	Windows 11 Pro用のリカバリディスクセットを添付します。
	⑳ リカバリデータディスク+ドライブディスク追加 (Windows 10 Pro)	FMCRDD238	本体に同期	3,300	—	●	標準添付のWindows 11 Pro用のリカバリディスクに加え、Windows 10 Pro用のリカバリディスクセットを添付します。
保証	㉑ 保証拡張 (3年間パーツ保証+ 1年目翌営業日以降訪問修理)	FMC-SUP03T	本体に同期	3,100	●	●	標準保証 (1年/パーツ保証+1年引取修理) を1年目翌営業日以降訪問修理&3年間/パーツ保証に拡張します。本体に「3年翌営業日訪問シール」を添付、保証延長パック (3年間/パーツ保証+ 1年目翌営業日以降訪問修理) 規定の書面を同梱します。
	㉒ 保証延長パック (3年間翌営業日以降訪問修理)	FMC-SUB32	本体に同期	15,000	●	●	標準保証 (1年/パーツ保証+1年引取修理) を3年間翌営業日以降訪問修理&3年/パーツ保証に拡張します。本体に「3年翌営業日訪問シール」を添付、保証延長パック (3年間/パーツ保証+ 1年目翌営業日以降訪問修理) 規定の書面を同梱します。
	㉓ 保証延長パック (4年間翌営業日以降訪問修理)	FMC-SUB42	本体に同期	24,000	●	●	標準保証 (1年/パーツ保証+1年引取修理) を4年間翌営業日以降訪問修理&4年/パーツ保証に拡張します。本体に「4年翌営業日訪問シール」を添付、保証延長パック (4年間/パーツ保証+ 1年目翌営業日以降訪問修理) 規定の書面を同梱します。
	㉔ 保証延長パック (5年間翌営業日以降訪問修理)	FMC-SUB52	本体に同期	36,000	●	●	標準保証 (1年/パーツ保証+1年引取修理) を5年間翌営業日以降訪問修理&5年/パーツ保証に拡張します。本体に「5年翌営業日訪問シール」を添付、保証延長パック (5年間/パーツ保証+ 1年目翌営業日以降訪問修理) 規定の書面を同梱します。
	㉕ 保証延長パック (3年間引取修理)	FMC-SUC32	本体に同期	14,000	●	●	標準保証 (1年/パーツ保証+1年引取修理) を3年間引取修理&3年間/パーツ保証に拡張します。保証延長パック (3年間/パーツ保証+ 1年目翌営業日以降訪問修理) 規定の書面を同梱します。
	㉖ 保証延長パック (4年間引取修理)	FMC-SUC42	本体に同期	22,000	●	●	標準保証 (1年/パーツ保証+1年引取修理) を4年間引取修理&4年間/パーツ保証に拡張します。保証延長パック (4年間/パーツ保証+ 1年目翌営業日以降訪問修理) 規定の書面を同梱します。
	㉗ 保証延長パック (5年間引取修理)	FMC-SUC52	本体に同期	32,000	●	●	標準保証 (1年/パーツ保証+1年引取修理) を5年間引取修理&5年間/パーツ保証に拡張します。保証延長パック (5年間/パーツ保証+ 1年目翌営業日以降訪問修理) 規定の書面を同梱します。

注) 特に注釈のある場合を除き、選択できるカスタムメイドオプションは、各項目につき1点のみです。複数の選択はできません。

注) カスタムメイドオプションの単独出荷はできません。

注) カスタムメイドで変更したメモリモジュールは選択された本体のみに搭載できます。他の本体に搭載することはできません。

★1 出荷後にメモリの交換・追加はできません。メモリのアクセススピードは本体のメモリアスのスピードに準拠します。

★2 本Officeにはプロダクトキーを記載したライセンスカードが添付されます。初回起動時にライセンス認証が必要となります。ご購入PCでのみ使用許諾されます。最新の状態でお使いいただくためには、インターネットへの接続が必要となります。グループポリシーはサポートしていません。また、再インストール時の再インストール用モジュールは、インターネット上の専用サイトからダウンロードする必要があります。

★3 リカバリメディアの詳細についてはP3「各モデルのリカバリメディアとリカバリイメージについて」をご確認ください。

※取扱説明 (製品ガイド) は富士通製品情報ページ (<https://www.fmwORLD.net/biz/fmw/manual/>) で公開しております。

液晶一体型

A1 **ESPRIMO G6012/M**
(スタンダードモデル)



各変更/追加メニュー①~⑳の型名/価格等の詳細につきましては
次ページの【変更・追加オプション型名/価格一覧】をご確認ください。

【 】部分の構成パターンに対して、カスタムメイドで仕様の変更・追加が可能です。

型名	希望小売価格 (円、税別)	提供時期	OS	液晶/ カメラ	CPU	メモリ ※1	ストレージ	光学 ドライブ	無線LAN	変換ケーブル	セキュリティ	キーボード	マウス	アプリ ケーション	リカバリメディア ※2※3★	保証
FMVB2100H	411,300	2023. 6/上	Windows 11 Pro	23.8型 ワイド液晶 +カメラ	インテル® Core™ i3-13100 プロセッサ	4GB (4GB×1)	暗号化機能付 256GB フラッシュ メモリスティック (DRAM-less/ NVMe) *1	DVD-ROM	—	—	—	USB黒 キーボード	USB 黒マウス (光学式)	—	Windows 11 Pro リカバリデータ ディスク 標準添付	標準保証 1年/パーツ 保証 + 1年引取 修理
FMVB2100J	406,600											—				
FMVB2100M	443,100		USB黒 キーボード													
FMVB2100N	438,400		—													
FMVB21034 ★	413,100		USB黒 キーボード													
FMVB21035 ★	408,400		—													

- ※1: 工場出荷後にメモリモジュールの交換・追加はできません。
- ※2: リカバリディスクを選択しない場合、媒体へリカバリイメージを書き出すには、スーパーマルチの選択が必須です。
- ※3: リカバリをするときは、リカバリデータディスクとドライバースディスクが必要です。必要に応じて「リカバリガイド」をご覧ください。

①	④	⑥	⑧	⑨	⑩	⑬	⑭	⑮	⑰	⑳	
インテル® Core™ i5-12500T プロセッサ	8GB (8GB×1)	暗号化機能付 512GBフラッシュメモリスティック (NVMe) *1	スーパーマルチ	IEEE 802.11 ax/ac/a/b/g/n 無線LAN+ Bluetooth追加	DP→VGA変換ケーブル *2	セキュリティチップ 2.0 追加	USB抗菌白キーボード *3*4	USB黒マウス (レーザー式)	Office Personal 2021	【Windows 11 Proの場合】	
+19,000円	+56,000円	+56,000円	+12,300円	+23,500円	+5,800円	+1,100円	+10,500円	+3,400円	+48,000円	+3,100円	
②	⑤	⑦	*1: Opalモードには対応していません。		⑪	*3: キーボードなしモデルでは選択できません。 *4: 受注生産品です。		⑯	⑱	㉑	
インテル® Core™ i5-13500T プロセッサ	16GB (8GB×2)	HDD 500GB (SATA)			DP→DVI変換ケーブル			USB抗菌白マウス (光学式) *4	Office Home and Business 2021	リカバリデータディスク+ドライバースディスク+PowerDVD 10 (高ディスク読み取り) (Windows 11 Pro)	
+24,600円	+151,200円	+1,100円			+5,800円			+2,300円	+54,300円	+3,300円	
③					⑫			⑲	㉒	㉓	
インテル® Core™ i7-13700T プロセッサ					DP→HDMI変換ケーブル			Office Professional 2021	【Windows 11 Pro (ダウングレードした Windows 10 Proをインストールする場合)】	リカバリデータディスク+ドライバースディスク+PowerDVD 10 (高ディスク読み取り) (Windows 10 Pro)	
+171,900円					+5,800円			+145,400円	+24,000円	+3,300円	
										㉔	㉕
										保証延長パック (3年間引取修理)	保証延長パック (3年間引取修理)
										+14,000円	+14,000円
										㉖	㉗
										保証延長パック (4年間引取修理)	保証延長パック (4年間引取修理)
										+22,000円	+22,000円
										㉘	㉙
										保証延長パック (5年間引取修理)	保証延長パック (5年間引取修理)
										+32,000円	+32,000円

★: 以下の条件を満たすお客様は、Windows 11 Pro搭載モデルにWindows 10 Proをインストールした「ボリュームライセンス必須モデル」をご購入いただけます。

【適用条件】
マイクロソフト社とWindows OSボリュームライセンス契約を締結していること。

【留意事項】
ボリュームライセンス必須モデルは、リカバリメディアは選択できません。再セットアップ用のリカバリイメージをDVD+R DLまたはDVD-R DL媒体に書き出し、バックアップ媒体を準備してください。

カスタムメイドメニューを超えて、お客様のご要望に応じた、きめ細かなオーダーメイドPCをご提供致しますので、当社営業もしくは販売パートナーまでお問い合わせください。機種によって対応可能な構成が異なります。

オーダーメイド例)

- ・USB白キーボードやUSB白マウス (光学式) やUSB白マウス (レーザー式) へ変更可能です。
- ・取扱説明書等のマニュアルは、指定数量のみ納品可能です。

別売の運用・保守サービス「Support Desk」をご用意しております。詳しくは、P28をご覧ください。

[ESPRIMO G6012/M 液晶一体型 (スタンダードモデル) の変更・追加オプション型名/価格一覧]

項目	品名	型名	提供時期	希望小売価格 (円、税別)	OS		備考
					Windows 11 Pro	Windows 11 Pro (ダウンロードした Windows 10 Proを プリインストール)	
CPU	① CPU変更Core™ i3-13100→Core™ i5-12500T	FMCPRC15G	本体に同期	19,000	●	●	標準搭載CPUをインテル® Core™ i3-13100プロセッサからインテル® Core™ i5-12500Tプロセッサに変更します。
	② CPU変更Core™ i3-13100→Core™ i5-13500T	FMCPRC15H	本体に同期	24,600	●	●	標準搭載CPUをインテル® Core™ i3-13100プロセッサからインテル® Core™ i5-13500Tプロセッサに変更します。
	③ CPU変更Core™ i3-13100→Core™ i7-13700T	FMCPRC15J	本体に同期	171,900	●	●	標準搭載CPUをインテル® Core™ i3-13100プロセッサからインテル® Core™ i7-13700Tプロセッサに変更します。
メモリ★1	④ メモリ変更4GB (4GB×1) → 8GB (8GB×1) (DDR4 SO-DIMM)	FMCMEM0N0	本体に同期	56,000	●	●	標準搭載メモリを4GB (4GB×1) から8GB (8GB×1)に変更します。DDR4 SO-DIMM。
	⑤ メモリ変更4GB (4GB×1) → 16GB (8GB×2) (DDR4 SO-DIMM)	FMCMEM0N1	本体に同期	151,200	●	●	標準搭載メモリを4GB (4GB×1) から16GB (8GB×2)に変更します。DDR4 SO-DIMM。
ストレージ	⑥ 暗号化機能付256GBフラッシュメモリディスク変更→暗号化機能付512GBフラッシュメモリディスク (NVMe)	FMCHDD18K	本体に同期	56,000	●	●	標準搭載ストレージを暗号化機能付フラッシュメモリ256GB (DRAM-less/NVMe) から暗号化機能付フラッシュメモリ512GB (NVMe)に変更します。 ※Opalモードには対応していません。
	⑦ 暗号化機能付256GBフラッシュメモリディスク変更→500GB HDD (SATA)	FMCHDD18H	本体に同期	1,100	●	●	標準搭載ストレージを暗号化機能付フラッシュメモリ256GB (DRAM-less/NVMe) からHDD 500GB (SATA)に変更します。
光学ドライブ	⑧ DVD-ROMドライブユニット変更→スーパーマルチ	FMCBAY0D5	本体に同期	12,300	●	●	スーパーマルチへ変更します。 ※光学ドライブの仕様につきましては、P3<光学ドライブ仕様一覧>をご覧ください。
無線LAN	⑨ 802.11ax/ac/a/b/g/n無線LAN + Bluetooth追加	FMCNET0DC	本体に同期	23,500	●	●	IEEE 802.11a/b/g/n/ac/ax準拠 + Bluetoothを追加します。
変換ケーブル	⑩ DP→VGA変換ケーブル追加	FMCEXT09C	本体に同期	5,800	●	●	DisplayPortをVGAインターフェースに変換するケーブルを追加します。DDCに対応したディスプレイおよびケーブルをご使用してください。
	⑪ DP→DVI変換ケーブル追加	FMCEXT09D	本体に同期	5,800	●	●	DisplayPortをDVIインターフェースに変換するケーブルを追加します。 ※DVI DLIには対応していません。
	⑫ DP→HDMI変換ケーブル追加	FMCEXT09E	本体に同期	5,800	●	●	DisplayPortをHDMIインターフェースに変換するケーブルを追加します。
セキュリティ	⑬ セキュリティチップ 2.0追加	FMCSEC18M	本体に同期	1,100	●	●	セキュリティチップを追加。TCG V2.0準拠。
キーボード	⑭ キーボード変更→USB抗菌白キーボード	FMCCKBD0DF	本体に同期	10,500	●	●	標準構成の添付キーボードをUSB抗菌キーボード(キーピッチ約19.0mm、キーストローク約3.0mm、109Aキー) (白)に変更します。 ※キーボードなしモデルでは選択できません。受注生産品です。
マウス	⑮ マウス変更→USB黒マウス (レーザー式)	FMCPTD060	本体に同期	3,400	●	●	標準構成の添付USBマウス (光学式)をUSBマウス (レーザー式) (黒)に変更します。
	⑯ マウス変更→USB抗菌白マウス (光学式)	FMCPTD05Y	本体に同期	2,300	●	●	標準構成の添付USBマウス (光学式)をUSB抗菌マウス (光学式) (白)に変更します。 ※受注生産品です。
アプリケーション★2	⑰ Microsoft® Office Personal 2021追加	FMCAPL06E	本体に同期	48,000	●	●	Microsoft® Office Personal 2021を追加します。
	⑱ Microsoft® Office Home and Business 2021追加	FMCAPL06F	本体に同期	54,300	●	●	Microsoft® Office Home & Business 2021を追加します。
	⑲ Microsoft® Office Professional 2021追加	FMCAPL06G	本体に同期	145,400	●	●	Microsoft® Office Professional 2021を追加します。
リカバリメディア★3	⑳ リカバリデータディスク+ドライブディスク+PowerDVD DVD版ディスク追加 (Windows 11 Pro)	FMCRDD23B	本体に同期	3,300	●	—	Windows 11 Pro用のリカバリディスクセットとCyberLink PowerDVD DVD版ディスクを添付します。
	㉑ リカバリデータディスク+ドライブディスク+PowerDVD DVD版ディスク追加 (Windows 10 Pro)	FMCRDD23E	本体に同期	3,300	—	●	標準添付のWindows 11 Pro用のリカバリディスクに加え、Windows 10 Pro用のリカバリディスクセットとCyberLink PowerDVD DVD版ディスクを添付します。
保証	㉒ 保証拡張 (3年間パーツ保証+1年目翌営業日以降訪問修理)	FMC-SUP03T	本体に同期	3,100	●	●	標準保証 (1年/パーツ保証+1年目翌営業日以降訪問修理)&3年目翌営業日以降訪問修理に拡張します。本体に「3年保証シール」を添付、保証延長 (3年間パーツ保証+1年目翌営業日以降訪問修理) 規定の書面を同梱します。
	㉓ 保証延長パック (3年間翌営業日以降訪問修理)	FMC-SUB32	本体に同期	15,000	●	●	標準保証 (1年/パーツ保証+1年目翌営業日以降訪問修理)&3年目翌営業日以降訪問修理に拡張します。本体に「3年保証シール」を添付、保証延長パック 翌営業日訪問修理 (パソコン用) 証書の書面を同梱します。
	㉔ 保証延長パック (4年間翌営業日以降訪問修理)	FMC-SUB42	本体に同期	24,000	●	●	標準保証 (1年/パーツ保証+1年目翌営業日以降訪問修理)&4年目翌営業日以降訪問修理に拡張します。本体に「4年保証シール」を添付、保証延長パック 翌営業日訪問修理 (パソコン用) 証書の書面を同梱します。
	㉕ 保証延長パック (5年間翌営業日以降訪問修理)	FMC-SUB52	本体に同期	36,000	●	●	標準保証 (1年/パーツ保証+1年目翌営業日以降訪問修理)&5年目翌営業日以降訪問修理に拡張します。本体に「5年保証シール」を添付、保証延長パック 翌営業日訪問修理 (パソコン用) 証書の書面を同梱します。
	㉖ 保証延長パック (3年間引取修理)	FMC-SUC32	本体に同期	14,000	●	●	標準保証 (1年/パーツ保証+1年目翌営業日以降訪問修理)&3年目翌営業日以降訪問修理に拡張します。保証延長パック 引取修理 (パソコン用) 証書の書面を同梱します。
	㉗ 保証延長パック (4年間引取修理)	FMC-SUC42	本体に同期	22,000	●	●	標準保証 (1年/パーツ保証+1年目翌営業日以降訪問修理)&4年目翌営業日以降訪問修理に拡張します。保証延長パック 引取修理 (パソコン用) 証書の書面を同梱します。
	㉘ 保証延長パック (5年間引取修理)	FMC-SUC52	本体に同期	32,000	●	●	標準保証 (1年/パーツ保証+1年目翌営業日以降訪問修理)&5年目翌営業日以降訪問修理に拡張します。保証延長パック 引取修理 (パソコン用) 証書の書面を同梱します。

注) 特に注釈のある場合を除き、選択できるカスタムメイドオプションは、各項目につき1点のみです。複数の選択はできません。

注) カスタムメイドオプションの単独出荷はできません。

注) カスタムメイドで変更したメモリモジュールは選択された本体のみに搭載できます。他の本体に搭載することはできません。

★1 出荷後にメモリの交換・追加はできません。メモリのアクセススピードは本体のメモリスピードに準拠します。

★2 本Officeにはプロダクトキーを記載したライセンスカードが添付されます。初回起動時にライセンス認証が必要となります。ご購入PCでのみ使用許諾されます。最新の状態でお使いいただくためには、インターネットへの接続が必要となります。グループポリシーはサポートしていません。また、再インストール時の再インストール用モジュールは、インターネット上の専用サイトからダウンロードする必要があります。

★3 リカバリメディアの詳細についてはP3「各モデルのリカバリメディアとリカバリイメージについて」をご確認ください。

※取扱説明 (製品ガイド) は富士通製品情報ページ (<https://www.fmwORLD.net/biz/fmw/manual/>) で公開しております。

【ESPRIMO D9012/M (標準モデル)、(ヘルスケアモデル)、(国際エネルギースタープログラム対応モデル) の変更・追加オプション型名/価格一覧】(CPU ~アプリケーション)

項目	品名	型名	提供時期	希望小売価格(円、税別)	対象モデル			OS		備考
					標準	ヘルスケア	国際エネルギースタープログラム	Windows 11 Pro	Windows 11 Pro (ダウングレードしたWindows 10 Proをプリインストール)	
CPU	① CPU変更Core™ i5-13500→Core™ i5-13600	FMCPRC155	本体に同期	28,500	●	●	●	●	●	標準搭載CPUをインテル® Core™ i5-13500プロセッサからインテル® Core™ i5-13600プロセッサに変更します。
	② CPU変更Core™ i5-13500→Core™ i7-13700	FMCPRC156	本体に同期	147,200	●	●	●	●	●	標準搭載CPUをインテル® Core™ i5-13500プロセッサからインテル® Core™ i7-13700プロセッサに変更します。
メモリ★1	③ メモリ変更4GB (4GB×1) → 8GB (8GB×1) (DDR4 DIMM)	FMCMEM0MV	本体に同期	56,000	●	●	●	●	●	標準搭載メモリを4GB (4GB×1) から8GB (8GB×1) に変更します。DDR4 DIMM。
	④ メモリ変更4GB (4GB×1) → 16GB (8GB×2) (DDR4 DIMM)	FMCMEM0MW	本体に同期	151,200	●	●	●	●	●	標準搭載メモリを4GB (4GB×1) から16GB (8GB×2) に変更します。DDR4 DIMM。
	⑤ メモリ変更4GB (4GB×1) → 32GB (8GB×4) (DDR4 DIMM)	FMCMEM0MX	本体に同期	302,400	●	●	●	●	●	標準搭載メモリを4GB (4GB×1) から32GB (8GB×4) に変更します。DDR4 DIMM。
ストレージ	⑥ 暗号化機能付256GBフラッシュメモリディスク変更→暗号化機能付512GBフラッシュメモリディスク (NVMe)	FMCHDD188	本体に同期	56,000	●	●	●	●	●	標準搭載ストレージを暗号化機能付フラッシュメモリ256GB (DRAM-less/NVMe) から暗号化機能付フラッシュメモリ512GB (NVMe) に変更します。
	⑦ 暗号化機能付256GBフラッシュメモリディスク変更→暗号化機能付256GBフラッシュメモリディスク×2 RAID1	FMCHDD18A	本体に同期	84,300	●	-	-	●	●	標準搭載ストレージを暗号化機能付フラッシュメモリ256GB (DRAM-less/NVMe) から暗号化機能付フラッシュメモリ256GB (DRAM-less/NVMe) ×2 (RAID1) に変更します。グラフィックスカード NVIDIA T400、PCIスロット追加、USB Type-C追加とは同時選択できません。
	⑧ 暗号化機能付256GBフラッシュメモリディスク変更→500GB HDD (SATA)	FMCHDD187	本体に同期	1,100	●	●	●	●	●	標準搭載ストレージを暗号化機能付フラッシュメモリ256GB (DRAM-less/NVMe) からHDD 500GB (SATA) に変更します。
	⑨ 暗号化機能付256GBフラッシュメモリディスク変更→1TB HDD (SATA)	FMCHDD189	本体に同期	43,400	●	●	●	●	●	標準搭載ストレージを暗号化機能付フラッシュメモリ256GB (DRAM-less/NVMe) からHDD 1TB (SATA) に変更します。
	⑩ 暗号化機能付256GBフラッシュメモリディスク + HDD 500GB (SATA)	FMCHDD18C	本体に同期	42,300	●	●	●	●	●	標準搭載ストレージを暗号化機能付フラッシュメモリ256GB (DRAM-less/NVMe) から暗号化機能付フラッシュメモリ256GB (DRAM-less/NVMe) + HDD 500GB (SATA) に変更します。
	⑪ DVD-ROMドライブユニット追加	FMCBAY0D1	本体に同期	5,000	●	●	●	●	●	DVD-ROMを追加します。 ※光学ドライブの仕様につきましては、P3 <光学ドライブ仕様一覧>をご覧ください。
光学ドライブ	⑫ スーパーマルチ追加	FMCBAY0D0	本体に同期	17,300	●	●	●	●	●	スーパーマルチを追加します。 ※光学ドライブの仕様につきましては、P3 <光学ドライブ仕様一覧>をご覧ください。
	⑬ Blu-rayドライブユニット追加	FMCBAY0D2	本体に同期	45,300	●	●	●	●	●	Blu-rayを追加します。メモリは2枚以上同時搭載必須です。 ※光学ドライブの仕様につきましては、P3 <光学ドライブ仕様一覧>をご覧ください。
グラフィックス/スロット	⑭ PCI Express x16スロット+グラフィックスカード NVIDIA T400追加	FMCGRA05G	本体に同期	38,700	●	●	●	●	●	グラフィックスカード NVIDIA T400をPCI Express x16スロットに追加します。暗号化機能付256GB SSD×2(RAID1)、VGA追加、DVI-D追加、HDMI追加、USB Type-C追加とは同時選択できません。 ※標準搭載のディスプレイコネクタの使用は不可となります。 ※Mini DP→DP変換ケーブル (CLE-ADP31相当) が1本添付されています。
	⑮ PCIスロット追加	FMCGRA05K	本体に同期	4,700	●	●	●	●	●	PCIスロット×1を追加します。暗号化機能付256GB SSD×2 (RAID1)、USB Type-C追加とは同時選択できません。
拡張インターフェース	⑯ VGA追加	FMCEXT0BT	本体に同期	3,300	●	●	●	●	●	VGAインターフェース×1 (リア) を追加します。グラフィックスカード NVIDIA T400と同時選択できません。PS/2インターフェースおよびダブルタップと同時選択可能です。
	⑰ DVI-D追加	FMCEXT0BV	本体に同期	3,300	●	●	●	●	●	DVI-Dインターフェース×1 (リア) を追加します。グラフィックスカード NVIDIA T400と同時選択できません。PS/2インターフェースおよびダブルタップと同時選択可能です。
	⑱ HDMI追加	FMCEXT0BW	本体に同期	3,300	●	●	●	●	●	HDMIインターフェース×1 (リア) を追加します。グラフィックスカード NVIDIA T400と同時選択できません。PS/2インターフェースおよびダブルタップと同時選択可能です。
	⑲ USB Type-C (DisplayPort出力対応) 追加	FMCGRA05N	本体に同期	11,200	●	●	●	●	●	USB Type-C (DisplayPort出力対応) インターフェース×1 (リア) を追加します。USB Power Deliveryに対応しています。USB Power Delivery 対応機器へ給電 (最大60W (20V/3.0A)) できます。グラフィックスカード NVIDIA T400、PCIスロット追加、暗号化機能付256GB SSD×2 (RAID1) とは同時選択できません。PS/2インターフェースおよびダブルタップと同時選択可能です。
	⑳ シリアルポート追加	FMCEXT0BR	本体に同期	8,100	●	●	●	●	●	シリアルポート (RS232C、9PIN) ×1を追加します。PS/2インターフェースおよびダブルタップと同時選択可能です。
	㉑ PS/2インターフェース追加	FMCEXT0BS	本体に同期	3,300	●	-	-	●	●	PS/2インターフェース×2 (リア) を追加します。他のメニューとの同時選択できません。
	㉒ ダブルタップ追加	FMCEXT0BX	本体に同期	2,200	●	●	●	●	●	サービスコンセント標準1クチが2クチになります。他のメニューとの同時選択できません。
キーボード	㉓ キーボード変更→USB抗菌白キーボード	FMCKBD0DF	本体に同期	10,500	●	-	●	●	●	標準構成の添付キーボードをUSB抗菌キーボード (キーピッチ約19.0mm、キーストローク約3.0mm、109Aキー) (白) に変更します。 ※キーボードなしモデルでは選択できません。 ヘルスケアモデルでは標準添付です。受注生産品です。
	㉔ マウス変更→USB黒マウス (レーザー式)	FMCPTD060	本体に同期	3,400	●	-	●	●	●	標準構成の添付マウスをUSBマウス (レーザー式) (黒) に変更します。
マウス	㉕ マウス変更→USB抗菌白マウス (光学式)	FMCPTD05Y	本体に同期	2,300	●	-	●	●	●	標準構成の添付マウスをUSB抗菌マウス (光学式) (白) に変更します。 ※ヘルスケアモデルでは標準添付です。受注生産品です。
	㉖ ケーブルカバー追加	FMCACC065	本体に同期	3,900	●	●	●	●	●	本体背面にかぶせるケーブルカバーを追加します。他のメニューとの同時選択できません。
アクセサリ	㉗ ブックシェルフ型スタンド変更	FMCACC066	本体に同期	6,700	●	-	●	●	●	標準構成の添付スタンドをブックシェルフ型スタンドへ変更します。他のメニューとの同時選択できません。
	㉘ ブックシェルフ型スタンド変更	FMCACC067	本体に同期	6,700	-	●	-	●	●	標準構成の添付スタンドをブックシェルフ型スタンドへ変更します。他のメニューとの同時選択できません。
アプリケーション★2	㉙ Microsoft® Office Personal 2021追加	FMCAPL06E	本体に同期	48,000	●	●	●	●	●	Microsoft® Office Personal 2021を追加します。
	㉚ Microsoft® Office Home and Business 2021追加	FMCAPL06F	本体に同期	54,300	●	●	●	●	●	Microsoft® Office Home & Business 2021を追加します。
	㉛ Microsoft® Office Professional 2021追加	FMCAPL06G	本体に同期	145,400	●	●	●	●	●	Microsoft® Office Professional 2021を追加します。

注) 特に注釈のある場合を除き、選択できるカスタムメイドオプションは、各項目につき1点のみです。複数の選択はできません。
 注) カスタムメイドオプションの単独出荷はできません。
 注) カスタムメイドで変更/追加したメモリモジュールは選択された本体のみに搭載できます。他の本体に搭載することはできません。
 ★1 メモリのアクセススピードは本体のメモリアダプターのスピードに準拠します。
 ★2 本Officeにはプロダクトキーを記載したライセンスカードが添付されます。初回起動時にライセンス認証が必要となります。ご購入PCでのみ使用許諾されます。最新の状態でお使いいただくためには、インターネットへの接続が必要になります。グループポリシーはサポートしていません。また、再インストール時の再インストール用モジュールは、インターネット上の専用サイトからダウンロードする必要があります。
 ★3 リカバリメディアの詳細についてはP3「各モデルのリカバリメディアとリカバリイメージについて」をご確認ください。
 ※取扱説明 (製品ガイド) は富士通製品情報ページ (<https://www.fmworld.net/biz/fm/manual/>) で公開しております。

【ESPRIMO D9012/M (標準モデル)、(ヘルスケアモデル)、(国際エネルギースタープログラム対応モデル) の変更・追加オプション型名/価格一覧】(リカバリメディア～保証)

項目	品名	型名	提供時期	希望小売価格(円、税別)	対象モデル			OS		備考
					標準	ヘルスケア	国際エネルギースタープログラム	Windows 11 Pro	Windows 11 Pro (ダウンロードしたWindows 10 Proをインストール)	
リカバリメディア★3	⑳ リカバリデータディスク+ドライバディスク追加 (Windows 11 Pro)	FMCRDD225	本体に同期	3,300	●	●	●	●	—	Windows 11 Pro用のリカバリディスクセットを添付します。
	㉑ リカバリデータディスク+ドライバディスク+PowerDVD DVD版ディスク追加 (Windows 11 Pro)	FMCRDD226	本体に同期	3,300	●	●	●	●	—	Windows 11 Pro用のリカバリディスクセットとCyberLink PowerDVD DVD版ディスクを添付します。 *DVD-ROMもしくはスーパーマルチドライブとの同時選択が必須となります。
	㉒ リカバリデータディスク+ドライバディスク+PowerDVD BD版ディスク追加 (Windows 11 Pro)	FMCRDD227	本体に同期	3,300	●	●	●	●	—	Windows 11 Pro用のリカバリディスクセットとCyberLink PowerDVD BD版ディスクを添付します。 *Blu-rayドライブユニットとの同時選択が必須となります。
	㉓ リカバリデータディスク+ドライバディスク追加 (Windows 10 Pro)	FMCRDD228	本体に同期	3,300	●	●	●	—	●	標準添付のWindows 11 Pro用のリカバリディスクに加え、Windows 10 Pro用のリカバリディスクセットを添付します。
	㉔ リカバリデータディスク+ドライバディスク+PowerDVD DVD版ディスク追加 (Windows 10 Pro)	FMCRDD229	本体に同期	3,300	●	●	●	—	●	標準添付のWindows 11 Pro用のリカバリディスクに加え、Windows 10 Pro用のリカバリディスクセットとCyberLink PowerDVD DVD版ディスクを添付します。 *DVD-ROMもしくはスーパーマルチドライブとの同時選択が必須となります。
	㉕ リカバリデータディスク+ドライバディスク+PowerDVD BD版ディスク追加 (Windows 10 Pro)	FMCRDD22A	本体に同期	3,300	●	●	●	—	●	標準添付のWindows 11 Pro用のリカバリディスクに加え、Windows 10 Pro用のリカバリディスクセットとCyberLink PowerDVD BD版ディスクを添付します。 *Blu-rayドライブユニットとの同時選択が必須となります。
	保証	㉖ 保証拡張(3年間パーツ保証+1年目翌営業日以降訪問修理)	FMC-SUP03T	本体に同期	3,100	●	●	●	●	●
㉗ 保証延長パック(3年間翌営業日以降訪問修理)		FMC-SUB32	本体に同期	15,000	●	●	●	●	●	標準保証(1年パーツ保証+1年引取修理)を3年間翌営業日以降訪問修理&3年パーツ保証に拡張します。本体に「3年翌営業日訪問シール」を添付、保証延長パック 翌営業日訪問修理(パソコン用)証書の書面を同梱します。
㉘ 保証延長パック(4年間翌営業日以降訪問修理)		FMC-SUB42	本体に同期	24,000	●	●	●	●	●	標準保証(1年パーツ保証+1年引取修理)を4年間翌営業日以降訪問修理&4年パーツ保証に拡張します。本体に「4年翌営業日訪問シール」を添付、保証延長パック 翌営業日訪問修理(パソコン用)証書の書面を同梱します。
㉙ 保証延長パック(5年間翌営業日以降訪問修理)		FMC-SUB52	本体に同期	36,000	●	●	●	●	●	標準保証(1年パーツ保証+1年引取修理)を5年間翌営業日以降訪問修理&5年パーツ保証に拡張します。本体に「5年翌営業日訪問シール」を添付、保証延長パック 翌営業日訪問修理(パソコン用)証書の書面を同梱します。
㉚ 保証延長パック(3年間引取修理)		FMC-SUC32	本体に同期	14,000	●	●	●	●	●	標準保証(1年パーツ保証+1年引取修理)を3年間引取修理&3年パーツ保証に拡張します。保証延長パック 引取修理(パソコン用)証書の書面を同梱します。
㉛ 保証延長パック(4年間引取修理)		FMC-SUC42	本体に同期	22,000	●	●	●	●	●	標準保証(1年パーツ保証+1年引取修理)を4年間引取修理&4年パーツ保証に拡張します。保証延長パック 引取修理(パソコン用)証書の書面を同梱します。
㉜ 保証延長パック(5年間引取修理)		FMC-SUC52	本体に同期	32,000	●	●	●	●	●	標準保証(1年パーツ保証+1年引取修理)を5年間引取修理&5年パーツ保証に拡張します。保証延長パック 引取修理(パソコン用)証書の書面を同梱します。

注) 特に注釈のある場合を除き、選択できるカスタムメイドオプションは、各項目につき1点のみです。複数の選択はできません。
 注) カスタムメイドオプションの単独出荷はできません。
 注) カスタムメイドで変更/追加したメモリモジュールは選択された本体のみに搭載できます。他の本体に搭載することはできません。
 ★1 メモリのアクセススピードは本体のメモリスピードに準拠します。
 ★2 本Officeにはプロダクトキーを記載したライセンスカードが添付されます。初回起動時にライセンス認証が必要となります。ご購入PCでのみ使用許諾されます。最新の状態でお使いいただくためには、インターネットへの接続が必要になります。グループポリシーはサポートしていません。また、再インストール時の再インストール用モジュールは、インターネット上の専用サイトからダウンロードする必要があります。
 ★3 リカバリメディアの詳細についてはP3「各モデルのリカバリメディアとリカバリイメージについて」をご確認ください。
 ※取扱説明(製品ガイド)は富士通製品情報ページ(<https://www.fmwORLD.net/biz/fmw/manual/>)で公開しております。

コンパクト型

A2 **ESPRIMO D9012/M**
(Secured-core PC対応モデル)



各変更/追加メニュー①~⑳の型名/価格等の詳細につきましては、次ページの【変更・追加オプション型名/価格一覧】をご確認ください。

【 部分の構成パターンに対して、カスタムメイドで仕様の変更・追加が可能です。】

型名	希望小売価格 (円、税別)	提供時期	OS	CPU	メモリ	ストレージ	光学 ドライブ	グラフィックス/ スロット	拡張インター フェース	キーボード	マウス	アクセサリ	アプリケー ション	リカバリメディア ※1※2	保証	液晶 ディスプレイ
FMVD55006	286,100	2023. 6/上	Windows 11 Pro	インテル® Core™ i5-13500 プロセッサ	4GB (4GB×1)	暗号化機能付 256GB フラッシュ メモリアドレス (DRAM-less/ NVMe) *1	—	CPU内蔵/ PCI Express x1 x1	—/ 出力コンセント x1	USB黒 キーボード	USB 黒マウス (光学式)	—/ 標準スタンド	—	—	標準保証 1年/パーツ 保証 + 1年引取 修理	—
FMVD55007	281,400			—	—	—	—	—	—	—	—	—	—	—	—	—

(注) Secured-core PCの機能は、プリインストールされたWindows 11 Proでのみ機能します。他OS (ボリュームライセンスのWindows 11 Pro含む) を適用した場合は使用できません。

標準では光学ドライブは搭載されません。ドライブズディスク等をご利用される場合には、カスタムメイドもしくは、外付けのCD/DVDドライブ等をご利用ください。

※1: リカバリディスクを選択しない場合、媒体へリカバリイメージを書き出すには、スーパーマルチまたは、Blu-rayドライブユニットの選択が必須です。

※2: リカバリをするときは、リカバリデータディスクとドライブズディスクが必要です。必要に応じて「リカバリガイド」をご覧ください。

① インテル® Core™ i5-13600 プロセッサ +28,500円	③ 8GB (8GB×1) +56,000円	④ 暗号化機能付 512GBフラッシュ メモリアドレス (NVMe) *1 +56,000円	⑥ DVD-ROM 追加 +5,000円	⑪ PCI Express x16 スロット+グラフィック カード+NVidia T400搭載*3 +38,700円	【拡張インター フェース】	⑭ USB抗菌 白キーボード *6*7 +10,500円	⑮ USB黒マウス (レーザー式) +3,400円	⑯ ケーブル カバー追加 *8 +3,900円	⑰ Office Personal 2021 +48,000円	⑲ リカバリデータディスク +ドライブズディスク+ ディスク追加 (Windows 11 Pro) +3,300円	⑳ 保証延長 (3年間/パーツ 保証+1年目 翌営業日 訪問修理) +3,100円	液晶ディスプレイの詳細については、P35~37、P44~45をご覧ください。
② インテル® Core™ i7-13700 プロセッサ +147,200円	④ 16GB (8GB×2) +151,200円	⑦ 暗号化機能付256GB フラッシュメモリアドレス (DRAM-less/NVMe) +HDD 500GB(SATA) *1 +42,300円	⑨ スーパー マルチ追加 +17,300円	⑩ Blu-ray ドライブ ユニット追加 *2 +45,300円	⑫ VGA追加 *4 +3,300円	⑱ USB抗菌 白マウス (光学式) *7 +2,300円	⑲ ブックシェルフ型 スタンド変更 *8 +6,700円	⑳ Office Home and Business 2021 +54,300円	㉑ リカバリデータディスク+ ドライブズディスク+ PowerDVD 8/9/10 ディスク追加 (Windows 11 Pro) *9 +3,300円	㉒ 保証延長 パック(3年間 翌営業日以降 訪問修理) +15,000円		
	⑤ 32GB (8GB×4) +302,400円				⑬ DVI-D追加 *4 +3,300円			㉓ Office Professional 2021 +145,400円	㉔ リカバリデータディスク+ ドライブズディスク+ PowerDVD 8/9/10 ディスク追加 (Windows 11 Pro) *10 +3,300円	㉕ 保証延長 パック(4年間 翌営業日以降 訪問修理) +36,000円		
					⑭ HDMI追加 *4 +3,300円					㉖ 保証延長 パック(3年間引 取修理) +14,000円		
					⑮ USB Type-C (DisplayPort 出力対応)追加 *4 +11,200円					㉗ 保証延長 パック(4年間引 取修理) +22,000円		
					⑯ ダブルタップ 追加 *5 +2,200円					㉘ 保証延長 パック(5年間引 取修理) +32,000円		

*1: Opalモードへ対応していません。
*2: メモリは同一容量2枚以上同時搭載必須です。(各ドライブの倍速について) 詳しくは3ページ「光学ドライブ仕様一覧」をご覧ください。

*6: キーボードなしモデルでは選択できません。
*7: 受注生産品です。

*8: 他のメニューとの同時選択可能です。
*9: DVD-ROMまたは、スーパーマルチとの同時選択が必須です。
*10: Blu-rayドライブユニットとの同時選択が必須です。

*3: VGA追加、DVI-D追加、HDMI追加、USB Type-C追加とは同時選択できません。Mini DP→DP変換ケーブル(CLE-ADP31相当)が1本添付されます。
*4: グラフィックスカード NVIDIA T400とは同時選択できません。ダブルタップと同時選択可能です。
*5: 他のメニューとの同時選択可能です。

別売の運用・保守サービス [Support Desk] をご利用意しております。詳しくは、P28をご覧ください。

カスタムメイドメニューを超えて、お客様のご要望に応じた、きめ細かなオーダーメイドPCをご提供致しますので、当社営業もしくは販売パートナーまでお問い合わせください。機種によって対応可能な構成が異なります。
オーダーメイド例)
・USB白キーボードやUSB白マウス (光学式) やUSB白マウス (レーザー式) へ変更可能です。
・取扱説明書等のマニュアルは、指定数量のみ納品可能です。
・2台目のHDD追加と、1台目、2台目ともに大容量に変更可能です。

【ESPRIMO D9012/M (Secured-core PC対応モデル) の変更・追加オプション型名/価格一覧】

項目	品名	型名	提供時期	希望小売価格 (円、税別)	OS		備考
					Windows 11 Pro	Windows 11 Pro (ダウンロードしたWindows 10 Proをインストール)	
CPU	① CPU変更Core™ i5-13500→Core™ i5-13600	FMCPRC158	本体に同期	28,500	●	—	標準搭載CPUをインテル® Core™ i5-13500プロセッサからインテル® Core™ i5-13600プロセッサに変更します。
	② CPU変更Core™ i5-13500→Core™ i7-13700	FMCPRC159	本体に同期	147,200	●	—	標準搭載CPUをインテル® Core™ i5-13500プロセッサからインテル® Core™ i7-13700プロセッサに変更します。
メモリ★1	③ メモリ変更4GB (4GB×1) → 8GB (8GB×1) (DDR4 DIMM)	FMCMEM0MV	本体に同期	56,000	●	—	標準搭載メモリを4GB (4GB×1) から8GB (8GB×1) に変更します。DDR4 DIMM。
	④ メモリ変更4GB (4GB×1) → 16GB (8GB×2) (DDR4 DIMM)	FMCMEM0MW	本体に同期	151,200	●	—	標準搭載メモリを4GB (4GB×1) から16GB (8GB×2) に変更します。DDR4 DIMM。
	⑤ メモリ変更4GB (4GB×1) → 32GB (8GB×4) (DDR4 DIMM)	FMCMEM0MX	本体に同期	302,400	●	—	標準搭載メモリを4GB (4GB×1) から32GB (8GB×4) に変更します。DDR4 DIMM。
ストレージ	⑥ 暗号化機能付256GBフラッシュメモリディスク変更→暗号化機能付512GBフラッシュメモリディスク (NVMe)	FMCHDD18E	本体に同期	56,000	●	—	標準搭載ストレージを暗号化機能付フラッシュメモリ256GB (DRAM-less/NVMe) から暗号化機能付フラッシュメモリ512GB (NVMe) に変更します。
	⑦ 暗号化機能付256GBフラッシュメモリディスク変更→暗号化機能付256GBフラッシュメモリディスク + HDD 500GB (SATA)	FMCHDD18G	本体に同期	42,300	●	—	標準搭載ストレージを暗号化機能付フラッシュメモリ256GB (DRAM-less/NVMe) から暗号化機能付フラッシュメモリ256GB (DRAM-less/NVMe) + HDD 500GB (SATA) に変更します。
光学ドライブ	⑧ DVD-ROMドライブユニット追加	FMCBAY0D1	本体に同期	5,000	●	—	DVD-ROMを追加します。 ※光学ドライブの仕様につきましては、P3 <光学ドライブ仕様一覧>をご覧ください。
	⑨ スーパーマルチ追加	FMCBAY0D0	本体に同期	17,300	●	—	スーパーマルチを追加します。 ※光学ドライブの仕様につきましては、P3 <光学ドライブ仕様一覧>をご覧ください。
	⑩ Blu-rayドライブユニット追加	FMCBAY0D2	本体に同期	45,300	●	—	Blu-rayを追加します。メモリは2枚以上同時搭載必須です。 ※光学ドライブの仕様につきましては、P3 <光学ドライブ仕様一覧>をご覧ください。
グラフィックス/スロット	⑪ PCI Express x16スロット+グラフィックスカード NVIDIA T400追加	FMCGRA05G	本体に同期	38,700	●	—	グラフィックスカード NVIDIA T400をPCI Express x16スロットに追加します。VGA追加、DVI-D追加、HDMI追加、USB Type-C追加とは同時選択できません。 ※標準搭載のディスプレイコネクタの使用は不可となります。 ※Mini DP→DP変換ケーブル (CLE-ADP31相当) が1本添付されています。 VGAインターフェース×1 (リア) を追加します。グラフィックスカード NVIDIA T400と同時選択できません。ダブルタップと同時選択可能です。
拡張インターフェース	⑫ VGA追加	FMCEXT0BT	本体に同期	3,300	●	—	VGAインターフェース×1 (リア) を追加します。グラフィックスカード NVIDIA T400と同時選択できません。ダブルタップと同時選択可能です。
	⑬ DVI-D追加	FMCEXT0BV	本体に同期	3,300	●	—	DVI-Dインターフェース×1 (リア) を追加します。グラフィックスカード NVIDIA T400と同時選択できません。ダブルタップと同時選択可能です。
	⑭ HDMI追加	FMCEXT0BW	本体に同期	3,300	●	—	HDMIインターフェース×1 (リア) を追加します。グラフィックスカード NVIDIA T400と同時選択できません。ダブルタップと同時選択可能です。
	⑮ USB Type-C (DisplayPort出力対応) 追加	FMCGRA05N	本体に同期	11,200	●	—	USB Type-C (DisplayPort出力対応) インターフェース×1 (リア) を追加します。USB Power Deliveryに対応しています。USB Power Delivery 対応機器へ給電 (最大60W (20V/3.0A)) できます。グラフィックスカード NVIDIA T400とは同時選択できません。ダブルタップと同時選択可能です。
	⑯ ダブルタップ追加	FMCEXT0BX	本体に同期	2,200	●	—	サービスコンセント標準1クチが2クチになります。他のメニューとの同時選択できません。
キーボード	⑰ キーボード変更→USB抗菌白キーボード	FMCKBD0DF	本体に同期	10,500	●	—	標準構成の添付キーボードをUSB抗菌白キーボード (キーピッチ約19.0mm、キーストローク約3.0mm、109Aキー) (白) に変更します。 ※キーボードなしモデルでは選択できません。ヘルスケアモデルでは標準添付です。受注生産品です。
マウス	⑱ マウス変更→USB黒マウス (レーザー式)	FMCPTD060	本体に同期	3,400	●	—	標準構成の添付マウスをUSBマウス (レーザー式) (黒) に変更します。
	⑲ マウス変更→USB抗菌白マウス (光学式)	FMCPTD05Y	本体に同期	2,300	●	—	標準構成の添付マウスをUSB抗菌白マウス (光学式) (白) に変更します。 ※ヘルスケアモデルでは標準添付です。受注生産品です。
アクセサリ	⑳ ケーブルカバー追加	FMCACC065	本体に同期	3,900	●	—	本体背面にかぶせるケーブルカバーを追加します。他のメニューとの同時選択できません。
	㉑ ブックシェルフ型スタンド変更	FMCACC066	本体に同期	6,700	●	—	標準構成の添付スタンドをブックシェルフ型スタンドへ変更します。他のメニューとの同時選択できません。
アプリケーション★2	㉒ Microsoft® Office Personal 2021追加	FMCAPL06E	本体に同期	48,000	●	—	Microsoft® Office Personal 2021を追加します。
	㉓ Microsoft® Office Home and Business 2021追加	FMCAPL06F	本体に同期	54,300	●	—	Microsoft® Office Home & Business 2021を追加します。
	㉔ Microsoft® Office Professional 2021追加	FMCAPL06G	本体に同期	145,400	●	—	Microsoft® Office Professional 2021を追加します。
リカバリメディア★3	㉕ リカバリデータディスク+ドライブズディスク追加 (Windows 11 Pro)	FMCRRD22B	本体に同期	3,300	●	—	Windows 11 Pro用のリカバリディスクセットを添付します。
	㉖ リカバリデータディスク+ドライブズディスク+PowerDVD DVD版ディスク追加 (Windows 11 Pro)	FMCRRD22C	本体に同期	3,300	●	—	Windows 11 Pro用のリカバリディスクセットとCyberLink PowerDVD DVD版ディスクを添付します。 ※DVD-ROMもしくはスーパーマルチドライブとの同時選択が必須となります。
	㉗ リカバリデータディスク+ドライブズディスク+PowerDVD BD版ディスク追加 (Windows 11 Pro)	FMCRRD22D	本体に同期	3,300	●	—	Windows 11 Pro用のリカバリディスクセットとCyberLink PowerDVD BD版ディスクを添付します。 ※Blu-rayドライブユニットとの同時選択が必須となります。
保証	㉘ 保証拡張 (3年間パーツ保証+1年目翌営業日以降訪問修理)	FMC-SUP03T	本体に同期	3,100	●	—	標準保証 (1年/パーツ保証+1年引取修理) を1年目翌営業日以降訪問修理&3年パーツ保証に拡張します。本体に「3年パーツ保証シール」を添付、保証拡張 (3年間/パーツ保証+1年目翌営業日訪問修理) 規定の書面を同梱します。
	㉙ 保証延長パック (3年間翌営業日以降訪問修理)	FMC-SUB32	本体に同期	15,000	●	—	標準保証 (1年/パーツ保証+1年引取修理) を3年間翌営業日以降訪問修理&3年パーツ保証に拡張します。本体に「3年翌営業日訪問シール」を添付、保証延長パック 翌営業日訪問修理 (パソコン用) 証書の書面を同梱します。
	㉚ 保証延長パック (4年間翌営業日以降訪問修理)	FMC-SUB42	本体に同期	24,000	●	—	標準保証 (1年/パーツ保証+1年引取修理) を4年間翌営業日以降訪問修理&4年パーツ保証に拡張します。本体に「4年翌営業日訪問シール」を添付、保証延長パック 翌営業日訪問修理 (パソコン用) 証書の書面を同梱します。
	㉛ 保証延長パック (5年間翌営業日以降訪問修理)	FMC-SUB52	本体に同期	36,000	●	—	標準保証 (1年/パーツ保証+1年引取修理) を5年間翌営業日以降訪問修理&5年パーツ保証に拡張します。本体に「5年翌営業日訪問シール」を添付、保証延長パック 翌営業日訪問修理 (パソコン用) 証書の書面を同梱します。
	㉜ 保証延長パック (3年間引取修理)	FMC-SUC32	本体に同期	14,000	●	—	標準保証 (1年/パーツ保証+1年引取修理) を3年間引取修理に拡張します。保証延長パック 引取修理 (パソコン用) 証書の書面を同梱します。
	㉝ 保証延長パック (4年間引取修理)	FMC-SUC42	本体に同期	22,000	●	—	標準保証 (1年/パーツ保証+1年引取修理) を4年間引取修理に拡張します。保証延長パック 引取修理 (パソコン用) 証書の書面を同梱します。
	㉞ 保証延長パック (5年間引取修理)	FMC-SUC52	本体に同期	32,000	●	—	標準保証 (1年/パーツ保証+1年引取修理) を5年間引取修理に拡張します。保証延長パック 引取修理 (パソコン用) 証書の書面を同梱します。

注) 特に注釈のある場合を除き、選択できるカスタムメイドオプションは、各項目につき1点のみです。複数の選択はできません。
注) カスタムメイドオプションの単独出荷はできません。
注) カスタムメイドで変更/追加したメモリモジュールは選択された本体のみに搭載できます。他の本体に搭載することはできません。
★1 メモリのアクセススピードは本体のメモリスロットに準拠します。
★2 本Officeにはプロダクトキーを記載したライセンスカードが添付されます。初回起動時にライセンス認証が必要となります。ご購入PCでのみ使用許諾されます。最新の状態でお使いいただくためには、インターネットへの接続が必要になります。グループポリシーはサポートしていません。また、再インストール時の再インストール用モジュールは、インターネット上の専用サイトからダウンロードする必要があります。
★3 リカバリメディアの詳細についてはP3「各モデルのリカバリメディアとリカバリイメージについて」をご確認ください。
※取扱説明 (製品ガイド) は富士通製品情報ページ (https://www.fjworld.net/biz/fmw/manual/) で公開しております。

コンパクト型

A3 ESPRIMO D7012/M

(標準モデル)(ヘルスケアモデル※)

※ヘルスケアモデルは、側面の筐体色がマープルグレーです。



各変更/追加メニュー①~⑭の型名/価格等の詳細につきましては、次ページの【変更・追加オプション型名/価格一覧】をご確認ください。

【 部分の構成パターンに対して、カスタムメイドで仕様の変更・追加が可能です。】

型名	希望小売価格 (円、税別)	提供時期	OS	CPU	メモリ	ストレージ	光学 ドライブ	グラフィックス/ スロット	拡張インター フェース	セキュリティ	キーボード	マウス	アクセサリ	アプリケーション	リカバリメディア ※1※2★	保証	液晶 ディスプレイ
FMVD56001 (標準)	236,200	2023. 6/上	Windows 11 Pro	インテル® Celeron® プロセッサ G6900	4GB (4GB×1)	暗号化機能付 256GB フラッシュ メモリディスク (DRAM-less/ NVMe) *1	—	CPU内蔵/ PCI Express x1 ×1	—/ 出力コンセント x1	—	USB 黒キーボード	USB黒マウス (光学式)	—/ 標準スタンド	—	リカバリメディア 標準添付	標準保証 1年/パーツ 保証 + 1年引取 修理	—
FMVD56003 (ヘルスケア モデル※)	248,000										USB抗菌 白キーボード	USB抗菌 白マウス					
FMVD56002 (標準)	231,500										—	—					
FMVD5600B (標準)	268,000										USB 黒キーボード	USB黒マウス (光学式)					
FMVD5600D (ヘルスケア モデル※)	279,800										USB抗菌 白キーボード	USB抗菌 白マウス					
FMVD5600C (標準)	263,300		—								—						
FMVD5603F★ (標準)	238,000		USB 黒キーボード								USB黒マウス (光学式)						
FMVD5603H★ (ヘルスケア モデル※)	249,800		USB抗菌 白キーボード								USB抗菌 白マウス						
FMVD5603G★ (標準)	233,300		—								USB黒マウス (光学式)						

標準では光学ドライブは搭載されません。ドライブズディスク等をご利用される場合には、カスタムメイドもしくは、外付けのCD/DVDドライブ等をご利用ください。

※1: リカバリディスクを選択しない場合、媒体ヘリカバリイメージを書き出すには、スーパーマルチまたは、Blu-rayドライブユニットの選択が必須です。

※2: リカバリをするときは、リカバリデータディスクとドライブズディスクが必要です。必要に応じて「リカバリガイド」をご覧になり作成してください。

①	⑥	⑨	⑭	⑰	⑳	㉑	㉒	㉓	㉔	㉕	㉖	㉗	㉘	㉙	㉚	㉛	㉜	㉝	㉞	㉟	㊱	㊲	㊳	㊴	㊵	㊶	㊷	㊸	㊹	㊺	㊻	㊼	㊽	㊾	㊿
インテル® Core™ i3-13100 プロセッサ	8GB (8GB×1)	暗号化機能付 512GBフラッシュメモリディスク (DRAM-less/NVMe) *1	DVD-ROM 追加	PCI Express x16 スロット/グラフィックスカード NVIDIA T400追加*5	拡張インターフェース	セキュリティチップ 2.0 追加	USB抗菌白キーボード *12*13 *14*15	USB黒マウス (レーザー式) *13	ケーブルカバリー追加 *16	Office Personal 2021	Office Home and Business 2021	リカバリメディア/ドライバースディスク (Windows 11 Pro)	保証延長パック (3年間 翌営業日以降 訪問修理)	3年保証拡張 + 1年目翌営業日以降訪問修理	+3,100円	液晶ディスプレイの詳細については、P35~37、P44~45をご覧ください。																			
+22,400円	+56,000円	+56,000円	+5,000円	+38,700円	【拡張インターフェース】	+1,100円	+10,500円	+3,400円	+3,900円	+48,000円	+54,300円	+3,300円	+15,000円	+3,100円																					
②	⑦	⑩	⑮	⑱	㉑	㉒	㉓	㉔	㉕	㉖	㉗	㉘	㉙	㉚	㉛	㉜	㉝	㉞	㉟	㊱	㊲	㊳	㊴	㊵	㊶	㊷	㊸	㊹	㊺	㊻	㊼	㊽	㊾	㊿	
インテル® Core™ i5-12500 プロセッサ	16GB (8GB×2)	暗号化機能付 256GBフラッシュメモリディスク (DRAM-less/NVMe) *1	スーパーマルチ追加	PCIスロット追加*6	VGA追加	USB抗菌白マウス (光学式) *13*14*15	Office Professional 2021	リカバリメディア/ドライバースディスク (Windows 11 Pro)	保証延長パック (3年間 翌営業日以降 訪問修理)	Office Home and Business 2021	リカバリメディア/ドライバースディスク (Windows 11 Pro)	保証延長パック (3年間 翌営業日以降 訪問修理)	3年保証拡張 + 1年目翌営業日以降訪問修理	+15,000円																					
+41,400円	+151,200円	+84,300円	+17,300円	+4,700円	+3,300円	+2,300円	+54,300円	+3,300円	+15,000円	+54,300円	+3,300円	+15,000円	+3,100円																						
③	⑧	⑪	⑯	㉑	㉒	㉓	㉔	㉕	㉖	㉗	㉘	㉙	㉚	㉛	㉜	㉝	㉞	㉟	㊱	㊲	㊳	㊴	㊵	㊶	㊷	㊸	㊹	㊺	㊻	㊼	㊽	㊾	㊿		
インテル® Core™ i5-13500 プロセッサ	32GB (8GB×4)	HDD 500GB (SATA)	Blu-rayドライブユニット追加 *4	DVD-D追加	HDMI追加	キーボードなしモデルでは選択できません。	ヘルスケアモデルは選択できません。	ヘルスケアモデルでは標準で選択されず。	受注生産品です。	Office Professional 2021	リカバリメディア/ドライバースディスク (Windows 11 Pro)	保証延長パック (4年間 翌営業日以降 訪問修理)	3年保証拡張 + 1年目翌営業日以降訪問修理	+24,000円																					
+47,000円	+302,400円	+1,100円	+45,300円	+3,300円	+3,300円					+145,400円	+3,300円	+24,000円	+24,000円																						
④	⑫	⑬	⑰	㉑	㉒	㉓	㉔	㉕	㉖	㉗	㉘	㉙	㉚	㉛	㉜	㉝	㉞	㉟	㊱	㊲	㊳	㊴	㊵	㊶	㊷	㊸	㊹	㊺	㊻	㊼	㊽	㊾	㊿		
インテル® Core™ i5-13600 プロセッサ	HDD 1TB (SATA)	暗号化機能付 256GBフラッシュメモリディスク (DRAM-less/NVMe) *1 +HDD 500GB	*4: メモリは同一容量2枚以上同時搭載必須です。(各ドライブの倍速について詳しくは3ページ「光学ドライブ仕様一覧」をご覧ください。)	HDMI追加	USB Type-C (DisplayPort) 追加	ヘルスケアモデルでは選択できません。	ヘルスケアモデルでは標準で選択されず。	受注生産品です。	Office Professional 2021	リカバリメディア/ドライバースディスク (Windows 11 Pro)	保証延長パック (5年間 翌営業日以降 訪問修理)	3年保証拡張 + 1年目翌営業日以降訪問修理	+36,000円																						
+75,600円	+43,400円	+42,300円		+3,300円	+11,200円				+145,400円	+3,300円	+36,000円	+24,000円	+36,000円																						
⑤	⑬	⑭	⑱	㉑	㉒	㉓	㉔	㉕	㉖	㉗	㉘	㉙	㉚	㉛	㉜	㉝	㉞	㉟	㊱	㊲	㊳	㊴	㊵	㊶	㊷	㊸	㊹	㊺	㊻	㊼	㊽	㊾	㊿		
インテル® Core™ i7-13700 プロセッサ	暗号化機能付 256GBフラッシュメモリディスク (DRAM-less/NVMe) *1 +HDD 500GB	*5: 暗号化機能付 256GBフラッシュメモリディスク (NVMe) ×2 (RAID1)、VGA追加、DVI-D追加、HDMI追加、USB Type-C追加とは同時選択できません。Mini DP→DP変換ケーブル (CLE-ADP31相当) が1本添付されます。	*6: 暗号化機能付 256GBフラッシュメモリディスク×2 (RAID1)、USB Type-C追加とは同時選択できません。	HDMI追加	USB Type-C (DisplayPort) 追加	ヘルスケアモデルでは選択できません。	ヘルスケアモデルでは標準で選択されず。	受注生産品です。	Office Professional 2021	リカバリメディア/ドライバースディスク (Windows 11 Pro)	保証延長パック (5年間 翌営業日以降 訪問修理)	3年保証拡張 + 1年目翌営業日以降訪問修理	+32,000円																						
+194,300円	+42,300円			+3,300円	+11,200円				+145,400円	+3,300円	+32,000円	+24,000円	+32,000円																						
		*1: Opalモードへ対応していません。	*2: ヘルスケアモデルは選択できません。	*3: グラフィックスカード NVIDIA T400、PCIスロット追加、USB Type-C追加とは同時選択できません。	*4: メモリは同一容量2枚以上同時搭載必須です。(各ドライブの倍速について詳しくは3ページ「光学ドライブ仕様一覧」をご覧ください。)	*5: 暗号化機能付 256GBフラッシュメモリディスク (NVMe) ×2 (RAID1)、VGA追加、DVI-D追加、HDMI追加、USB Type-C追加とは同時選択できません。Mini DP→DP変換ケーブル (CLE-ADP31相当) が1本添付されます。	*6: 暗号化機能付 256GBフラッシュメモリディスク×2 (RAID1)、USB Type-C追加とは同時選択できません。	*7: グラフィックスカード NVIDIA T400と同時選択できません。	*8: グラフィックスカード NVIDIA T400、PCIスロット追加、暗号化機能付 256GB SSD×2 (RAID1) とは同時選択できません。	*9: PS/2インターフェースおよびダブルタップと同時選択可能です。	*10: 他のメニューとの同時選択可能です。	*11: ヘルスケアモデルは選択できません。	*12: キーボードなしモデルでは選択できません。	*13: ヘルスケアモデルは選択できません。	*14: ヘルスケアモデルでは標準で選択されず。	*15: 受注生産品です。	*16: 別のメニューとの同時選択可能です。	*17: DVD-ROMまたは、スーパーマルチとの同時選択が必須です。	*18: Blu-rayドライブユニットとの同時選択が必須です。																

★: 以下の条件を満たすお客様は、Windows 11 Pro搭載モデルにWindows 10 Proをインストールした「ボリュームライセンス必須モデル」をご購入いただけます。

【適用条件】
マイクロソフト社とWindows OSボリュームライセンス契約を締結していること。

【留意事項】
ボリュームライセンス必須モデルは、リカバリメディアは選択できません。再セットアップ用のリカバリイメージをDVD+R DLまたはDVD-R DL媒体に書き出し、バックアップ媒体を準備してください。

カスタムメイドメニューを超えて、お客様のご要望に応じた、きめ細かなオーダーメイドPCをご提供致しますので、当社営業もしくは販売パートナーまでお問い合わせください。機種によって対応可能な構成が異なります。
オーダーメイド例)
・USB白キーボードやUSB白マウス(光学式)やUSB白マウス(レーザー式)へ変更可能です。
・取扱説明書等のマニュアルは、指定数量のみ納品可能です。
・2台目のHDD追加と、1台目、2台目ともに大容量に変更可能です。

【出力コンセント×1】

㉑

ダブルタップ追加 *10

+2,200円

*7: グラフィックスカード NVIDIA T400と同時選択できません。

*8: グラフィックスカード NVIDIA T400、PCIスロット追加、暗号化機能付 256GB SSD×2 (RAID1) とは同時選択できません。

*9: PS/2インターフェースおよびダブルタップと同時選択可能です。

*10: 他のメニューとの同時選択可能です。

*11: ヘルスケアモデルは選択できません。

▶▶▶ 本体・カスタムメイド型名・価格一覧

[ESPRIMO D7012/M (標準モデル)、(ヘルスケアモデル) の変更・追加オプション型名/価格一覧] (CPU ~アプリケーション)

項目	品名	型名	提供時期	希望小売価格 (円、税別)	対象モデル		OS		備考
					標準	ヘルスケア	Windows 11 Pro	Windows 11 Pro (ダウングレードした Windows 10 Pro をインストール)	
CPU	① CPU変更Celeron® G6900→Core™ i3-13100	FMCPRC14J	本体に同期	22,400	●	●	●	●	標準搭載CPUをインテル® Celeron® プロセッサ G6900からインテル® Core™ i3-13100プロセッサに変更します。
	② CPU変更Celeron® G6900→Core™ i5-12500	FMCPRC14L	本体に同期	41,400	●	●	●	●	標準搭載CPUをインテル® Celeron® プロセッサ G6900からインテル® Core™ i5-12500プロセッサに変更します。
	③ CPU変更Celeron® G6900→Core™ i5-13500	FMCPRC14M	本体に同期	47,000	●	●	●	●	標準搭載CPUをインテル® Celeron® プロセッサ G6900からインテル® Core™ i5-13500プロセッサに変更します。
	④ CPU変更Celeron® G6900→Core™ i5-13600	FMCPRC14N	本体に同期	75,600	●	●	●	●	標準搭載CPUをインテル® Celeron® プロセッサ G6900からインテル® Core™ i5-13600プロセッサに変更します。
	⑤ CPU変更Celeron® G6900→Core™ i7-13700	FMCPRC14P	本体に同期	194,300	●	●	●	●	標準搭載CPUをインテル® Celeron® プロセッサ G6900からインテル® Core™ i7-13700プロセッサに変更します。
メモリ★1	⑥ メモリ変更4GB (4GB×1) → 8GB (8GB×1) (DDR4 DIMM)	FMCMEM0MK	本体に同期	56,000	●	●	●	●	標準搭載メモリを4GB (4GB×1) から8GB (8GB×1) に変更します。DDR4 DIMM。
	⑦ メモリ変更4GB (4GB×1) → 16GB (8GB×2) (DDR4 DIMM)	FMCMEM0ML	本体に同期	151,200	●	●	●	●	標準搭載メモリを4GB (4GB×1) から16GB (8GB×2) に変更します。DDR4 DIMM。
	⑧ メモリ変更4GB (4GB×1) → 32GB (8GB×4) (DDR4 DIMM)	FMCMEM0MM	本体に同期	302,400	●	●	●	●	標準搭載メモリを4GB (4GB×1) から32GB (8GB×4) に変更します。DDR4 DIMM。
ストレージ	⑨ 暗号化機能付256GBフラッシュメモリディスク変更→暗号化機能付512GBフラッシュメモリディスク (NVMe)	FMCHDD17X	本体に同期	56,000	●	●	●	●	標準搭載ストレージを暗号化機能付フラッシュメモリ256GB (DRAM-less/NVMe) から暗号化機能付フラッシュメモリ512GB (NVMe) に変更します。
	⑩ 暗号化機能付256GBフラッシュメモリディスク変更→暗号化機能付256GBフラッシュメモリディスク×2 RAID1	FMCHDD180	本体に同期	84,300	●	-	●	●	標準搭載ストレージを暗号化機能付フラッシュメモリ256GB (DRAM-less/NVMe) から暗号化機能付256GBフラッシュメモリ (DRAM-less/NVMe) ×2 (RAID1) に変更します。グラフィックスカード NVIDIA T400、PCIスロット追加、USB Type-C追加とは同時選択できません。
	⑪ 暗号化機能付256GBフラッシュメモリディスク変更→500GB HDD (SATA)	FMCHDD17W	本体に同期	1,100	●	●	●	●	標準搭載ストレージを暗号化機能付フラッシュメモリ256GB (DRAM-less/NVMe) からHDD 500GB (SATA) に変更します。
	⑫ 暗号化機能付256GBフラッシュメモリディスク変更→1TB HDD (SATA)	FMCHDD17Y	本体に同期	43,400	●	●	●	●	標準搭載ストレージを暗号化機能付フラッシュメモリ256GB (DRAM-less/NVMe) からHDD 1TB (SATA) に変更します。
	⑬ 暗号化機能付256GBフラッシュメモリディスク変更→暗号化機能付256GBフラッシュメモリディスク + HDD 500GB (SATA)	FMCHDD182	本体に同期	42,300	●	●	●	●	標準搭載ストレージを暗号化機能付フラッシュメモリ256GB (DRAM-less/NVMe) から暗号化機能付フラッシュメモリ256GB (DRAM-less/NVMe) + HDD 500GB (SATA) に変更します。
光学ドライブ	⑭ DVD-ROMドライブユニット追加	FMCBAY0CT	本体に同期	5,000	●	●	●	●	DVD-ROMを追加します。 ※光学ドライブの仕様につきましては、P3 <光学ドライブ仕様一覧>をご覧ください。
	⑮ スーパーマルチ追加	FMCBAY0CS	本体に同期	17,300	●	●	●	●	スーパーマルチを追加します。 ※光学ドライブの仕様につきましては、P3 <光学ドライブ仕様一覧>をご覧ください。
	⑯ Blu-rayドライブユニット追加	FMCBAY0CV	本体に同期	45,300	●	●	●	●	Blu-rayを追加します。メモリは2枚以上同時搭載必須です。 ※光学ドライブの仕様につきましては、P3 <光学ドライブ仕様一覧>をご覧ください。
グラフィックス/スロット	⑰ PCI Express x16スロット+グラフィックスカード NVIDIA T400追加	FMCGRA05B	本体に同期	38,700	●	●	●	●	グラフィックスカード NVIDIA T400をPCI Express x16スロットに追加します。暗号化機能付256GB SSD×2 (RAID1)、VGA追加、DVI-D追加、HDMI追加、USB Type-C追加とは同時選択できません。 ※標準搭載のディスプレイコネクタの使用は不可となります。 ※Mini DP→DP変換ケーブル (CLE-ADP31相当) が1本添付されています。
	⑱ PCIスロット追加	FMCGRA05B	本体に同期	4,700	●	●	●	●	PCIスロット×1を追加します。暗号化機能付256GB SSD×2 (RAID1)、USB Type-C追加とは同時選択できません。
拡張インターフェース	⑲ VGA追加	FMCEXT0BK	本体に同期	3,300	●	●	●	●	VGAインターフェース×1 (リア) を追加します。グラフィックスカード NVIDIA T400と同時選択できません。PS/2インターフェースおよびダブルタップと同時選択可能です。
	⑳ DVI-D追加	FMCEXT0BL	本体に同期	3,300	●	●	●	●	DVI-Dインターフェース×1 (リア) を追加します。グラフィックスカード NVIDIA T400と同時選択できません。PS/2インターフェースおよびダブルタップと同時選択可能です。
	㉑ HDMI追加	FMCEXT0BM	本体に同期	3,300	●	●	●	●	HDMIインターフェース×1 (リア) を追加します。グラフィックスカード NVIDIA T400と同時選択できません。PS/2インターフェースおよびダブルタップと同時選択可能です。
	㉒ USB Type-C (DisplayPort出力対応) 追加	FMCGRA05E	本体に同期	11,200	●	●	●	●	USB Type-C (DisplayPort出力対応) インターフェース×1 (リア) を追加します。USB Power Deliveryに対応しています。USB Power Delivery 対応機器へ給電 (最大60W (20V/3.0A)) できます。グラフィックスカード NVIDIA T400、PCIスロット追加、暗号化機能付256GB SSD×2 (RAID1) とは同時選択できません。PS/2インターフェースおよびダブルタップと同時選択可能です。
	㉓ シリアルポート追加	FMCEXT0BH	本体に同期	7,000	●	●	●	●	シリアルポート (RS232C、9PIN) ×1を追加します。PS/2インターフェースおよびダブルタップと同時選択可能です。
	㉔ PS/2インターフェース追加	FMCEXT0BJ	本体に同期	3,300	●	-	●	●	PS/2インターフェース×2 (リア) を追加します。他のメニューとの同時選択できます。
	㉕ ダブルタップ追加	FMCEXT0BN	本体に同期	2,200	●	●	●	●	サービスコンセント標準1クチが2クチになります。他のメニューとの同時選択できます。
	㉖ セキュリティチップ 2.0追加	FMCSEC18L	本体に同期	1,100	●	●	●	●	セキュリティチップを追加。TCG V2.0準拠。
キーボード	㉗ キーボード変更→USB抗菌白キーボード	FMCKBD0DF	本体に同期	10,500	●	-	●	●	標準構成の添付キーボードをUSB抗菌白キーボード (キーピッチ約19.0mm、キーストローク約3.0mm、109Aキー) (白) に変更します。 ※キーボードなしモデルでは選択できません。ヘルスケアモデルでは標準添付です。受注生産品です。
マウス	㉘ マウス変更→USB黒マウス (レーザー式)	FMCPTD060	本体に同期	3,400	●	-	●	●	標準構成の添付マウスをUSBマウス (レーザー式) (黒) に変更します。
	㉙ マウス変更→USB抗菌白マウス (光学式)	FMCPTD05Y	本体に同期	2,300	●	-	●	●	標準構成の添付マウスをUSB抗菌白マウス (光学式) (白) に変更します。 ※ヘルスケアモデルでは標準添付です。受注生産品です。
アクセサリ	㉚ ケーブルカバー	FMCACC060	本体に同期	3,900	●	●	●	●	本体背面にかぶせるケーブルカバーを追加します。他のメニューとの同時選択できます。
	㉛ ブックシェルフ型スタンド変更	FMCACC061	本体に同期	6,700	●	-	●	●	標準構成の添付スタンドをブックシェルフ型スタンドへ変更します。他のメニューとの同時選択できます。
	㉜ ブックシェルフ型スタンド変更	FMCACC062	本体に同期	6,700	-	●	●	●	標準構成の添付スタンドをブックシェルフ型スタンドへ変更します。他のメニューとの同時選択できます。
アプリケーション★2	㉝ Microsoft® Office Personal 2021追加	FMCAPL06E	本体に同期	48,000	●	●	●	●	Microsoft® Office Personal 2021を追加します。
	㉞ Microsoft® Office Home and Business 2021追加	FMCAPL06F	本体に同期	54,300	●	●	●	●	Microsoft® Office Home & Business 2021を追加します。
	㉟ Microsoft® Office Professional 2021追加	FMCAPL06G	本体に同期	145,400	●	●	●	●	Microsoft® Office Professional 2021を追加します。

注) 特に注釈のある場合を除き、選択できるカスタムメイドオプションは、各項目につき1点のみです。複数の選択はできません。

注) カスタムメイドオプションの単独出荷はできません。

注) カスタムメイドで変更/追加したメモリモジュールは選択された本体のみに搭載できます。他の本体に搭載することはできません。

★1 メモリのアクセススピードは本体のメモリアスのスピードに準拠します。

★2 本Officeにはプロダクトキーを記載したライセンスカードが添付されます。初回起動時にライセンス認証が必要となります。ご購入PCでのみ使用許諾されます。最新の状態でお使いいただくためには、インターネットへの接続が必要になります。

グループポリシーはサポートしていません。また、再インストール時の再インストール用モジュールは、インターネット上の専用サイトからダウンロードする必要があります。

★3 リカバリメディアの詳細についてはP3「各モデルのリカバリメディアとリカバリイメージについて」をご覧ください。

※取扱説明 (製品ガイド) は富士通製品情報ページ (<https://www.fmwORLD.net/biz/fmw/manual/>) で公開しております。

【ESPRIMO D7012/M (標準モデル)、(ヘルスケアモデル) の変更・追加オプション型名/価格一覧】(リカバリメディア〜保証)

項目	品名	型名	提供時期	希望小売価格 (円、税別)	対象モデル		OS		備考
					標準	ヘルスケア	Windows 11 Pro	Windows 11 Pro (ダウングレードした Windows 10 Proを アインストール)	
リカバリメディア ★3	③⑧ リカバリデータディスク+ ドライバースディスク追加 (Windows 11 Pro)	FMCRDD22E	本体に同期	3,300	●	●	●	—	Windows 11 Pro用のリカバリディスクセットを添付します。
	③⑨ リカバリデータディスク+ ドライバースディスク+ PowerDVD DVD版ディスク追加 (Windows 11 Pro)	FMCRDD22F	本体に同期	3,300	●	●	●	—	Windows 11 Pro用のリカバリディスクセットとCyberLink PowerDVD DVD版ディスクを添付します。 ※DVD-ROMもしくはスーパーマールチドライブとの同時選択が必須となります。
	③⑩ リカバリデータディスク+ ドライバースディスク+ PowerDVD BD版ディスク追加 (Windows 11 Pro)	FMCRDD22G	本体に同期	3,300	●	●	●	—	Windows 11 Pro用のリカバリディスクセットとCyberLink PowerDVD BD版ディスクを添付します。 ※Blu-rayドライブユニットとの同時選択が必須となります。
	③⑪ リカバリデータディスク+ ドライバースディスク追加 (Windows 10 Pro)	FMCRDD22L	本体に同期	3,300	●	●	—	●	標準添付のWindows 11 Pro用のリカバリディスクに加え、Windows 10 Pro用のリカバリディスクセットを添付します。
	④① リカバリデータディスク+ ドライバースディスク+ PowerDVD DVD版ディスク追加 (Windows 10 Pro)	FMCRDD22M	本体に同期	3,300	●	●	—	●	標準添付のWindows 11 Pro用のリカバリディスクに加え、Windows 10 Pro用のリカバリディスクセットとCyberLink PowerDVD DVD版ディスクを添付します。 ※DVD-ROMもしくはスーパーマールチドライブとの同時選択が必須となります。
	④② リカバリデータディスク+ ドライバースディスク+ PowerDVD BD版ディスク追加 (Windows 10 Pro)	FMCRDD22N	本体に同期	3,300	●	●	—	●	標準添付のWindows 11 Pro用のリカバリディスクに加え、Windows 10 Pro用のリカバリディスクセットとCyberLink PowerDVD BD版ディスクを添付します。 ※Blu-rayドライブユニットとの同時選択が必須となります。
保証	④③ 保証拡張(3年間パーツ保証+ 1年目翌営業日以降訪問修理)	FMC-SUP03T	本体に同期	3,100	●	●	●	●	標準保証(1年パーツ保証+1年引取修理)を1年目翌営業日以降訪問修理&3年パーツ保証に拡張します。本体に「3年パーツ保証シール」を添付、保証拡張(3年間パーツ保証+1年目翌営業日以降訪問修理)規定の書面を同梱します。
	④④ 保証延長パック (3年間翌営業日以降訪問修理)	FMC-SUB32	本体に同期	15,000	●	●	●	●	標準保証(1年パーツ保証+1年引取修理)を3年間翌営業日以降訪問修理&3年パーツ保証に拡張します。本体に「3年翌営業日訪問シール」を添付、保証延長パック翌営業日訪問修理(パソコン用)証書の書面を同梱します。
	④⑤ 保証延長パック (4年間翌営業日以降訪問修理)	FMC-SUB42	本体に同期	24,000	●	●	●	●	標準保証(1年パーツ保証+1年引取修理)を4年間翌営業日以降訪問修理&4年パーツ保証に拡張します。本体に「4年翌営業日訪問シール」を添付、保証延長パック翌営業日訪問修理(パソコン用)証書の書面を同梱します。
	④⑥ 保証延長パック (5年間翌営業日以降訪問修理)	FMC-SUB52	本体に同期	36,000	●	●	●	●	標準保証(1年パーツ保証+1年引取修理)を5年間翌営業日以降訪問修理&5年パーツ保証に拡張します。本体に「5年翌営業日訪問シール」を添付、保証延長パック翌営業日訪問修理(パソコン用)証書の書面を同梱します。
	④⑦ 保証延長パック(3年間引取修理)	FMC-SUC32	本体に同期	14,000	●	●	●	●	標準保証(1年パーツ保証+1年引取修理)を3年間引取修理&3年間パーツ保証に拡張します。保証延長パック引取修理(パソコン用)証書の書面を同梱します。
	④⑧ 保証延長パック(4年間引取修理)	FMC-SUC42	本体に同期	22,000	●	●	●	●	標準保証(1年パーツ保証+1年引取修理)を4年間引取修理&4年間パーツ保証に拡張します。保証延長パック引取修理(パソコン用)証書の書面を同梱します。
④⑨ 保証延長パック(5年間引取修理)	FMC-SUC52	本体に同期	32,000	●	●	●	●	標準保証(1年パーツ保証+1年引取修理)を5年間引取修理&5年間パーツ保証に拡張します。保証延長パック引取修理(パソコン用)証書の書面を同梱します。	

注) 特に注釈のある場合を除き、選択できるカスタムメイドオプションは、各項目につき1点のみです。複数の選択はできません。

注) カスタムメイドオプションの単独出荷はできません。

注) カスタムメイドで変更/追加したメモリモジュールは選択された本体のみに搭載できます。他の本体に搭載することはできません。

★1 メモリのアクセススピードは本体のメモリアダプターに準拠します。

★2 本Officeにはプロダクトキーを記載したライセンスカードが添付されます。初回起動時にライセンス認証が必要となります。ご購入PCでのみ使用許諾されます。最新の状態でお使いいただくためには、インターネットへの接続が必要になります。グループポリシーはサポートしていません。また、再インストール時の再インストール用モジュールは、インターネット上の専用サイトからダウンロードする必要があります。

★3 リカバリメディアの詳細についてはP3「各モデルのリカバリメディアとリカバリイメージについて」をご確認ください。

※取扱説明(製品ガイド)は富士通製品情報ページ(<https://www.fmworld.net/biz/fmv/manual/>)で公開しております。

コンパクト型

A3 **ESPRIMO D7012/M**

(24時間モデル) (24時間/ヘルスケアモデル※)

※ヘルスケアモデルは、側面の筐体色がマープルグレーです。



各変更/追加メニュー①~⑭の型名/価格等の詳細につきましては、次ページの【変更・追加オプション型名/価格一覧】をご確認ください。

【 部分の構成パターンに対して、カスタムメイドで仕様の変更・追加が可能です。】

型名	希望小売価格 (円、税別)	提供時期	OS	CPU	メモリ	ストレージ	光学 ドライブ	グラフィックス/ スロット	拡張インター フェース	セキュリティ	キーボード	マウス	アクセサリ	アプリケー ション	リカバリメディア ※12★	保証	液晶 ディスプレイ
FMVD56006 (24時間)	304,000	2023. 6/上	Windows 11 Pro	インテル® Celeron® プロセッサ G6900	4GB (4GB×1)	暗号化機能付 256GB フラッシュメモ リディスク (DRAM-less/ NVMe) ※1	—	CPU内蔵/ PCI Express x1 x1	—/ 出力コンセント x1	—	USB 黒キーボード	USB 黒マウス (光学式)	—/ 標準スタンド	—	—	標準保証 1年/パーツ 保証 + 1年引取 修理	—
FMVD56008 (24時間/ヘル スケアモデル※)	315,800										USB抗菌 白キーボード	USB抗菌 白マウス					
FMVD56007 (24時間)	299,300										—	—					
FMVD5600G (24時間)	335,800		Windows 11 Pro (ダウンロード したWindows 10 Proをプ リインストール)								USB 黒キーボード	USB 黒マウス (光学式)					
FMVD5600J (24時間/ヘル スケアモデル※)	347,600										USB抗菌 白キーボード	USB抗菌 白マウス					
FMVD5600H (24時間)	331,100										—	—					
FMVD5603L★ (24時間)	305,800										USB 黒キーボード	USB 黒マウス (光学式)					
FMVD5603N★ (24時間/ヘル スケアモデル※)	317,600										USB抗菌 白キーボード	USB抗菌 白マウス					
FMVD5603M★ (24時間)	301,100										—	—					

標準では光学ドライブは搭載されません。ドライブディスク等をご利用される場合には、カスタムメイドもしくは、外付けのCD/DVDドライブ等をご利用ください。

※1: リカバリディスクを選択しない場合、媒体へリカバリイメージを書き出すには、スーパーマルチまたは、Blu-rayドライブユニットの選択が必須です。

※2: リカバリをするときは、リカバリデータディスクとドライバーズディスクが必要です。必要に応じて「リカバリガイド」をご覧ください。

① インテル® Core™ i3-13100 プロセッサ +22,400円	⑥ 8GB (8GB×1) +56,000円	⑨ 暗号化機能付 256GBフラッシュメモリーディスク (DRAM-less/NVMe) ※1 (RAID) ※2 ※3 +85,700円	⑩ DVD-ROM 追加 +5,000円	⑬ PCI スロット追加 ※5 +4,700円	【拡張インターフェース】	⑭ セキュリティチップ 2.0 追加 +1,100円	⑮ USB抗菌白キーボード ※10 ※11 ※12 ※13 +10,500円	⑯ USB黒マウス (レーザー式) ※11 +3,400円	⑰ ケーブルカーパー追加 ※14 +3,900円	⑱ Office Personal 2021 +48,000円	⑳ Office Home and Business 2021 +54,300円	㉑ リカバリメディア ※12 (Windows 11 Pro) +3,300円	㉒ 3年保証拡張 + 1年目翌営業日以降訪問修理 +3,100円	㉓ 液晶ディスプレイの詳細については、P35~37、P44~45をご覧ください。		
② インテル® Core™ i5-12500 プロセッサ +41,400円	⑦ 16GB (8GB×2) +151,200円	⑪ スーパーマルチ追加 +17,300円	⑫ Blu-ray ドライブ ユニット追加 ※4 +45,300円	⑭ VGA追加 ※6 +3,300円	⑮ USB抗菌白マウス (光学式) ※11 ※12 ※13 +2,300円	⑯ Office Professional 2021 +145,400円	⑰ リカバリメディア ※12 (Windows 11 Pro) ※15 +3,300円	⑱ リカバリメディア ※12 (Windows 11 Pro) ※15 +3,300円	⑲ リカバリメディア ※12 (Windows 11 Pro) ※15 +3,300円	㉑ 保証延長パック (3年目翌営業日以降訪問修理) +15,000円	㉒ 保証延長パック (4年目翌営業日以降訪問修理) +14,000円	㉓ 保証延長パック (5年目翌営業日以降訪問修理) +14,000円	㉔ 保証延長パック (4年目引取修理) +22,000円	㉕ 保証延長パック (5年目引取修理) +32,000円	㉖ 別売の運用・保守サービス [Support Desk] をご利用しております。詳しくは、P28をご覧ください。	
③ インテル® Core™ i5-13500 プロセッサ +47,000円	⑧ 32GB (8GB×4) +302,400円	⑫ Blu-ray ドライブ ユニット追加 ※4 +45,300円	⑬ DVI-D追加 ※6 +3,300円	⑭ HDMI追加 ※6 +3,300円	⑮ USB Type-C (DisplayPort 出力対応) 追加 ※7 +11,200円	⑰ Office Professional 2021 +145,400円	⑱ リカバリメディア ※12 (Windows 11 Pro) ※15 +3,300円	⑲ リカバリメディア ※12 (Windows 11 Pro) ※15 +3,300円	⑲ リカバリメディア ※12 (Windows 11 Pro) ※15 +3,300円	⑲ Office Professional 2021 +145,400円	⑲ Office Professional 2021 +145,400円	⑲ リカバリメディア ※12 (Windows 11 Pro) ※15 +3,300円	⑲ リカバリメディア ※12 (Windows 11 Pro) ※15 +3,300円	⑲ リカバリメディア ※12 (Windows 11 Pro) ※15 +3,300円	⑲ リカバリメディア ※12 (Windows 11 Pro) ※15 +3,300円	⑲ リカバリメディア ※12 (Windows 11 Pro) ※15 +3,300円
④ インテル® Core™ i5-13600 プロセッサ +75,600円	⑧ 32GB (8GB×4) +302,400円	⑫ Blu-ray ドライブ ユニット追加 ※4 +45,300円	⑬ DVI-D追加 ※6 +3,300円	⑭ HDMI追加 ※6 +3,300円	⑮ USB Type-C (DisplayPort 出力対応) 追加 ※7 +11,200円	⑰ Office Professional 2021 +145,400円	⑱ リカバリメディア ※12 (Windows 11 Pro) ※15 +3,300円	⑲ リカバリメディア ※12 (Windows 11 Pro) ※15 +3,300円	⑲ リカバリメディア ※12 (Windows 11 Pro) ※15 +3,300円	⑲ Office Professional 2021 +145,400円	⑲ Office Professional 2021 +145,400円	⑲ リカバリメディア ※12 (Windows 11 Pro) ※15 +3,300円	⑲ リカバリメディア ※12 (Windows 11 Pro) ※15 +3,300円	⑲ リカバリメディア ※12 (Windows 11 Pro) ※15 +3,300円	⑲ リカバリメディア ※12 (Windows 11 Pro) ※15 +3,300円	⑲ リカバリメディア ※12 (Windows 11 Pro) ※15 +3,300円
⑤ インテル® Core™ i7-13700 プロセッサ +194,300円	⑧ 32GB (8GB×4) +302,400円	⑫ Blu-ray ドライブ ユニット追加 ※4 +45,300円	⑬ DVI-D追加 ※6 +3,300円	⑭ HDMI追加 ※6 +3,300円	⑮ USB Type-C (DisplayPort 出力対応) 追加 ※7 +11,200円	⑰ Office Professional 2021 +145,400円	⑱ リカバリメディア ※12 (Windows 11 Pro) ※15 +3,300円	⑲ リカバリメディア ※12 (Windows 11 Pro) ※15 +3,300円	⑲ リカバリメディア ※12 (Windows 11 Pro) ※15 +3,300円	⑲ Office Professional 2021 +145,400円	⑲ Office Professional 2021 +145,400円	⑲ リカバリメディア ※12 (Windows 11 Pro) ※15 +3,300円	⑲ リカバリメディア ※12 (Windows 11 Pro) ※15 +3,300円	⑲ リカバリメディア ※12 (Windows 11 Pro) ※15 +3,300円	⑲ リカバリメディア ※12 (Windows 11 Pro) ※15 +3,300円	⑲ リカバリメディア ※12 (Windows 11 Pro) ※15 +3,300円

- *1: Opalモードへ対応していません。
- *2: 24時間/ヘルスケアモデルは選択できません。
- *3: PCIスロット追加、USB Type-C追加とは同時選択できません。
- *4: メモリは同一容量2枚以上同時搭載必須です。(各ドライブの倍速について) 詳しくは3ページ【光学ドライブ仕様一覧】をご覧ください。

- *10: キーボードなしモデルでは選択できません。
- *11: 24時間/ヘルスケアモデルは選択することができません。
- *12: 24時間/ヘルスケアモデルでは標準で選択されます。
- *13: 受注生産品です。

- *14: 他メニューとの同時選択可能です。
- *15: DVD-ROMまたは、スーパーマルチとの同時選択が必須です。
- *16: Blu-ray ドライブユニットとの同時選択が必須です。

★: 以下の条件を満たすお客様は、Windows 11 Pro搭載モデルにWindows 10 Proをインストールした「ボリュームライセンス必須モデル」をご購入いただけます。

【適用条件】

マイクロソフト社とWindows OSボリュームライセンス契約を締結していること。

【留意事項】

ボリュームライセンス必須モデルは、リカバリメディアは選択できません。再セットアップ用のリカバリイメージをDVD+R DLまたはDVD-R DL媒体に書き出し、バックアップ媒体を準備してください。

カスタムメイドメニューを超えて、お客様のご要望に応じた、きめ細かなオーダーメイドPCをご提供致しますので、当社営業もしくは販売パートナーまでお問い合わせください。機種によって対応可能な構成が異なります。

オーダーメイド例)

- ・USB白キーボードやUSB白マウス (光学式) やUSB白マウス (レーザー式) へ変更可能です。
- ・取扱説明書等のマニュアルは、指定数量のみ納品可能です。

【出力コンセント×1】

⑳ ダブルタップ追加 ※8 +2,200円

- *5: 暗号化機能付256GB SSD×2 (RAID1)、USB Type-C追加とは同時選択できません。
- *6: PS/2インターフェースおよびダブルタップと同時選択可能です。
- *7: 暗号化機能付256GB SSD×2 (RAID1)、PCIスロット追加とは同時選択できません。PS/2インターフェースおよびダブルタップと同時選択可能です。
- *8: 他メニューとの同時選択可能です。
- *9: 24時間/ヘルスケアモデルは選択できません。

【ESPRIMO D7012/M (24時間モデル)、(24時間/ヘルスケアモデル) の変更・追加オプション型名/価格一覧】

項目	品名	型名	提供時期	希望小売価格(円、税別)	対象モデル		OS		備考
					24時間	24時間/ヘルスケア	Windows 11 Pro	Windows 11 Pro (アップグレードした Windows 10 Proをインストール)	
CPU	① CPU変更Celeron® G6900→Core™ i3-13100	FMCPCRC14J	本体に同期	22,400	●	●	●	●	標準搭載CPUをインテル® Celeron® プロセッサ G6900からインテル® Core™ i3-13100プロセッサに変更します。
	② CPU変更Celeron® G6900→Core™ i5-12500	FMCPCRC14L	本体に同期	41,400	●	●	●	●	標準搭載CPUをインテル® Celeron® プロセッサ G6900からインテル® Core™ i5-12500プロセッサに変更します。
	③ CPU変更Celeron® G6900→Core™ i5-13500	FMCPCRC14M	本体に同期	47,000	●	●	●	●	標準搭載CPUをインテル® Celeron® プロセッサ G6900からインテル® Core™ i5-13500プロセッサに変更します。
	④ CPU変更Celeron® G6900→Core™ i5-13600	FMCPCRC14N	本体に同期	75,600	●	●	●	●	標準搭載CPUをインテル® Celeron® プロセッサ G6900からインテル® Core™ i5-13600プロセッサに変更します。
	⑤ CPU変更Celeron® G6900→Core™ i7-13700	FMCPCRC14P	本体に同期	194,300	●	●	●	●	標準搭載CPUをインテル® Celeron® プロセッサ G6900からインテル® Core™ i7-13700プロセッサに変更します。
メモリ★1	⑥ メモリ変更4GB (4GB×1) → 8GB (8GB×1) (DDR4 DIMM)	FMCMEMOMK	本体に同期	56,000	●	●	●	●	標準搭載メモリを4GB (4GB×1) から8GB (8GB×1)に変更します。DDR4 DIMM。
	⑦ メモリ変更4GB (4GB×1) → 16GB (8GB×2) (DDR4 DIMM)	FMCMEMOML	本体に同期	151,200	●	●	●	●	標準搭載メモリを4GB (4GB×1) から16GB (8GB×2)に変更します。DDR4 DIMM。
	⑧ メモリ変更4GB (4GB×1) → 32GB (8GB×4) (DDR4 DIMM)	FMCMEMOMM	本体に同期	302,400	●	●	●	●	標準搭載メモリを4GB (4GB×1) から32GB (8GB×4)に変更します。DDR4 DIMM。
ストレージ	⑨ 暗号化機能付フラッシュメモリディスク 256GB (DRAM-less/NVMe) 変更→暗号化機能付フラッシュメモリディスク 256GB×2 (RAID1)	FMCHDD183	本体に同期	85,700	●	—	●	●	標準搭載暗号化機能付フラッシュメモリディスク 256GB (DRAM-less/NVMe) から暗号化機能付フラッシュメモリディスク 256GB (DRAM-less/NVMe) ×2 (RAID1)に変更します。PCIスロット追加、USB Type-C追加とは同時選択できません。
光学ドライブ	⑩ DVD-ROMドライブユニット追加	FMCBAYOCT	本体に同期	5,000	●	●	●	●	DVD-ROMを追加します。 ※光学ドライブの仕様につきましては、P3 <光学ドライブ仕様一覧>をご覧ください。
	⑪ スーパーマルチ追加	FMCBAYOCS	本体に同期	17,300	●	●	●	●	スーパーマルチを追加します。 ※光学ドライブの仕様につきましては、P3 <光学ドライブ仕様一覧>をご覧ください。
	⑫ Blu-ray ドライブユニット追加	FMCBAYOCV	本体に同期	45,300	●	●	●	●	Blu-rayを追加します。メモリは2枚以上同時搭載必須です。 ※光学ドライブの仕様につきましては、P3 <光学ドライブ仕様一覧>をご覧ください。
グラフィックス/スロット	⑬ PCIスロット追加	FMCGRAO5B	本体に同期	4,700	●	●	●	●	PCIスロット×1を追加します。 暗号化機能付256GB SSD×2 (RAID1)、USB Type-C追加とは同時選択できません。
拡張インターフェース	⑭ VGA追加	FMCEXT0BK	本体に同期	3,300	●	●	●	●	VGAインターフェース×1 (リア) を追加します。PS/2インターフェースおよびダブルタップと同時選択可能です。
	⑮ DVI-D追加	FMCEXT0BL	本体に同期	3,300	●	●	●	●	DVI-Dインターフェース×1 (リア) を追加します。PS/2インターフェースおよびダブルタップと同時選択可能です。
	⑯ HDMI追加	FMCEXT0BM	本体に同期	3,300	●	●	●	●	HDMIインターフェース×1 (リア) を追加します。PS/2インターフェースおよびダブルタップと同時選択可能です。
	⑰ USB Type-C (DisplayPort出力対応)追加	FMCGRAO5E	本体に同期	11,200	●	●	●	●	USB Type-C (DisplayPort出力対応) インターフェース×1 (リア) を追加します。USB Power Delivery 対応機器へ給電 (最大60W (20V/3.0A)) できます。暗号化機能付256GB SSD×2 (RAID1)、PCIスロット追加とは同時選択できません。PS/2インターフェースおよびダブルタップと同時選択可能です。
	⑱ シリアルポート追加	FMCEXT0BH	本体に同期	7,000	●	●	●	●	シリアルポート (RS232C、9PIN) ×1を追加します。PS/2インターフェースおよびダブルタップと同時選択可能です。
	⑲ PS/2インターフェース追加	FMCEXT0BJ	本体に同期	3,300	●	—	●	●	PS/2インターフェース×2 (リア) を追加します。他のメニューとの同時選択できません。
	⑳ デュアルタップ追加	FMCEXT0BN	本体に同期	2,200	●	●	●	●	サービスコンセント標準1クチが2クチになります。他のメニューとの同時選択できません。
セキュリティ	㉑ セキュリティチップ 2.0追加	FMCSEC18L	本体に同期	1,100	●	●	●	●	セキュリティチップを追加。TCG V2.0準拠。
キーボード	㉒ キーボード変更→USB抗菌白キーボード	FMCBBD0DF	本体に同期	10,500	●	—	●	●	標準構成の添付キーボードをUSB抗菌白キーボード (キーピッチ約19.0mm、キーストローク約3.0mm、109Aキー) (白) に変更します。 ※キーボードなしモデルでは選択できません。24時間/ヘルスケアモデルでは標準添付です。受注生産品です。
マウス	㉓ マウス変更→USB黒マウス (レーザー式)	FMCPTD060	本体に同期	3,400	●	—	●	●	標準構成の添付マウスをUSBマウス (レーザー式) (黒) に変更します。
	㉔ マウス変更→USB抗菌白マウス (光学式)	FMCPTD05Y	本体に同期	2,300	●	—	●	●	標準構成の添付マウスをUSB抗菌白マウス (光学式) (白) に変更します。 ※24時間/ヘルスケアモデルでは標準添付です。受注生産品です。
アクセサリ	㉕ ケーブルカバー	FMCACC060	本体に同期	3,900	●	●	●	●	本体背面にかぶせるケーブルカバーを追加します。他のメニューとの同時選択できます。
	㉖ ブックシェルフ型スタンド変更	FMCACC061	本体に同期	6,700	●	—	●	●	標準構成の添付スタンドをブックシェルフ型スタンドへ変更します。他のメニューとの同時選択できます。
アプリケーション★2	㉗ Microsoft® Office Personal 2021追加	FMCAPL06E	本体に同期	48,000	●	●	●	●	Microsoft® Office Personal 2021を追加します。
	㉘ Microsoft® Office Home and Business 2021追加	FMCAPL06F	本体に同期	54,300	●	●	●	●	Microsoft® Office Home & Business 2021を追加します。
リカバリメディア★3	㉙ Microsoft® Office Professional 2021追加	FMCAPL06G	本体に同期	145,400	●	●	●	●	Microsoft® Office Professional 2021を追加します。
	㉚ リカバリデータディスク+ドライバーズディスク追加 (Windows 11 Pro)	FMCRRDD22E	本体に同期	3,300	●	●	●	—	Windows 11 Pro用のリカバリディスクセットを添付します。
	㉛ リカバリデータディスク+ドライバーズディスク+ PowerDVD DVD版ディスク追加 (Windows 11 Pro)	FMCRRDD22F	本体に同期	3,300	●	●	●	—	Windows 11 Pro用のリカバリディスクセットとCyberLink PowerDVD DVD版ディスクを添付します。 ※DVD-ROMもしくはスーパーマルチドライブとの同時選択が必須となります。
	㉜ リカバリデータディスク+ドライバーズディスク+ PowerDVD BD版ディスク追加 (Windows 11 Pro)	FMCRRDD22G	本体に同期	3,300	●	●	●	—	Windows 11 Pro用のリカバリディスクセットとCyberLink PowerDVD BD版ディスクを添付します。 ※Blu-rayドライブユニットとの同時選択が必須となります。
	㉝ リカバリデータディスク+ドライバーズディスク+ PowerDVD DVD版ディスク追加 (Windows 10 Pro)	FMCRRDD22L	本体に同期	3,300	●	●	—	●	標準添付のWindows 11 Pro用のリカバリディスクに加え、Windows 10 Pro用のリカバリディスクセットを添付します。
	㉞ リカバリデータディスク+ドライバーズディスク+ PowerDVD DVD版ディスク追加 (Windows 10 Pro)	FMCRRDD22M	本体に同期	3,300	●	●	—	●	標準添付のWindows 11 Pro用のリカバリディスクに加え、Windows 10 Pro用のリカバリディスクセットとCyberLink PowerDVD DVD版ディスクを添付します。 ※DVD-ROMもしくはスーパーマルチドライブとの同時選択が必須となります。
	㉟ リカバリデータディスク+ドライバーズディスク+ PowerDVD BD版ディスク追加 (Windows 10 Pro)	FMCRRDD22N	本体に同期	3,300	●	●	—	●	標準添付のWindows 11 Pro用のリカバリディスクに加え、Windows 10 Pro用のリカバリディスクセットとCyberLink PowerDVD BD版ディスクを添付します。 ※Blu-rayドライブユニットとの同時選択が必須となります。
保証	㊱ 保証拡張 (3年間/パーツ保証+1年目翌営業日以降訪問修理)	FMC-SUP03T	本体に同期	3,100	●	●	●	●	標準保証 (1年/パーツ保証+1年目翌営業日以降訪問修理) を1年目翌営業日以降訪問修理&3年/パーツ保証に拡張します。本体に「3年保証シール」を添付、保証拡張 (3年間/パーツ保証+1年目翌営業日以降訪問修理) 規定の書面を同梱します。
	㊲ 保証延長パック (3年間翌営業日以降訪問修理)	FMC-SUB32	本体に同期	15,000	●	●	●	●	標準保証 (1年/パーツ保証+1年目翌営業日以降訪問修理) を3年間翌営業日以降訪問修理&3年/パーツ保証に拡張します。本体に「3年保証シール」を添付、保証延長パック 翌営業日訪問修理 (パソコン用) 証書の書面を同梱します。
	㊳ 保証延長パック (4年間翌営業日以降訪問修理)	FMC-SUB42	本体に同期	24,000	●	●	●	●	標準保証 (1年/パーツ保証+1年目翌営業日以降訪問修理) を4年間翌営業日以降訪問修理&4年/パーツ保証に拡張します。本体に「4年保証シール」を添付、保証延長パック 翌営業日訪問修理 (パソコン用) 証書の書面を同梱します。
	㊴ 保証延長パック (5年間翌営業日以降訪問修理)	FMC-SUB52	本体に同期	36,000	●	●	●	●	標準保証 (1年/パーツ保証+1年目翌営業日以降訪問修理) を5年間翌営業日以降訪問修理&5年/パーツ保証に拡張します。本体に「5年保証シール」を添付、保証延長パック 翌営業日訪問修理 (パソコン用) 証書の書面を同梱します。
	㊵ 保証延長パック (3年間引取修理)	FMC-SUC32	本体に同期	14,000	●	●	●	●	標準保証 (1年/パーツ保証+1年目翌営業日以降訪問修理) を3年間引取修理&3年/パーツ保証に拡張します。保証延長パック 引取修理 (パソコン用) 証書の書面を同梱します。
	㊶ 保証延長パック (4年間引取修理)	FMC-SUC42	本体に同期	22,000	●	●	●	●	標準保証 (1年/パーツ保証+1年目翌営業日以降訪問修理) を4年間引取修理&4年/パーツ保証に拡張します。保証延長パック 引取修理 (パソコン用) 証書の書面を同梱します。
	㊷ 保証延長パック (5年間引取修理)	FMC-SUC52	本体に同期	32,000	●	●	●	●	標準保証 (1年/パーツ保証+1年目翌営業日以降訪問修理) を5年間引取修理&5年/パーツ保証に拡張します。保証延長パック 引取修理 (パソコン用) 証書の書面を同梱します。

注) 特に注釈のある場合を除き、選択できるカスタムメイドオプションは、各項目につき1点のみです。複数の選択はできません。
 注) カスタムメイドオプションの単独出荷はできません。
 注) カスタムメイドで変更/追加したメモリモジュールは選択された本体のみに搭載できます。他の本体に搭載することはできません。
 ★1 メモリのアクセススピードは本体のメモリスピードに準拠します。
 ★2 本Officeにはプロダクトキーを記載したライセンスカードが添付されます。初回起動時にライセンス認証が必要となります。ご購入PCでのみ使用許諾されます。最新の状態でお使いいただくためには、インターネットへの接続が必要となります。グループポリシーはサポートしていません。また、再インストール時の再インストール用モジュールは、インターネット上の専用サイトからダウンロードする必要があります。
 ★3 リカバリメディアの詳細についてはP3「各モデルのリカバリメディアとリカバリイメージについて」をご確認ください。
 ※取扱説明 (製品ガイド) は富士通製品情報ページ (https://www.fmwORLD.net/biz/fmw/manual/) で公開しております。

コンパクト型

A3 **ESPRIMO D7012/M**
(国際エネルギースタートプログラム対応モデル)



各変更/追加メニュー①～⑭の型名/価格等の詳細につきましては、次ページの【変更・追加オプション型名/価格一覧】をご確認ください。

【 部分の構成パターンに対して、カスタムメイドで仕様の変更・追加が可能です。】

型名	希望小売価格 (円、税別)	提供時期	OS	CPU	メモリ	ストレージ	光学 ドライブ	グラフィックス/ スロット	拡張インター フェース	セキュリティ	キーボード	マウス	アクセサリ	アプリケー ション	リカバリメディア ※1※2★	保証	液晶 ディスプレイ	
FMVD56004	262,100	2023. 6/上	Windows 11 Pro	インテル® Core™ i3-13100 プロセッサ	4GB (4GB×1)	暗号化機能付 256GB フラッシュ メモリディスク (DRAM-less/ NVMe) *1	—	CPU内蔵/ PCI Express x1 x1	—/ 出力コンセント x1	—	USB 黒キーボード	USB 黒マウス (光学式)	— / 標準スタンド	—	—	標準保証 1年/パーツ 保証 + 1年引取 修理	—	
FMVD56005	257,400										—							
FMVD5600E	293,900		Windows 11 Pro (ダウンロード したWindows 10 Proをプリ インストール)								USB 黒キーボード							—
FMVD5600F	289,200										—							—
FMVD5603J ★	263,900										USB 黒キーボード							—
FMVD5603K ★	259,200										—							—

標準では光学ドライブは搭載されません。ドライブズディスク等をご利用される場合には、カスタムメイドもしくは、外付けのCD/DVDドライブ等をご利用ください。

※1: リカバリディスクを選択しない場合、媒体ヘリカバリイメージを書き出すには、スーパーマルチまたは、Blu-rayドライブユニットの選択が必須です。

※2: リカバリをするときは、リカバリデータディスクとドライブズディスクが必要です。必要に応じて「リカバリガイド」をご用意になり作成してください。

① インテル® Core™ i5-12500 プロセッサ +19,000円	⑤ 8GB (8GB×1) +56,000円	⑧ 暗号化機能付 512GBフラッシュメモリディスク (NVMe) *1 +56,000円	⑫ DVD-ROM 追加 +5,000円	⑬ PCI Express x16 スロット+グラフィックスカード NVIDIA T400 追加 *3 +38,700円	⑭ 【拡張インターフェース】 +1,100円	⑮ セキュリティチップ 2.0 追加 +10,500円	⑯ USB抗菌 白キーボード *9*10 +3,400円	⑰ USB黒マウス (レーザー式) +3,900円	⑱ ケーブルカバー *11 +3,900円	⑲ Office Personal 2021 +48,000円	⑳ 【Windows 11 Proの場合】 +3,100円	㉑ 3年保証拡張 + 1年自営業業日以降訪問修理 +3,100円	㉒ 液晶ディスプレイの詳細については、P35～37、P44～45をご覧ください。	
② インテル® Core™ i5-13500 プロセッサ +24,600円	⑥ 16GB (8GB×2) +151,200円	⑨ HDD 500GB (SATA) +1,100円	⑬ スーパーマルチ追加 +17,300円	⑭ PCI スロット追加 *4 +4,700円	⑰ VGA追加 *5*7 +3,300円	⑱ USB抗菌 白マウス (光学式) *10 +2,300円	⑲ ブックシェルフ型 スタンド変更 *11 +6,700円	⑳ Office Home and Business 2021 +54,300円	㉑ リカバリメディア/ドライバーズディスク/PowerDVD DL 両ディスク追加 (Windows 11 Pro) *12 +3,300円	㉒ 保証延長パック (3年間 登営業日以降訪問修理) +15,000円	㉓ 保証延長パック (4年間 登営業日以降訪問修理) +24,000円	㉔ 保証延長パック (5年間 登営業日以降訪問修理) +36,000円		
③ インテル® Core™ i5-13600 プロセッサ +53,200円	⑦ 32GB (8GB×4) +302,400円	⑩ HDD 1TB (SATA) +43,400円	⑬ Blu-ray ドライブユニット追加 *2 +45,300円	⑭ DVI-D追加 *5*7 +3,300円	⑰ HDMI追加 *5*7 +3,300円	⑱ USB Type-C (DisplayPort 出力対応) 追加 *6*7 +11,200円	⑲ シリアルポート追加 *7 +7,000円	⑳ PS/2 インターフェース追加 *8 +3,300円	㉑ 【Windows 11 Pro (ダウンロードした Windows 10 Pro をインストール) の場合】 +14,400円	㉒ リカバリメディア/ドライバーズディスク/PowerDVD DL 両ディスク追加 (Windows 11 Pro) *12 +3,300円	㉓ 保証延長パック (3年間引取修理) +14,000円	㉔ 保証延長パック (4年間引取修理) +22,000円	㉕ 保証延長パック (5年間引取修理) +32,000円	
④ インテル® Core™ i7-13700 プロセッサ +171,900円	⑦ 暗号化機能付 256GB フラッシュメモリディスク (DRAM-less/NVMe) *1 +HDD 500GB +42,300円	⑩ *1: Opalモードへ対応していません。	⑬ *2: メモリは同一容量2枚以上同時搭載必須です。(各ドライブの倍速について詳しくは3ページ「光学ドライブ仕様一覧」をご覧ください。)	⑭ *3: Mini DP→DP変換ケーブル (CLE-ADP31相当) が1本添付されています。VGA追加、DVI-D追加、HDMI追加、USB Type-C追加とは同時選択できません。	⑰ *4: USB Type-C追加とは同時選択できません。	⑱ *5: グラフィックスカード NVIDIA T400と同時選択できません。	⑲ *6: グラフィックスカード NVIDIA T400、PCIスロット追加とは同時選択できません。	⑲ *7: PS/2 インターフェースおよびダブルタップと同時選択可能です。	⑲ *8: 他のメニューとの同時選択可能です。	⑲ *9: キーボードなしモデルでは選択できません。	⑲ *10: 受注生産品です。	⑲ *11: 他のメニューとの同時選択可能です。	⑲ *12: DVD-ROMまたは、スーパーマルチとの同時選択が必須です。	⑲ *13: Blu-ray ドライブユニットとの同時選択が必須です。

★: 以下の条件を満たすお客様は、Windows 11 Pro搭載モデルに Windows 10 Proをインストールした「ボリュームライセンス必須モデル」をご購入いただけます。

【適用条件】
マイクロソフト社とWindows OSボリュームライセンス契約を締結していること。

【留意事項】
ボリュームライセンス必須モデルは、リカバリメディアは選択できません。再セットアップ用のリカバリイメージをDVD+R DLまたはDVD-R DL媒体に書き出し、バックアップ媒体を準備してください。

カスタムメイドメニューを超えて、お客様のご要望に応じた、きめ細かなオーダーメイドPCをご提供致しますので、当社営業もしくは販売パートナーまでお問い合わせください。機種によって対応可能な構成が異なります。

オーダーメイド例)

- USB白キーボードやUSB白マウス(光学式)やUSB白マウス(レーザー式)へ変更可能です。
- 取扱説明書等のマニュアルは、指定数量のみ納品可能です。
- 2台目のHDD追加と、1台目、2台目ともに大容量に変更可能です。

▶▶▶ 本体・カスタムメイド型名・価格一覧

【ESPRIMO D7012/M (国際エネルギースタープログラム対応モデル) の変更・追加オプション型名/価格一覧】 (CPU〜リカバリメディア)

項目	品名	型名	提供時期	希望小売価格 (円、税別)	OS		備考
					Windows 11 Pro	Windows 11 Pro (ダウンロードした Windows 10 Proをインストール)	
CPU	① CPU変更Core™ i3-13100→Core™ i5-12500	FMCPRC14S	本体に同期	19,000	●	●	標準搭載CPUをインテル® Core™ i3-13100プロセッサからインテル® Core™ i5-12500プロセッサに変更します。
	② CPU変更Core™ i3-13100→Core™ i5-13500	FMCPRC14T	本体に同期	24,600	●	●	標準搭載CPUをインテル® Core™ i3-13100プロセッサからインテル® Core™ i5-13500プロセッサに変更します。
	③ CPU変更Core™ i3-13100→Core™ i5-13600	FMCPRC14V	本体に同期	53,200	●	●	標準搭載CPUをインテル® Core™ i3-13100プロセッサからインテル® Core™ i5-13600プロセッサに変更します。
	④ CPU変更Core™ i3-13100→Core™ i7-13700	FMCPRC14W	本体に同期	171,900	●	●	標準搭載CPUをインテル® Core™ i3-13100プロセッサからインテル® Core™ i7-13700プロセッサに変更します。
メモリ★1	⑤ メモリ変更4GB (4GB×1) → 8GB (8GB×1) (DDR4 DIMM)	FMCMEM0MK	本体に同期	56,000	●	●	標準搭載メモリを4GB (4GB×1) から8GB (8GB×1) に変更します。DDR4 DIMM。
	⑥ メモリ変更4GB (4GB×1) → 16GB (8GB×2) (DDR4 DIMM)	FMCMEM0ML	本体に同期	151,200	●	●	標準搭載メモリを4GB (4GB×1) から16GB (8GB×2) に変更します。DDR4 DIMM。
	⑦ メモリ変更4GB (4GB×1) → 32GB (8GB×4) (DDR4 DIMM)	FMCMEM0MM	本体に同期	302,400	●	●	標準搭載メモリを4GB (4GB×1) から32GB (8GB×4) に変更します。DDR4 DIMM。
ストレージ	⑧ 暗号化機能付256GBフラッシュメモリディスク 変更→暗号化機能付512GBフラッシュメモリディスク (NVMe)	FMCHDD17X	本体に同期	56,000	●	●	標準搭載ストレージを暗号化機能付フラッシュメモリ256GB (DRAM-less/NVMe) から暗号化機能付フラッシュメモリ512GB (NVMe) に変更します。
	⑨ 暗号化機能付256GBフラッシュメモリディスク 変更→500GB HDD (SATA)	FMCHDD17W	本体に同期	1,100	●	●	標準搭載ストレージを暗号化機能付フラッシュメモリ256GB (DRAM-less/NVMe) からHDD 500GB (SATA) に変更します。
	⑩ 暗号化機能付256GBフラッシュメモリディスク 変更→1TB HDD (SATA)	FMCHDD17Y	本体に同期	43,400	●	●	標準搭載ストレージを暗号化機能付フラッシュメモリ256GB (DRAM-less/NVMe) からHDD 1TB (SATA) に変更します。
	⑪ 暗号化機能付256GBフラッシュメモリディスク 変更→暗号化機能付256GBフラッシュメモリディスク + HDD 500GB (SATA)	FMCHDD182	本体に同期	42,300	●	●	標準搭載ストレージを暗号化機能付フラッシュメモリ256GB (DRAM-less/NVMe) から暗号化機能付フラッシュメモリ256GB (DRAM-less/NVMe) + HDD 500GB (SATA) に変更します。
光学ドライブ	⑫ DVD-ROMドライブユニット追加	FMCBAY0CT	本体に同期	5,000	●	●	DVD-ROMを追加します。 ※光学ドライブの仕様につきましては、P3 <光学ドライブ仕様一覧>をご覧ください。
	⑬ スーパーマルチ追加	FMCBAY0CS	本体に同期	17,300	●	●	スーパーマルチを追加します。 ※光学ドライブの仕様につきましては、P3 <光学ドライブ仕様一覧>をご覧ください。
	⑭ Blu-rayドライブユニット追加	FMCBAY0CV	本体に同期	45,300	●	●	Blu-rayを追加します。メモリは2枚以上同時搭載必須です。 ※光学ドライブの仕様につきましては、P3 <光学ドライブ仕様一覧>をご覧ください。
グラフィックス/スロット	⑮ PCI Express x16スロット+グラフィックスカード NVIDIA T400追加	FMCGRA058	本体に同期	38,700	●	●	グラフィックスカード NVIDIA T400をPCI Express x16スロットに追加します。VGA追加、DVI-D追加、HDMI追加、USB Type-C追加とは同時選択できません。 ※標準搭載のディスプレイコネクタの使用は不可となります。 ※Mini DP→DP変換ケーブル (CLE-ADP31相当) が1本添付されています。
	⑯ PCIスロット追加	FMCGRA05B	本体に同期	4,700	●	●	PCIスロット×1を追加します。USB Type-C追加とは同時選択できません。
拡張インターフェース	⑰ VGA追加	FMCEXT0BK	本体に同期	3,300	●	●	VGAインターフェース×1 (リア) を追加します。グラフィックスカード NVIDIA T400と同時選択できません。PS/2インターフェースおよびダブルタップと同時選択可能です。
	⑱ DVI-D追加	FMCEXT0BL	本体に同期	3,300	●	●	DVI-Dインターフェース×1 (リア) を追加します。グラフィックスカード NVIDIA T400と同時選択できません。PS/2インターフェースおよびダブルタップと同時選択可能です。
	⑲ HDMI追加	FMCEXT0BM	本体に同期	3,300	●	●	HDMIインターフェース×1 (リア) を追加します。グラフィックスカード NVIDIA T400と同時選択できません。PS/2インターフェースおよびダブルタップと同時選択可能です。
	⑳ USB Type-C (DisplayPort出力対応) 追加	FMCGRA05E	本体に同期	11,200	●	●	USB Type-C (DisplayPort出力対応) インターフェース×1 (リア) を追加します。USB Power Deliveryに対応しています。USB Power Delivery 対応機器へ給電 (最大60W (20V/3.0A)) できます。グラフィックスカード NVIDIA T400、PCIスロット追加とは同時選択できません。PS/2インターフェースおよびダブルタップと同時選択可能です。
	㉑ シリアルポート追加	FMCEXT0BH	本体に同期	7,000	●	●	シリアルポート (RS232C、9PIN) ×1を追加します。PS/2インターフェースおよびダブルタップと同時選択可能です。
	㉒ PS/2インターフェース追加	FMCEXT0BJ	本体に同期	3,300	●	●	PS/2インターフェース×2 (リア) を追加します。他のメニューとの同時選択できません。
	㉓ ダブルタップ追加	FMCEXT0BN	本体に同期	2,200	●	●	サービスコンセント標準1クチが2クチになります。他のメニューとの同時選択できません。
セキュリティ	㉔ セキュリティチップ 2.0追加	FMCEXT0BN	本体に同期	1,100	●	●	セキュリティチップを追加。TCG V2.0準拠。
キーボード	㉕ キーボード変更→USB抗菌白キーボード	FMCKBD0DF	本体に同期	10,500	●	●	標準構成の添付キーボードをUSB抗菌キーボード (キーピッチ約19.0mm、キーストローク約3.0mm、109Aキー) (白) に変更します。 ※キーボードなしモデルでは選択できません。ヘルスケアモデルでは標準添付です。受注生産品です。
マウス	㉖ マウス変更→USB黒マウス (レーザー式)	FMCPD060	本体に同期	3,400	●	●	標準構成の添付マウスをUSBマウス (レーザー式) (黒) に変更します。
	㉗ マウス変更→USB抗菌白マウス (光学式)	FMCPD05Y	本体に同期	2,300	●	●	標準構成の添付マウスをUSB抗菌マウス (光学式) (白) に変更します。 ※ヘルスケアモデルでは標準添付です。受注生産品です。
アクセサリ	㉘ ケーブルカバー	FMCAACC060	本体に同期	3,900	●	●	本体背面にかぶせるケーブルカバーを追加します。他のメニューとの同時選択できません。
	㉙ ブックシェルフ型スタンド変更	FMCAACC061	本体に同期	6,700	●	●	標準構成の添付スタンドをブックシェルフ型スタンドへ変更します。他のメニューとの同時選択できません。
アプリケーション★2	㉚ Microsoft® Office Personal 2021追加	FMCAAPL06E	本体に同期	48,000	●	●	Microsoft® Office Personal 2021を追加します。
	㉛ Microsoft® Office Home and Business 2021追加	FMCAAPL06F	本体に同期	54,300	●	●	Microsoft® Office Home & Business 2021を追加します。
	㉜ Microsoft® Office Professional 2021追加	FMCAAPL06G	本体に同期	145,400	●	●	Microsoft® Office Professional 2021を追加します。
リカバリメディア★3	㉝ リカバリデータディスク+ドライバースディスク追加 (Windows 11 Pro)	FMCRDD22E	本体に同期	3,300	●	—	Windows 11 Pro用のリカバリディスクセットを添付します。
	㉞ リカバリデータディスク+ドライバースディスク+PowerDVD DVD版ディスク追加 (Windows 11 Pro)	FMCRDD22F	本体に同期	3,300	●	—	Windows 11 Pro用のリカバリディスクセットとCyberLink PowerDVD DVD版ディスクを添付します。 ※DVD-ROMもしくはスーパーマルチドライブとの同時選択が必須となります。
	㉟ リカバリデータディスク+ドライバースディスク+PowerDVD BD版ディスク追加 (Windows 11 Pro)	FMCRDD22G	本体に同期	3,300	●	—	Windows 11 Pro用のリカバリディスクセットとCyberLink PowerDVD BD版ディスクを添付します。 ※Blu-rayドライブユニットとの同時選択が必須となります。
	㊱ リカバリデータディスク+ドライバースディスク追加 (Windows 10 Pro)	FMCRDD22L	本体に同期	3,300	—	●	標準添付のWindows 11 Pro用のリカバリディスクに加え、Windows 10 Pro用のリカバリディスクセットを添付します。
	㊲ リカバリデータディスク+ドライバースディスク+PowerDVD DVD版ディスク追加 (Windows 10 Pro)	FMCRDD22M	本体に同期	3,300	—	●	標準添付のWindows 11 Pro用のリカバリディスクに加え、Windows 10 Pro用のリカバリディスクセットとCyberLink PowerDVD DVD版ディスクを添付します。 ※DVD-ROMもしくはスーパーマルチドライブとの同時選択が必須となります。
	㊳ リカバリデータディスク+ドライバースディスク+PowerDVD BD版ディスク追加 (Windows 10 Pro)	FMCRDD22N	本体に同期	3,300	—	●	標準添付のWindows 11 Pro用のリカバリディスクに加え、Windows 10 Pro用のリカバリディスクセットとCyberLink PowerDVD BD版ディスクを添付します。 ※Blu-rayドライブユニットとの同時選択が必須となります。

注) 特に注釈のある場合を除き、選択できるカスタムメイドオプションは、各項目につき1点のみです。複数の選択はできません。
 注) カスタムメイドオプションの単独出荷はできません。
 注) カスタムメイドで変更/追加したメモリモジュールは選択された本体のみに搭載できます。他の本体に搭載することはできません。
 ★1 メモリのアクセススピードは本体のメモリアスピードに準拠します。
 ★2 本Officeにはプロダクトキーを記載したライセンスカードが添付されます。初回起動時にライセンス認証が必要となります。ご購入PCでのみ使用許諾されます。最新の状態でお使いいただくためには、インターネットへの接続が必要になります。
 ★3 リカバリメディアの詳細についてはP3「各モデルのリカバリメディアとリカバリイメージについて」をご確認ください。
 ※取扱説明 (製品ガイド) は富士通製品情報ページ (https://www.fmwORLD.net/biz/fmw/manual/) で公開しております。

【ESPRIMO D7012/M (国際エネルギースタープログラム対応モデル) の変更・追加オプション型名/価格一覧】 (保証)

項目	品名	型名	提供時期	希望小売価格 (円、税別)	OS		備考
					Windows 11 Pro	Windows 11 Pro (ダウンロードした Windows 10 Proを プリインストール)	
保証	㊦ 保証拡張 (3年間パーツ保証+1年目翌営業日以降訪問修理)	FMC-SUP03T	本体に同期	3,100	●	●	標準保証 (1年/パーツ保証+1年引取修理) を1年目翌営業日以降訪問修理&3年間/パーツ保証に拡張します。本体に「3年/パーツ保証シール」を添付、保証拡張 (3年間/パーツ保証+1年目翌営業日以降訪問修理) 規定の書面を同梱します。
	㊧ 保証延長パック (3年間翌営業日以降訪問修理)	FMC-SUB32	本体に同期	15,000	●	●	標準保証 (1年/パーツ保証+1年引取修理) を3年間翌営業日以降訪問修理&3年/パーツ保証に拡張します。本体に「3年翌営業日訪問シール」を添付、保証延長パック 翌営業日訪問修理 (パソコン用) 証書の書面を同梱します。
	㊨ 保証延長パック (4年間翌営業日以降訪問修理)	FMC-SUB42	本体に同期	24,000	●	●	標準保証 (1年/パーツ保証+1年引取修理) を4年間翌営業日以降訪問修理&4年/パーツ保証に拡張します。本体に「4年翌営業日訪問シール」を添付、保証延長パック 翌営業日訪問修理 (パソコン用) 証書の書面を同梱します。
	㊩ 保証延長パック (5年間翌営業日以降訪問修理)	FMC-SUB52	本体に同期	36,000	●	●	標準保証 (1年/パーツ保証+1年引取修理) を5年間翌営業日以降訪問修理&5年/パーツ保証に拡張します。本体に「5年翌営業日訪問シール」を添付、保証延長パック 翌営業日訪問修理 (パソコン用) 証書の書面を同梱します。
	㊪ 保証延長パック (3年間引取修理)	FMC-SUC32	本体に同期	14,000	●	●	標準保証 (1年/パーツ保証+1年引取修理) を3年間引取修理&3年間/パーツ保証に拡張します。保証延長パック 引取修理 (パソコン用) 証書の書面を同梱します。
	㊫ 保証延長パック (4年間引取修理)	FMC-SUC42	本体に同期	22,000	●	●	標準保証 (1年/パーツ保証+1年引取修理) を4年間引取修理&4年間/パーツ保証に拡張します。保証延長パック 引取修理 (パソコン用) 証書の書面を同梱します。
	㊬ 保証延長パック (5年間引取修理)	FMC-SUC52	本体に同期	32,000	●	●	標準保証 (1年/パーツ保証+1年引取修理) を5年間引取修理&5年間/パーツ保証に拡張します。保証延長パック 引取修理 (パソコン用) 証書の書面を同梱します。

注) 特に注釈のある場合を除き、選択できるカスタムメイドオプションは、各項目につき1点のみです。複数の選択はできません。

注) カスタムメイドオプションの単独出荷はできません。

注) カスタムメイドで変更/追加したメモリモジュールは選択された本体のみに搭載できます。他の本体に搭載することはできません。

★1 メモリのアクセススピードは本体のメモリスピードに準拠します。

★2 本Officeにはプロダクトキーを記載したライセンスカードが添付されます。初回起動時にライセンス認証が必要となります。ご購入PCでのみ使用許諾されます。最新の状態でお使いいただくためには、インターネットへの接続が必要となります。グループポリシーはサポートしていません。また、再インストール時の再インストール用モジュールは、インターネット上の専用サイトからダウンロードする必要があります。

★3 リカバリメディアの詳細についてはP3「各モデルのリカバリメディアとリカバリイメージについて」をご確認ください。

※取扱説明 (製品ガイド) は富士通製品情報ページ (<https://www.fmwORLD.net/biz/fmw/manual/>) で公開しております。

コンパクト型

A4 ESPRIMO D6012/M



各変更/追加メニュー①~⑳の型名/価格等の詳細につきましては、次ページの【変更・追加オプション型名/価格一覧】をご確認ください。

【 部分の構成パターンに対して、カスタムメイドで仕様の変更・追加が可能です。】

型名	希望小売価格 (円、税別)	提供時期	OS	CPU	メモリ	ストレージ	光学 ドライブ	変換ケーブル	拡張インター フェース	キーボード	マウス	アクセサリ	アプリケーション	リカバリメディア ※1※2★	保証	液晶 ディスプレイ
FMVD5600K	233,200	2023. 6/上	Windows 11 Pro	インテル® Celeron® プロセッサ G6900	4GB (4GB×1)	暗号化機能付 256GB フラッシュ メモリディスク (DRAM-less/ NVMe) *1	—	—	—/ 出力コンセント x1	USB 黒キーボード	USB黒マウス (光学式)	—/ 標準スタンド	—	—	標準保証 1年/パーツ 保証 + 1年引取 修理	—
FMVD5600L	228,500									—						
FMVD5600N	265,000									USB 黒キーボード						
FMVD5600P	260,300		—													
FMVD5603P ★	235,000		USB 黒キーボード													
FMVD5603R ★	230,300		—													

標準では光学ドライブは搭載されません。ドライブズディスク等をご利用される場合には、カスタムメイドもしくは、外付けのCD/DVDドライブ等をご利用ください。

※1: リカバリディスクを選択しない場合、媒体へリカバリイメージを書き出すには、スーパーマルチまたは、Blu-rayドライブユニットの選択が必須です。

※2: リカバリをするときは、リカバリデータディスクとドライブズディスクが必要です。必要に応じて「リカバリガイド」をご用意になり作成してください。

① インテル® Core™ i3-13100 プロセッサ +22,400円	⑥ 8GB (8GB×1) +56,000円	⑨ 暗号化機能付 512GBフラッシュメモリディスク (NVMe) *1 +56,000円	⑫ DVD-ROM 追加 +5,000円	⑮ DP→VGA変換ケーブル *3 +5,800円	【出力コンセント×1】	⑲ USB抗菌 白キーボード *4*5 +10,500円	⑳ USB黒マウス (レーザー式) *4*5 +3,400円	㉒ ケーブル カバー追加 *6 +3,900円	㉔ Office Personal 2021 +48,000円	⑬ 3年保証延長+ 1年引き取り 以降訪問修理 +3,100円	液晶ディスプレイの詳細については、P35~37、P44~45をご覧ください。
② インテル® Core™ i5-12500 プロセッサ +41,400円	⑦ 16GB (8GB×2) +151,200円	⑩ HDD 500GB (SATA) +1,100円	⑬ スーパー マルチ追加 +17,300円	⑯ DP→DVI変換 ケーブル 追加 +5,800円	⑰ ダブルタップ 追加 +2,200円	⑳ USB抗菌 白マウス (光学式) *5 +2,300円	㉓ ブックシェルフ型 スタンド変更 *6 +6,700円	㉕ Office Home and Business 2021 +54,300円	㉗ リカバリデータディスク+ ドライブズディスク 追加 (Windows 11 Pro) +3,300円	⑭ 保証延長 パック(3年間 翌営業日以降 訪問修理) +15,000円	
③ インテル® Core™ i5-13500 プロセッサ +47,000円	⑧ 32GB (8GB×4) +302,400円	⑪ HDD 1TB (SATA) +43,400円	⑭ Blu-ray ドライブ ユニット追加 *2 +45,300円	⑯ DP→HDMI 変換ケーブル 追加 +5,800円				㉖ Office Professional 2021 +145,400円	㉘ リカバリデータディスク+ ドライブズディスク+ PowerDVD 8.0 ディスク追加 (Windows 11 Pro) *7 +3,300円	⑮ 保証延長 パック(4年間 翌営業日以降 訪問修理) +24,000円	
④ インテル® Core™ i5-13600 プロセッサ +75,600円			*1: Opalモードへ対応していません。 *2: メモリは2枚以上同時搭載必須です。 (各ドライブの倍速について)詳しくは3ページ「光学ドライブ仕様一覧」をご覧ください。	*3: 接続したアナログディスプレイでは著作権保護付きDVD/Blu-rayは再生できません。				㉙ Office Professional 2021 +145,400円	㉚ リカバリデータディスク+ ドライブズディスク+ PowerDVD 8.0 ディスク追加 (Windows 11 Pro) *7 +3,300円	⑯ 保証延長 パック(5年間 翌営業日以降 訪問修理) +36,000円	
⑤ インテル® Core™ i7-13700 プロセッサ +194,300円								㉛ Office Professional 2021 +145,400円	㉜ 【Windows 11 Pro ダウンロードした Windows 10 Proを インストールする 場合】 +3,300円	㉞ 保証延長 パック (3年間引き 取り修理) +14,000円	
								㉜ Office Professional 2021 +145,400円	㉝ リカバリデータディスク+ ドライブズディスク 追加 (Windows 10 Pro) +3,300円	㉟ 保証延長 パック (4年間引き 取り修理) +22,000円	
								㉜ Office Professional 2021 +145,400円	㉞ リカバリデータディスク+ ドライブズディスク+ PowerDVD 8.0 ディスク追加 (Windows 10 Pro) *7 +3,300円	㊱ 保証延長 パック (5年間引き 取り修理) +32,000円	
								㉜ Office Professional 2021 +145,400円	㉞ リカバリデータディスク+ ドライブズディスク+ PowerDVD 8.0 ディスク追加 (Windows 10 Pro) *8 +3,300円	㊲ 別売の運用・ 保守サービス [Support Desk] を ご利用して おります。 詳しくは、 P28をご覧ください。	

★: 以下の条件を満たすお客様は、Windows 11 Pro搭載モデルにWindows 10 Proをインストールした「ボリュームライセンス必須モデル」をご購入いただけます。

【適用条件】
マイクロソフト社とWindows OSボリュームライセンス契約を締結していること。

【留意事項】
ボリュームライセンス必須モデルは、リカバリメディアは選択できません。再セットアップ用のリカバリイメージをDVD+R DLまたはDVD-R DL媒体に書き出し、バックアップ媒体を準備してください。

カスタムメイドメニューを超えて、お客様のご要望に応じた、きめ細かなオーダーメイドPCをご提供致しますので、当社営業もしくは販売パートナーまでお問い合わせください。機種によって対応可能な構成が異なります。

オーダーメイド例)

- ・USB白キーボードやUSB白マウス(光学式)やUSB白マウス(レーザー式)へ変更可能です。
- ・取扱説明書等のマニュアルは、指定数量のみ納品可能です。

[ESPRIMO D6012/Mの変更・追加オプション型名/価格一覧]

項目	品名	型名	提供時期	希望小売価格 (円、税別)	OS		備考
					Windows 11 Pro	Windows 11 Pro (ダウンロードした Windows 10 Proを プリインストール)	
CPU	① CPU変更Celeron® G6900→Core™ i3-13100	FMCPRC14X	本体に同期	22,400	●	●	標準搭載CPUをIntel® Celeron® プロセッサ G6900からIntel® Core™ i3-13100プロセッサに変更します。
	② CPU変更Celeron® G6900→Core™ i5-12500	FMCPRC150	本体に同期	41,400	●	●	標準搭載CPUをIntel® Celeron® プロセッサ G6900からIntel® Core™ i5-12500プロセッサに変更します。
	③ CPU変更Celeron® G6900→Core™ i5-13500	FMCPRC151	本体に同期	47,000	●	●	標準搭載CPUをIntel® Celeron® プロセッサ G6900からIntel® Core™ i5-13500プロセッサに変更します。
	④ CPU変更Celeron® G6900→Core™ i5-13600	FMCPRC152	本体に同期	75,600	●	●	標準搭載CPUをIntel® Celeron® プロセッサ G6900からIntel® Core™ i5-13600プロセッサに変更します。
	⑤ CPU変更Celeron® G6900→Core™ i7-13700	FMCPRC153	本体に同期	194,300	●	●	標準搭載CPUをIntel® Celeron® プロセッサ G6900からIntel® Core™ i7-13700プロセッサに変更します。
メモリ★1	⑥ メモリ変更4GB (4GB×1) → 8GB (8GB×1) (DDR4 DIMM)	FMCMEM0MP	本体に同期	56,000	●	●	標準搭載メモリを4GB (4GB×1) から8GB (8GB×1) に変更します。DDR4 DIMM。
	⑦ メモリ変更4GB (4GB×1) → 16GB (8GB×2) (DDR4 DIMM)	FMCMEM0MR	本体に同期	151,200	●	●	標準搭載メモリを4GB (4GB×1) から16GB (8GB×2) に変更します。DDR4 DIMM。
	⑧ メモリ変更4GB (4GB×1) → 32GB (8GB×4) (DDR4 DIMM)	FMCMEM0MS	本体に同期	302,400	●	●	標準搭載メモリを4GB (4GB×1) から32GB (8GB×4) に変更します。DDR4 DIMM。
ストレージ	⑨ 暗号化機能付256GBフラッシュメモリディスク変更 → 暗号化機能付512GBフラッシュメモリディスク (NVMe)	FMCHDD185	本体に同期	56,000	●	●	標準搭載ストレージを暗号化機能付フラッシュメモリ256GB (DRAM-less/NVMe) から暗号化機能付フラッシュメモリ512GB (NVMe) に変更します。
	⑩ 暗号化機能付256GBフラッシュメモリディスク変更 → 500GB HDD (SATA)	FMCHDD184	本体に同期	1,100	●	●	標準搭載ストレージを暗号化機能付フラッシュメモリ256GB (DRAM-less/NVMe) からHDD 500GB (SATA) に変更します。
	⑪ 暗号化機能付256GBフラッシュメモリディスク変更 → 1TB HDD (SATA)	FMCHDD186	本体に同期	43,400	●	●	標準搭載ストレージを暗号化機能付フラッシュメモリ256GB (DRAM-less/NVMe) からHDD 1TB (SATA) に変更します。
光学ドライブ	⑫ DVD-ROMドライブユニット追加	FMCBAY0CX	本体に同期	5,000	●	●	DVD-ROMを追加します。 ※光学ドライブの仕様につきましては、P3<光学ドライブ仕様一覧>をご覧ください。
	⑬ スーパーマルチ追加	FMCBAY0CW	本体に同期	17,300	●	●	スーパーマルチを追加します。 ※光学ドライブの仕様につきましては、P3<光学ドライブ仕様一覧>をご覧ください。
	⑭ Blu-rayドライブユニット追加	FMCBAY0CY	本体に同期	45,300	●	●	Blu-rayを追加します。メモリは2枚以上同時搭載必須です。 ※光学ドライブの仕様につきましては、P3<光学ドライブ仕様一覧>をご覧ください。
変換ケーブル	⑮ DP→VGA変換ケーブル追加	FMCEXT09C	本体に同期	5,800	●	●	DisplayPortをVGAインターフェースに変換するケーブルを追加します。DDCIに対応したディスプレイおよびケーブルをご使用してください。
	⑯ DP→DVI変換ケーブル追加	FMCEXT09D	本体に同期	5,800	●	●	DisplayPortをDVIインターフェースに変換するケーブルを追加します。 ※DVI DLには対応しておりません。
	⑰ DP→HDMI変換ケーブル追加	FMCEXT09E	本体に同期	5,800	●	●	DisplayPortをHDMIインターフェースに変換するケーブルを追加します。
拡張インターフェース	⑱ ダブルタップ追加	FMCEXT0BP	本体に同期	2,200	●	●	サービスコンセント標準1クチが2クチになります。
キーボード	⑲ キーボード変更→USB抗菌白キーボード	FMCKBD0DF	本体に同期	10,500	●	●	標準構成の添付キーボードをUSB抗菌キーボード (キーピッチ約19.0mm、キーストローク約3.0mm、109Aキー) (白) に変更します。 ※キーボードなしモデルでは選択できません。受注生産品です。
マウス	⑳ マウス変更→USB黒マウス (レーザー式)	FMCPTD060	本体に同期	3,400	●	●	標準構成の添付マウスをUSBマウス (レーザー式) (黒) に変更します。
	㉑ マウス変更→USB抗菌白マウス (光学式)	FMCPTD05Y	本体に同期	2,300	●	●	標準構成の添付マウスをUSB抗菌マウス (光学式) (白) に変更します。 ※受注生産品です。
アクセサリ	㉒ ケーブルカバー追加	FMCACC063	本体に同期	3,900	●	●	本体背面にかぶせるケーブルカバーを追加します。他のメニューとの同時選択できます。
	㉓ ブックシェルフ型スタンド変更	FMCACC064	本体に同期	6,700	●	●	標準構成の添付スタンドをブックシェルフ型スタンドへ変更します。他のメニューとの同時選択できます。
アプリケーション★2	㉔ Microsoft® Office Personal 2021追加	FMCAPL06E	本体に同期	48,000	●	●	Microsoft® Office Personal 2021を追加します。
	㉕ Microsoft® Office Home and Business 2021追加	FMCAPL06F	本体に同期	54,300	●	●	Microsoft® Office Home & Business 2021を追加します。
	㉖ Microsoft® Office Professional 2021追加	FMCAPL06G	本体に同期	145,400	●	●	Microsoft® Office Professional 2021を追加します。
リカバリメディア★3	㉗ リカバリデータディスク+ドライバースディスク追加 (Windows 11 Pro)	FMCRDD22P	本体に同期	3,300	●	—	Windows 11 Pro用のリカバリディスクセットを添付します。
	㉘ リカバリデータディスク+ドライバースディスク+PowerDVD DVD版ディスク追加 (Windows 11 Pro)	FMCRDD22R	本体に同期	3,300	●	—	Windows 11 Pro用のリカバリディスクセットとCyberLink PowerDVD DVD版ディスクを添付します。 ※DVD-ROMもしくはスーパーマルチドライブとの同時選択が必須となります。
	㉙ リカバリデータディスク+ドライバースディスク+PowerDVD BD版ディスク追加 (Windows 11 Pro)	FMCRDD22S	本体に同期	3,300	●	—	Windows 11 Pro用のリカバリディスクセットとCyberLink PowerDVD BD版ディスクを添付します。 ※Blu-rayドライブユニットとの同時選択が必須となります。
	㉚ リカバリデータディスク+ドライバースディスク追加 (Windows 10 Pro)	FMCRDD22W	本体に同期	3,300	—	●	標準添付のWindows 11 Pro用のリカバリディスクに加え、Windows 10 Pro用のリカバリディスクセットを添付します。
	㉛ リカバリデータディスク+ドライバースディスク+PowerDVD DVD版ディスク追加 (Windows 10 Pro)	FMCRDD22X	本体に同期	3,300	—	●	標準添付のWindows 11 Pro用のリカバリディスクに加え、Windows 10 Pro用のリカバリディスクセットとCyberLink PowerDVD DVD版ディスクを添付します。 ※DVD-ROMもしくはスーパーマルチドライブとの同時選択が必須となります。
	㉜ リカバリデータディスク+ドライバースディスク+PowerDVD BD版ディスク追加 (Windows 10 Pro)	FMCRDD22Y	本体に同期	3,300	—	●	標準添付のWindows 11 Pro用のリカバリディスクに加え、Windows 10 Pro用のリカバリディスクセットとCyberLink PowerDVD BD版ディスクを添付します。 ※Blu-rayドライブユニットとの同時選択が必須となります。
保証	㉝ 保証拡張 (3年間/パーツ保証+1年目翌営業日以降訪問修理)	FMC-SUP03T	本体に同期	3,100	●	●	標準保証 (1年/パーツ保証+1年引取修理) を1年目翌営業日以降訪問修理 & 3年間/パーツ保証に拡張します。本体に「3年保証シール」を添付、保証拡張 (3年間/パーツ保証+1年目翌営業日以降訪問修理) 規定の書面を同梱します。
	㉞ 保証延長パック (3年間翌営業日以降訪問修理)	FMC-SUB32	本体に同期	15,000	●	●	標準保証 (1年/パーツ保証+1年引取修理) を3年間翌営業日以降訪問修理 & 3年/パーツ保証に拡張します。本体に「3年翌営業日訪問シール」を添付、保証延長パック 翌営業日訪問修理 (パソコン用) 証書の書面を同梱します。
	㉞ 保証延長パック (4年間翌営業日以降訪問修理)	FMC-SUB42	本体に同期	24,000	●	●	標準保証 (1年/パーツ保証+1年引取修理) を4年間翌営業日以降訪問修理 & 4年/パーツ保証に拡張します。本体に「4年翌営業日訪問シール」を添付、保証延長パック 翌営業日訪問修理 (パソコン用) 証書の書面を同梱します。
	㉞ 保証延長パック (5年間翌営業日以降訪問修理)	FMC-SUB52	本体に同期	36,000	●	●	標準保証 (1年/パーツ保証+1年引取修理) を5年間翌営業日以降訪問修理 & 5年/パーツ保証に拡張します。本体に「5年翌営業日訪問シール」を添付、保証延長パック 翌営業日訪問修理 (パソコン用) 証書の書面を同梱します。
	㉞ 保証延長パック (3年間引取修理)	FMC-SUC32	本体に同期	14,000	●	●	標準保証 (1年/パーツ保証+1年引取修理) を3年間引取修理 (パソコン用) 証書の書面を同梱します。
	㉞ 保証延長パック (4年間引取修理)	FMC-SUC42	本体に同期	22,000	●	●	標準保証 (1年/パーツ保証+1年引取修理) を4年間引取修理 & 4年/パーツ保証に拡張します。保証延長パック 引取修理 (パソコン用) 証書の書面を同梱します。
	㉞ 保証延長パック (5年間引取修理)	FMC-SUC52	本体に同期	32,000	●	●	標準保証 (1年/パーツ保証+1年引取修理) を5年間引取修理 & 5年/パーツ保証に拡張します。保証延長パック 引取修理 (パソコン用) 証書の書面を同梱します。

注) 特に注釈のある場合を除き、選択できるカスタムメイドオプションは、各項目につき1点のみです。複数の選択はできません。

注) カスタムメイドオプションの単独出荷はできません。

注) カスタムメイドで変更/追加したメモリモジュールは選択された本体のみに搭載できます。他の本体に搭載することはできません。

★1 メモリのアクセススピードは本体のメモリスピードのスピードに準拠します。

★2 本Officeにはプロダクトキーを記載したライセンスカードが添付されます。初回起動時にライセンス認証が必要となります。ご購入PCでのみ使用許諾されます。最新の状態でお使いいただくためには、インターネットへの接続が必要となります。グループポリシーはサポートしていません。また、再インストール時の再インストール用モジュールは、インターネット上の専用サイトからダウンロードする必要があります。

★3 リカバリメディアの詳細についてはP3「各モデルのリカバリメディアとリカバリイメージについて」をご覧ください。

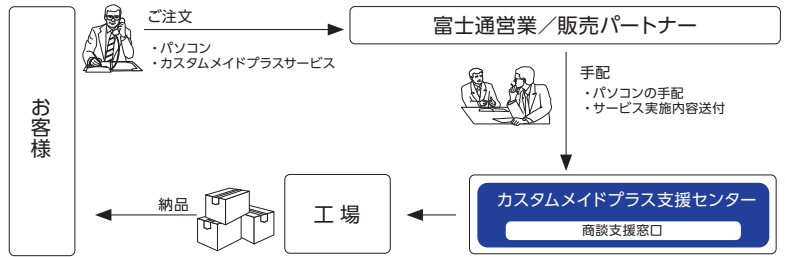
※取扱説明 (製品ガイド) は富士通製品情報ページ (<https://www.fmwORLD.net/biz/fmw/manual/>) で公開しております。

カスタムメイドプラスサービス

※ESPRIMO（ロングライフパソコンは除く）のメニューです。

大量に導入される際に便利な有償カスタマイズサービスです。

- ・ Windows Autopilotによるセットアップの一部に対応しました。詳細は当社営業もしくは販売パートナーまでお問い合わせください。
- ・ 届いたパソコンがすぐにご利用できるように、予め、業務アプリケーションをインストールしたり、コンピューター名やIPアドレスを設定して出荷します。
- ・ オプションI/Oの組み込みやOSのアップグレード等、多彩なメニューを準備しています。
- ・ お客様の作業を削減し、管理工数が削減されます。
- ・ 国内量産工場から直接お届けしますので、短納期でパソコンの導入が行えます。
- ・ 国内量産工場でのセキュアな環境で実施しますので、情報セキュリティの面でも安心です。



サービス名	サービス概要	型名/希望小売価格				
		50～99台	100～299台	300～499台	500～999台	1000台以上
(1) マスタインストール*1	お客様が作成したマスタ、または作成代行をさせていただいたマスタを、納品前のPCにインストールします。	FMVDCPM01 4,800円/台	FMVDCPM02 4,300円/台	FMVDCPM03 3,800円/台	FMVDCPM04 3,300円/台	FMVDCPM05 2,800円/台
(2) BIOS設定*1	展開対象のパソコン1台毎に、BIOSの設定を変更します。(管理者パスワード等)	FMVDCPK01 1,600円/台	FMVDCPK02 1,400円/台	FMVDCPK03 1,200円/台	FMVDCPK04 1,000円/台	FMVDCPK05 800円/台
(3) 個別設定*1	展開対象のパソコン1台毎に、ご指定の設定を行います。(IPアドレスやメールの設定等)	FMVDCPS01 3,000円/台	FMVDCPS02 2,400円/台	FMVDCPS03 2,200円/台	FMVDCPS04 2,000円/台	FMVDCPS05 1,800円/台
(4) I/O組み込み*1	PCカード、マルチベイ、拡張スロット等へ、I/O機器を組み込みます。	FMVDCPP01 2,400円/台	FMVDCPP02 2,200円/台	FMVDCPP03 2,000円/台	FMVDCPP04 1,800円/台	FMVDCPP05 1,600円/台
(5) ソフトインストール代行*1	展開対象のパソコン1台毎に、お客様の作業を代行しソフトウェアの追加インストールをします。*2	FMVDCPA01 4,500円/台	FMVDCPA02 3,300円/台	FMVDCPA03 3,000円/台	FMVDCPA04 2,700円/台	FMVDCPA05 2,400円/台
(6) BIOSブートロゴ設定*1	BIOS起動時のFujitsuロゴをお客様指定の表示に変更します。	FMVDCPE11 1,400円/台	FMVDCPE12 1,200円/台	FMVDCPE13 1,000円/台	FMVDCPE14 800円/台	FMVDCPE15 600円/台
(7) ロゴ印刷*1	筐体にお客様指定のロゴや文字等を表示します。	FMVDCPQ01 4,500円/台	FMVDCPQ02 3,800円/台	FMVDCPQ03 3,400円/台	FMVDCPQ04 3,000円/台	FMVDCPQ05 2,600円/台
		1種類	2～5種類	6～10種類	11種類以上	
(8) マスタ作成代行	お客様からの指示に従い、個別の設定やアプリケーションをインストールした専用マスタの作成代行をします。*2	FMVDCPD01 120,000円/セット	FMVDCPD02 280,000円/セット	FMVDCPD03 480,000円/セット	FMVDCPD04 640,000円/セット	
		マスタ1セット	1～9セット	10～19セット	20～99セット	100セット以上
(9) バックアップディスク作成*3	お客様が指定されるパソコンのバックアップ媒体を作成します。	FMVDCPB21 18,000円/セット	—	—	—	—
(10) バックアップディスク複製*4	バックアップ媒体の複製を行います。(バックアップディスク作成選択時のみ)	—	FMVDCPC22 7,000円/セット	FMVDCPC23 6,000円/セット	FMVDCPC24 5,000円/セット	FMVDCPC25 4,000円/セット
		50台以上				
(11) ラベル作成	資産管理ラベル等、ご指定のラベルを作成します。	FMVDCPL00 500円/台				
(12) ラベル貼付	資産管理ラベル等、ご指定のラベルを貼付します。	FMVDCPR00 500円/台				
(13) 添付品カスタマイズ	お客様ご指定の添付品を追加、削除します。	FMVDCPT00 1,000円/台				
(14) 情報リスト作成	MACアドレス・ハードウェアハッシュ等の装置個別情報のリストを作成します。	FMVDCPJ00 500円/台				

*1: 今後の商談も含めて50台以上見込める場合とさせていただきます。(一括オーダー/納品である必要はありません)
 *2: お客様指示のもと作業を代行するメニューであり、動作の保証をするものではありません。
 *3: マスタインストールを実施したPCが対象となります。
 *4: バックアップディスク作成のお申し込みが必要です。

カスタムメイドプラスサービス
 詳細内容はこちらから

▶ <https://jp.fujitsu.com/platform/pc/product/related/customplus/>

※上記メニューを超え、お客様のご要望に応じたきめ細やかな工場キittingサービスをご提供いたしますので、当社営業もしくは販売パートナーまでお問い合わせください。

サポートサービス

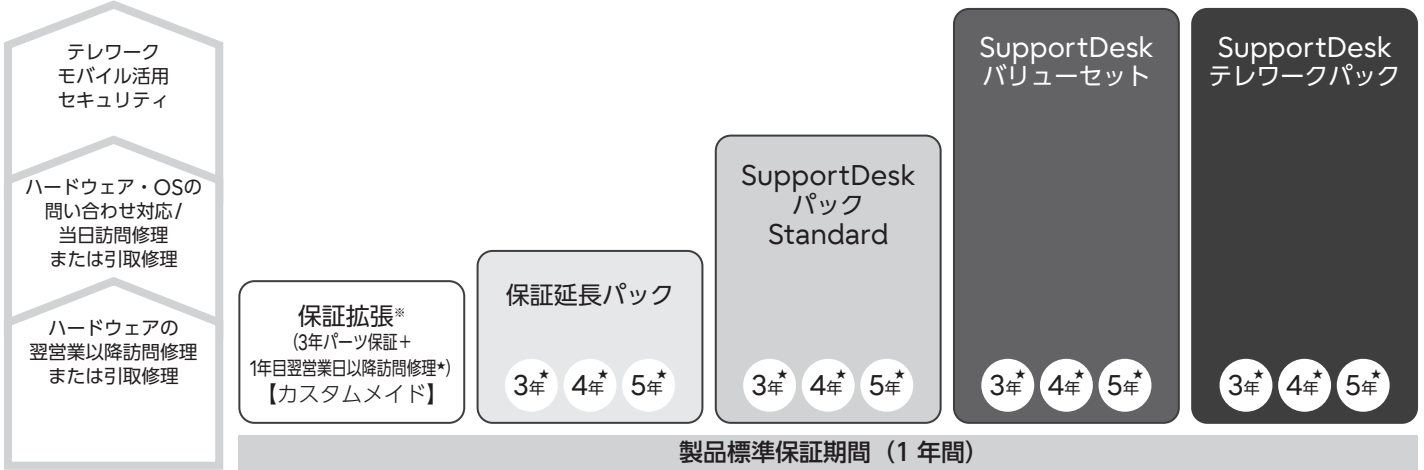
Fujitsu マネージドインフラサービス SupportDesk

— サポートレベルが選べる4タイプのサポートサービス —

お客様環境に合わせ、サービス時間帯やサービス期間などの契約内容をお選びいただける各種サポートサービスをご用意しております。便利な一括払い型のサービスです。

※本サービスは法人のお客様向けサービスです。個人のお客様はご利用になれません。 ※本サービスは国内のご利用に限ります。 ※富士通製ハードウェアの標準保証期間は当社出荷から5年間です。

サポートレベル



※型名/価格につきましては、各製品の「カスタムメイド型名・価格仕様一覧」をご覧ください。
★サービス期間は、製品標準保証期間 (1年間) を含みます。

SupportDesk テレワークパック

お客様事務所だけでなく、個人宅やサテライトオフィスなどのサードプレイスでも引取修理を実施、テレワークならではのトラブルにも対応

基本サービス	・お客様事務所のみならず、個人宅へ伺い引取修理 ・ハードウェア・OSの問い合わせ対応 ・お客様専用ホームページによる運用サポート情報提供
オプションサービス (選択)	・水こぼしなどまさかのアクシデントに対応 ・障害時、あらかじめお預かりしたカスタマイズを復元
サービス時間帯	・月～金曜日 (祝日、12/30～1/3を除く) 8時30分～19時 ・24時間365日
サービス期間	3年 / 4年 / 5年

SupportDesk バリュースセット

「SupportDeskパック Standard」に、ニーズの高いオプションサービスをセット化

基本サービス	・ハードウェアの当日訪問修理 ・ハードウェア・OSの問い合わせ対応 ・お客様専用ホームページによる運用サポート情報提供
オプションサービス	・故障HDD/SSDの引き渡し ・水こぼしなどまさかのアクシデントに対応
サービス時間帯	・月～金曜日 (祝日、12/30～1/3を除く) 8時30分～19時 ・24時間365日
サービス期間	3年 / 4年 / 5年

SupportDesk パック Standard

高品質なハードウェア・OS一体型サポートを提供

基本サービス	・ハードウェアの当日訪問修理 ・ハードウェア・OSの問い合わせ対応 ・お客様専用ホームページによる運用サポート情報提供
サービス時間帯	・月～金曜日 (祝日、12/30～1/3を除く) 8時30分～19時 ・24時間365日
サービス期間	3年 / 4年 / 5年

保証延長パック

ハードウェアの修理に特化したサービス

基本サービス	ハードウェアの翌営業日以降訪問修理または引取修理
サービス時間帯	・月～金曜日 (祝日、12/30～1/3を除く) 9時～17時
サービス期間	3年 / 4年 / 5年

※SupportDeskパック/保証延長パックはパソコン本体と同時にご購入ください。サービスを開始するには専用のWebサイトによるご登録が必要です。

モデルによって対象となるサービスが異なります。各サービスの対象製品・価格については詳細は富士通ホームページ「製品サポート」をご覧ください。

SupportDesk テレワークパック ▶ <https://www.fujitsu.com/jp/supportdesk/menu/telework/>
SupportDeskパック/保証延長パック ▶ <https://www.fujitsu.com/jp/supportdesk/>

■保証拡張 (カスタムメイド)

対象機	ESPRIMO本体 (カスタムメイドで本体出荷時に組み込まれている純正拡張機器を含みます)。 ※すべての機種においてバッテリー等の消耗品は除きます。
サービス内容	3年間パーツ保証+1日目翌営業日以降訪問修理等 ※型名/価格につきましては、各製品の「カスタムメイド型名・価格仕様一覧」をご覧ください。
ご注意	<ul style="list-style-type: none"> 保証拡張はご購入時にカスタムメイドで選択していただく必要があります。本体購入後に追加で選択することはできません。 修理受付窓口は富士通ハードウェア修理相談センターです。お問い合わせの際はパソコン本体の型名・製造番号が必要です。電話番号：製品添付の保証書に記載 修理受付時間：月曜日～金曜日 9:00～17:00 (祝日、12/30～1/3は除きます) 訪問修理は修理受付日の翌営業日以降の対応となりますが、受付時間・交通事情・天候・対象製品の設置場所などによっては翌々営業日以降の対応となる場合があります。 パーツ保証は訪問/引取修理における部品交換の場合のみが対象です。保証書規定の部品を除く、パーツのみの送付は行いません。また、保証拡張を選択した場合の2年目以降の訪問料、作業費等は有料となります。 保証拡張に関する詳細は、富士通インターネット情報ページでご確認をお願いします。 https://www.fmwORLD.net/biz/fmv/support/guarantee/expansion.html

サポートサービス 価格表

SupportDeskパック/保証延長パックはパソコン本体と同時にご購入ください。サービスを開始するには専用のWebサイトによるご登録が必要です。各サービスの詳細はSupportDeskパック/保証延長パックの「証書」をご覧ください。 ▶ <https://eservice.fujitsu.com/sdkreg/sdkreg/op/index.html>

SupportDesk テレワークパック

商品名	対象製品	期間	型名	価格 (税別)	商品概要
SupportDesk テレワークパック 引取修理	ESPRIMO	3年	SV7X0HB011	14,000円	サービス内容： ・ハードウェア引取修理(引取から修理・返送まで4～6営業日) ・OSサポート ・お客様専用ホームページによる情報提供 サービス時間帯：月曜日～金曜日(祝日、12/30～1/3は除く) 8時30分～19時 受付窓口：富士通サポートセンター(OSC: One-stop Solution Center) お問い合わせの際は当社が発行するサービス管理者IDが必要です。
		4年	SV7X0HB071	22,000円	
		5年	SV7X0HB0D1	32,000円	
SupportDesk テレワークパック アクシデントケアプラス 引取修理	ESPRIMO	3年	SV7X3CB011	20,000円	サービス内容： ・ハードウェア引取修理(落下障害、飲料水等の液体こぼれによる障害、落雷による故障への修理を含む、引取から修理・返送まで4～6営業日) ・OSサポート ・お客様専用ホームページによる情報提供 サービス時間帯：月曜日～金曜日(祝日、12/30～1/3は除く) 8時30分～19時 受付窓口：富士通サポートセンター(OSC: One-stop Solution Center) お問い合わせの際は当社が発行するサービス管理者IDが必要です。
		4年	SV7X3CB071	28,000円	
		5年	SV7X3CB0D1	37,000円	
SupportDesk テレワークパック マスタリカバリー・アクシデントケア プラス 引取修理	ESPRIMO ※外付けHDDは対象外です。	3年	SV7X3DB211	26,000円	サービス内容： ・ハードウェア引取修理(落下障害、飲料水等の液体こぼれによる障害、落雷による故障への修理を含む、引取から修理・返送まで4～6営業日) ・HDD/SSD交換時にお客様環境まで復旧 ・OSサポート ・お客様専用ホームページによる情報提供 サービス時間帯：月曜日～金曜日(祝日、12/30～1/3は除く) 8時30分～19時 受付窓口：富士通サポートセンター(OSC: One-stop Solution Center) お問い合わせの際は当社が発行するサービス管理者IDが必要です。
		4年	SV7X3DB271	36,000円	
		5年	SV7X3DB2D1	46,000円	

SupportDesk パック/SupportDesk バリュースセット

商品名	対象製品	期間	型名	価格 (税別)	商品概要
SupportDesk パック Standard	ESPRIMO	3年	SV7X03B011	34,000円	サービス内容： ・ハードウェア当日訪問修理 ・OSサポート ・お客様専用ホームページによる情報提供 サービス時間帯：月曜日～金曜日(祝日、12/30～1/3は除く) 8時30分～19時 受付窓口：富士通サポートセンター(OSC: One-stop Solution Center) お問い合わせの際は当社が発行するサービス管理者IDが必要です。
		4年	SV7X03B071	52,000円	
		5年	SV7X03B0D1	73,000円	
SupportDesk パック Standard 24	ESPRIMO	3年	SV7X03B031	53,000円	サービス内容： ・ハードウェア当日訪問修理 ・OSサポート ・お客様専用ホームページによる情報提供 サービス時間帯：24時間365日 受付窓口：富士通サポートセンター(OSC: One-stop Solution Center) お問い合わせの際は当社が発行するサービス管理者IDが必要です。
		4年	SV7X03B091	79,000円	
		5年	SV7X03B0F1	109,000円	
SupportDesk パック 保守交換ディスク引渡・アクシデントケア プラス	ESPRIMO	3年	SV7X35B011	46,000円	サービス内容： ・ハードウェア当日訪問修理(落下障害、飲料水等の液体こぼれによる障害、落雷による故障への修理を含む) ・故障HDD/SSDの引き渡し ・OSサポート ・お客様専用ホームページによる情報提供 サービス時間帯：月曜日～金曜日(祝日、12/30～1/3は除く) 8時30分～19時 受付窓口：富士通サポートセンター(OSC: One-stop Solution Center) お問い合わせの際は当社が発行するサービス管理者IDが必要です。
		4年	SV7X35B071	67,000円	
		5年	SV7X35B0D1	88,000円	
SupportDesk パック 保守交換ディスク引渡・アクシデントケア プラス 24	ESPRIMO	3年	SV7X35B031	67,000円	サービス内容： ・ハードウェア当日訪問修理(落下障害、飲料水等の液体こぼれによる障害、落雷による故障への修理を含む) ・故障HDD/SSDの引き渡し ・OSサポート ・お客様専用ホームページによる情報提供 サービス時間帯：24時間365日 受付窓口：富士通サポートセンター(OSC: One-stop Solution Center) お問い合わせの際は当社が発行するサービス管理者IDが必要です。
		4年	SV7X35B091	95,000円	
		5年	SV7X35B0F1	125,000円	

保守延長パック

商品名	対象製品	期間	型名	価格 (税別)	商品概要
保証延長パック 翌営業日以降訪問修理	ESPRIMO	3年	SV7X21BE01	15,000円	サービス内容： ・ハードウェア翌営業日以降訪問修理 サービス時間帯：月曜日～金曜日(祝日、12/30～1/3は除く) 9時～17時 受付窓口：ハードウェア修理相談センター お問い合わせの際はパソコン本体の型名・製造番号が必要です。
		4年	SV7X21BE61	24,000円	
		5年	SV7X21BEC1	36,000円	
保証延長パック 引取修理	ESPRIMO	3年	SV7X20BE01	14,000円	サービス内容： ・ハードウェア引取修理(引取から修理・返送まで4～6営業日) サービス時間帯：月曜日～金曜日(祝日、12/30～1/3は除く) 9時～17時 受付窓口：ハードウェア修理相談センター お問い合わせの際はパソコン本体の型名・製造番号が必要です。
		4年	SV7X20BE61	22,000円	
		5年	SV7X20BEC1	32,000円	

SupportDesk Option

■ 製品保守の付帯作業を行うサービス^(※1)

サービス名	サービス内容
保守交換ディスク引渡	トラブル時に保守交換した故障ストレージを富士通が回収せず、お客様に引き渡すサービス
保守交換ディスクデータ消去 ^(※2)	故障ストレージの保守交換時にお客様先で残存データを消去するサービス
PCリストア	お客様に予めご用意いただいた「バックアップ媒体」および「リストア手順書」をもとに、サービスエンジニアがシステムの復元を実施するサービス
PCマスタリカバリー ^(※3)	お客様に代わりマスタデータを富士通が管理し、トラブル発生時には、お預かりしたマスタデータをインストール済みのHDD/SSDと交換することにより、OSやアプリケーションなどのお客様環境をスピーディーに復旧するサービス
PC OSリカバリー ^(※3)	障害時、HDD/SSDの保守交換が必要となった際、HDD/SSDに工場出荷状態のOSをブレインストールし、在庫するサービス

※1：SupportDesk Standard (月額払い) またはSupportDesk/パック Standard/Standard24 をご契約いただいているお客様がご利用いただけるサービスです。
 ※2：一部対象外製品がございます。詳細は、富士通の担当営業または販売パートナーまでお問い合わせください。
 ※3：外付けHDDは対象外です。

導入サービス

※法人向けESPRIMOのメニューです。

■ 本体導入時の設置/設定作業

当社パソコンおよびPCワークステーションはお客様にて設置/設定可能ですが、お客様に代わりサービスエンジニアが導入/設置作業を行う「現地セットアップ」をご提供しております。パソコン導入時のハードウェア設置/接続作業に加え、OSの初回セットアップやネットワーク接続などの定型的な簡易設定作業をサービスエンジニアが行います。パソコン導入時の煩雑な作業を代行することで、お客様の負荷軽減を支援します。

(<https://www.fujitsu.com/jp/services/infrastructure/maintenance/lcm/service-phase2/it-infra-delivery/setup/>)

品名	型名	標準価格(税別)	作業実施時間帯
現地セットアップ(PC/Aパターン)	GENPC-A	13,800円/台	月曜～金曜 ^(※1) 、9時～17時
現地セットアップ(PC/Bパターン)	GENPC-B	21,800円/台	月曜～金曜 ^(※1) 、17時～22時 土曜/日曜/祝日 ^(※2) 、9時～17時

*1：祝日および12月30日から1月3日までを除く、*2：12月30日から1月3日までを除く

<対象製品本体>

ESPRIMO(法人) シリーズ本体

<作業内容>

- ・ハードウェアの設置(開梱、外装確認、装置/周辺機器の接続、動作確認)
- ・設定作業の代行(ログオン設定、ネットワーク接続設定、ブラウザ設定、メール接続設定、既存ネットワークプリンタ登録 など)

詳細は富士通ホームページ「現地セットアップ」をご覧ください。

(<https://www.fujitsu.com/jp/services/infrastructure/maintenance/lcm/service-phase2/it-infra-delivery/setup/>)

大量/大規模なパソコン導入時には、「システム展開サービス」をご利用ください。

詳細は富士通ホームページ「システム展開サービス」をご覧ください。

(<https://www.fujitsu.com/jp/services/infrastructure/maintenance/lcm/edge/device-operation/system-development/>)

■ 周辺機器導入時の設置/設定作業

プリンタ/ネットワーク関連機器^(※3)の導入設置/設定作業およびその他パソコン周辺機器単独での導入設置/設定作業につきましては、お客様にて実施可能ですが、サービスエンジニアが作業を実施する下記の有償メニューをご提供しております。

品名	型名	標準価格(税別)	作業内容
FM現調2	SFMGEN2	10,000円/台	ハードウェアの設置/接続作業

*3：プリンタ/ワイヤレス機器等

■ 配送料について

当社からお客様指定場所へ機器を納入する場合、別途配送料3,000円/台(税別)が必要となります。

なお、大量展開時の一括配送については、料金テーブルが異なりますので、当社営業もしくは販売パートナーまで、お問い合わせください。

拡張スロットについて

機種により拡張スロットの数が異なります。オプションカードを増設するにはご注意ください。

種類	拡張スロット	スロット数	使用済みスロット	備考
ESPRIMO D9012/M 標準モデル、ヘルスケアモデル、 国際エネルギースタートアッププログラム対応モデル	PCI Express x1 (150mm) *2	1	なし	ロープロファイル対応
カスタムメイドでPCIスロット選択時	PCI (ハーフ: 203mm) *1	1	なし	フルハイト対応
	PCI Express x1 (150mm) *2	1	なし	ロープロファイル対応
カスタムメイドでRAID構成*3	PCI Express x1 (150mm) *2	1	なし	ロープロファイル対応
	RAID専用インターフェース (カスタムメイド専用)	1	NVMe-RAIDカードを搭載	空きスロットなし
カスタムメイドでUSB Type-C 構成	PCI Express x1 (150mm) *2	1	なし	ロープロファイル対応
	USB Type-C追加専用インターフェース (カスタムメイド専用)	1	USB Type-Cカードを搭載	空きスロットなし
カスタムメイドでグラフィックスカード T400追加時	NVIDIA T400追加専用インターフェース (カスタムメイド専用)	1	グラフィックスカードを搭載	空きスロットなし
	PCI Express x1 (150mm) *2	1	なし	ロープロファイル対応
ESPRIMO D9012/M Secured-core PC対応モデル	なし	0	なし	空きスロットなし
カスタムメイドでUSB Type-C 構成	USB Type-C追加専用インターフェース (カスタムメイド専用)	1	USB Type-Cカードを搭載	空きスロットなし
カスタムメイドでグラフィックスカード T400追加時	NVIDIA T400追加専用インターフェース (カスタムメイド専用)	1	グラフィックスカードを搭載	空きスロットなし
ESPRIMO D7012/M 標準モデル、ヘルスケアモデル、24時間モデル、24時間/ ヘルスケアモデル、国際エネルギースタートアッププログラム対応 モデル	PCI Express x1 (150mm) *2	1	なし	ロープロファイル対応
カスタムメイドでPCIスロット選択時	PCI (ハーフ: 203mm) *1	1	なし	フルハイト対応
	PCI Express x1 (150mm) *2	1	なし	ロープロファイル対応
カスタムメイドでRAID構成*3	PCI Express x1 (150mm) *2	1	なし	ロープロファイル対応
	RAID専用インターフェース (カスタムメイド専用)	1	NVMe-RAIDカードを搭載	空きスロットなし
カスタムメイドでUSB Type-C 構成	PCI Express x1 (150mm) *2	1	なし	ロープロファイル対応
	USB Type-C追加専用インターフェース (カスタムメイド専用)	1	USB Type-Cカードを搭載	空きスロットなし
カスタムメイドでグラフィックスカード T400追加時*4	NVIDIA T400追加専用インターフェース (カスタムメイド専用)	1	グラフィックスカードを搭載	空きスロットなし
	PCI Express x1 (150mm) *2	1	なし	ロープロファイル対応
ESPRIMO D6012/M	PCI Express x1 (150mm) *2	1	なし	ロープロファイル対応
ESPRIMO G6012/M	なし	0	なし	—

*1: 全てのPCIデバイスについて動作を保證するものではありません。

*2: 全てのPCI Express x1デバイスについて動作を保證するものではありません。別売オプションの平行カード (FMV-107) を別途手配した場合、PCI Express x1スロットをそれぞれ1スロット占有します。

*3: 標準モデル、24時間モデルのみ対応です。

*4: 標準モデル、ヘルスケアモデル、国際エネルギースタートアッププログラム対応モデルのみ対応です。

※D9012/M、D7012/MのPCIカードはフルハイトのカードに対応、D9012/M、D7012/M、D6012/MのPCI Express x1はロープロファイルのカードに対応しています。

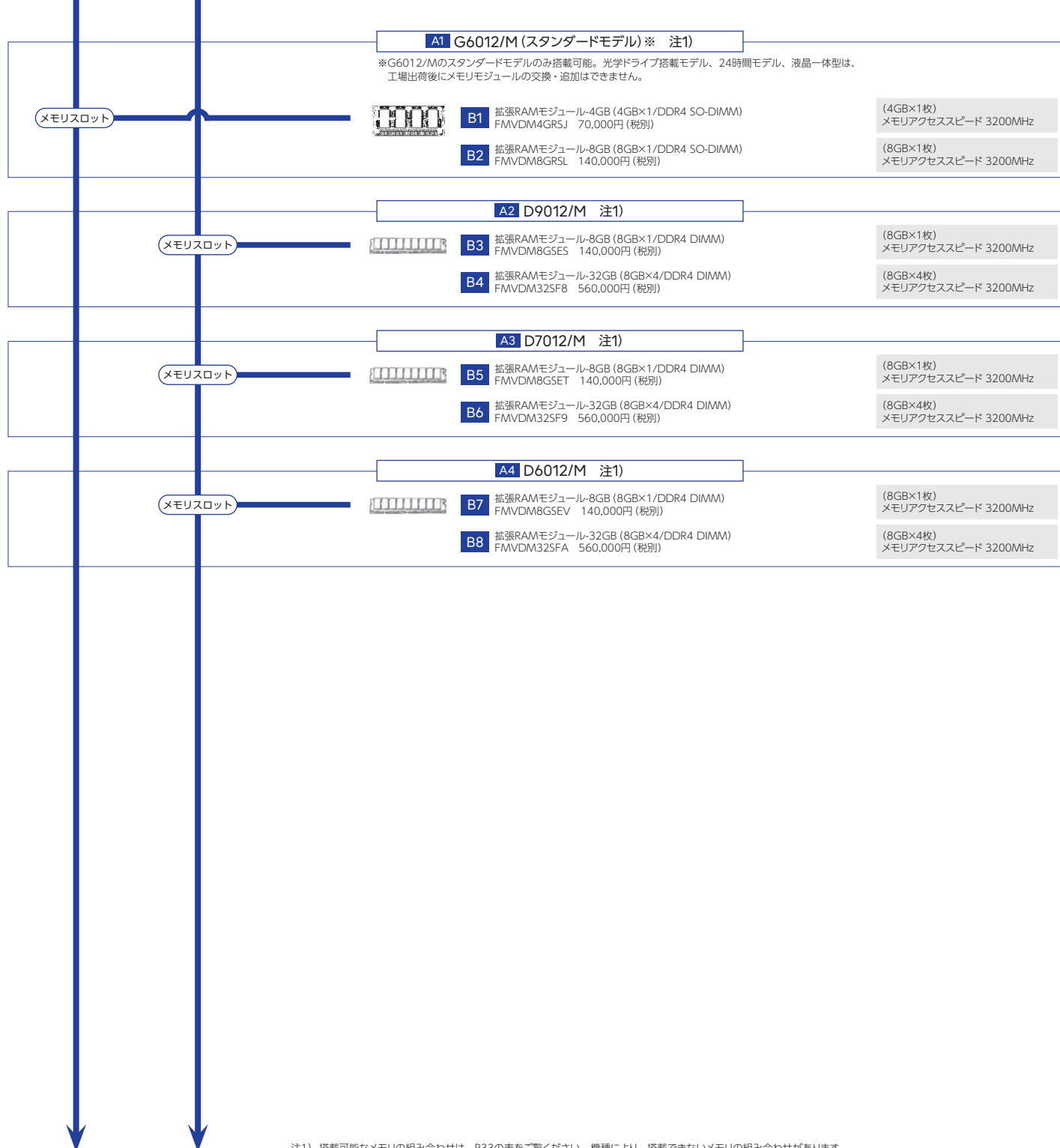
法人向けPC本体の項番

本体項番	品名	OS	CPUの世代
A1	ESPRIMO G6012/M	Windows 11 Pro ※1、 Windows 11 Pro (ダウンロードしたWindows 10 Proをプリインストール) ※2 ※1 Windows 11 2022 Update適用 ※2 Windows 10 2022 Update適用	第13世代/第12世代 ※3 インテル® Core™ プロセッサファミリー搭載 ※3 D9012/Mは第13世代インテル® Core™ プロセッサファミリーのみ搭載
A2	ESPRIMO D9012/M		
A3	ESPRIMO D7012/M		
A4	ESPRIMO D6012/M		

Gシリーズ: ESPRIMO G6012/M
Dシリーズ: ESPRIMO D9012/M、D7012/M、D6012/M

○: 選択接続 ●: 同時接続可

B. メモリ



注1) 搭載可能なメモリの組み合わせは、P33の表をご覧ください。機種により、搭載できないメモリの組み合わせがあります。

ESPRIMO (法人) の拡張RAMモジュールの搭載可能な組み合わせは下記の表のとおりです。

(注) 下記の組み合わせ以外をサポートいたしません。

(注) メモリの取り付け、取り外しを行う場合は、製品ガイドの手順に従ってください。 <http://www.fmworld.net/biz/fmv/support/fmvmanual/>

■ **ESPRIMO G6012/M (スタンダードモデル) ※**

※G6012/Mのスタンダードモデルのみ搭載可能。光学ドライブ搭載モデル、24時間モデル、液晶一体型は、工場出荷後にメモリモジュールの交換・追加はできません。

総容量	スロット1 (CHA2)	スロット2 (CHB1)
4GB	—	4GB
8GB	4GB	4GB
8GB	—	8GB
16GB	8GB	8GB

■ **ESPRIMO D9012/M、D7012/M、D6012/M**

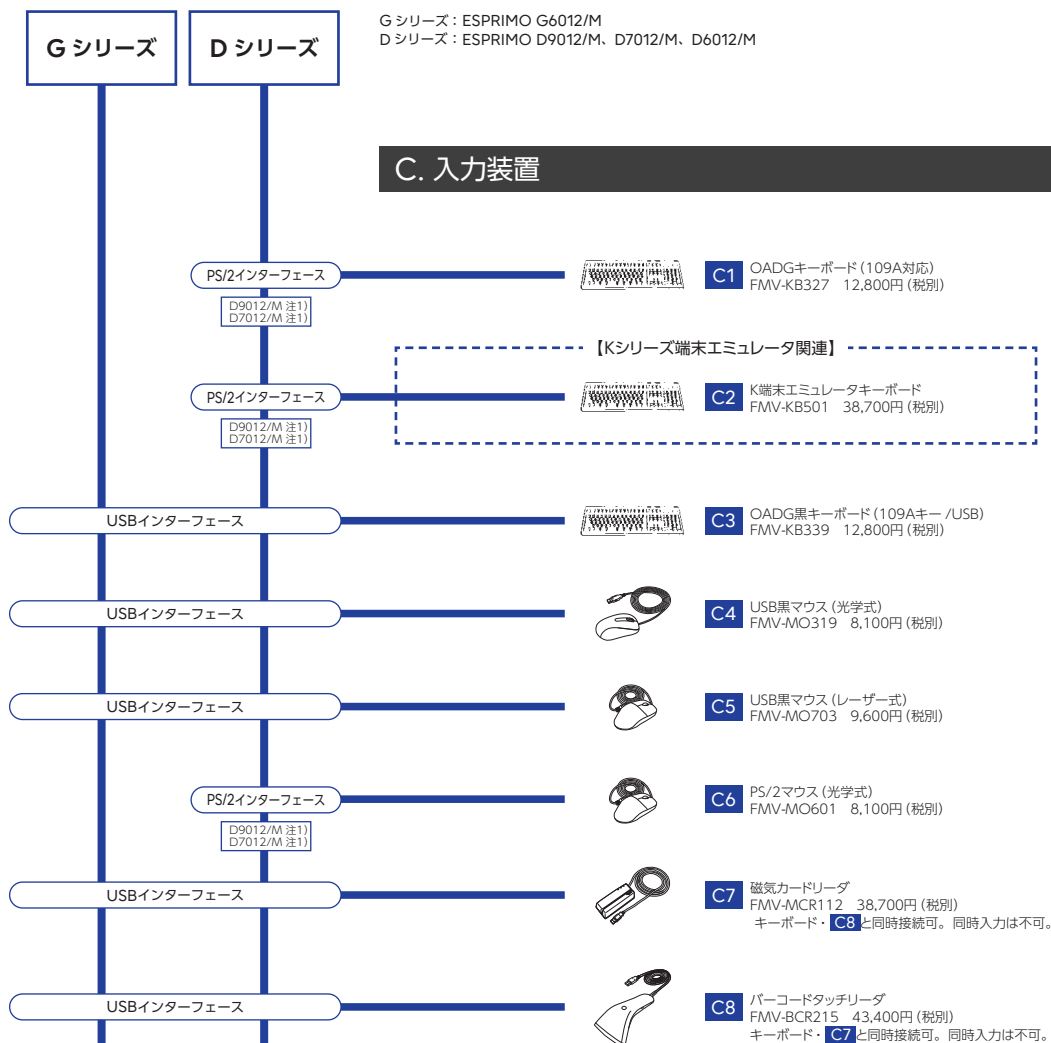
総容量	スロット1 (CHA4)	スロット2 (CHA2)	スロット3 (CHB3)	スロット4 (CHB1)
4GB	—	4GB	—	—
8GB	—	8GB	—	—
16GB	—	8GB	—	8GB
32GB※	8GB	8GB	8GB	8GB

※カスタムメイドで「メモリ変更4GB (4GB×1) →32GB (8GB×4) (DDR4 DIMM)」を選択するか、別売りの【拡張RAMモジュール-32GB (8GB×4/DDR4 DIMM)】を手配してください。

Gシリーズ：ESPRIMO G6012/M
Dシリーズ：ESPRIMO D9012/M、D7012/M、D6012/M

○：選択接続 ●：同時接続可

C. 入力装置



D. 補助記憶装置



注1) D9012/M、D7012/Mは、カスタムメイドで「PS/2インターフェース追加」を選択したとき、接続可。
D9012/M (ヘルスケアモデル、Secured-core PC対応モデル) は除きます。D7012/M (ヘルスケアモデル) / (24時間/ヘルスケアモデル) は除きます。

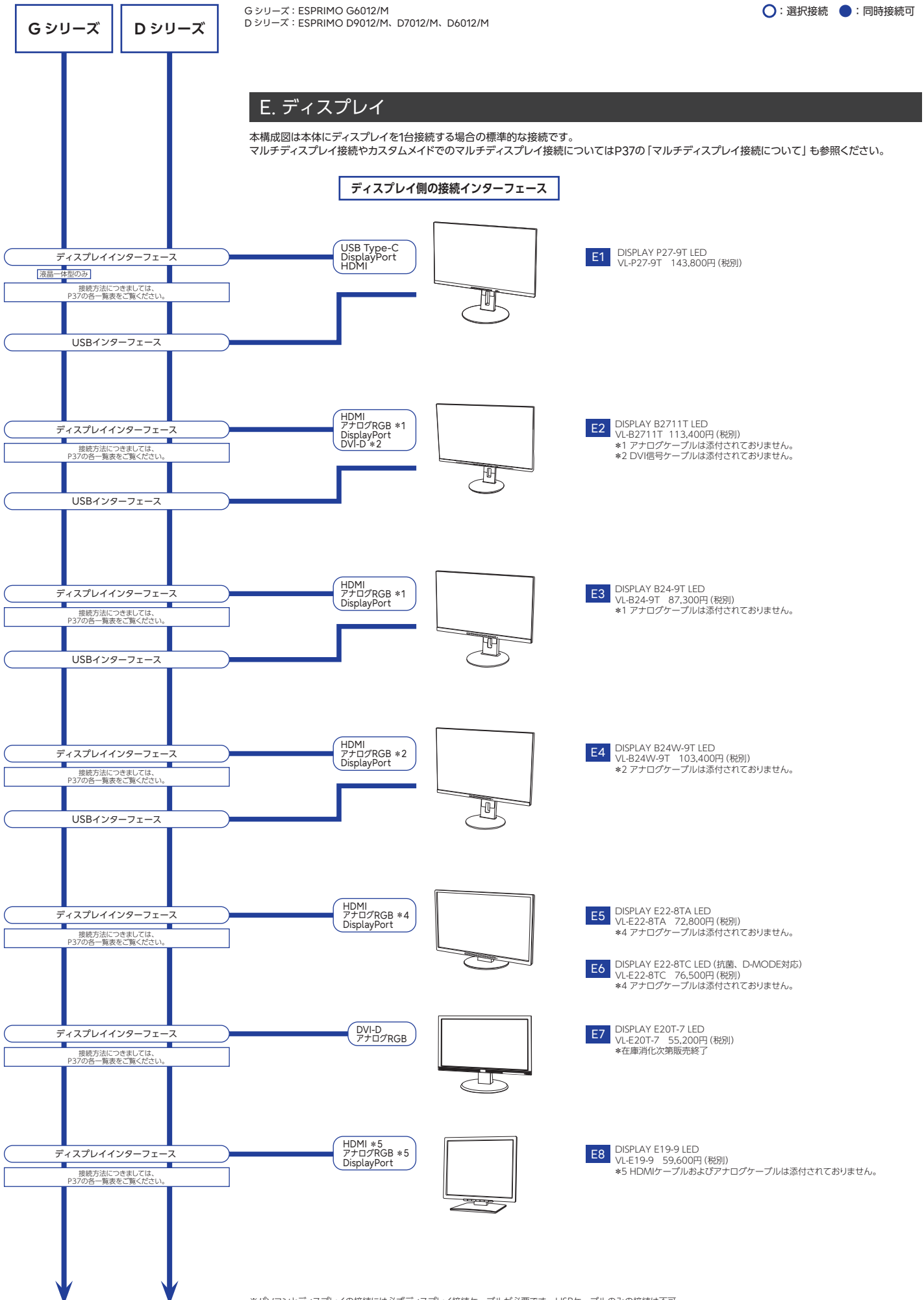
G シリーズ: ESPRIMO G6012/M
D シリーズ: ESPRIMO D9012/M, D7012/M, D6012/M

○: 選択接続 ●: 同時接続可

E. ディスプレイ

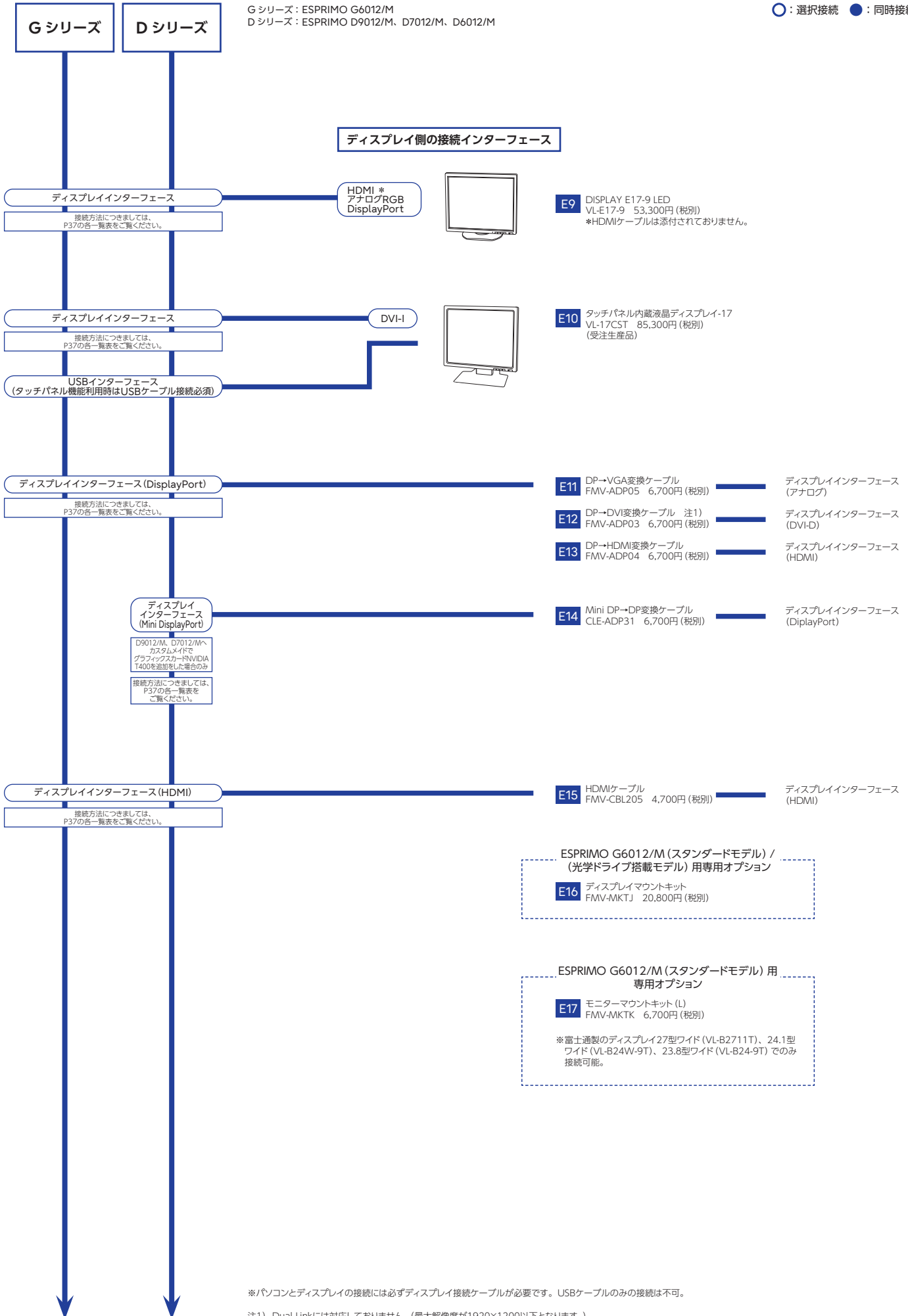
本構成図は本体にディスプレイを1台接続する場合の標準的な接続です。
マルチディスプレイ接続やカスタムメイドでのマルチディスプレイ接続についてはP37の「マルチディスプレイ接続について」も参照ください。

ディスプレイ側の接続インターフェース



※パソコンとディスプレイの接続には必ずディスプレイ接続ケーブルが必要です。USBケーブルのみの接続は不可。

○：選択接続 ●：同時接続可



マルチディスプレイ接続

G6012/Mは標準で3画面対応可能です。D9012/M、D7012/M、D6012/Mは、標準で2画面対応可能です。
 また、D9012/M、D7012/Mは、カスタムメイドでグラフィックスカードもしくは、VGA/HDMI/DVI/USB Type-C (DisplayPort Alternate Mode対応) を追加すると3画面対応可能です。
 マルチディスプレイ環境を簡単に構築できます。複数台のディスプレイに同一のデスクトップを同時に表示する「クローン機能」や複数台のディスプレイで1つのデスクトップを表示する「マルチディスプレイ機能」、「ブルーピング機能」(カスタムメイドでグラフィックスカード選択時) がご利用になれます。

ESPRIMOシリーズ表示機能について

■標準搭載時のマルチディスプレイ接続について

○：接続可能、 -：接続不可

		1画面	2画面	3画面	ディスプレイインターフェース
G6012/M	スタンダードモデル	○	○	○	DisplayPort×1 *1、HDMI×1、USB Type-C×1
	光学ドライブ搭載モデル	○	○	○	DisplayPort×1 *1、HDMI×1、USB Type-C×1
	24時間モデル	○	○	○	DisplayPort×1 *1、HDMI×1、USB Type-C×1
	液晶一体型	○内蔵	○	○	DisplayPort×2 *1*2、HDMI×1
D9012/M、D7012/M、D6012/M		○	○	-	DisplayPort×2 *1

*1: アナログ接続をする際は、DP→VGA変換ケーブル、DVI接続をする際は、DP→DVI変換ケーブル、HDMI接続をする際は、DP→HDMI変換ケーブルを別途購入必須です。

*2: 片方のDisplayPort (電源ケーブル側) のみ変換ケーブルを使用可能です。

■カスタムメイドでグラフィックスカードを選択時

○：接続可能、 -：接続不可

	1画面	2画面	3画面	本体側ディスプレイインターフェース	接続可能液晶ディスプレイ			
					DVI	アナログRGB	HDMI	DisplayPort
NVIDIA T400 追加時 D9012/M、D7012/M	○	○	○	Mini DisplayPort	*1*2	*1*3	*1*4	*1
				Mini DisplayPort	*1*2	*1*3	*1*4	*1
				Mini DisplayPort	*1*2	*1*3	*1*4	*1

■カスタムメイドでVGA搭載時のマルチディスプレイ接続について

○：接続可能、 -：接続不可

	1画面	2画面	3画面	本体側ディスプレイインターフェース	DVI	アナログRGB	HDMI	DisplayPort
D9012/M、D7012/M	○	○	○	DisplayPort	*2	*3	*4	○
				DisplayPort	*2	*3	*4	○
				アナログRGB	-	○	-	-

■カスタムメイドでHDMI搭載時のマルチディスプレイ接続について

○：接続可能、 -：接続不可

	1画面	2画面	3画面	本体側ディスプレイインターフェース	DVI	アナログRGB	HDMI	DisplayPort
D9012/M、D7012/M	○	○	○	DisplayPort	*2	*3	*4	○
				DisplayPort	*2	*3	*4	○
				HDMI	-	-	○	-

■カスタムメイドでDVI搭載時のマルチディスプレイ接続について

○：接続可能、 -：接続不可

	1画面	2画面	3画面	本体側ディスプレイインターフェース	DVI	アナログRGB	HDMI	DisplayPort
D9012/M、D7012/M	○	○	○	DisplayPort	*2	*3	*4	○
				DisplayPort	*2	*3	*4	○
				DVI-D (シングルリンク)	○	-	-	-

■カスタムメイドでUSB Type-C搭載時のマルチディスプレイ接続について

○：接続可能、 -：接続不可

	1画面	2画面	3画面	本体側ディスプレイインターフェース	DVI	アナログRGB	HDMI	DisplayPort	USB Type-C
D9012/M、D7012/M	○	○	○	DisplayPort	*2	*3	*4	○	-
				DisplayPort	*2	*3	*4	○	-
				USB Type-C	-	-	-	-	○

*1: Mini DisplayPort搭載グラフィックスカード選択時には、Mini DP→DP変換ケーブル (CLE-ADP31) 相当×1 標準添付です。2台目以降のディスプレイと接続をする際は、MiniDP→DP変換ケーブルを別途購入必須です。

*2: 本体側のDisplayPortとディスプレイ側のDVIに接続する際は、DP→DVI変換ケーブルを別途購入必須です。VL-P27-9Tでは接続できません。

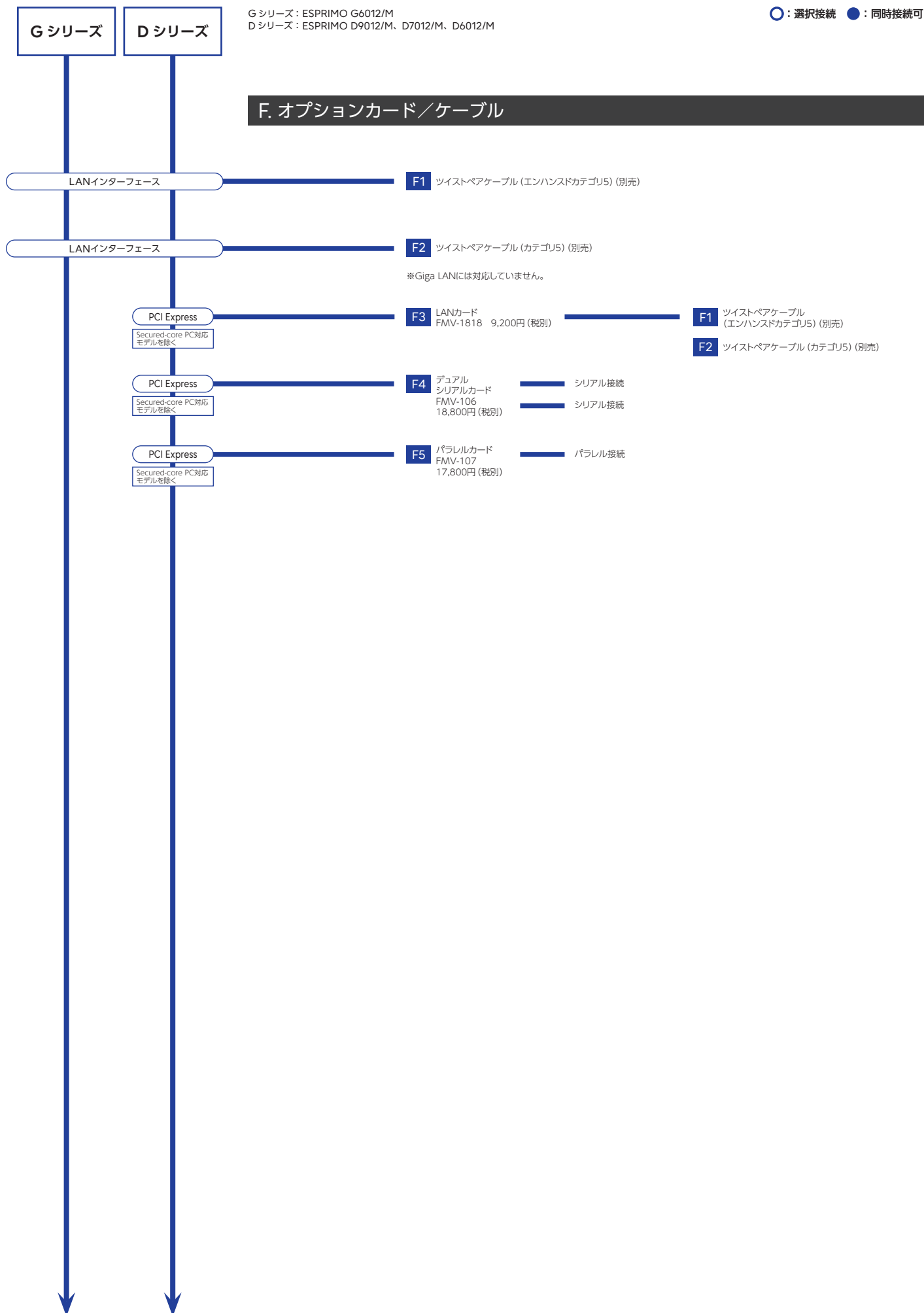
*3: 本体側のDisplayPortとディスプレイ側のアナログRGBに接続する際は、DP→VGA変換ケーブルを別途購入必須です。

*4: 本体側のDisplayPortとディスプレイ側のHDMIに接続する際は、DP→HDMI変換ケーブルを別途購入必須です。

G シリーズ: ESPRIMO G6012/M
 D シリーズ: ESPRIMO D9012/M, D7012/M, D6012/M

○: 選択接続 ●: 同時接続可

F. オプションカード/ケーブル



○：選択接続 ●：同時接続可

G シリーズ D シリーズ

G シリーズ：ESPRIMO G6012/M
D シリーズ：ESPRIMO D9012/M、D7012/M、D6012/M

G. 拡張機器

USBインターフェース



G1 指紋認識装置
FS-500U 16,800円 (税別)

USBインターフェース

G2 PalmSecure-F Light スタンダード
FAT13FLD01 17,500円 (税別)
PalmSecure-F Light マウス
FAT13FLM01 19,500円 (税別)

G3 PalmSecure-F Pro スタンダード
FAT13FPD01 27,300円 (税別)
PalmSecure-F Pro マウス
FAT13FPM01 29,300円 (税別)

シリアルインターフェース

カスタムメイドでシリアルポートを選択した場合のみ
接続が可能です。G6012/M (液晶一体型)、
D9012/M (Secured-Core PC対応モデル)、D6012/Mは除く

G5 PowerChute Business
Edition v10.0
B5140R57C
16,900円 (税別)



G4 無停電電源装置
FMUP-204 73,900円 (税別)

※電源/バックアップとしてのみ使用する場合は、電源ケーブル
のみ接続。

USBインターフェース

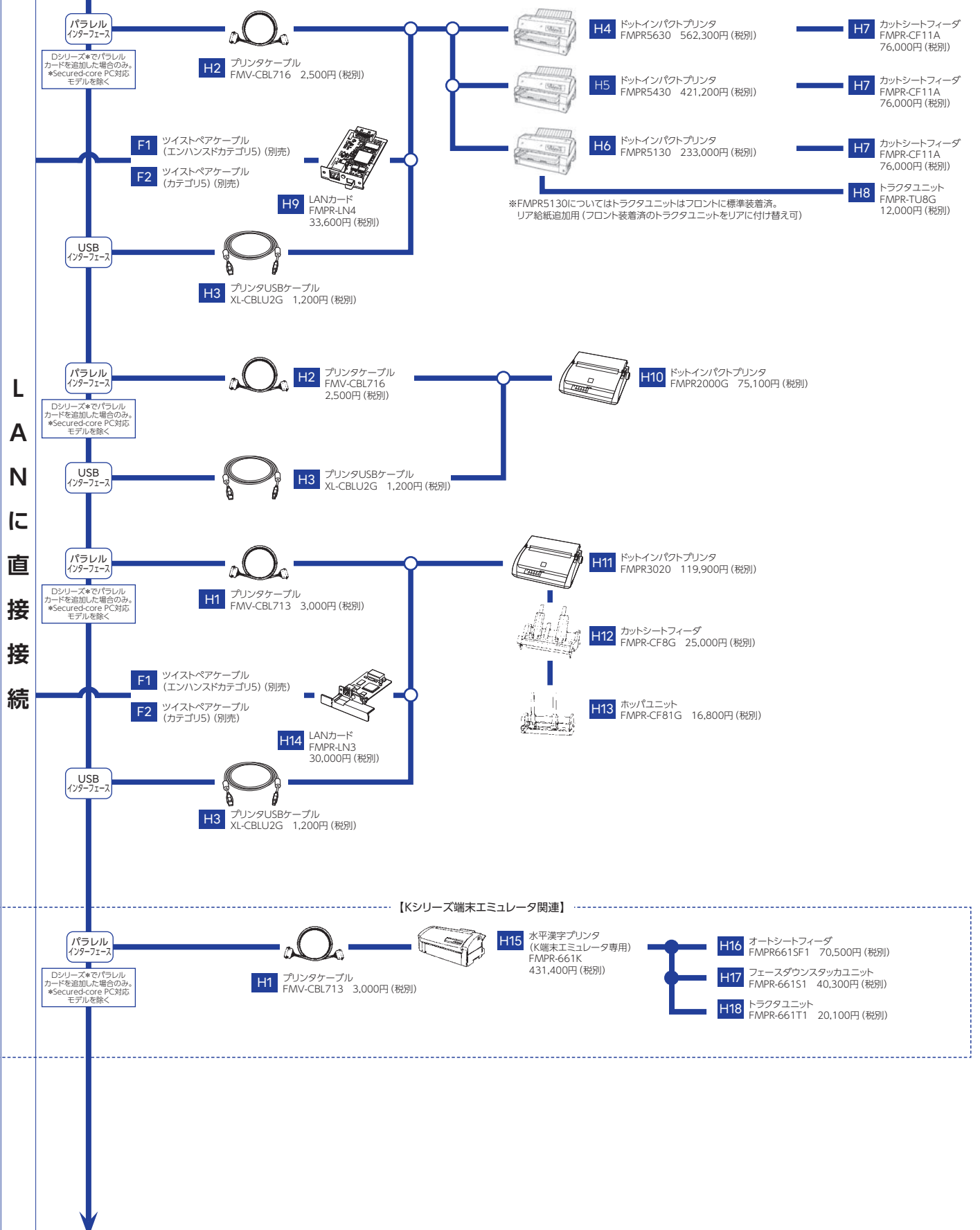
G5 PowerChute Business
Edition v10.0
B5140R57C
16,900円 (税別)

○：選択接続 ●：同時接続可

ESPRIMOシリーズ

Gシリーズ：ESPRIMO G6012/M
Dシリーズ：ESPRIMO D9012/M、D7012/M、D6012/M

H.プリンタ

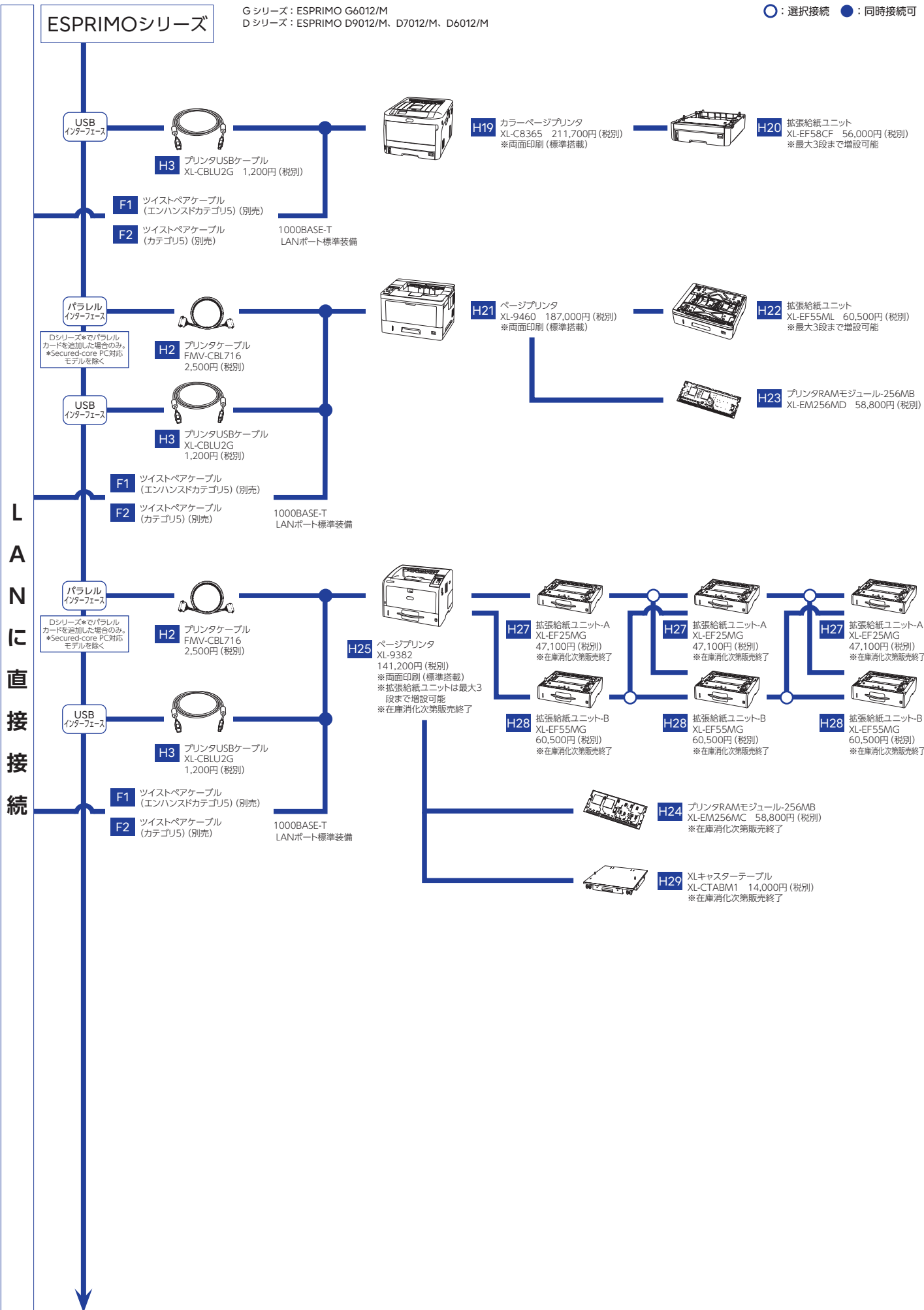


システム構成図

○：選択接続 ●：同時接続可

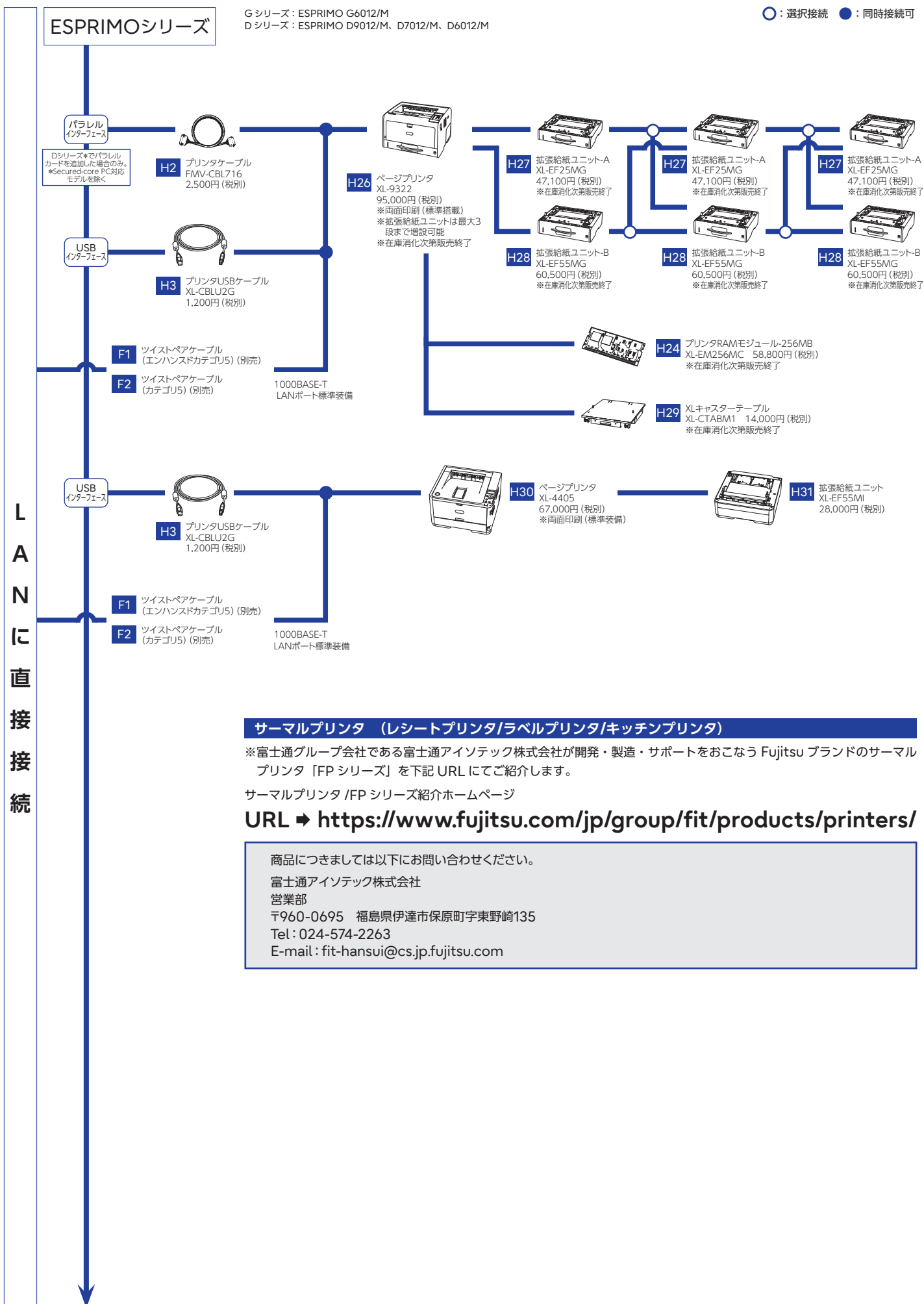
ESPRIMOシリーズ

Gシリーズ：ESPRIMO G6012/M
Dシリーズ：ESPRIMO D9012/M、D7012/M、D6012/M



Gシリーズ: ESPRIMO G6012/M
Dシリーズ: ESPRIMO D9012/M、D7012/M、D6012/M

○: 選択接続 ●: 同時接続可



サーマルプリンタ (レシートプリンタ/ラベルプリンタ/キッチンプリンタ)

※富士通グループ会社である富士通アイソテック株式会社が開発・製造・サポートをおこなう Fujitsu ブランドのサーマルプリンタ「FPシリーズ」を下記 URL にてご紹介します。

サーマルプリンタ / FP シリーズ紹介ホームページ

URL → <https://www.fujitsu.com/jp/group/fit/products/printers/>

商品につきましては以下にお問い合わせください。

富士通アイソテック株式会社
営業部
〒960-0695 福島県伊達市保原町字東野崎135
Tel: 024-574-2263
E-mail: fit-hansui@cs.jp.fujitsu.com

ハードウェア一覧

法人向けPC本体の項番

本体項番	品名	OS	CPUの世代
A1	ESPRIMO G6012/M	Windows 11 Pro ※1、 Windows 11 Pro (ダウングレードしたWindows 10 Proをプリインストール) ※2 ※1 Windows 11 2022 Update適用 ※2 Windows 10 2022 Update適用	第13世代/第12世代 ※3 インテル® Core™ プロセッサファミリー搭載 ※3 D9012/Mは第13世代インテル® Core™ プロセッサファミリーのみ搭載
A2	ESPRIMO D9012/M		
A3	ESPRIMO D7012/M		
A4	ESPRIMO D6012/M		

B1～B8の適応機種は、「法人向けPC本体の項番」で確認してください。

●：適応可 ×：適応不可 -：無関係

項	品名	型名	提供時期	適応機種※		適応OS		希望小売価格 (円、税別)	備考
				Gシリーズ	Dシリーズ	Windows (64bit) 11	Windows (64bit) 10		
Gシリーズ：ESPRIMO G6012/M Dシリーズ：ESPRIMO D9012/M、D7012/M、D6012/M									

B. メモリ (注) 搭載可能なメモリの組み合わせは、P33の表をご覧ください。機種により、搭載できないメモリの組み合わせがあります。

B1	拡張RAMモジュール-4GB (4GB×1/DDR4 SO-DIMM)	FMVDM4GRSJ	2023.6/上	G6012/M (スタンダード モデル) *	×	●	●	70,000	4GB増設メモリ (4GBモジュール×1枚)、DDR4 SO-DIMM、ECCなし、Dual-Channel mode対応、メモリバスクロック3200MHz対応。 *：G6012/Mのスタンダードモデルのみ搭載可能。光学ドライブ搭載モデル、24時間モデル、液晶一体型は、工場出荷後にメモリモジュールの交換・追加はできません。
B2	拡張RAMモジュール-8GB (8GB×1/DDR4 SO-DIMM)	FMVDM8GRSL	2023.6/上	G6012/M (スタンダード モデル) *	×	●	●	140,000	8GB増設メモリ (8GBモジュール×1枚)、DDR4 SO-DIMM、ECCなし、Dual-Channel mode対応、メモリバスクロック3200MHz対応。 *：G6012/Mのスタンダードモデルのみ搭載可能。光学ドライブ搭載モデル、24時間モデル、液晶一体型は、工場出荷後にメモリモジュールの交換・追加はできません。
B3	拡張RAMモジュール-8GB (8GB×1/DDR4 DIMM)	FMVDM8GSES	2023.6/上	×	A2	●	●	140,000	8GB増設メモリ (8GBモジュール×1枚)、DDR4 DIMM、ECCなし、Dual-Channel mode対応、メモリバスクロック3200MHz対応。
B4	拡張RAMモジュール-32GB (8GB×4/DDR4 DIMM)	FMVDM32SF8	2023.6/上	×	A2	●	●	560,000	32GB増設メモリ (8GBモジュール×4枚)、DDR4 DIMM、ECCなし、Dual-Channel mode対応、メモリバスクロック3200MHz対応。
B5	拡張RAMモジュール-8GB (8GB×1/DDR4 DIMM)	FMVDM8GSET	2023.6/上	×	A3	●	●	140,000	8GB増設メモリ (8GBモジュール×1枚)、DDR4 DIMM、ECCなし、Dual-Channel mode対応、メモリバスクロック3200MHz対応。
B6	拡張RAMモジュール-32GB (8GB×4/DDR4 DIMM)	FMVDM32SF9	2023.6/上	×	A3	●	●	560,000	32GB増設メモリ (8GBモジュール×4枚)、DDR4 DIMM、ECCなし、Dual-Channel mode対応、メモリバスクロック3200MHz対応。
B7	拡張RAMモジュール-8GB (8GB×1/DDR4 DIMM)	FMVDM8GSEV	2023.6/上	×	A4	●	●	140,000	8GB増設メモリ (8GBモジュール×1枚)、DDR4 DIMM、ECCなし、Dual-Channel mode対応、メモリバスクロック3200MHz対応。
B8	拡張RAMモジュール-32GB (8GB×4/DDR4 DIMM)	FMVDM32SFA	2023.6/上	×	A4	●	●	560,000	32GB増設メモリ (8GBモジュール×4枚)、DDR4 DIMM、ECCなし、Dual-Channel mode対応、メモリバスクロック3200MHz対応。

C. 入力装置

C1	OADGキーボード (109A対応)	FMV-KB327	済	×	● *	●	●	12,800	OADG 109A配列準拠の日本語キーボード (キーピッチ約19.0mm、キーストローク約3.0mm)、マープル・グレー色、PS/2接続、Windows 10 logoキー/アプリケーションキー採用。 *D9012/M、D7012/Mへカスタムメイドで「PS/2インターフェース追加」を選択した場合のみ接続可。
C2	K端末エミュレータキーボード 【Kシリーズ端末エミュレータ関連】	FMV-KB501	済	×	● *	●	●	38,700	Kシリーズ端末エミュレータ運用に適したキーボード (キーピッチ約19.0mm、キーストローク約3.0mm)、PS/2接続。 *D9012/M、D7012/Mへカスタムメイドで「PS/2インターフェース追加」を選択した場合のみ接続可。 注) PFキー等のエミュレータ特有キーは、K端末エミュレータでしか使用できません。 K端末エミュレータ以外で使用する場合、誤動作する場合があります。
C3	OADG黒キーボード (109Aキー/USB)	FMV-KB339	済	●	●	●	●	12,800	日本語109Aキーボード (キーピッチ約19.0mm、キーストローク約3.0mm)、USB接続 (黒)。Windows 10 logoキー/アプリケーションキー採用。 ※：キーボード操作によるパソコン本体の電源ON機能に対応 (パソコン本体も本機能に対応していることが必要)。 ※：G6012/M、D9012/M、D7012/M、D6012/Mの標準添付品と同等品 (ヘルスケアモデル除く)。
C4	USB黒マウス (光学式)	FMV-MO319	済	●	●	●	●	8,100	光学式、スクロール機能付、USB接続 (黒)。ケーブル長：約1.8m。 ※：G6012/M、D9012/M、D7012/M、D6012/Mの標準添付品と同等品 (ヘルスケアモデル除く)。
C5	USB黒マウス (レーザー式)	FMV-MO703	済	●	●	●	●	9,600	レーザー式、スクロール機能付、USB接続 (黒)。ケーブル長：約1.8m。カスタムメイドオプションのUSB黒マウス (レーザー式) と同等品。
C6	PS/2マウス (光学式)	FMV-MO601	済	×	● *	●	●	8,100	光学式のマウス、PS/2接続、スクロール機能付、ケーブル長1.8m、マープル・グレー色。 *D9012/M、D7012/Mへカスタムメイドで「PS/2インターフェース追加」を選択した場合のみ接続可。
C7	磁気カードリーダー	FMV-MCR112	済	●	●	●	●	38,700	磁気カード読み取り装置、USB接続。 注) キーボード、バーコードタッチリーダ (FMV-BCR215) と同時入力不可。
C8	バーコードタッチリーダ	FMV-BCR215	済	●	●	●	●	43,400	バーコード読み取り装置 (タッチ式)、読み取り幅最大65mm、USB接続。 注) キーボード、磁気カードリーダ (FMV-MCR112) と同時入力不可。

●：適応可 ×：適応不可 -：無関係

項	品名	型名	提供時期	適応機種※		適応OS		希望小売価格 (円、税別)	備考
				G シリーズ	D シリーズ	Windows 11 (64 bit)	Windows 10 (64 bit)		
Gシリーズ：ESPRIMO G6012/M Dシリーズ：ESPRIMO D9012/M、D7012/M、D6012/M									
D. 補助記憶装置									
D1	スーパーマルチドライブユニット	FMV-NSM56	2023.6/上	●	●	●	●	33,300	DVD媒体への書き込み可能なポータブルタイプのUSB (USB2.0対応) 接続外付けスーパーマルチドライブユニット。 【データ転送速度】 DVD-RAM書き込み：最大5倍速、 DVD-R、DVD+R、DVD+RW書き込み：最大8倍速、 DVD-R DL、DVD+R DL、DVD-RW書き込み：最大6倍速、 CD-ROM、CD-R：最大24倍速、CD-RW：最大16倍速、 パッファアンダーランエラー防止機能内蔵 DVD-RAM読み出し：最大5倍速、 DVD-ROM、DVD-R、DVD-RW、DVD+R、DVD+RW： 最大8倍速、DVD-R DL、DVD+R DL：最大8倍速、 CD-ROM、CD-R：最大24倍速、CD-RW：最大24倍速 添付品：ACアダプタ、USBケーブル、取扱説明書、 CD-ROM (添付ソフト) 添付ソフト：CyberLink Power2Go、Power2Go
E. ディスプレイ 接続方法につきましては、P37の各一覧表をご覧ください。									
E1	DISPLAY P27-9T LED	VL-P27-9T	済	● *2 *3	● *3	●	●	143,800	27型ワイドTFTカラーLCD、 デジタルインターフェース (USB Type-C、HDCP対応)、 デジタルインターフェース (DisplayPort、HDCP対応)、 デジタルインターフェース (HDMI、HDCP対応)、640×480、 720×400、800×600、1024×768、1280×1024、1440×900、 1600×1200、1680×1050、1920×1080、1920×1200、 2560×1440、TFT液晶パネル採用 [輝度350cd/m ² 、 視野角：上下/左右178°、コントラスト比1000対1、LEDバックライト、 高速応答]、sRGB対応、表示色1677万色、 画素ピッチ0.233mm×0.233mm、水平周波数30kHz～100kHz、 ステレオスピーカー内蔵 (2.5W×2)、VESA壁掛け対応、 DDC/CI [Plug&Play機能] 対応、スリープ左右合計345度対応、 明るさセンサー対応、高さ：147mm対応、ローテート：90°対応、 ユーザー感知機能 (人感センサー) 対応、 コンピューター本体切替機能 (KVMスイッチ機能) 搭載、 ブルーライトカット機能/フリッカーフリー回路搭載 *1：D9012/M、D7012/MでUSB Type-C接続をする際は、ディスプレイ添付のUSB Type-Cケーブルで接続してください。 *2：G6012/M (液晶一体型) のみ接続可能。 *3：マルチディスプレイの複製表示選択時は、解像度が本体LCDパネル、 外付けディスプレイのいずれか低い解像度となります。 注) 受注生産品となります。
E2	DISPLAY B2711T LED	VL-B2711T	済	● *	● *	●	●	113,400	27型ワイドTFTカラーLCD、 アナログインターフェース (アナログケーブルは添付されておりません。)、 デジタルインターフェース (DisplayPort、HDCP対応)、 デジタルインターフェース (HDMI、HDCP対応)、 デジタルインターフェースDVI-D (HDCP対応、DVI信号ケーブルは添付 されておりません。)、640×480、720×400、800×600、 1024×768、1280×720、1280×1024、1440×900、1600×900、 1680×1050、1920×1080、TFT液晶パネル採用 [輝度300cd/m ² 、 視野角：上下/左右178°、コントラスト比1000対1、LEDバックライト、 高速応答]、sRGB対応、表示色1677万色、 画素ピッチ0.311mm×0.311mm、水平周波数30kHz～82kHz、 ステレオスピーカー内蔵 (2.0W×2)、VESA壁掛け対応、 DDC/CI [Plug&Play機能] 対応、スリープ左右合計345度対応、 高さ：150mm対応、ローテート：90°対応、ユーザー感知機能 (人感 センサー)、ブルーライトカット機能/フリッカーフリー回路搭載 *：マルチディスプレイの複製表示選択時は、解像度が本体LCDパネル、 外付けディスプレイのいずれか低い解像度となります。
E3	DISPLAY B24-9T LED	VL-B24-9T	済	●	●	●	●	87,300	23.8型ワイドTFTカラーLCD、 アナログインターフェース (アナログケーブルは添付されておりません。)、 デジタルインターフェース (HDMI、HDCP対応)、 デジタルインターフェース (DisplayPort、HDCP対応)、 デジタルインターフェース (HDMI、HDCP対応)、640×480、720×400、800×600、 1024×768、1280×720、 1280×1024、1366×768、1440×900、1600×900、 1680×1050、1920×1080、TFT液晶パネル採用 [輝度250cd/m ² 、 視野角：上下/左右178°、コントラスト比1000対1、LEDバックライト、 高速応答]、sRGB対応、表示色1677万色、 画素ピッチ0.274mm×0.274mm、水平周波数30kHz～82kHz、 ステレオスピーカー (2.0W×2)、VESA壁掛け対応、 スリープ：左右合計345度対応、高さ：150mm対応、 ローテート：90°対応、ブルーライトカット機能/フリッカーフリー回路搭載
E4	DISPLAY B24W-9T LED	VL-B24W-9T	済	●	●	●	●	103,400	24.1型ワイドTFTカラーLCD、 アナログインターフェース (アナログケーブルは添付されておりません。)、 デジタルインターフェース (HDMI、HDCP対応)、 デジタルインターフェース (DisplayPort、HDCP対応)、 デジタルインターフェース (HDMI、HDCP対応)、640×480、720×400、800×600、 1024×768、1280×720、 1280×1024、1440×900、1600×900、1680×1050、 1920×1080、1920×1200、TFT液晶パネル採用 [輝度300cd/m ² 、 視野角：上下/左右178°、コントラスト比1000対1、LEDバックライト、 高速応答]、sRGB対応、表示色1677万色、 画素ピッチ0.270mm×0.270mm、水平周波数30kHz～82kHz、 ステレオスピーカー内蔵 (2.0W×2)、VESA壁掛け対応、 スリープ左右合計345度対応、高さ：130mm対応、 ローテート：90°対応、ブルーライトカット機能/フリッカーフリー回路搭載
E5	DISPLAY E22-8TA LED	VL-E22-8TA	済	●	●	●	●	72,800	21.5型ワイドTFTカラーLCD、 アナログインターフェース (アナログケーブルは添付されておりません。)、 デジタルインターフェース (DisplayPort、HDCP対応)、 デジタルインターフェース (HDMI、HDCP対応)、640×480、 720×400、800×600、1024×768、1280×720、1280×1024、 1440×900、1600×900、1680×1050、1920×1080、 TFT液晶パネル採用 [輝度250cd/m ² 、視野角：上下/左右178°、 コントラスト比1000対1、LEDバックライト、高速応答]、sRGB対応、 表示色1677万色、画素ピッチ0.248mm×0.248mm、 水平周波数30kHz～82kHz、ステレオスピーカー内蔵 (2.0W×2)、 VESA壁掛け対応、ブルーライトカット機能/フリッカーフリー回路搭載

本文中のディスク容量の表記は、1MB = 1000×1000バイト、1GB = 1000×1000×1000バイト、1TB = 1000×1000×1000×1000バイト換算値です。
 1MB = 1024×1024バイト、1GB = 1024×1024×1024バイト換算値のものとは、表記上は同容量でも、実容量は少なくなりますのでご注意ください。
 ※ディスプレイの表示モードにつきましては接続する本体との組み合わせにより表示できない場合があります。
 ※接続する本体のサポートする表示モードを確認の上接続してください。

●：適応可 ×：適応不可 -：無関係

項	品名	型名	提供時期	適応機種※		適応OS		希望小売価格 (円、税別)	備考
				G シリーズ	D シリーズ	Windows 11 (64 bit)	Windows 10 (64 bit)		
E. ディスプレイ 接続方法につきましては、P37の各一覧表をご覧ください。									
E6	DISPLAY E22-8TC LED (抗菌、D-MODE対応)	VL-E22-8TC	済	●	●	●	●	76,500	21.5型ワイドTFTカラーLCD、アナログインターフェース(アナログケーブルは添付されておりません。)、デジタルインターフェース(DisplayPort、HDCP対応)、デジタルインターフェース(HDMI、HDCP対応)、640×480、720×400、800×600、1024×768、1280×720、1280×1024、1440×900、1600×900、1680×1050、1920×1080、TFT液晶パネル採用【輝度250cd/m ² (Dモード設定時220cd/m ²)、視野角：上下/左右178°、コントラスト比1000対1、LEDバックライト、高速応答]、sRGB対応、表示色1677万色、画素ピッチ0.248mm×0.248mm、水平周波数30kHz～82kHz、ステレオスピーカー内蔵(2.0W×2)、VESA壁掛け対応、ブルーライトカット機能/フリッカーフリー回路搭載、Dモード対応、抗菌ハウジング、消毒用アルコール清拭対応
E7	DISPLAY E20T-7 LED	VL-E20T-7	済 在庫消化次第 販売終了	● *1 *2	● *1 *2	●	●	55,200	19.5型ワイドTFTカラーLCD、アナログインターフェース、デジタルインターフェース(DVI-D、HDCP対応)、640×480、720×400、800×600、1024×768、1280×800、1440×900、1600×900、TFT液晶パネル採用【輝度250cd/m ² 、視野角：上下160°左右170°、コントラスト比1000対1、LEDバックライト、高速応答]、sRGB対応、表示色1677万色、画素ピッチ0.2712mm×0.2712mm、水平周波数30kHz～83kHz、ステレオスピーカー内蔵(2W×2)、VESA壁掛け対応、DDC/CI【Plug&Play機能】対応 *1:本体側のDisplayPortとディスプレイ側のアナログインターフェースVGAに接続する際は、DP→VGA変換ケーブル(FMV-ADP05)を別途購入してください。 *2:本体側のDisplayPortとディスプレイ側のデジタルインターフェースDVI-Dに接続する際は、DP→DVI変換ケーブル(FMV-ADP03)を別途購入してください。
E8	DISPLAY E19-9 LED	VL-E19-9	済	●	●	●	●	59,600	19型TFTカラーLCD、デジタルインターフェース(HDMI、HDCP対応)、HDMIケーブルは添付されておりません。)、デジタルインターフェース(DisplayPort、HDCP対応)、アナログインターフェース(アナログケーブルは添付されておりません。)、640×480、720×400、800×600、1024×768、1280×720、1280×1024、TFT液晶パネル採用【輝度250cd/m ² 、視野角：上下178°/左右178°、コントラスト比1000対1、LEDバックライト、高速応答]、sRGB対応、表示色1677万色、画素ピッチ0.293mm×0.293mm、水平周波数30kHz～82kHz、ステレオスピーカー内蔵(1W×2)、VESA壁掛け対応、DDC/CI【Plug&Play機能】対応
E9	DISPLAY E17-9 LED	VL-E17-9	済	●	●	●	●	53,300	17型TFTカラーLCD、デジタルインターフェース(HDMI、HDCP対応)、HDMIケーブルは添付されておりません。)、デジタルインターフェース(DisplayPort、HDCP対応)、アナログインターフェース(640×480、720×400、800×600、1024×768、1280×720、1280×1024、TFT液晶パネル採用【輝度250cd/m ² 、視野角：上下160°/左右170°、コントラスト比1000対1、LEDバックライト、高速応答]、sRGB対応、表示色1677万色、画素ピッチ0.264mm×0.264mm、水平周波数31.5kHz～80kHz、ステレオスピーカー内蔵(1W×2)、VESA壁掛け対応、明るさセンサー搭載、DDC/CI【Plug&Play機能】対応、スイーベル左右合計180度対応
E10	タッチパネル内蔵 液晶ディスプレイ-17	VL-17CST	済	● *	● *	●	●	85,300	17型TFTカラー、タッチパネル内蔵、アナログデジタルインターフェースDVI-I(HDCP対応)640×480、720×400、800×600、1024×768、1280×1024、TFT液晶パネル採用【輝度200cd/m ² 、視野角：上下160°/左右170°、コントラスト比1000対1、LEDバックライト、高速応答]、sRGB対応、表示色1677万色、画素ピッチ0.264mm×0.264mm、水平周波数31.5kHz～80kHz、抵抗膜方式タッチパネル(USBインターフェース)、ステレオスピーカー内蔵(1W×2)、VESA壁掛け対応、DDC/CI【Plug&Play機能】対応 *:本体側のDisplayPortとディスプレイ側のDVI-Iインターフェースに接続する際は、DP→DVI変換ケーブル(FMV-ADP03)を別途購入してください。 注)受注生産品となります。
E11	DP→VGA変換ケーブル	FMV-ADP05	済	●	●	●	●	6,700	PC側のDisplayPortをディスプレイのアナログインターフェースに接続する場合に必要。カスタムメイドオプションの「DP→VGA変換ケーブル」と同等品。
E12	DP→DVI変換ケーブル	FMV-ADP03	済	●	●	●	●	6,700	DisplayPortにデジタルインターフェース(DVI-D)ディスプレイを接続する場合に必要。Dual Linkには対応しておりません。(最大解像度が1920×1200以下となります。)
E13	DP→HDMI変換ケーブル	FMV-ADP04	済	●	●	●	●	6,700	DisplayPortにデジタルインターフェース(HDMI)ディスプレイを接続する場合に必要。(最大解像度が3840×2160@30Hz以下となります。)
E14	Mini DP→DP変換ケーブル	CLE-ADP31	済	×	● *	●	●	6,700	Mini DisplayPortにDisplayPortインターフェースディスプレイを接続する場合に必要。 *:D9012/M、D7012/MへカスタムメイドでグラフィックスカードNVIDIA T400を追加をした場合のみ。
E15	HDMIケーブル	FMV-CBL205	済	●	● *	●	●	4,700	本体側のHDMIインターフェースとディスプレイ側のHDMIインターフェースを接続します。 *:D9012/M、D7012/MへカスタムメイドでHDMI追加をした場合のみ。
E16	ディスプレイマウントキット	FMV-MKTJ	済	● *	×	-	-	20,800	ディスプレイマウントキット。富士通製の27型ワイド/24.1型ワイド/23.8型ワイド/21.5型ワイド/19.5型ワイド/19型スクエア/17型スクエアディスプレイのみ接続可能。 *:スタンダードモデルのみ搭載可能。
E17	モニターマウントキット (L)	FMV-MKTK	2023.6/上	● *	×	-	-	6,700	モニターマウントキット。富士通製のディスプレイ27型ワイド(VL-B2711T)、24.1型ワイド(VL-B24W-9T)、23.8型ワイド(VL-B24-9T)でのみ接続可能。 *:スタンダードモデルのみ接続可能。

※ディスプレイの表示モードにつきましては接続する本体との組み合わせにより表示できない場合があります。
※接続する本体のサポートする表示モードを確認の上接続してください。

●：適応可 ×：適応不可 -：無関係

項	品名	型名	提供時期	適応機種※		適応OS		希望小売価格 (円、税別)	備考	
				G シリーズ	D シリーズ	W indows 11 (64 bit)	W indows 10 (64 bit)		Gシリーズ：ESPRIMO G6012/M Dシリーズ：ESPRIMO D9012/M、D7012/M、D6012/M	
F. オプションカード／ケーブル										
F1	ツイストペアケーブル (エンハンスドカテゴリ5)	TPABL005M	済	●	●	-	-	* 3,500	5m	LANインターフェース-HUB間接続ケーブル 2.5G BASE-T/1000BASE-T/100BASE-TX/ 10BASE-T/10BASE-Te用 (エンハンスドカテゴリ5) *標準価格 (円、税別)
		TPABL010M	済	●	●	-	-	* 3,900	10m	
		TPABL015M	済	●	●	-	-	* 4,700	15m	
		TPABL030M	済	●	●	-	-	* 7,200	30m	
		TPABL050M	済	●	●	-	-	* 10,300	50m	
		TPABL100M	済	●	●	-	-	* 18,000	100m	
F2	ツイストペアケーブル (カテゴリ5)	TPCBL-B005	済	● *1	● *1	-	-	*2 2,650	5m	LANインターフェース-HUB間接続ケーブル 100BASE-TX/10BASE-T/10BASE-Te用 (カテゴリ5) *1：本体側のLAN設定を100BASE-TX/10BASE-T/ 10BASE-Teに変更していただく必要があります。 *2：標準価格 (円、税別)
		TPCBL-B010	済	● *1	● *1	-	-	*2 3,000	10m	
		TPCBL-B015	済	● *1	● *1	-	-	*2 3,600	15m	
		TPCBL-B030	済	● *1	● *1	-	-	*2 5,500	30m	
		TPCBL-B050	済	● *1	● *1	-	-	*2 7,900	50m	
		TPCBL-B100	済	● *1	● *1	-	-	*2 13,800	100m	
F3	LANカード	FMV-1818	済	×	● *1 *2	●	●	9,200	PCI Express x1 (ロープロファイル)、2.5G BASE-T/1000BASE-T/ 100BASE-TX/10BASE-Te伝送路接続用、Wake on LAN対応、 必須ハード：ツイストペアケーブル 注) 本体標準搭載のLANポートとLANカードで複数のLANによる同時通信 が可能になります。ただし、以下の制限があります。 1. 複数LANを束ねるチームング機能による、負荷分散、帯域拡張、 障害対策等は設定できません。 2. 不要な通信が発生しますので、ネットワークブリッジを構成する場 合を除き、同一ネットワークへは同時に接続しないでください。 3. 無線LANとの同時通信はできません。 注) Wake on LAN機能は、パソコン本体がサポートしている場合のみ使 用可能です。 注) メインスイッチOFF状態からのWake on LAN機能は使用できません。 *1：D9012/MのSecured-core PC対応モデルへは搭載できません。 *2：ネットワークブート機能をサポートしていません。	
F4	デュアルシリアルカード	FMV-106	済	×	● *	●	●	18,800	PCI Express x1 (ロープロファイル)、シリアルポート (RS-232C、 9PIN) ×2、ドライバCD添付 (富士通製品情報ページ (https://www. fmworld.net/biz/fmv/index_down.html) からダウンロード可) 必須ハード：シリアル…RS-232Cケーブル (Dsub9ピン) 注) シリアルの通信中に、スタンバイ、休止状態に移行させて使用できま せん。通信中にスタンバイ、休止状態に移行させた場合の動作保証 はしておりませんのでご注意ください。 注) 同時搭載は2枚まで *：D9012/MのSecured-core PC対応モデルへは搭載できません。	
F5	パラレルカード	FMV-107	済	×	● *	●	●	17,800	PCI Express x1 (ロープロファイル) 用。 注) ECP/EPPモードに対応しておりません。パラレルカードにデバイスを 接続される場合はECP/EPPモードを無効にしてご使用ください。 *：D9012/MのSecured-core PC対応モデルへは搭載できません。	
G. 拡張機器										
G1	指紋認識装置	FS-500U	済	●	●	●	●	16,800	外付け指紋センサー。面型センサータイプ。他人受率率0.0002%。 USB接続 (1mケーブル添付)。 AuthConductor Client Basicで使用可能。	
G2	PalmSecure-F Light スタンダード	FAT13FLD01	済	●	●	●	●	17,500	スタンダード手のひら静脈センサー。USB接続。 AuthConductor Client Basicで使用可能。	
	PalmSecure-F Light マウス	FAT13FLM01	済	●	●	●	●	19,500	マウスタイプ手のひら静脈センサー。USB接続。 AuthConductor Client Basicで使用可能。	
G3	PalmSecure-F Pro スタンダード	FAT13FPD01	済	●	●	●	●	27,300	スタンダード手のひら静脈センサー。USB接続。 AuthConductor Client Basicで使用可能。	
	PalmSecure-F Pro マウス	FAT13FPM01	済	●	●	●	●	29,300	マウスタイプ手のひら静脈センサー。USB接続。 AuthConductor Client Basicで使用可能。	
G4	無停電電源装置	FMUP-204	済	●	●	-	-	73,900	停電、瞬断の発生時に本体に電力を供給するための装置、ラインインタ ラクティブ方式。電源ケーブルを接続することで電源バックアップとして 使用可能。 注1) 本体の安全なシャットダウンを行うには「PowerChute Business Edition v10.0」が必要です。 注2) 接続機器の負荷容量の合計が無停電電源装置の定格容量以下にな るようご使用ください。 注3) 本無停電電源装置は停電対策用です。 ・定格電圧：100V ・定格容量：750VA/500W ・コンセント数：6	
G5	PowerChute Business Edition v10.0	B5140R57C	済	●	●	●	●	16,900	本体の安全なシャットダウンや、システム管理者による効率的な電源管理 を可能にするソフトウェアと本体と無停電電源装置 (UPS) を接続するケー ブル (ケーブル長：2m) がセットになった製品です。添付のソフトウェアを インストールすることにより、下記の機能を実現。 ・ 停電時の自動シャットダウン ・ カレンダースケジュールによる自動電源制御 ・ UPSの動作ログ/電源入出力データのモニタリング	

●：適応可 ×：適応不可 -：無関係

項	品名	型名	提供時期	適応機種※		適応OS		希望小売価格 (円、税別)	備考
				G シ リ ー ズ	D シ リ ー ズ	W i n d o w s 11 (64 bit)	W i n d o w s 10 (64 bit)		
Gシリーズ：ESPRIMO G6012/M Dシリーズ：ESPRIMO D9012/M、D7012/M、D6012/M									
H.プリンタ									
H1	プリンタケーブル	FMV-CBL713	済	×	⑭ *	-	-	3,000	FMV本体—プリンタ間接続ケーブル、1.5m。 FMMPR-661K用ケーブル。 注) プリンタケーブルをプリンタ装置に接続する際には、コネクタを奥までしっかりと押し込み、ロック金具で固定してください。 * オプションカードでパラレルポートを追加した場合に接続が可能となります。
H2	プリンタケーブル	FMV-CBL716	済	×	⑭	-	-	2,500	FMV本体—プリンタ間接続ケーブル、1.5m。 FMMPR-661Kではサポートしていません。
H3	プリンタUSBケーブル	XL-CBLU2G	済	●	●	-	-	1,200	プリンタをパソコン本体のUSBインターフェースに接続するためのケーブル(1.5m)、USB2.0/1.1準拠
H4	ドットインパクトプリンタ	FMPR5630	済	● *	⑭ *	● ※	● ※	562,300	水平インサータ方式モノクロドットインパクトプリンタ。 解像度：180dpi。印刷速度：180字/秒(高速モードでは360字/秒、ANKドラフトでは540字/秒)。ESC/P・FMシーケンス対応。 (FMシーケンスはWindowsドライバ経由での使用不可)。 * LAN接続はプリンタLANカード(FMPR-LN4)を(FMモードは不可)、USB接続はプリンタUSBケーブル(XL-CBLU2G)を使用してください。 ※最新のOS対応状況は富士通製品情報ページ (https://jp.fujitsu.com/platform/pc/product/peripheral/printer/)をご覧ください。
H5	ドットインパクトプリンタ	FMPR5430	済	● *	⑭ *	● ※	● ※	421,200	水平インサータ方式モノクロドットインパクトプリンタ。 解像度：180dpi。印刷速度：140字/秒(高速モードでは280字/秒、ANKドラフトでは540字/秒)。ESC/P・FMシーケンス対応。 (FMシーケンスはWindowsドライバ経由での使用不可)。 * LAN接続はLANカード(FMPR-LN4)を(FMモードは不可)、USB接続はプリンタUSBケーブル(XL-CBLU2G)を使用してください。 ※最新のOS対応状況は富士通製品情報ページ (https://jp.fujitsu.com/platform/pc/product/peripheral/printer/)をご覧ください。
H6	ドットインパクトプリンタ	FMPR5130	済	● *	⑭ *	● ※	● ※	233,000	水平インサータ方式モノクロドットインパクトプリンタ。 解像度：180dpi。印刷速度：80字/秒(高速モードでは160字/秒、ANKドラフトでは360字/秒)。ESC/P・FMシーケンス対応。 (FMシーケンスはWindowsドライバ経由での使用不可)。 * LAN接続はLANカード(FMPR-LN4)を(FMモードは不可)、USB接続はプリンタUSBケーブル(XL-CBLU2G)を使用してください。 ※最新のOS対応状況は富士通製品情報ページ (https://jp.fujitsu.com/platform/pc/product/peripheral/printer/)をご覧ください。
H7	カットシートフィーダ	FMPR-CF11A	済	FMPR5630/5430/ 5130用オプション				76,000	FMPR5630/5430/5130用オプション、ハガキ〜A3対応、最大120枚、自動給紙用ユニットフロント/リア給紙用共通。 注) 本オプションをフロントに装着する場合、フロント標準のトラクタユニットを取り外す必要があります。
H8	トラクタユニット	FMPR-TU8G	済	FMPR5130用オプション				12,000	FMPR5130用オプション、フロント/リアからの連帳用紙給紙用(1ユニットプリンタ本体添付)
H9	LANカード	FMPR-LN4	済	LAN上に 直接接続		● ※	● ※	33,600	FMPR5630/5430/5130用オプション、100BASE-TX/10BASE-T対応の内蔵型LANカード。IPv6 Phase-2対応。 ※最新のOS対応状況は富士通製品情報ページ (https://jp.fujitsu.com/platform/pc/product/peripheral/printer/)をご覧ください。
H10	ドットインパクトプリンタ	FMPR2000G	済	● *	⑭ *	● ※	● ※	75,100	モノクロドットインパクトプリンタ。解像度：180dpi。印刷速度：80字/行(ANK)。印刷速度：75字/秒(高速モードでは150字/秒、ANKドラフトでは360字/秒)。ESC/P・FMシーケンス対応。 (FMシーケンスはWindowsドライバ経由での使用不可)。 * USB接続はプリンタUSBケーブル(XL-CBLU2G)を使用してください。 ※最新のOS対応状況は富士通製品情報ページ (https://jp.fujitsu.com/platform/pc/product/peripheral/printer/)をご覧ください。
H11	ドットインパクトプリンタ	FMPR3020	済	● *	⑭ *	● ※	● ※	119,900	モノクロドットインパクトプリンタ。解像度：180dpi。印刷速度：136字/行(ANK)。印刷速度：75字/秒(高速モードでは150字/秒、ANKドラフトでは360字/秒)。ESC/P・FMシーケンス対応。 (FMシーケンスはWindowsドライバ経由での使用不可)。 * LAN接続はLANカード(FMPR-LN3)を(FMモードは不可)、USB接続はプリンタUSBケーブル(XL-CBLU2G)を使用してください。 ※最新のOS対応状況は富士通製品情報ページ (https://jp.fujitsu.com/platform/pc/product/peripheral/printer/)をご覧ください。
H12	カットシートフィーダ	FMPR-CF8G	済	FMPR3020用オプション				25,000	FMPR3020用オプション、ハガキ、B5縦〜B4横(手差しはA3横)まで、160枚、(1ピン目)、複写紙は使用不可。
H13	ホッパユニット	FMPR-CF81G	済	FMPR3020用オプション				16,800	FMPR3020用オプション、B5縦〜B4横まで、160枚、(2ピン目)、本オプションを使用される際は、カットシートフィーダ(FMPR-CF8G)の同時装着が必要になります。複写紙は使用不可。
H14	LANカード	FMPR-LN3	済	LAN上に 直接接続		● ※	● ※	30,000	FMPR3020用オプション、100BASE-TX/10BASE-T対応の内蔵型LANカード。IPv6 Phase-2対応。 ※最新のOS対応状況は富士通製品情報ページ (https://jp.fujitsu.com/platform/pc/product/peripheral/printer/)をご覧ください。

プリンタの印字速度は、ハードウェアの最大印字速度であり、実際の印字速度は、データ転送時間等のソフトウェアの処理時間が付加されます。
プリンタは全てパラレルポートを標準装備しています。(H19)カラーページプリンタ(XL-C8365)/(H31)ページプリンタ(XL-4405) 除く

⑭パラレルでの接続はDシリーズ※でパラレルカードを追加した場合のみ。ECP/EPPモードには対応しません。※Secured-core PC対応モデルを除く
※H4(FMPR5630)/H5(FMPR5430)/H6(FMPR5130)は、国際エネルギースタープログラム(2020年6月発効基準)に適合

●：適応可 ×：適応不可 -：無関係

項	品名	型名	提供時期	適応機種※		適応OS		希望小売価格 (円、税別)	備考
				G シリーズ	D シリーズ	Windows 11 (64 bit)	Windows 10 (64 bit)		
									Gシリーズ：ESPRIMO G6012/M Dシリーズ：ESPRIMO D9012/M、D7012/M、D6012/M
H15	水平漢字プリンタ (K端末エミュレータ専用) 【K端末エミュレータ関連】	FMPR-661K	済	×	⑭	● ※	● ※	431,400	モノクロ、15インチ、24×24ドット、120CPS、複写枚数:オリジナル+4枚、用紙オートローディング機能、自動紙厚調整、連単自動切替機能、単票/連票の水平搬送可能、プリンタドライバ、プリンタ制御ライブラリ(バーコード、IDマークの印刷/読取等が可能)標準添付。 注)省電力機能は使用不可。USB接続不可。ネットワークプリンタ運用不可。 必須ハード:プリンタケーブル(FMV-CBL713) 対応ソフト:Kシリーズ端末エミュレータ(Kシリーズプリンタが実現する紙詰まり発生時のエラーリカバリー/異常時のプリンタ情報のKホスト通知等が可能)。 ※最新のOS対応状況は富士通製品情報ページ (https://jp.fujitsu.com/platform/pc/product/peripheral/printer/)をご覧ください。
H16	オートシートフィーダ 【K端末エミュレータ関連】	FMPR661SF1	済	FMPR-661K用オプション				70,500	FMPR-661K用オプション、300枚、単票類の自動給紙処理が可能。
H17	フェースダウンスタックユニット 【K端末エミュレータ関連】	FMPR-661S1	済	FMPR-661K用オプション				40,300	FMPR-661K用オプション、スタック枚数150枚、正順スタックが可能。
H18	トラクタユニット 【K端末エミュレータ関連】	FMPR-661T1	済	FMPR-661K用オプション				20,100	FMPR-661K用オプション、増設トラクタユニット。
H19	カラーページプリンタ	XL-C8365	済	● ※	● ※	● ※	● ※	211,700	A3フルカラー(1670万色、各色256階調)ページプリンタ。 解像度:600dpi×1200dpi、600dpi×600dpi、600dpi×600dpi(4階調)。印刷速度(A4片面印刷時): カラー:36枚/分、モノクロ:36枚/分、印刷速度(A4両面印刷時): カラー:27枚/分、モノクロ:27枚/分。用紙サイズ:A3~ハガキ。 給紙容量:標準:430枚~最大:2170枚。 1000BASE-T/100BASE-TX(10BASE-T共用)LANインターフェースおよびUSB2.0準拠インターフェース標準装備、IPv6 Phase-1対応。 両面標準搭載。TEC値:0.57kWh*。 * USB接続はプリンタUSBケーブル(XL-CBLU2G)を使用してください。 ※最新のOS対応状況は富士通製品情報ページ (https://jp.fujitsu.com/platform/pc/product/peripheral/printer/)をご覧ください。
H20	拡張給紙ユニット	XL-EF58CF	済	XL-C8365用オプション				56,000	XL-C8365用オプション増設用給紙ユニット。(A3~A5サイズ対応、580枚)最大3段まで増設可能。
H21	ページプリンタ	XL-9460	済	● ※	⑮ ※	● ※	● ※	187,000	ページプリンタ。解像度:1200dpi×1200dpi、600dpi×600dpi、300dpi×300dpi。印刷速度:A4 46.0枚/分、B4 28.7枚/分、A3 25.7枚/分。ESC/Pシークェス対応。両面印刷標準搭載。 TEC値:0.54kWh*。用紙サイズ:A3~A6、郵便はがき、往復はがき、封筒。給紙容量:650~2300枚。LANインターフェース(1000BASE-T/100BASE-TX/10BASE-T)およびUSB2.0準拠インターフェース標準装備、IPv6 Phase-2対応。両面標準搭載。 * USB接続はプリンタUSBケーブル(XL-CBLU2G)を使用してください。 [注] A4サイズを超える用紙サイズ(A3/B4/リーガルサイズなど)を解像度1,200dpi・両面で印刷する場合は、プリンタRAMモジュール256MBが必要になります。 ※最新のOS対応状況は富士通製品情報ページ (https://jp.fujitsu.com/platform/pc/product/peripheral/printer/)をご覧ください。
H22	拡張給紙ユニット	XL-EF55ML	済	XL-9460用オプション				60,500	増設用給紙ユニット(A3~A6サイズ対応、550枚)。カセット1個添付。最大3段まで増設可能。
H23	プリンタRAMモジュール-256MB	XL-EM256MD	済	XL-9460用オプション				58,800	XL-9460増設メモリ(メモリ容量:256MB)
H24	プリンタRAMモジュール-256MB	XL-EM256MC	済 在庫消化次第販売終了	XL-9382/9322用オプション				58,800	XL-9382/9322増設メモリ(メモリ容量:256MB)
H25	ページプリンタ	XL-9382	済 在庫消化次第販売終了	● ※	⑮ ※	● ※	● ※	141,200	ページプリンタ。1200dpi×1200dpi、600dpi×600dpi、300dpi×300dpi。印刷速度:A4 38.0枚/分、B4 24.8枚/分、A3 21.9枚/分。ESC/Pシークェス対応。両面印刷標準搭載。 TEC値:0.47kWh*。用紙サイズ:A3~A6、郵便はがき、往復はがき、封筒。給紙容量:標準650枚~最大2300枚。 LANインターフェース(1000BASE-T/100BASE-TX/10BASE-T)およびUSB2.0準拠インターフェース標準装備、IPv6 Phase-2対応。 * USB接続はプリンタUSBケーブル(XL-CBLU2G)を使用してください。 [注] 印刷データ量の多い部単位印刷を行う場合は、プリンタRAMモジュール256MBが必要になります。 ※最新のOS対応状況は富士通製品情報ページ (https://jp.fujitsu.com/platform/pc/product/peripheral/printer/)をご覧ください。
H26	ページプリンタ	XL-9322	済 在庫消化次第販売終了	● ※	⑮ ※	● ※	● ※	95,000	ページプリンタ。1200dpi×1200dpi、600dpi×600dpi、300dpi×300dpi。印刷速度:A4 32.0枚/分、B4 21.4枚/分、A3 19.0枚/分。ESC/Pシークェス対応。両面印刷標準搭載。 TEC値:0.40kWh*。用紙サイズ:A3~A6、郵便はがき、往復はがき、封筒。給紙容量:標準350枚~最大2000枚。 LANインターフェース(1000BASE-T/100BASE-TX/10BASE-T)およびUSB2.0準拠インターフェース標準装備、IPv6 Phase-2対応。 * USB接続はプリンタUSBケーブル(XL-CBLU2G)を使用してください。 [注] 印刷データ量の多い部単位印刷を行う場合は、プリンタRAMモジュール256MBが必要になります。 ※最新のOS対応状況は富士通製品情報ページ (https://jp.fujitsu.com/platform/pc/product/peripheral/printer/)をご覧ください。
H27	拡張給紙ユニット-A	XL-EF25MG	済 在庫消化次第販売終了	XL-9382/9322用オプション				47,100	増設用給紙ユニット(A3~A6サイズ対応、250枚)。カセット1個添付。
H28	拡張給紙ユニット-B	XL-EF55MG	済 在庫消化次第販売終了	XL-9382/9322用オプション				60,500	増設用給紙ユニット(A3~A6サイズ対応、550枚)。カセット1個添付。

プリンタの印字速度は、ハードウェアの最大印字速度であり、実際の印字速度は、データ転送時間等のソフトウェアの処理時間が付加されます。プリンタは全てパラレルポートを標準装備しています。(H19)カラーページプリンタ(XL-C8365)/H31ページプリンタ(XL-4405)除く

⑭/パラレルでの接続はDシリーズ※でパラレルカードを追加した場合のみ。ECP/EPPモードには対応しません。*Secured-core PC対応モデルを除く
⑮/パラレルでの接続はDシリーズ※でパラレルカードを追加した場合のみ。*Secured-core PC対応モデルを除く

※国際エネルギースタープログラム(2020年6月発効基準)に適合

●：適応可 ×：適応不可 -：無関係

項	品名	型名	提供時期	適応機種※		適応OS		希望小売価格 (円、税別)	備考
				G シ リ ー ズ	D シ リ ー ズ	P W i n d o w s 1 1 (64 bit)	P W i n d o w s 1 0 (64 bit)		
H29	XLキャスターテーブル	XL-CTABM1	済 在庫消化次第 販売終了	XL-9382/9322用オプション				14,000	Gシリーズ：ESPRIMO G6012/M Dシリーズ：ESPRIMO D9012/M、D7012/M、D6012/M XL-9382/9322専用のキャスター付き置台。 [注] 本オプションの装着には、サービスエンジニアによる現調作業が必須となります。詳しくは製品のご購入元または弊社の担当営業にお問い合わせください。
H30	ページプリンタ	XL-4405	済	● *	● *	● *	● *	67,000	小型/軽量A4ページプリンタ。解像度：1200×1200dpi、600×600dpi、300×300dpi。印刷速度：A4 40.0枚/分。ESC/Pシケンス対応。両面印刷標準搭載。TEC値：0.65kWh。用紙サイズ：A4～A6。郵便はがき、往復はがき、封筒。給紙容量：標準350枚～最大900枚。LANインターフェース（1000BASE-T/100BASE-TX/10BASE-T）およびUSB2.0準拠インターフェース標準装備。IPv6 Phase-2対応。 * USB接続はプリンタUSBケーブル（XL-CBLU2G）を使用してください。 ※最新のOS対応状況は富士通製品情報ページ（ https://jp.fujitsu.com/platform/pc/product/peripheral/printer/ ）をご覧ください。
H31	拡張給紙ユニット	XL-EF55MI	済	XL-4405用オプション				28,000	増設用給紙ユニット（A4～A5、550枚）。

プリンタの印字速度は、ハードウェアの最大印字速度であり、実際の印字速度は、データ転送時間等のソフトウェアの処理時間が付加されます。プリンタは全てパラレルポートを標準装備しています。（[H19]カラーページプリンタ（XL-C8365）/[H31]ページプリンタ（XL-4405）除く）

※国際エネルギースタープログラム（2020年6月発効基準）に適合

機種	商品名	商品番号	標準価格 (円、税別)	出荷単位	備考		
ワイヤー ロック/盗難防止用品 ※ ワイヤー ロック/盗難防止用品は盗難の危険を軽減するものであり、盗難の防止を保証するものではありません。							
盗難防止用ロック取り付け穴用							
Gシリーズ、Dシリーズ	マイクロセーバー (ノートブックロックツイン)	1690843	オープン価格	／式	1式 ツイン八万ロックキータイプ、ケーブル直径：5.5mm、ケーブル長：2.3m、カギの数：2個		
	マイクロセーバー (DS/ノートブックロック ウルトラシン)	1690900	オープン価格	／式	1式 デンプルキータイプ、ケーブル直径：5mm、ケーブル長：1.83m、カギの数：2個		
	コンボセーバー (コンビネーションラップトップロック)	0680001	オープン価格	／個	1個 ダイアル式タイプ、ケーブル直径：4.4mm、ケーブル長：1.8m		
CD-Rディスク							
FMV-NSM56	データ用CD-R プリントブル白10枚 SR80SP10V1	1241841	オープン価格	／パック	1パック 記憶容量：700MB、48倍速、インクジェットプリンタ対応 レーベル：ホワイト、10枚入り		
	データ用CD-R プリントブル白20枚 SR80SP20V1	1241842	オープン価格	／パック	1パック 記憶容量：700MB、48倍速、インクジェットプリンタ対応 レーベル：ホワイト、20枚入り		
CD-RWディスク							
FMV-NSM56	PCデータ用CD-RW 700MB SW80QP5V1	1241835	オープン価格	／パック	1パック 記憶容量：700MB、1-4倍速、繰り返し記録用、インクジェットプリンタ対応 レーベル：ホワイト、5枚入り		
	データ用CD-RW ブランド銀5枚 SW80QU5V1	1241843	オープン価格	／パック	1パック 記憶容量：700MB、1-4倍速、繰り返し記録用、インクジェットプリンタ非対応 レーベル：シルバー、5枚入り		
	CD-RW スリム・カラーMIX5枚 SW80QM5V1	1241844	オープン価格	／パック	1パック 記憶容量：700MB、1-4倍速、繰り返し記録用、インクジェットプリンタ非対応 レーベル：カラーミックス、5枚入り		
	データ用CD-RW ブランド銀5枚 SW80EU5V1	1241845	オープン価格	／パック	1パック 記憶容量：700MB、4-12倍速、繰り返し記録用、インクジェットプリンタ非対応 レーベル：シルバー、5枚入り		
DVD-Rディスク							
FMV-NSM56	録画用DVD-R プリントブル白10枚 VHR12JPP10	1241849	オープン価格	／パック	1パック 記憶容量：4.7GB/120分、1-16倍速、インクジェットプリンタ対応 レーベル：ホワイト、10枚入り		
	データ用DVD-R プリントブル5枚 DHR85HP5V1	1241851	オープン価格	／パック	1パック 記憶容量：8.5GB、2-8倍速、インクジェットプリンタ対応 レーベル：ホワイト、5枚入り		
	データ用DVD-R 8.5GB10枚 DHR85HP10SV1	1241852	オープン価格	／パック	1パック 記憶容量：8.5GB、2-8倍速、インクジェットプリンタ対応 レーベル：ホワイト、10枚入り		
	DVD-R 10枚パック DHR47JPP10	1661618	オープン価格	／パック	1パック 記憶容量：4.7GB、16倍速、インクジェットプリンタ対応 レーベル：ホワイト、10枚入り		
	DVD-R DL データ用10枚 DHR85HP10V1	1241839	オープン価格	／パック	1パック 記憶容量：8.5GB、2-8倍速、インクジェットプリンタ対応 レーベル：ホワイト、10枚入り		
DVD+Rディスク							
FMV-NSM56	DVD+R プリントブル5枚 DTR85HP5V1	1241855	オープン価格	／パック	1パック 記憶容量：8.5GB、2-4-8倍速、インクジェットプリンタ対応 レーベル：ホワイト、10枚入り		
DVD-RWディスク							
FMV-NSM56	DVD-RW 10枚 シルバー DHW47Y10V1	1241853	オープン価格	／パック	1パック 記憶容量：4.7GB、2-4倍速、繰り返し記録用、インクジェットプリンタ非対応 レーベル：シルバー、5枚入り		
プリンタ (用紙)							
カラーページプリンタ XL-C8365	オフィス用紙W A3	0411650	10,300	1ケース	1ケース	500枚×3冊/ケース、推奨用紙	
	オフィス用紙W B4	0411620	13,200	1ケース	1ケース	500枚×5冊/ケース、推奨用紙	
	オフィス用紙W A4	0411610 (注1)	7,100	1ケース	1ケース	500枚×5冊/ケース、推奨用紙	
	オフィス用紙W A4 (Y)	0411612 (注2)	6,400	1ケース	1ケース	500枚×5冊/ケース、推奨用紙	
	オフィス用紙W B5	0411640 (注1)	5,900	1ケース	1ケース	500枚×5冊/ケース、推奨用紙	
	オフィス用紙W B5 (Y)	0411645 (注2)	6,000	1ケース	1ケース	500枚×5冊/ケース、推奨用紙	
	オフィス用紙W A5	0411630 (注1)	4,100	1ケース	1ケース	500枚×5冊/ケース、推奨用紙	
	オフィス用紙W A5 (Y)	0411635 (注2)	4,000	1ケース	1ケース	500枚×5冊/ケース、推奨用紙	
	ページプリンタ モノクロページプリンタ XL-9460	オフィス用紙W A3	0411650	10,300	1ケース	1ケース	500枚×3冊/ケース、推奨用紙
		オフィス用紙W B4	0411620	13,200	1ケース	1ケース	500枚×5冊/ケース、推奨用紙
		オフィス用紙W A4	0411610 (注1)	7,100	1ケース	1ケース	500枚×5冊/ケース、推奨用紙
		オフィス用紙W A4 (Y)	0411612 (注2)	6,400	1ケース	1ケース	500枚×5冊/ケース、推奨用紙
		オフィス用紙W B5	0411640 (注1)	5,900	1ケース	1ケース	500枚×5冊/ケース、推奨用紙
		オフィス用紙W B5 (Y)	0411645 (注2)	6,000	1ケース	1ケース	500枚×5冊/ケース、推奨用紙
オフィス用紙W A5		0411630 (注1)	4,100	1ケース	1ケース	500枚×5冊/ケース、推奨用紙	
オフィス用紙W A5 (Y)		0411635 (注2)	4,000	1ケース	1ケース	500枚×5冊/ケース、推奨用紙	
コピー用紙 N A3		0416390	オープン価格	1ケース	1ケース	500枚×3冊/ケース	
コピー用紙 N B4		0416370	オープン価格	1ケース	1ケース	500枚×5冊/ケース	
コピー用紙 N A4 5000枚入		0416361	オープン価格	1ケース	1ケース	500枚×10冊/ケース	
コピー用紙 N B5		0416380	オープン価格	1ケース	1ケース	500枚×5冊/ケース	
再生コピー用紙 オゾンR100 A3		1461414	オープン価格	1ケース	1ケース	500枚×3冊/ケース	
再生コピー用紙 オゾンR100 B4		1461412	オープン価格	1ケース	1ケース	500枚×5冊/ケース	
再生コピー用紙 オゾンR100 A4	1461411	オープン価格	1ケース	1ケース	500枚×5冊/ケース		
再生コピー用紙 オゾンR100 B5	1461413	オープン価格	1ケース	1ケース	500枚×5冊/ケース		

(注1) 用紙をセットする向き (搬送方向) が縦 (SEF) の場合
 (注2) 用紙をセットする向き (搬送方向) が横 (LEF) の場合

機種	商品名	商品番号	標準価格 (円、税別)	出荷単位	備考		
プリンタ (用紙)							
ペー ジ プ リ ン タ	モノクロページプリンタ XL-9382 XL-9322	オフィス用紙W A3	0411650	10,300	1ケース	1ケース 500枚×3冊/ケース、推奨用紙	
		オフィス用紙W B4	0411620	13,200	1ケース	1ケース 500枚×5冊/ケース、推奨用紙	
		オフィス用紙W A4	0411610 (注1)	7,100	1ケース	1ケース 500枚×5冊/ケース、推奨用紙	
		オフィス用紙W A4 (Y)	0411612 (注2)	6,400	1ケース	1ケース 500枚×5冊/ケース、推奨用紙	
		オフィス用紙W B5	0411640 (注1)	5,900	1ケース	1ケース 500枚×5冊/ケース、推奨用紙	
		オフィス用紙W B5 (Y)	0411645 (注2)	6,000	1ケース	1ケース 500枚×5冊/ケース、推奨用紙	
		オフィス用紙W A5	0411630 (注1)	4,100	1ケース	1ケース 500枚×5冊/ケース、推奨用紙	
		オフィス用紙W A5 (Y)	0411635 (注2)	4,000	1ケース	1ケース 500枚×5冊/ケース、推奨用紙	
		コピー用紙 N A3	0416390	オープン価格	1ケース	1ケース 500枚×3冊/ケース	
		コピー用紙 N B4	0416370	オープン価格	1ケース	1ケース 500枚×5冊/ケース	
		コピー用紙 N A4 5000枚入	0416361	オープン価格	1ケース	1ケース 500枚×10冊/ケース	
		コピー用紙 N B5	0416380	オープン価格	1ケース	1ケース 500枚×5冊/ケース	
		再生コピー用紙 オゾンR100 A3	1461414	オープン価格	1ケース	1ケース 500枚×3冊/ケース	
		再生コピー用紙 オゾンR100 B4	1461412	オープン価格	1ケース	1ケース 500枚×5冊/ケース	
	再生コピー用紙 オゾンR100 A4	1461411	オープン価格	1ケース	1ケース 500枚×5冊/ケース		
	再生コピー用紙 オゾンR100 B5	1461413	オープン価格	1ケース	1ケース 500枚×5冊/ケース		
	モノクロページプリンタ XL-4405	オフィス用紙W A4	0411610	7,100	1ケース	1ケース 500枚×5冊/ケース、推奨用紙	
		オフィス用紙W B5	0411640	5,900	1ケース	1ケース 500枚×5冊/ケース、推奨用紙	
		オフィス用紙W A5	0411630	4,100	1ケース	1ケース 500枚×5冊/ケース、推奨用紙	
		再生コピー用紙 オゾンR100 A4	1461411	オープン価格	1ケース	1ケース 500枚×5冊/ケース	
再生コピー用紙 オゾンR100 B5		1461413	オープン価格	1ケース	1ケース 500枚×5冊/ケース		
FMMPR-661K	連続用紙	上質 白紙フォーム 15×11インチ	0410810	6,700	1ケース	1ケース 15×11、2,000セット/ケース	
		再生 ストックフォーム 1513-1P	0410118	6,100	1ケース	1ケース 15×11、2,000セット/ケース	
	上質	ストックフォーム 1013-1P	0410280	5,600	1ケース	1ケース 10×11、2,000セット/ケース	
		白紙フォーム 10×11インチ	0410282	5,600	1ケース	1ケース 10×11、2,000セット/ケース	
	OAラベルA4 (連続用紙)		0412250	7,500	1ケース	1ケース 12面付×250セット/ケース、91/2×12	
	FMMPR 5630/5430/5130/ 3020	普通紙	上質 オフィス用紙W A3	0411650	10,300	1ケース	1ケース 500枚×3冊/ケース
オフィス用紙W B4			0411620	13,200	1ケース	1ケース 500枚×5冊/ケース	
オフィス用紙W A4			0411610	7,100	1ケース	1ケース 500枚×5冊/ケース	
オフィス用紙W A4Y			0411612	6,400	1ケース	1ケース 500枚×5冊/ケース、横目用紙	
オフィス用紙W B5			0411640	5,900	1ケース	1ケース 500枚×5冊/ケース	
オフィス用紙W B5Y			0411645	6,000	1ケース	1ケース 500枚×5冊/ケース、横目用紙	
オフィス用紙W A5			0411630	4,100	1ケース	1ケース 500枚×5冊/ケース	
上質 オフィス用紙W A5Y		0411635	4,000	1ケース	1ケース 500枚×5冊/ケース、横目用紙		
普通紙		上質 白紙フォーム 15×11インチ	0410810	6,700	1ケース	1ケース 15×11、2,000セット/ケース	
		再生 ストックフォーム 1513-1P	0410117	6,100	1ケース	1ケース 15×11、2,000セット/ケース	
		上質 ストックフォーム 1013-1P	0410280	5,600	1ケース	1ケース 10×11、2,000セット/ケース	
OAラベルA4 (連続用紙)		0412250	7,500	1ケース	1ケース 12面付×250セット/ケース、91/2×12		
FMMPR2000G		連続用紙	上質 ストックフォーム 1013-1P	0410280	5,600	1ケース	1ケース 10×11、2,000セット/ケース
		上質 白紙フォーム 10×11インチ	0410282	5,600	1ケース	1ケース 10×11、2,000セット/ケース	
	OAラベルA4 (連続用紙)		0412250	7,500	1ケース	1ケース 12面付×250セット/ケース、91/2×12	
プリンタ (トナーカートリッジ/リボン/その他)							
トナーカートリッジ、イメージドラム、環境共生トナー、ドラムカートリッジには製造から2年 (開封後1年間) の有効期限があります。安定した画質を維持するために、有効期限内でのご使用を推奨します。							
ペー ジ プ リ ン タ	カラーページプリンタ XL-C8365	トナーカートリッジCL117 (ブラック)	0809610	23,900	／本	1本 ブラックトナー約10,000ページ印刷可能 (JIS X6932 (ISO/IEC19798) に基づく公表値) ※1	
		トナーカートリッジCL117 (イエロー)	0809620	25,500	／本	1本 イエロートナー約10,000ページ印刷可能 (JIS X6932 (ISO/IEC19798) に基づく公表値) ※1	
		トナーカートリッジCL117 (マゼンタ)	0809630	25,500	／本	1本 マゼンタトナー約10,000ページ印刷可能 (JIS X6932 (ISO/IEC19798) に基づく公表値) ※1	
		トナーカートリッジCL117 (シアン)	0809640	25,500	／本	1本 シアントナー約10,000ページ印刷可能 (JIS X6932 (ISO/IEC19798) に基づく公表値) ※1	
		イメージドラムCL117 (ブラック)	0809710	17,300	／台	1台	
		イメージドラムCL117 (イエロー)	0809720	17,300	／台	1台	
		イメージドラムCL117 (マゼンタ)	0809730	17,300	／台	1台	
		イメージドラムCL117 (シアン)	0809740	17,300	／台	1台	
		レーザープリンタ置台	0530580	34,100	／台	1台	約30,000ページ印刷可能 (3ページ/ジョブ印刷時) 約18,000ページ印刷可能 (1ページ/ジョブ印刷時) ※1
		レーザープリンタ置台 (A3タイプ)	0530585	オープン価格	／台	1台	600 (W) ×610 (D) ×440 (H) mm 500 (W) ×550 (D) ×113 (H) mm

(注1) 用紙をセットする向き (搬送方向) が縦 (SEF) の場合
 (注2) 用紙をセットする向き (搬送方向) が横 (LEF) の場合
 ※1: 実際の交換サイクルは印刷条件や原稿の内容によって異なります。

機種	商品名	商品番号	標準価格 (円、税別)	出荷単位	備考			
プリンタ (トナーカートリッジ/リボン/その他)								
トナーカートリッジ、イメージドラム、環境共生トナー、ドラムカートリッジには製造から2年 (開封後1年間) の有効期限があります。安定した画質を維持するために、有効期限内でのご使用を推奨します。								
ページプリンタ	モノクロページプリンタ XL-9460	ドラムカートリッジLB322	0899730	45,900	/台	1台	約40,000ページ印刷可能 (4ページ/ジョブ印刷時) 約25,000ページ印刷可能 (1ページ/ジョブ印刷時) ※1	
		トナーカートリッジLB322B	0899720	28,800	/本	1本	約15,000ページ印刷可能 (JIS X6931 (ISO/IEC19752) に基づく公表値) ※1	
		レーザープリンタ置台	0530580	34,100	/台	1台	600 (W) ×610 (D) ×440 (H) mm	
		レーザープリンタ置台 (A3タイプ)	0530585	オープン価格	/台	1台	500 (W) ×550 (D) ×113 (H) mm	
	モノクロページプリンタ XL-9382	ドラムカートリッジLB320	0899130	12,500	/台	1台	約25,000ページ印刷可能 (3ページ/ジョブ~連続印刷時) 約14,300ページ印刷可能 (1ページ/ジョブ印刷時) ※1	
		トナーカートリッジLB320M	0899410	29,500	/本	1本	約10,000ページ印刷可能 (JIS X6931 (ISO/IEC19752) に基づく公表値) ※1	
		環境共生トナー LB320MF	0899414	23,500	/本	1本	約10,000ページ印刷可能 (JIS X6931 (ISO/IEC19752) に基づく公表値) ※1※2※3	
		レーザープリンタ置台	0530580	34,100	/台	1台	600 (W) ×610 (D) ×440 (H) mm	
	モノクロページプリンタ XL-9322	レーザープリンタ置台 (A3タイプ)	0530585	オープン価格	/台	1台	500 (W) ×550 (D) ×113 (H) mm	
		ドラムカートリッジLB321	0899230	12,500	/台	1台	約25,000ページ印刷可能 (3ページ/ジョブ~連続印刷時) 約14,300ページ印刷可能 (1ページ/ジョブ印刷時) ※1	
		トナーカートリッジLB321A	0899210	29,700	/本	1本	約6,000ページ印刷可能 (JIS X6931 (ISO/IEC19752) に基づく公表値) ※1	
		トナーカートリッジLB321M	0899510	38,600	/本	1本	約10,000ページ印刷可能 (JIS X6931 (ISO/IEC19752) に基づく公表値) ※1	
		環境共生トナー LB321AF	0899214	24,000	/本	1本	約10,000ページ印刷可能 (JIS X6931 (ISO/IEC19752) に基づく公表値) ※1※2※3	
		環境共生トナー LB321MF	0899514	31,000	/本	1本	約10,000ページ印刷可能 (JIS X6931 (ISO/IEC19752) に基づく公表値) ※1※2※3	
		レーザープリンタ置台	0530580	34,100	/台	1台	600 (W) ×610 (D) ×440 (H) mm	
	モノクロページプリンタ XL-4405	レーザープリンタ置台 (A3タイプ)	0530585	オープン価格	/台	1台	500 (W) ×550 (D) ×113 (H) mm	
		レーザープリンタ置台 (A4タイプ)	0530595	オープン価格	/台	1台	400 (W) ×400 (D) ×113 (H) mm	
		ドラムカートリッジLB112	0805530	28,500	/台	1台	約30,000ページ印刷可能 (3ページ/ジョブ印刷時) ※1	
		トナーカートリッジLB112A	0805510	7,500	/本	1本	約3,000ページ印刷可能 (JIS X6931 (ISO/IEC19752) に基づく公表値) ※1	
	ドットインパクトプリンタ	FM3R3020/2000G	トナーカートリッジLB112B	0805520	16,300	/本	1本	約7,000ページ印刷可能 (JIS X6931 (ISO/IEC19752) に基づく公表値) ※1
レーザープリンタ置台			0530580	34,100	/台	1台	600 (W) ×610 (D) ×440 (H) mm	
レーザープリンタ置台 (A3タイプ)			0530585	オープン価格	/台	1台	500 (W) ×550 (D) ×113 (H) mm	
リボンカセット DPK3800黒 (2)			0327610	3,220	/巻	1巻	ANKドラフト500万字印刷可能※4	
サブカセット DPK3800黒 (2)			0327620	1,610	/巻	1巻	0327610の詰替え用リボン、ANKドラフト500万字印刷可能※4	
リボンカセット DPK3800黒 (2) (2巻入り)			0327615	5,020	/セット	1セット	0327610の2巻入セット※4	
サブカセット DPK3800黒 (2) (2巻入り)			0327625	2,510	/セット	1セット	0327620の2巻入セット※4	
リボンカセット DPK3800 (黒)			0325210	3,220	/巻	1巻	ANKドラフト500万字印刷可能※4 在庫消化次第販売終了	
サブカセット DPK3800 (黒)			0325220	1,610	/巻	1巻	0325210の詰替え用リボン、ANKドラフト500万字印刷可能※4 在庫消化次第販売終了	
リボンカセット DPK3800 黒 (2巻入)			0325215	5,020	/セット	1セット	0325210の2巻入セット※4 在庫消化次第販売終了	
サブカセット DPK3800 黒 (2巻入)			0325225	2,510	/セット	1セット	0325220の2巻入セット※4 在庫消化次第販売終了	
FM3R5630/5430			リボンカセット SDM-14	0327410	8,060	/巻	1巻	ANKドラフト1,500万字印刷可能
			サブカセット SDM-14	0327420	4,310	/巻	1巻	0327410の詰替え用リボン、ANKドラフト1,500万字印刷可能
FM3R5130			リボンカセット SDM-15	0327510	2,940	/巻	1巻	ANKドラフト500万字印刷可能
	サブカセット SDM-15	0327520	1,460	/巻	1巻	0327510の詰替え用リボン、ANKドラフト500万字印刷可能		
FM3R661K	リボンカセット SDM-10 (黒)	0325290	2,370	/巻	1巻	約300万字 (英数カナ文字)		

※1: 実際の交換サイクルは印刷条件や原稿の内容によって異なります。
 ※2: 交換時期 (トナー残量が少ない) を検出してから、約5,000ページの印刷でカートリッジの動作を停止します。
 ※3: 使用後は必ずトナーカートリッジをご返却ください。
 ※4: DPK3800につきましては、2023年4月より商品仕様を一部変更しており、「新/旧仕様商品は互換性が無く、新旧の異なる仕様間でのリボン詰替えはできない」ものとなっておりますのでご注意ください。詳細は富士通コワーコ株式会社のホームページ (<https://www.fujitsu.com/jp/group/coworco/>) をご参照ください。

上記サプライ用品については、以下にお問い合わせください。
 富士通コワーコ株式会社 お客様総合センター TEL 0120-505-279
 ※携帯電話・IPS電話の場合: 03-5520-5820
 (通話料金はお客様のご負担となります)
 月曜日~金曜日 9:00~12:00、13:00~17:30 (祝日・年末年始除く)
<https://www.fujitsu.com/jp/group/coworco/>

- 本製品をご使用いただく前に、同梱されているソフトウェアの使用許諾条件および保証規定 (<https://www.microsoft.com/ja-jp/useterms>) に同意いただく必要があります。
- Cortanaを利用できる国は限定されています。また、お使いの装置により若干仕様が異なる場合があります。
- Windows 11、Windows 10の一部機能には、追加のハードウェアが必要となる場合があります。WindowsオペレーティングシステムおよびWindowsアップデートに対してもディスク容量を使用するため、お客様が使用可能な実容量は少なくなります。詳しくは、Windows 11については <https://www.microsoft.com/ja-jp/windows/windows-11-specifications> を、Windows 10については <https://www.microsoft.com/ja-jp/windows/windows-10-specifications> をご覧ください。
- Intel、インテル、Intelロゴ、Intel Inside、Intel Insideロゴ、Intel vPro、Intel vProロゴ、Celeron、Celeron Inside、Intel Core、Core Inside、vPro Insideは、アメリカ合衆国およびその他の国におけるIntel Corporationの商標です。
- USBメモリを使用する修理作業が発生する場合があります。
- CyberLink、PowerDVD、Power2Goは、CyberLink Corporationおよびその関連会社の商標または登録商標です。
- NVIDIAは、NVIDIA Corporationの登録商標です。
- HDMI、High-Definition Multimedia Interface、およびHDMIロゴは、米国およびその他の国におけるHDMI Licensing Administrator, Inc. の商標または、登録商標です。
- 記載されている会社名、製品名は各社の登録商標または商標です。

⚠ 安全に関するご注意	
●ご使用の際は、マニュアルの「安全上のご注意」をよくお読みの上、正しくお使いください。	
水、湿気、蒸気、ほこり、油煙などの多い場所に設置しないでください。 火災、故障、感電などの原因となることがあります。表示された正しい電源・電圧でお使いください。	
レーザー式マウス、CD/DVD/Blu-ray Discについて 本製品に選択することができるレーザー式マウス、CD/DVD/Blu-ray Discドライブは レーザーを使用しています。	クラス1レーザー製品

富士通株式会社

■本システム構成図掲載商品のご購入に関する相談は、電話でも承ります。

【購入相談窓口】

通話料 無料 **0120-959-242** (受付時間:9時~18時 ※土・日・祝日、年末年始除く)

- *システムメンテナンスのため、サポートを休止させていただく場合があります。
- *電話番号はお間違えないよう、お確かめのうえおかけください。

◎インターネットで最新の製品情報などをご覧ください。
富士通製品情報ページ (<https://jp.fujitsu.com/platform/pc/>)

ESPRIMOについてのお問い合わせ、ご用命は、下記にお申し付けください。

- ★本システム構成図に掲載されております商品の価格体系につきましては、「希望小売価格」となっております。
- ★本システム構成図は、2023年4月現在のものです。改良のため予告なしに仕様・デザイン等を変更することがあります。
- ★本システム構成図に掲載されている商品のイメージ図は、実際の商品とは異なる場合があります。
- ★本製品の補修用性能部品（製品の機能を維持するために必要な部品）の保有期間は、製造終了後5年間です。
- ★本システム構成図に記載のパソコン本体及び周辺機器は日本国内仕様です。当社では、海外での保守サービスおよび技術サポートは行っておりません。また、お客様の責任において海外に持ち出される場合は、輸出許可証が必要となる場合があります。海外各国固有の規格は取得しておりません。
- ★Windows 11、Windows 10 サポート機種については、USBメモリを使用する修理作業が発生する場合があります。