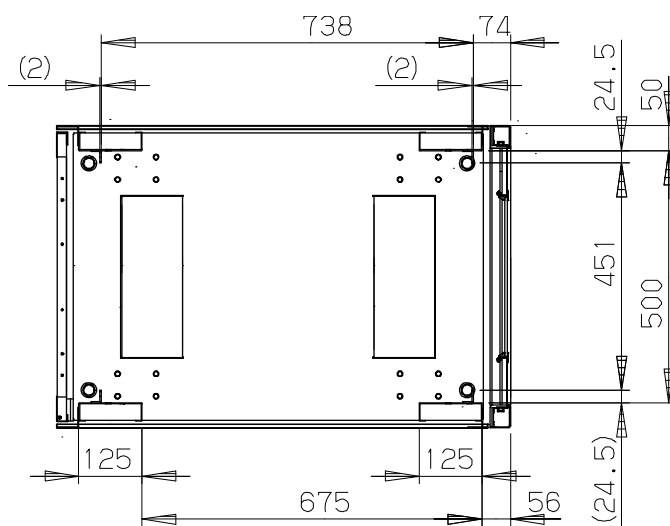


## 付録2

スリムラック 40U (GP5-R1RC6/7)

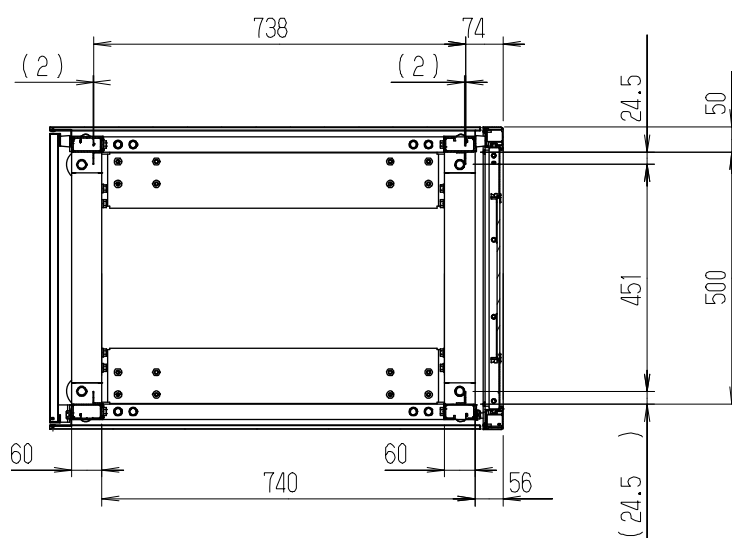
スリムラック 24U (GP5-R2RC3/4)

### 断面図



<板金+溶接組立てタイプ>

### 断面図



<コーナブロック+角パイプ組立てタイプ>