

PRIMERGY RX2540 M7

システム構成図

【長期保守対応タイプ^o】



■サポートOS

RX2540 M7(長期保守対応タイプ)は、以下のOSをサポートしています。本文中のOS名称は、次のように略して表記します。OSの対応状況等の最新情報は当社ホームページ

(<https://www.fujitsu.com/jp/products/computing/servers/primergy/software/>)を参照ください。

OS名	略称		
Windows Server® 2022 Standard	WS22S	Windows	
Windows Server® 2022 Datacenter	WS22D		
Windows Server® 2019 Standard	WS19S		
Windows Server® 2019 Datacenter	WS19D		
Windows Server® 2019 Essentials	WS19E		
Red Hat® Enterprise Linux® 9.0 (for Intel64) 以降	RHEL9(Intel64)	RHEL	Linux
Red Hat® Enterprise Linux® 8.6 (for Intel64) 以降	RHEL8(Intel64)		
SUSE® Linux Enterprise Server 15 Service Pack 4 for AMD64 & Intel64 以降	SLES 15 (x86_64)	SLES	
VMware vSphere® ESXi 8.0 以降	(*) vS8	VMware	
VMware vSphere® ESXi 7.0 Update3 以降	(*) vS7		

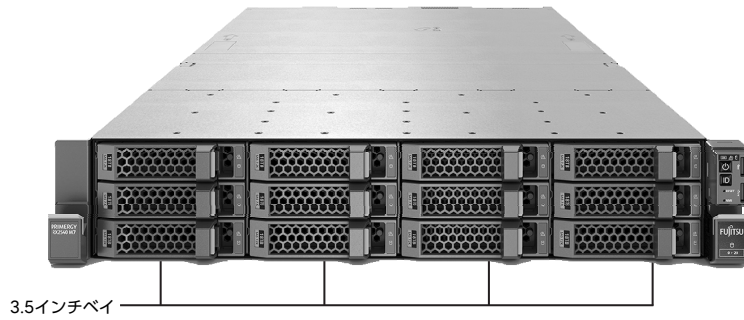
(*)VMwareのサポート状況(本体/オプション)等の最新情報は、当社ホームページ

(<https://www.fujitsu.com/jp/products/computing/servers/primergy/software/vmware/>)をご確認ください。

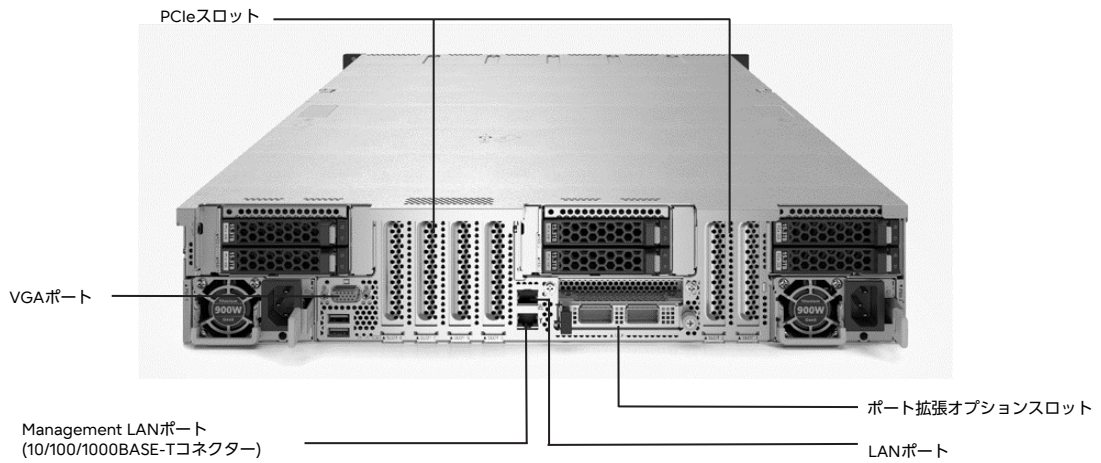
本システム構成図に掲載されております商品※の価格体系につきましては、市場の価格に近く、お客様にわかりやすい「希望小売価格」となっております。
※ PRIMERGY 本体等
また、「標準価格」で提供している商品につきましては、本システム構成図（樹系図）では★で表示してあります。

PRIMERGY RX2540 M7 (長期保守対応タイプ)

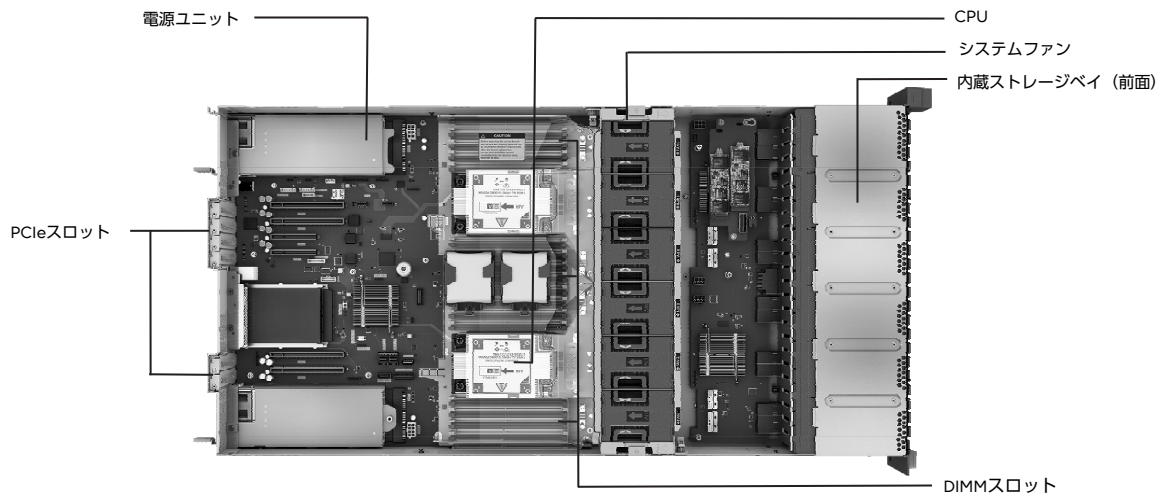
本体前面



本体背面



本体内部



【サーバ本体前面】 →

※ OS により接続可能装置は異なります。詳細はハードウェア一覧を参照願います。

PRIMERGY RX2540 M7 (長期保守対応タイプ) 仕様

長期保守対応タイプ

品名		PRIMERGY		
モデル		RX2540 M7(3.5インチモデル) 長期保守対応タイプ		
ベースユニット形状		ラックベースユニット (3.5インチ HDD/SSD×10)		
型名		PYR2547ZLX		
CPU	標準搭載	インテル® Xeon® Silver 4410Y プロセッサ-x1		
	ソケット数	2		
CPU	搭載可能CPU (周波数,コア数/スレッド数, 3次キャッシュメモリ, メモリバス,UPI,最大TDP)	インテル® Xeon® Silver 4410Y プロセッサ-(2GHz,12C/24T,30MB,4000MT/s,16GT/s,150W)		
	チップセット	Intel® C741		
システムボード		D3983		
メインメモリ (*1)(*2)	搭載可能メモリ	16GB 4800 RDIMM		
	標準搭載	16GB 4800 RDIMM×1		
	スロット数	1CPU構成時	16 (4800 RDIMM)	
		2CPU構成時	32 (4800 RDIMM)	
最大容量	1CPU構成時	256GB (4800 RDIMM)		
	2CPU構成時	512GB (4800 RDIMM)		
画面制御機能		リモートマネジメントコントローラ内蔵、VRAM: 16MB		
グラフィック表示機能 (*3)		640×480 / 800×600 / 1024×768 / 1280×1024 / 1600×1200 / 1920×1080 / 1920×1200ドット		
内蔵 3.5インチベイ	ベイ数	10 (ホットプラグ対応)		
	最大容量 (物理容量)	BC-SATA HDD	20TB	
ODDベイ		標準搭載 [DVD-RAMドライブユニット(Ultra Slim)]		
拡張バス スロット (*4)	PCI Express 4.0(x16レーン)	1 (ストレージコントローラ専用スロット)[Low Profile]		
	PCI Express 5.0(x16レーン)	4 [Low Profile]		
	PCI Express 5.0(x8レーン)	2 [Low Profile]		
ストレージコントローラ		オプション		
ネットワークインターフェース(オンボード)		標準搭載[5ポート(1000BASE-T/100BASE-TX/10BASE-T 1000BASE-T 1000BASE-T 1000BASE-T 1000BASE-T)]		
インターフェース		ディスプレイ(VGAポート)×1、USB×4(USB3.0: 前面×2 / 背面×2)		
キーボード/マウス		オプション		
ハードウェア監視		標準搭載 (コンポーネントランプ)		
		ソフトウェア ServerView Suite (iRMC、ServerView Agentless Service(*5))、オプション (Infrastructure Manager)		
リモートサービス機能		標準搭載 (リモートマネジメントコントローラ)		
		専用コネクタ Management LAN 1ポート [背面] (1000BASE-T/100BASE-TX/10BASE-T 1000BASE-T 1000BASE-T 1000BASE-T)		
セキュリティチップ		オプション (TPM2.0モジュール: TCG準拠)		
電源		標準搭載 [電源ユニット<1600W>(80PLUS® Platinum認定取得)×2]		
電源	入力電圧(周波数)/ 入力コンセント	AC100V(50/60Hz) / 平行2Pアース付き[NEMA 5-15準拠] (最大2) AC200V(50/60Hz) / NEMA L6-15準拠/IEC60320準拠 (最大2)		
	消費電力/発熱量	AC200V: 最大2,608.6W / 9,391kJ/h、AC100V: 最大1,240W / 4,464kJ/h		
	皮相電力	2635VA(200V 環境) / 1252VA(100V 環境)		
	冗長電源	標準搭載 (ホットプラグ対応)		
冗長ファン		標準搭載 (ホットプラグ対応)		
エネルギー消費効率(2021年度基準) (*6)		30.1 (区分2)		
外形寸法 [W×D×H]		435[483(突起部含む)] × 812[873(突起部含む)] × 87 (2U) [mm]		
質量		最大35.0kg [39.1kg(ラックレール含む)]		
使用環境		周囲温度: 10~35°C / 湿度: 8~85% (ただし結露しないこと)		
インストールOS/バンドルOS		-		
サポートOS		WS22S / WS22D / WS19S / WS19D / WS19E / RHEL9(Intel64) / RHEL8(Intel64) / SLES 15 (x86_64) / vS8 / vS7		
標準保証		3年間翌営業日以降訪問修理 (月曜~金曜、9:00~17:00 (祝日および年末年始を除く))		
ハードウェア保守サポート期間		10年 (*7)(*8)		

(*1) OSにより使用可能なメモリ容量が異なります。詳細については、留意事項編「OSにおける最大CPU数/使用可能なメモリ容量について」を参照ください。

(*2) 1CPUあたりDIMMを6枚搭載されている場合、使用可能なDIMMの容量が、搭載しているDIMMの全容量より1GB少なくなります。

(*3) 実際に表示可能な解像度/色数は、接続されるディスプレイの機能、およびOSにより異なります。

(*4) 1CPU構成ですべてのPCIeスロットは使用できません。PCIeスロット5~8を使用するには、2CPU構成にする必要があります。

(*5) ServerView Agentless Serviceのインストール要否は留意事項編「サーバ監視・管理ソフトウェアについて」、当社ホームページに掲載のマニュアル「iRMC S6 - Web インターフェース」をご確認ください。

(*6) エネルギー消費効率とは、省エネ法で定める測定方法により測定した中央演算処理装置(CPU)、補助記憶装置(ストレージ)および主記憶装置(メインメモリ)の消費電力あたりの性能を幾何平均したものです。

(*7) 長期保守対応タイプ用SupportDesk/バック Standard/Standard24(OSサポートなし)10年の同時手配が必須となります。

(*8) OSのサポートは含まれません。

※本製品に搭載のメインボード、内蔵ストレージ(オプション適用時)、FCカード(オプション適用時)、ポート拡張オプション、ファン、電源ユニット等は定期交換部品となります。

導入から5年目に一括交換作業が必要となり、その際通常120分程度システムの停止が必要となりますので、ご注意ください。

※10年保守サポート対象は、サーバ本体、サーバ標準搭載品および10年保守に対応したCPU/メモリ/内蔵ストレージコントローラ/内蔵ストレージ/FCカードのみとなります。

その他接続可能なオプションについては通常どおり5年保守サポートとなりますので、ご注意ください。

※本装置の通常運用時の騒音値(ISO7779に準拠した実測値)は、約53dB(A)~約78dB(A)となります。

ファンが高速回転する電源投入時や高温環境下では、装置構成により通常運用時の騒音値を上回る場合がありますので、専用室への設置をお願いいたします。

※選択するベースユニット、オプション、および使用するOSの組合せ等により、手配可能な構成/詳細スペックが異なります。

手配構成/詳細スペックについては、樹系図を参照ください。

※本製品の一般モデルでの保守終息以降は、製品に搭載または添付しているドライバ、ファームウェア、BIOS、添付ソフトウェア等のアップデートに関して、当社が

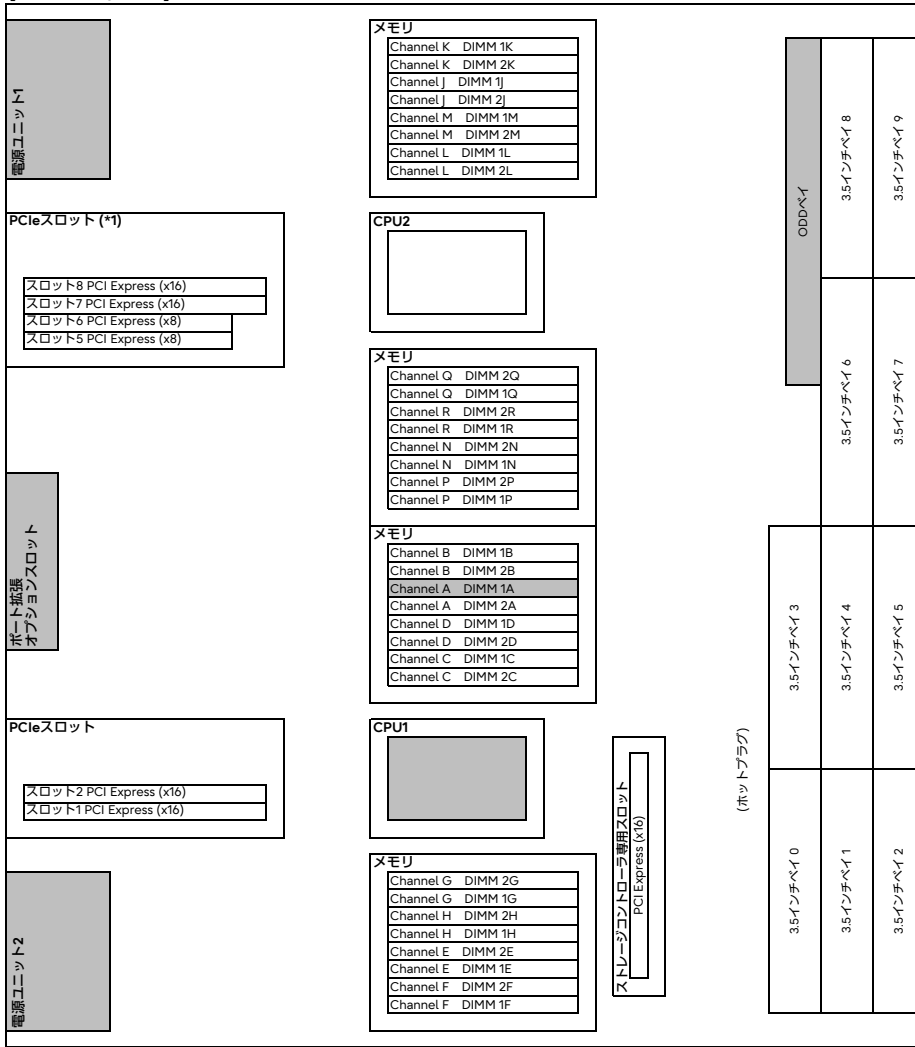
提供する無償サービス (ホームページからのドライバ、ファームウェア、BIOSのアップデート版のダウンロードを含む) は終了となります。

新たに問題が発見された場合には、これまでのようなサービスが提供できない場合があります。

※ OS により接続可能装置は異なります。詳細はハードウェア一覧を参照願います。

PRIMERGY RX2540 M7 (長期保守対応タイプ) 構成図

[3.5インチx10モデル]



(*1) 2CPU構成時のみ使用可能です。

※網かけ部分は標準搭載を示します。

PRIMERGY RX2540 M7 (長期保守対応タイプ) オプションカードの搭載情報

搭載優先順位	搭載カード				ポート拡張スロット	PCIeスロット								最大搭載枚数	備考
	名称	一般型名	カスタムメイド型名	バス仕様		ストレージコントローラ専用スロット	1	2	5 (*1)	6 (*1)	7 (*1)	8 (*1)			
高	ポート拡張オプション(1000BASE-Tx4)	-	PYBLA284UL		●	-	-	-	-	-	-	-	1	1000BASE-Tx4追加オプション (Broadcom N41T OCPv3相当品)	
	SASアレイコントローラカード (PRAID EP640)(8port/4GB/SAS 12Gbps)	-	PYBSR4C6PL	PCI Express (x8)	-	①	-	-	-	-	-	-	1	内蔵ストレージ接続用	
低	SASアレイコントローラカード (PRAID EP680)(16port/8GB/SAS 12Gbps)	-	PYBSR4C6LL	PCI Express (x8)	-	①	-	-	-	-	-	-	1	内蔵ストレージ接続用	
	Dual port ファイバーチャネルカード (16Gbps)	PY-FC332LL	PYBFC332LL	PCI Express (x8)	-	-	①	②	③	④	⑤	-	5	Broadcom(Emulex) LPe31002-M6相当品	

※○の中の数字は工場出荷時の搭載順を示す。●は標準搭載を示す。-は搭載不可を示す。出荷後に搭載する場合は○のスロットであれば搭載可能です。

(*1) PCIeスロット5~8を使用するには、2CPU構成にする必要があります。

必須選択オプションについて

本モデルには必須選択オプションがあります。ベースユニットと共に、以下の製品をカスタムメイド型名にて選択する必要があります。

必須選択オプション	必須手配数
・電源ケーブル	2本
・SupportDesk/バックStandard/Standard24(OSサポートなし)10年	1個
・ServerView Suite関連オプション	1個
・メモリ設定オプション	搭載するCPU数と同数
・SASアレイコントローラカード	1枚
・内蔵ストレージケーブル	1本

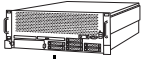
※各オプションの項目名に【必須選択オプション】の記載があります。ご確認のうえ、手配をお願いします。

Start : PRIMERGY RX2540 M7



樹系図の見方は、「システム構成図の見方について」を参照ください。

1. 本体



項番	製品名	型名	価格(税別)	力	備考
A-26	PRIMERGY RX2540 M7 (3.5インチモデル) 長期保守対応タイプ	PYR2547ZLX	1,580,000円		ラックベースユニット[2U] CPU : Xeon Silver 4410Y(2GHz/12コア/30MB)×1 メモリ : 16GB(16GB 4800 RDIMM×1) 内蔵ストレージ : オプション(3.5インチ×10ベイ) 内蔵ODD : DVD-RAM標準(Ultra Slim) 1600W電源×2標準(80PLUS® Platinum認定取得), ポート拡張オプション(1000BASE-T×4)[PYBLA284UL]標準, ラックレールキット[PYBRROB]×1標準, インストールOS : 無し バンドルOS : 無し 3年保証(3年間翌営業日以降訪問修理)付

2. 電源ケーブル【必須選択オプション】



・カスタムメイド型名にいずれか必ず2本選択してください。同一種類のみ選択可能です。

【AC100Vで使用】
(NEMA 5-15P)

②

項番	製品名	型名	価格(税別)	力	備考
N-1	電源ケーブル(AC100V対応/0.5m)	PY-CBP103 PYBCBP103	2,100円 2,100円	●	プラグ : NEMA 5-15P準拠
N-2	電源ケーブル(AC100V対応/1m)	PY-CBP104 PYBCBP104	2,100円 2,100円	●	プラグ : NEMA 5-15P準拠
N-3	電源ケーブル(AC100V対応/1.5m)	PY-CBP105 PYBCBP105	2,100円 2,100円	●	プラグ : NEMA 5-15P準拠
N-5	電源ケーブル(AC100V対応/3m)	PY-CBP102 PYBCBP102	3,200円 3,200円	●	プラグ : NEMA 5-15P準拠

【AC200Vで使用】
(NEMA L6-15P)

②

項番	製品名	型名	価格(税別)	力	備考
N-6	電源ケーブル(AC200V対応/3m)	PY-CBP201 PYBCBP201	5,300円 5,300円	●	プラグ : NEMA L6-15P準拠

(IEC60320 C14)

②

項番	製品名	型名	価格(税別)	力	備考
N-11	電源ケーブル(AC200V対応/0.5m)	PY-CBP203 PYBCBP203	2,100円 2,100円	●	プラグ : IEC60320 C14準拠
N-12	電源ケーブル(AC200V対応/1m)	PY-CBP204 PYBCBP204	2,100円 2,100円	●	プラグ : IEC60320 C14準拠
N-13	電源ケーブル(AC200V対応/1.5m)	PY-CBP205 PYBCBP205	2,100円 2,100円	●	プラグ : IEC60320 C14準拠
N-14	電源ケーブル(AC200V対応/3m)	PY-CBP202 PYBCBP202	3,200円 3,200円	●	プラグ : IEC60320 C14準拠

電源ユニットの搭載条件について

PRIMERGY 2WAY M7シリーズより、電源ユニット搭載条件については、以下の方法でご確認ください。
消費電力計算ツールにてご希望の機器構成の消費電力を算出いただき、各電源ユニットの備考欄をもとに、適切な電源ユニットをご選択ください。
当社ホームページ「PRIMERGY サーバ消費電力/質量計算ツール」(<https://www.fujitsu.com/jp/products/computing/servers/primergy/technical/calculate/>)

3. ハードウェア用SupportDesk【必須選択オプション】[カスタムメイド専用](10年保守サポート対応オプション)



・いずれか必ず1つ選択してください。

①

項番	製品名	型名	価格(税別)	力	備考
Q-152	SupportDesk/パック Standard	10年 PYBSPHDD56	1,223,000円	●	サービス時間帯 : 月曜～金曜 8:30～19:00(祝日および年末年始を除く)
Q-153	SupportDesk/パック Standard24	10年 PYBSPHDA56	1,428,000円	●	サービス時間帯 : 24時間365日



SupportDeskのサービス内容、期間、範囲

サービス内容

- ・ハードウェアトラブル時の当日訪問修理
- ・Webによる情報提供(運用ノウハウ/サービス対応履歴など)
- ・ハードウェアの障害予兆/異常情報のOSCへのリモート通報、および通報内容の解析

サービス期間

10年(製品保証期間を含む)

サービス範囲(10年保守サポート)

- ・サーバ本体
- ・サーバ標準搭載品
- ・10年保守に対応したCPU/メモリ/内蔵ストレージコントローラ/内蔵ストレージ/FCカードのみ

サービス範囲(5年保守サポート)

- ・キーボード/マウス
- ・スーパーマルチドライブユニット
- ・ディスプレイ装置
- ・KVMスイッチ

A

※ OS により接続可能装置は異なります。詳細はハードウェア一覧を参照願います。

A

4. ServerView Suite等【必須選択オプション】



- ・カスタムメイド型名にいずれか必ず1つ選択してください。
- ・ServerView Suiteの使用権は、サーバ本体に対し無償で付与されていますが、推奨のドライバや監視ソフト等が含まれますので、添付品の内容をご確認のうえ、以下より選択してください。

項番	製品名	型名	価格(税別)	力	備考
P-36	ServerView Suite DVD(Tools) & ドキュメント	PYBSVT3	100円	●	ServerView Suite : DVD-ROM×1 ※DVD版数 : V11.14.09よりDVD-ROM×2 ドキュメント ・安全上のご注意 ・サポート&サービス ・クリアファイル DVD版数 : V11.13.08以降の最新版
P-37	ServerView Suite DVD(Tools)	PYBSVT4	100円	●	ServerView Suite : DVD-ROM×1 ※DVD版数 : V11.14.09よりDVD-ROM×2 ドキュメント ・安全上のご注意 DVD版数 : V11.13.08以降の最新版

項番	製品名	型名	価格(税別)	力	備考
P-38	ServerView Suite ServerBooks DVD(Manual)	PYBSVM1	100円	●	ServerView Suite : DVD-ROM×1 DVD版数 : V11.13.08以降の最新版

【PRIMERGY購入後、最新版数のServerView Suiteが必要な場合 (追加オプション)】

■ ツール

項番	製品名	型名	価格(税別)	力	備考
P-310	ServerView Suite DVD(Tools)	PY-SVT142	4,000円		ServerView Suite : DVD-ROM×2 DVD版数 : V14.23.09 Windows対応版数 : Windows Server 2012、2012 R2、2016、2019、2022 RHEL対応版数 : 6.10、7.9、8.1/8.2/8.3/8.4/8.5/8.6/8.7/8.8、9.0/9.1 SLES対応版数 : 12SP5、15SP1/SP2/SP3/SP4
P-12	ServerView Suite DVD(Tools)	PY-SVT143	4,000円		ServerView Suite : DVD-ROM×2 DVD版数 : V14.23.12以降の最新版 Windows対応版数 : Windows Server 2016、2019、2022 RHEL対応版数 : 6.10、7.9、8.5/8.6/8.7/8.8、9.0/9.1/9.2 SLES対応版数 : 12SP5、15SP1/SP2/SP3/SP4/SP5

■ マニュアル

項番	製品名	型名	価格(税別)	力	備考
P-311	ServerView Suite ServerBooks DVD(Manual)	PY-SVM142	4,000円		ServerView Suite : DVD-ROM×1 DVD版数 : V14.23.09
P-13	ServerView Suite ServerBooks DVD(Manual)	PY-SVM143	4,000円		ServerView Suite : DVD-ROM×1 DVD版数 : V14.23.12以降の最新版



ServerView Suite

24時間365日の安定稼働、導入時の確実なセットアップとシステム運用での監視を実現するサーバ運用管理ソフトウェアです。

提供形態

- ・ ServerView Suite DVD(Tools)
 - － DVD-ROM : 1枚(DVD : ソフトウェア/ドライバ) ※DVD版数がV11.14.07以前
 - － DVD-ROM : 2枚(DVD : ソフトウェア/ドライバ) ※DVD版数がV11.14.09以降
- ・ ServerView Suite ServerBooks DVD(Manual)
 - － DVD-ROM : 1枚(DVD : マニュアル一式)

留意事項

- ・ 本DVDは新機能の追加などで定期的にアップデートされ、最新バージョンが格納されます。同一モデルでも出荷時期によりDVD版数が変わる場合があります。
- ・ 添付されるServerView Suite DVDの版数と対応機能、仕様に関する留意事項、および対象OS制限については、下記にて必ずご確認ください。
当社ホームページ : <https://jp.fujitsu.com/platform/server/primergy/products/note/svsdvd/>
- ・ ServerView Suite ServerBooks DVD(Manual)には、対象版数のServerView Suiteのマニュアル、およびサーバ本体や周辺オプション等のマニュアルが含まれています。一部のサーバ本体と周辺オプションのマニュアルは本DVDに含まれておらず、以下に公開されています。
以下URLの対象版数の「追加マニュアル」をご確認ください。
当社ホームページ : <https://jp.fujitsu.com/platform/server/primergy/products/note/svsdvd/additional-info.html>

B

B

5. Infrastructure Manager(ISM)



- ・Infrastructure Manager Advanced EditionとInfrastructure Manager Essential Editionの二種類あります。
- ・Infrastructure Manager Advanced Editionは、1年/3年/5年のSupportDeskがバンドルされるライセンス製品です。メディアバックとサーバライセンス/ノードライセンスがあります。
- ・Infrastructure Manager Essential Editionは、ライセンスは無償ですが、SupportDeskを別途購入いただくことで、「Infrastructure Managerに関するお問い合わせへの対応」や「最新版のアップデートモジュール」の入手が可能となります。
- また、Infrastructure Managerのリモート通報機能でハードウェアのリモート通報による保守を受けるには、Infrastructure ManagerのSupportDesk契約が必要です。
- ・ISMイメージはPRIMERGYダウンロードサイトからダウンロードする、または、ISMメディアバックをご購入いただくことで入手することができます。
- ・Infrastructure Managerのライセンス、SupportDeskの詳細については、留意事項編「サーバ監視・管理ソフトウェアについて」を参照ください。

■メディアバック

項番	製品名	型名	価格(税別)	力	備考
P-220	Infrastructure Manager メディアバック(ESXi) V2	B516Q93B0	11,000円	★	Infrastructure Manager : DVD-ROM×1
P-221	Infrastructure Manager メディアバック(Hyper-V) V2	B516QA3B0	11,000円	★	Infrastructure Manager : DVD-ROM×1
P-222	Infrastructure Manager メディアバック(KVM) V2	B516QB3B0	11,000円	★	Infrastructure Manager : DVD-ROM×1



- ・Infrastructure Manager Advanced EditionとInfrastructure Manager Essential Editionを同時に選択することはできません。

■Infrastructure Manager Advanced Edition サーバライセンス

項番	製品名	型名	価格(税別)	力	備考
P-130	Infrastructure Manager Advanced Edition サーバライセンス (1年間24時間サポート付) V2	B5178D481	358,200円	★	サービス時間帯：24時間365日 サポート対象範囲：仮想アプライアンス
P-131	Infrastructure Manager Advanced Edition サーバライセンス (3年間24時間サポート付) V2	B5178F481	414,500円	★	サービス時間帯：24時間365日 サポート対象範囲：仮想アプライアンス
P-132	Infrastructure Manager Advanced Edition サーバライセンス (5年間24時間サポート付) V2	B5178H481	470,900円	★	サービス時間帯：24時間365日 サポート対象範囲：仮想アプライアンス
P-133	Infrastructure Manager Advanced Edition サーバライセンス (1年間平日サポート付) V2	B5178E481	351,100円	★	サービス時間帯：月曜～金曜8:30～19:00(祝日および年末年始を除く) サポート対象範囲：仮想アプライアンス
P-134	Infrastructure Manager Advanced Edition サーバライセンス (3年間平日サポート付) V2	B5178G481	393,100円	★	サービス時間帯：月曜～金曜8:30～19:00(祝日および年末年始を除く) サポート対象範囲：仮想アプライアンス
P-135	Infrastructure Manager Advanced Edition サーバライセンス (5年間平日サポート付) V2	B5178J481	435,200円	★	サービス時間帯：月曜～金曜8:30～19:00(祝日および年末年始を除く) サポート対象範囲：仮想アプライアンス

■Infrastructure Manager Advanced Edition ノードライセンス

項番	製品名	型名	価格(税別)	力	備考
P-136	Infrastructure Manager Advanced Edition 1ノードライセンス (1年間24時間サポート付) V2	B5177V481	29,900円	★	サービス時間帯：24時間365日 サポート対象範囲：仮想アプライアンス
P-137	Infrastructure Manager Advanced Edition 1ノードライセンス (3年間24時間サポート付) V2	B5177X481	34,700円	★	サービス時間帯：24時間365日 サポート対象範囲：仮想アプライアンス
P-138	Infrastructure Manager Advanced Edition 1ノードライセンス (5年間24時間サポート付) V2	B5177Z481	39,400円	★	サービス時間帯：24時間365日 サポート対象範囲：仮想アプライアンス
P-139	Infrastructure Manager Advanced Edition 1ノードライセンス (1年間平日サポート付) V2	B5177W481	29,300円	★	サービス時間帯：月曜～金曜8:30～19:00(祝日および年末年始を除く) サポート対象範囲：仮想アプライアンス
P-140	Infrastructure Manager Advanced Edition 1ノードライセンス (3年間平日サポート付) V2	B5177Y481	32,900円	★	サービス時間帯：月曜～金曜8:30～19:00(祝日および年末年始を除く) サポート対象範囲：仮想アプライアンス
P-141	Infrastructure Manager Advanced Edition 1ノードライセンス (5年間平日サポート付) V2	B51780481	36,400円	★	サービス時間帯：月曜～金曜8:30～19:00(祝日および年末年始を除く) サポート対象範囲：仮想アプライアンス
P-142	Infrastructure Manager Advanced Edition 5ノードライセンス (1年間24時間サポート付) V2	B51787485	149,100円	★	サービス時間帯：24時間365日 サポート対象範囲：仮想アプライアンス
P-143	Infrastructure Manager Advanced Edition 5ノードライセンス (3年間24時間サポート付) V2	B51789485	172,300円	★	サービス時間帯：24時間365日 サポート対象範囲：仮想アプライアンス
P-144	Infrastructure Manager Advanced Edition 5ノードライセンス (5年間24時間サポート付) V2	B5178B485	195,500円	★	サービス時間帯：24時間365日 サポート対象範囲：仮想アプライアンス
P-145	Infrastructure Manager Advanced Edition 5ノードライセンス (1年間平日サポート付) V2	B51788485	146,300円	★	サービス時間帯：月曜～金曜8:30～19:00(祝日および年末年始を除く) サポート対象範囲：仮想アプライアンス

C

C-1

※ OS により接続可能装置は異なります。詳細はハードウェア一覧を参照願います。

C

C-1

項番	製品名	型名	価格(税別)	力	備考
P-146	Infrastructure Manager Advanced Edition 5ノードライセンス (3年間平日サポート付) V2	B5178A485	163,700円	★	サービス時間帯：月曜～金曜8:30～19:00(祝日および年末年始を除く) サポート対象範囲：仮想アプライアンス
P-147	Infrastructure Manager Advanced Edition 5ノードライセンス (5年間平日サポート付) V2	B5178C485	181,200円	★	サービス時間帯：月曜～金曜8:30～19:00(祝日および年末年始を除く) サポート対象範囲：仮想アプライアンス
P-148	Infrastructure Manager Advanced Edition 10ノードライセンス (1年間24時間サポート付) V2	B5177P48A	298,200円	★	サービス時間帯：24時間365日 サポート対象範囲：仮想アプライアンス
P-149	Infrastructure Manager Advanced Edition 10ノードライセンス (3年間24時間サポート付) V2	B5177R48A	344,500円	★	サービス時間帯：24時間365日 サポート対象範囲：仮想アプライアンス
P-150	Infrastructure Manager Advanced Edition 10ノードライセンス (5年間24時間サポート付) V2	B5177T48A	390,700円	★	サービス時間帯：24時間365日 サポート対象範囲：仮想アプライアンス
P-160	Infrastructure Manager Advanced Edition 10ノードライセンス (1年間平日サポート付) V2	B5177Q48A	292,400円	★	サービス時間帯：月曜～金曜8:30～19:00(祝日および年末年始を除く) サポート対象範囲：仮想アプライアンス
P-161	Infrastructure Manager Advanced Edition 10ノードライセンス (3年間平日サポート付) V2	B5177S48A	327,200円	★	サービス時間帯：月曜～金曜8:30～19:00(祝日および年末年始を除く) サポート対象範囲：仮想アプライアンス
P-162	Infrastructure Manager Advanced Edition 10ノードライセンス (5年間平日サポート付) V2	B5177U48A	361,900円	★	サービス時間帯：月曜～金曜8:30～19:00(祝日および年末年始を除く) サポート対象範囲：仮想アプライアンス
P-163	Infrastructure Manager Advanced Edition 20ノードライセンス (1年間24時間サポート付) V2	B5178148F	537,300円	★	サービス時間帯：24時間365日 サポート対象範囲：仮想アプライアンス
P-164	Infrastructure Manager Advanced Edition 20ノードライセンス (3年間24時間サポート付) V2	B5178348F	621,900円	★	サービス時間帯：24時間365日 サポート対象範囲：仮想アプライアンス
P-165	Infrastructure Manager Advanced Edition 20ノードライセンス (5年間24時間サポート付) V2	B5178548F	706,400円	★	サービス時間帯：24時間365日 サポート対象範囲：仮想アプライアンス
P-166	Infrastructure Manager Advanced Edition 20ノードライセンス (1年間平日サポート付) V2	B5178248F	526,600円	★	サービス時間帯：月曜～金曜8:30～19:00(祝日および年末年始を除く) サポート対象範囲：仮想アプライアンス
P-167	Infrastructure Manager Advanced Edition 20ノードライセンス (3年間平日サポート付) V2	B5178448F	589,700円	★	サービス時間帯：月曜～金曜8:30～19:00(祝日および年末年始を除く) サポート対象範囲：仮想アプライアンス
P-168	Infrastructure Manager Advanced Edition 20ノードライセンス (5年間平日サポート付) V2	B5178648F	652,700円	★	サービス時間帯：月曜～金曜8:30～19:00(祝日および年末年始を除く) サポート対象範囲：仮想アプライアンス
P-169	Infrastructure Manager Advanced Edition 100ノードライセンス (1年間24時間サポート付) V2	B5177H48N	2,387,900円	★	サービス時間帯：24時間365日 サポート対象範囲：仮想アプライアンス
P-170	Infrastructure Manager Advanced Edition 100ノードライセンス (3年間24時間サポート付) V2	B5177K48N	2,763,500円	★	サービス時間帯：24時間365日 サポート対象範囲：仮想アプライアンス
P-171	Infrastructure Manager Advanced Edition 100ノードライセンス (5年間24時間サポート付) V2	B5177M48N	3,139,200円	★	サービス時間帯：24時間365日 サポート対象範囲：仮想アプライアンス
P-172	Infrastructure Manager Advanced Edition 100ノードライセンス (1年間平日サポート付) V2	B5177J48N	2,340,200円	★	サービス時間帯：月曜～金曜8:30～19:00(祝日および年末年始を除く) サポート対象範囲：仮想アプライアンス
P-173	Infrastructure Manager Advanced Edition 100ノードライセンス (3年間平日サポート付) V2	B5177L48N	2,620,600円	★	サービス時間帯：月曜～金曜8:30～19:00(祝日および年末年始を除く) サポート対象範囲：仮想アプライアンス
P-174	Infrastructure Manager Advanced Edition 100ノードライセンス (5年間平日サポート付) V2	B5177N48N	2,900,900円	★	サービス時間帯：月曜～金曜8:30～19:00(祝日および年末年始を除く) サポート対象範囲：仮想アプライアンス

- ①
- ・サブライセンスとノードライセンスを同時に選択してください。
 - ・ノードライセンスの購入数に上限はありません。

■SupportDesk Standard(Infrastructure Manager Essential Edition)

項番	製品名	型名	価格(税別)	力	備考
Q-250	Infrastructure Manager Essential Edition	SV7BA003G	4,450円	★ (*)	サービス時間帯：月曜～金曜 8:30～19:00(祝日および年末年始を除く) サポート対象範囲：仮想アプライアンス * 月単位で自動更新(「価格」欄は月額)
Q-251	Infrastructure Manager Essential Edition	SV7BA003R	5,550円	★ (*)	サービス時間帯：24時間365日 サポート対象範囲：仮想アプライアンス * 月単位で自動更新(「価格」欄は月額)

D

※ OS により接続可能装置は異なります。詳細はハードウェア一覧を参照願います。

D

6. CPU (10年保守サポート対応オプション)



- ・「Xeon Silver 4410Y プロセッサ」×1 標準で搭載されています。
- ・物理CPU1個につき、DIMMを最低1枚搭載する必要があります。

項番	製品名	型名	価格(税別)	力	備考
D-1	Xeon Silver 4410Y プロセッサ (2GHz、12コア、30MB)×1	PY-CP66XGL PYBCP66XGL	238,000円 238,000円		スレッド数：24、メモリバス：4000MHz(最大)、UPI：16GT/s、最大TDP：150W ● サポートCPU構成：1CPU、2CPU

1

項番	製品名	型名	価格(税別)	力	備考
D-4	CPUクーラキット (2CPU目、RX2540 M7、GPU非搭載用)	PY-TKCPCL	20,000円		2nd CPU一般型名搭載時用ヒートシンク

1

- 1 CPUクーラキット(2CPU目)**
- ・2CPU目を一般型名で手配する際に必要となります。

CPUサポートテクノロジー

CPU	サポートテクノロジー		
	Turbo	Hyper	VT
Xeon Silver 4410Y	対応	対応	対応

Turbo：Intel® Turbo Boost Technology
Hyper：Intel® Hyper-Threading Technology
VT：Intel® Virtualization Technology

E

E

7. メモリ設定オプション【必須選択オプション】[カスタムメイド専用]



- ・搭載するCPU数と同数の選択が必要です。
- ・必ず、留意事項編「メモリ関連事項」の「メモリの搭載および動作モードについて」を参照のうえ、手配願います。

項番	製品名	型名	価格(税別)	力	備考
Q-4	インディペンデントモード 設定サービス	PYBMMD2	10,000円	●	カスタムメイド搭載したメモリをインディペンデントモードに設定するサービス
Q-5	ミラードチャンネルモード 設定サービス	PYBMDC4	10,000円	●	カスタムメイド搭載したメモリをミラードチャンネルモードに設定するサービス

8. メモリ (10年保守サポート対応オプション)



- ・カスタムメイド型名にて、ミラードチャンネルモード設定サービス選択時は必ず合計8枚以上選択してください。
- ・1CPUあたりDIMMを6枚搭載されている場合、使用可能なDIMMの容量が、搭載しているDIMMの全容量より1GB少なくなります。
- ・「メモリ-16GB」×1標準で搭載されています。
- ・必ず、「メモリの搭載について」を参照のうえ、手配願います。

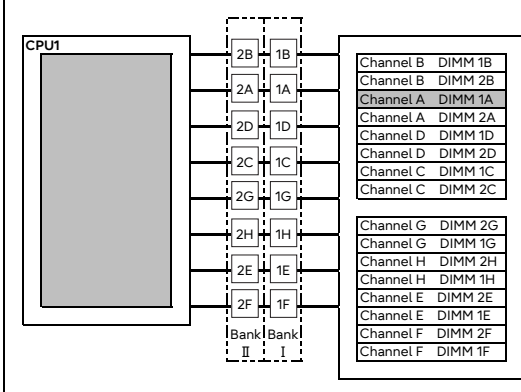
項番	製品名	型名	価格(税別)	力	備考
E-7	メモリ-16GB (16GB 4800 RDIMM×1)	PY-ME16SLL PYBME16SLL	330,000円 330,000円	●	Rank : Single×8

メモリの搭載について

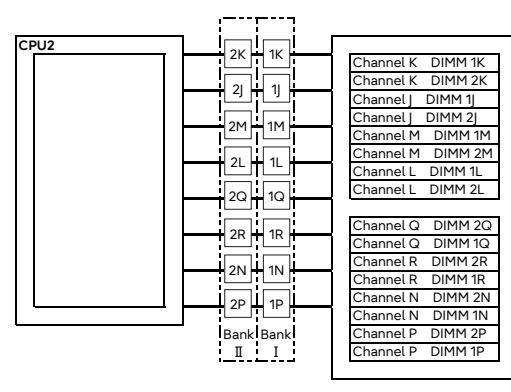
- (1) 16GB 4800 RDIMMのみ搭載可能です。
- (2) 物理CPU1個につき、DIMMを最低1枚搭載する必要があります(DIMMを17枚以上搭載する場合は、CPUを2個搭載する必要があります)。

【メモリ搭載位置】

■物理CPU1個構成時



■物理CPU2個構成時



[注1]搭載可能メモリ容量について
搭載メモリ容量はOSの使用可能メモリ容量に準じます。
OSにおける使用可能メモリ容量は
留意事項編「OSにおける最大CPU数/使用可能なメモリ容量について」を参照ください。

※網かけ部分は標準搭載を示します。

メモリの動作モードについて

メモリの動作モードについては、留意事項編「メモリ関連事項」の「メモリの搭載および動作モードについて」をご確認のうえ、ご使用願います。

F

※ OS により接続可能装置は異なります。詳細はハードウェア一覧を参照願います。

F

9. 内蔵ストレージコントローラ [必須選択オプション] [カスタムメイド専用] (10年保守サポート対応オプション)



- ・使用するストレージコントローラと内蔵ストレージの接続可否および内蔵ストレージの混在可能な組み合わせについては、「内蔵ストレージ構成時の注意事項」を参照ください。
- ・同一のカスタムメイド型名の内蔵ストレージを追加し、RAID設定サービスを手配することにより、RAID設定を構築し出荷いたします。
- ・使用するOSによらず、標準搭載のリモートマネジメントコントローラ(RMC S6)と連携し、内蔵ストレージの稼働状態およびRAID状態を監視管理することが可能です。
- ・使用するストレージコントローラにより、監視管理可能な範囲が異なりますので、詳細については、留意事項編「RMC(リモートマネジメントコントローラ)関連」をご確認ください。

〈アレイ接続〉

項番	製品名	型名	価格(税別)	力	備考
I-181	SASアレイコントローラカード (PRAID EP640i)	PYBSR4C6PL	595,000円	●	内蔵ストレージ接続用カード インターフェース：SFF8654×1 データ転送速度：SAS 12Gbps デバイスポート数：8(8×1) キャッシュ：4GB ホストバス：PCI Express4.0 RAIDレベル：0/1/1E/1+0/5/5+0/6/6+0(ホットスベア可)
N-108	内蔵ストレージケーブル (8ch SASカード接続)	PYBCBS103	500円	●	SASアレイコントローラカード用接続ケーブル
I-3	SASアレイコントローラカード (PRAID EP680i)	PYBSR4C6LL	832,000円	●	内蔵ストレージ接続用カード インターフェース：SFF8654×2 データ転送速度：SAS 12Gbps デバイスポート数：16(8×2) キャッシュ：8GB ホストバス：PCI Express4.0 RAIDレベル：0/1/1E/1+0/5/5+0/6/6+0(ホットスベア可)
N-109	内蔵ストレージケーブル (16ch SASカード接続)	PYBCBS104	500円	●	SASアレイコントローラカード用接続ケーブル

10. 内蔵ストレージ (10年保守サポート対応オプション)



- ・使用するストレージコントローラと内蔵ストレージの接続可否については、「内蔵ストレージ構成時の注意事項」を参照ください。
- ・同一のカスタムメイド型名の内蔵ストレージを追加し、RAID設定サービスを手配することにより、RAID設定を構築し出荷いたします。
- ・SASアレイコントローラカード (PRAID EP640i)[PYBSR4C6PL]を選択した場合、搭載できる内蔵ストレージは最大8台です。

項番	製品名	型名	価格(税別)	力	備考
F-61	内蔵3.5インチBC-SATA HDD-1TB (7.2krpm) ※2024年7月31日販売終了予定	PY-BH1T7BL PYBBH1T7BL	89,000円 89,000円	●	データ転送速度：SATA 6Gbps セクターサイズ：512n 用途：システム領域/データ領域
F-63	内蔵3.5インチBC-SATA HDD-2TB (7.2krpm)	PY-BH2T7BL PYBBH2T7BL	126,000円 126,000円	●	データ転送速度：SATA 6Gbps セクターサイズ：512n 用途：システム領域/データ領域

内蔵ストレージ構成時の注意事項

■使用するストレージコントローラの仕様を確認

ストレージコントローラ	SASアレイコントローラカード	
	PYBSR4C6PL	PYBSR4C6LL
型名		
ポート数	8	16
キャッシュ	4GB	8GB
FBU可否	非対応	非対応
ホットスベア	○	○
非アレイ接続	x	x
仕様		
RAID0	○	○
RAID1	○	○
RAID1E	○	○
RAID1+0	○	○
RAID5	○	○
RAID5+0	○	○
RAID6	○	○
RAID6+0	○	○

○：サポート、x：非サポート

■B：使用OSに応じたストレージコントローラの接続方法を確認

OS	Windows	Linux	VMware
SASアレイコントローラカード (PRAID EP640i) (8port/4GB/SAS 12Gbps)	○	○(*1)	○(*2)
SASアレイコントローラカード (PRAID EP680i) (16port/8GB/SAS 12Gbps)	○	○(*1)	○(*2)

○：可能、x：不可

(*1) RHELの対応状況については、当社ホームページ

(<https://jp.fujitsu.com/platform/server/primergy/software/linux/technical/support/kernel.html>)をご確認ください。

(*2) VMwareのサポート状況(本体/オプション)等の最新情報は、当社ホームページ

(<https://www.fujitsu.com/jp/products/computing/servers/primergy/software/vmware/>)にてご確認ください。

G

G

11. RAID設定サービス [カスタムメイド専用]



・RAID設定される内蔵ストレージ台数を超える内蔵ストレージは、カスタムメイド搭載のみ(RAID未設定)の状態でお届けされます(RAID設定サービス(RAID0)手配時は、1台のみ搭載可能です)。

項番	製品名	型名	価格(税別)	カ	備考
Q-282	RAID設定サービス(RAID0)	PYBAS0S2	1,000円	●	HDD/SSD専用RAID設定サービス 工場出荷時にRAID0構成を構築するサービス ・RAID設定される内蔵ストレージ台数：1台
Q-283	RAID設定サービス(RAID1)	PYBAS1S2	1,000円	●	HDD/SSD専用RAID設定サービス 工場出荷時にRAID1構成を構築するサービス ・RAID設定される内蔵ストレージ台数：2台
Q-284	RAID設定サービス(RAID1+Hotspare)	PYBAS1H2	2,000円	●	HDD/SSD専用RAID設定サービス 工場出荷時にRAID1+Hotspare構成を構築するサービス ・RAID設定される内蔵ストレージ台数：3台
Q-285	RAID設定サービス(RAID5)	PYBAS5S2	1,000円	●	HDD/SSD専用RAID設定サービス 工場出荷時にRAID5構成を構築するサービス ・RAID設定される内蔵ストレージ台数：3台以上
Q-286	RAID設定サービス(RAID5+Hotspare)	PYBAS5H2	2,000円	●	HDD/SSD専用RAID設定サービス 工場出荷時にRAID5+Hotspare構成を構築するサービス ・RAID設定される内蔵ストレージ台数：4台以上
Q-287	RAID設定サービス(RAID6)	PYBAS6S2	1,000円	●	HDD/SSD専用RAID設定サービス 工場出荷時にRAID6構成を構築するサービス ・RAID設定される内蔵ストレージ台数：4台以上
Q-288	RAID設定サービス(RAID6+Hotspare)	PYBAS6H2	2,000円	●	HDD/SSD専用RAID設定サービス 工場出荷時にRAID6+Hotspare構成を構築するサービス ・RAID設定される内蔵ストレージ台数：5台以上
Q-289	RAID設定サービス(RAID1+0)	PYBAS102	2,000円	●	HDD/SSD専用RAID設定サービス 工場出荷時にRAID1+0構成を構築するサービス ・RAID設定される内蔵ストレージ台数：4台以上(偶数台)
Q-290	RAID設定サービス(RAID1+0+Hotspare)	PYBAS1A2	3,000円	●	HDD/SSD専用RAID設定サービス 工場出荷時にRAID1+0+Hotspare構成を構築するサービス ・RAID設定される内蔵ストレージ台数：5台以上(奇数台)

RAID設定サービスについて

RAID設定サービスを手配いただくことにより、工場出荷時にRAID構成を構築することが可能です(RAID設定サービスを選択できない場合でも、工場出荷後にお客様でRAID構成を構築することは可能です)。設定可能なRAID構成は、使用するストレージコントローラ、内蔵ストレージの種類、台数により異なりますので、以下を参照し手配をお願いします。

- 本サービスで、1筐体内に構築できるRAID構成は1つのみです(2つ目以降のRAID構成については、別途出荷後に設定をする必要があります)。
- 使用する内蔵ストレージおよびRAID設定サービスをすべてカスタムメイド型名で同時手配する必要があります。
- 選択可能なストレージコントローラとRAID設定サービスは下表のとおりです。

適用可能なストレージコントローラ	内蔵ストレージ搭載台数	1台				
		2台	3台	4台	5台~	
SASアレイコントローラカード (PRAID EP640i) (8port/4GB/SAS 12Gbps) ※アレイ接続必須	PYBSR4C6PL	・RAID0	・RAID1	・RAID1 ・RAID1+Hotspare ・RAID5	・RAID1 ・RAID1+Hotspare ・RAID5 ・RAID5+Hotspare ・RAID6 ・RAID1+0	・RAID1 ・RAID1+Hotspare ・RAID5 ・RAID5+Hotspare ・RAID6 ・RAID6+Hotspare ・RAID1+0 ・RAID1+0+Hotspare
SASアレイコントローラカード (PRAID EP680i) (16port/8GB/SAS 12Gbps) ※アレイ接続必須	PYBSR4C6LL	・RAID0	・RAID1	・RAID1 ・RAID1+Hotspare ・RAID5	・RAID1 ・RAID1+Hotspare ・RAID5 ・RAID5+Hotspare ・RAID6 ・RAID1+0	・RAID1 ・RAID1+Hotspare ・RAID5 ・RAID5+Hotspare ・RAID6 ・RAID6+Hotspare ・RAID1+0 ・RAID1+0+Hotspare

H

※ OS により接続可能装置は異なります。詳細はハードウェア一覧を参照願います。

H

12. 外付DVD-RAM (5年保守サポート対応オプション)



項番	製品名	型名	価格(税別)	力	備考
H-1	スーパーマールドライブユニット	FMV-NSM56	33,300円		インターフェース：USB2.0 Read：最大8倍速(DVD-ROM) / 最大24倍速(CD-ROM) Write：最大5倍速(DVD-RAM) / 最大6倍速(DVD±RDL/-RW) / 最大8倍速(DVD±R/+RW) ※DVD-RAM/DVD±R/DVD±RDL/DVD±RW/DVD-ROM/CD-ROMドライブ機能のみサポート ※ACアダプターの接続が必要(USBバスパワーでは使用不可)

①

項番	製品名	型名	価格(税別)	力	備考
N-43	USB延長ケーブル	2m PG-CBLU002	3,200円		

①

13. FCカード (10年保守サポート対応オプション)



・ ETERNUS装置(FC)との接続については、ETERNUS編を参照願います。

項番	製品名	型名	価格(税別)	力	備考
I-27	Dual port ファイバーチャネルカード (16Gbps)	PY-FC332LL PYBFC332LL	425,000円 425,000円		外付けFC装置接続用カード ● インターフェース：16Gbps×2 ホストバス：PCI Express3.0 機能：Fabric 相当品：Broadcom(Emulex) LPe31002-M6

⑤

14. サーバ管理(リモートマネジメントコントローラ)



・ リモートマネジメントコントローラアップグレード[PY-RMC44]を手配した場合、iRMC S6 advanced pack(アクティベーションキー生成用ドキュメント)に記載されているTAN(アクティベーションキー生成ID)を使用して、別途アクティベーションキーの生成作業が必要となります。
 ・ アクティベーションキーの生成におきましては、インターネット環境を使用したE-mailアドレスの登録が必要となりますので、事前に環境の準備をお願いいたします。
 ・ アクティベーションキーの生成時に使用したE-mailアドレスおよびiRMC S6 advanced packは、アクティベーションキーの再送信の際にも必要となりますので、紛失等のないよう管理をお願いいたします。

項番	製品名	型名	価格(税別)	力	備考
I-164	リモートマネジメント コントローラアップグレード	PY-RMC44 PYBRMC44	50,000円 50,000円		アドバンストビデオリダイレクション機能、バーチャルメディア機能 <一般型名の提供形態> ● アクティベーションキー：iRMC S6 advanced pack(アクティベーションキー生成用ドキュメント)に記載されたTAN(アクティベーションキー生成ID)を使用しURLより取得 <カスタムメイド型名の提供形態> ・ アクティベーションキー：サーバ本体に登録された状態で出荷(※) ※サーバ本体の保証書にアクティベーションキーの記載あり

①

15. セキュリティチップ



・ Windows Server 2022を物理環境、または仮想環境使用時のホストOSとして利用する場合はセキュリティチップ[PY-TPM20/PYBTPM20]が必須となります。
 ・ Windows Server 2022を仮想環境使用時のゲストOSとして利用する場合はセキュリティチップ[PY-TPM20/PYBTPM20]を任意に手配いただけます。

項番	製品名	型名	価格(税別)	力	備考
I-309	セキュリティチップ	PY-TPM20 PYBTPM20	13,000円 13,000円		TPM2.0モジュール(TCG準拠) ● UEFIモードのみサポートとなります。設定をご確認のうえ、ご使用ください。 ※サポート状況については、留意事項編「セキュリティチップ(TPM)、インテルトラステッド・エグゼキューション・テクノロジー(インテル® TXT)およびAMDダイナミックルートプロテクトマネジメント(DRTM)のサポートについて」を参照

①

I

※ OS により接続可能装置は異なります。詳細はハードウェア一覧を参照願います。

16. ディスプレイ/キーボード/マウス (5年保守サポート対応オプション)



項番	製品名	型名	価格(税別)	力	備考
O-37	KVMケーブル(USB)	1.8m	PY-CBKCU01	4,200円	
		3m	PY-CBKCU02	6,300円	
		5m	PY-CBKCU03	13,000円	

項番	製品名	型名	価格(税別)	力	備考
O-27	アナログKVMスイッチ(4ポート)	PY-KVFA04	34,000円		ディスプレイ/キーボード/マウス切替器 接続可能サーバ数：4台 電源ケーブル：オプション KVMケーブル：オプション
O-28	アナログKVMスイッチ(8ポート)	PY-KVFA08	85,000円		ディスプレイ/キーボード/マウス切替器 接続可能サーバ数：8台 電源ケーブル：オプション KVMケーブル：オプション

【KVMスイッチをカスケード接続する場合】

項番	製品名	型名	価格(税別)	力	備考
O-34	KVMケーブル(PS/2、1.8m)	PY-CBKCP01	4,200円		カスケード接続毎に本ケーブル本が必要

項番	製品名	型名	価格(税別)	力	備考
O-50	KVMアダプターケーブル(USB)	PY-CBKAU11	7,600円		

[N-32] ★ ツイストペアケーブル(カテゴリ5e)
[N-53] ★ ツイストペアケーブル(カテゴリ6)

項番	製品名	型名	価格(税別)	力	備考
O-48	デジタルKVMスイッチ(16ポート)	PY-KVAD162	417,000円		ディスプレイ/キーボード/マウス切替器 接続可能サーバ数：16台 電源ケーブル：オプション KVMケーブル：オプション
O-46	アナログKVMスイッチ(8ポート)	PY-KVAA082	91,000円		ディスプレイ/キーボード/マウス切替器 接続可能サーバ数：8台 電源ケーブル：オプション KVMケーブル：オプション
O-47	アナログKVMスイッチ(16ポート)	PY-KVAA162	133,000円		ディスプレイ/キーボード/マウス切替器 接続可能サーバ数：16台 電源ケーブル：オプション KVMケーブル：オプション

【KVMスイッチをカスケード接続する場合】

項番	製品名	型名	価格(税別)	力	備考
O-50	KVMアダプターケーブル(USB)	PY-CBKAU11	7,600円		

[N-32] ★ ツイストペアケーブル(カテゴリ5e)
[N-53] ★ ツイストペアケーブル(カテゴリ6)

【アナログKVMスイッチ間をカスケード接続する場合】

項番	製品名	型名	価格(税別)	力	備考
O-49	KVMケーブル (カスケード接続用、1.8m)	PY-CBKCC1	15,000円		カスケード接続毎に本ケーブル本が必要

項番	製品名	型名	価格(税別)	力	備考
B-5	DISPLAY E17-9 LED	VL-E17-9	53,300円		17型TFTカラーLCD、筐体色サテンブラック

項番	製品名	型名	価格(税別)	力	備考
C-6	小型OADGキーボード(106キー/USB)	PY-KBU1R2	15,000円		ラック搭載用OADGキーボード(106キー)。テンキーあり。USB接続、ケーブル長：1.3m

項番	製品名	型名	価格(税別)	力	備考
C-1	USBマウス(光学式)	PY-MSU201	3,200円		光学式スクロール機能対応マウス、1000dpi、USB接続、2ボタン+1ホイール、ケーブル長：1.8m、マールグレー色

End : PRIMERGY RX2540 M7



UPSの接続可能な構成については、「ハードウェア一覧(長期保守対応タイプ)」を参照ください。

PRIMERGY RX2540 M7 (長期保守対応タイプ) 更新履歴

版数	日付	更新箇所	更新内容
7版	2024/4/23		4月エンハンス内容の反映
6版	2024/2/6		2月エンハンス内容の反映
5版	2023/12/5	PRIMERGY RX2540 M7(長期保守対応タイプ)仕様	ネットワークインターフェース(オンボード)の記載修正
4版	2023/10/24		10月エンハンス内容の反映
3版	2023/8/1	12. 外付DVD-RAM (5年保守サポート対応オプション)	スーパーマルチドライブユニットの型名変更
2版	2023/7/25		7月エンハンス内容の反映
初版	2023/5/23		新規作成