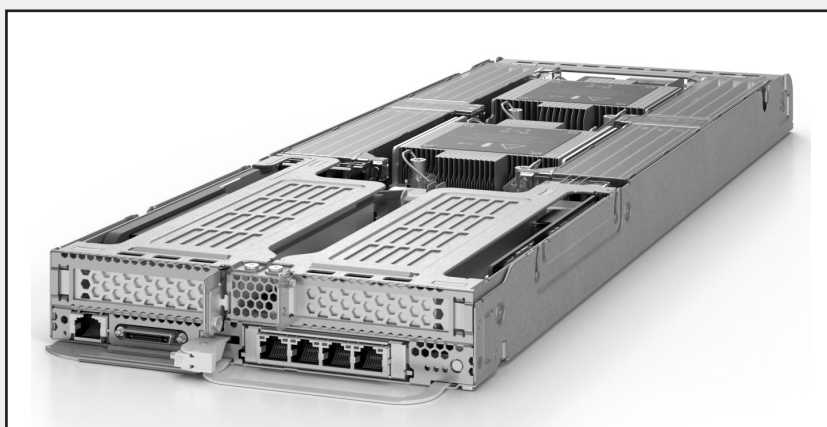


PRIMERGY CX2560 M7

システム構成図



■サポートOS

CX2560 M7 は、以下のOSをサポートしています。本文中のOS名称は、次のように略して表記します。

OSの対応状況等の最新情報は当社ホームページ

(<https://www.fujitsu.com/jp/products/computing/servers/primergy/software/>)を参照ください。

OS名	略称		
Windows Server® 2022 Standard	WS22S		Windows
Windows Server® 2022 Datacenter	WS22D		
Windows Server® 2019 Standard	WS19S		
Windows Server® 2019 Datacenter	WS19D		
Windows Server® 2019 Essentials	WS19E		
Red Hat® Enterprise Linux® 9.0 (for Intel64) 以降	RHEL9(Intel64)	RHEL	Linux
Red Hat® Enterprise Linux® 8.6 (for Intel64) 以降	RHEL8(Intel64)		
SUSE® Linux Enterprise Server 15 Service Pack 4 for AMD64 & Intel64 以降	SLES 15 (x86_64)	SLES	
VMware vSphere® ESXi 8.0 Update1 以降	(*) vS8		VMware
VMware vSphere® ESXi 7.0 Update3 以降	(*) vS7		

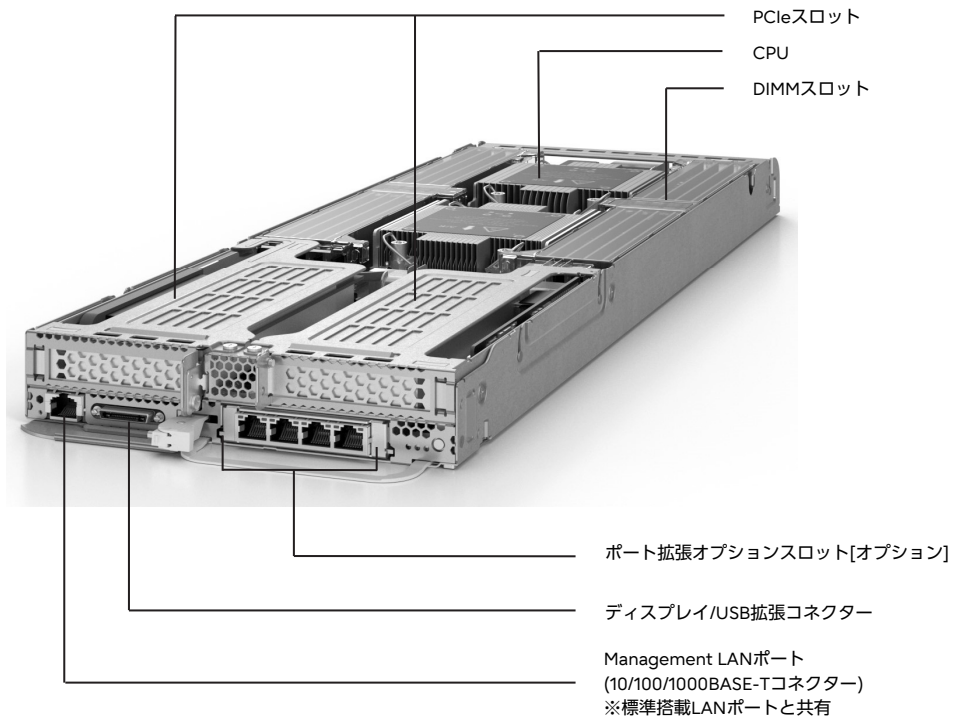
(*1) VMwareのサポート状況(本体/オプション)等の最新情報は、当社ホームページ

(<https://www.fujitsu.com/jp/products/computing/servers/primergy/software/vmware/>)をご確認ください。

本システム構成図に掲載されております商品※の価格体系につきましては、市場の価格に近く、お客様にわかりやすい「希望小売価格」となっております。
 ※ PRIMERGY 本体等
 また、「標準価格」で提供している商品につきましては、本システム構成図（樹系図）では★で表示してあります。

PRIMERGY CX2560 M7

本体内部



PRIMERGY

PRIMERGY CX2560 M7

※ OS により接続可能装置は異なります。詳細はハードウェア一覧を参照願います。

PRIMERGY CX2560 M7 サーバノード仕様

品名		PRIMERGY CX2560 M7	
モデル			
ベースユニット形状		ノードサーバベースユニット (空冷/2.5インチ HDD/SSD×6)	ノードサーバベースユニット (空冷/2.5インチ SSD×6)
型名		PYC2567RAN	PYC2567RCN
CPU (*1)	ソケット数	2	
	最大TDP値	185W	
	搭載可能CPU (周波数,コア数/スレッド数, 3次キャッシュメモリ,メモリバス, UPI,最大TDP)	インテル® Xeon® プロセッサ Silver 4410Y(2GHz,12C/24T,30MB,4000MT/s,16GT/s,150W) / 4415+(2GHz,20C/40T,37.5MB,4000MT/s,16GT/s,165W) / 4410T(2.70GHz,10C/20T,26.25MB,4000MT/s,16GT/s,150W) / インテル® Xeon® プロセッサ Gold 5415+(2.90GHz,8C/16T,22.5MB,4400MT/s,16GT/s,150W) / 5418Y(2GHz,24C/48T,45MB,4400MT/s,16GT/s,185W) / 5416S(2GHz,16C/32T,30MB,4400MT/s,16GT/s,150W) / 5418N(1.80GHz,24C/48T,45MB,4000MT/s,16GT/s,165W) / 6426Y(2.50GHz,16C/32T,37.5MB,4800MT/s,16GT/s,185W) / 6428N(1.80GHz,32C/64T,60MB,4000MT/s,16GT/s,185W) / インテル® Xeon® プロセッサ Bronze 3408U(1.80GHz,8C/8T,22.5MB,4000MT/s,125W) / インテル® Xeon® プロセッサ Gold 5412U(2.10GHz,24C/48T,45MB,4400MT/s,185W)	
	チップセット	Intel® C741	
システムボード		D3989	
メインメモリ (*1)(*2)	搭載可能メモリ	4800 RDIMM / 4800 RDIMM 3DS	
	スロット数	1CPU構成時	12 (4800 RDIMM / 4800 RDIMM 3DS) (*3)
		2CPU構成時	24 (4800 RDIMM / 4800 RDIMM 3DS) (*3)
	最大容量	1CPU構成時	768GB (4800 RDIMM) / 1536GB (4800 RDIMM 3DS)
2CPU構成時		1536GB (4800 RDIMM) / 3072GB (4800 RDIMM 3DS)	
画面制御機能		リモートマネジメントコントローラ内蔵、VRAM: 16MB	
グラフィック表示機能 (*4)		640×480 / 800×600 / 1024×768 / 1280×1024 / 1600×1200 / 1920×1080 / 1920×1200ドット	
2.5インチベイ	内蔵	6 (ホットプラグ対応)	
	最大容量 (物理容量)	SAS HDD	14.4TB
		SAS SSD	91.8TB
		SATA SSD	23.04TB
		PCIe SSD (*9)	-
OSブート専用 モジュール (*1)	搭載数	2	
	最大容量 (物理容量)	M.2 Flash モジュール	1.92TB
拡張バススロット (*1)	PCI Express 5.0(x16レーン)	2 (Low Profile) (*5)	
ストレージコントローラ		標準搭載 (オンボードSATAコントローラ×2)	
SATAインターフェース (オンボード)		SATA×6ポート, M.2 SSD接続用×2ポート	
ネットワークインターフェース(オンボード) (*1)		標準搭載 [1ポート(10GBASE-T/1000BASE-T/100BASE-TX 1ポート)], オプション適用時 (1000BASE-T×4/10GBASE-T×4/10GBASE-T×2/10GBASE-T×2/25GBASE-T×2/100GBASE-T×2)	
インターフェース (*6)		ディスプレイ(VGAポート)×1、USB×2(USB3.0: 背面×2)	
キーボード/マウス		オプション	
ハードウェア監視		-	
ソフトウェア		ServerView Suite (iRMC、ServerView Agentless Service (*7))、オプション (Infrastructure Manager)	
リモートサービス機能		標準搭載 (リモートマネジメントコントローラ)	
専用コネクタ		Management LAN 1ポート[背面] (1000BASE-T/100BASE-TX/10BASE-T 1ポート) [標準搭載LANポートと共有]	
セキュリティチップ		オプション (TPM2.0モジュール: TCG準拠)	
電源		入力電圧 DC12V	
エネルギー消費効率(2021年度基準) (*8)		15.8 (区分2)	
外形寸法 [W×D×H]		193.5 × 643.2(FBU含む) × 40.0 (mm)	
質量		最大4.8kg	
使用環境 (*1)		周囲温度: 10~30℃ / 湿度: 8~85% (ただし結露しないこと) 周囲温度: 10~35℃ / 湿度: 8~85% (ただし結露しないこと)	
インストールOS/バンドルOS		オプション (Windows)	
サポートOS		WS22S / WS22D / WS19S / WS19D / WS19E / RHEL9(Intel64) / RHEL8(Intel64) / SLES 15 (x86_64) / v58 / v57	
標準保証		3年間翌営業日以降訪問修理 (月曜~金曜、9:00~17:00 (祝日および年末年始を除く))	

(*1) 手配するオプションにより温度制限があります。必ず「温度制限について」を参照ください。

(*2) OSにより使用可能なメモリ容量が異なります。詳細については、留意事項編「OSにおける最大CPU数/使用可能なメモリ容量について」を参照ください。

(*3) CPUのTDP値165W以上の環境にて使用される場合、最大数は16枚(1CPUあたり8枚)となります。

(*4) 実際に表示可能な解像度/色数は、接続されるディスプレイの機能、およびOSにより異なります。

(*5) PCIe(x16) ライザーカード左右セット[PYBPPE636]を適用することで、PCIeスロットが1スロット使用可能になります。

PCIe(x16) ライザーカード左右セット[PYBPPE635]またはPCIe(x16) ライザーカード左右セット[PYBPPE636]に対して、PCIe(x16) ライザーカード(右)[PY-PRE637]を適用することで、PCIeスロットが2スロット使用可能になります。

(*6) ディスプレイ/USB拡張コネクタからディスプレイ/USB拡張ケーブル(オプション)を接続することにより使用することができます。

(*7) ServerView Agentless Serviceのインストール要否は留意事項編「サーバ監視・管理ソフトウェアについて」、当社ホームページに掲載のマニュアル「iRMC S6 - Web インターフェース」をご確認ください。

(*8) エネルギー消費効率とは、省エネ法で定める測定方法により測定した中央演算処理装置(CPU)、補助記憶装置(ストレージ)および主記憶装置(メインメモリ)の消費電力あたりの性能を幾何平均したものです。

(*9) 2024年度2Qサポート予定です。

※ サーバノードはホットプラグ対応のため、活性保守交換が可能となっております。サーバノードのオプション増設作業や保守作業において、サーバノードをシャージより取り外した場合、シャージに搭載されている一部のサーバノードの冷却が不十分となるため、そのサーバノードにおいて一時的にスロットリング機能が有効となり、性能を低下させて動作いたしますが、オプション増設作業や保守作業が終了し、シャージ内に4台のサーバノードを搭載した状態に戻すことにより、通常の状態に復旧いたします。

※ 選択するベースユニット、オプション、および使用するOSの組合せ等により、手配可能な構成/詳細スペックが異なります。手配構成/詳細スペックについては、樹系図をご参照ください。

※ OS により接続可能装置は異なります。詳細はハードウェア一覧を参照願います。

品名		PRIMERGY	
モデル		CX2560 M7	
ベースユニット形状		ノードサーバベースユニット (空冷/2.5インチ PCIe SSD×6)	
型名		PYC2567RBN	
CPU (*1)	ソケット数	2	
	最大TDP値	185W	
搭載可能CPU (周波数,コア数/スレッド数, 3次キャッシュメモリ,メモリバス, UPI,最大TDP)	搭載可能CPU	インテル® Xeon® プロセッサ - Silver	
		4410Y(2GHz,12C/24T,30MB,4000MT/s,16GT/s,150W)	4416+(2GHz,20C/40T,37.5MB,4000MT/s,16GT/s,165W) /
		4410T(2.70GHz,10C/20T,26.25MB,4000MT/s,16GT/s,150W)	/
		インテル® Xeon® プロセッサ - Gold	
		5415+(2.90GHz,8C/16T,22.5MB,4400MT/s,16GT/s,150W) /	5418Y(2GHz,24C/48T,45MB,4400MT/s,16GT/s,185W) /
	5416S(2GHz,16C/32T,30MB,4400MT/s,16GT/s,150W) /	5418N(1.80GHz,24C/48T,45MB,4000MT/s,16GT/s,165W) /	
	6426Y(2.50GHz,16C/32T,37.5MB,4800MT/s,16GT/s,185W) /	6428N(1.80GHz,32C/64T,60MB,4000MT/s,16GT/s,185W)	
チップセット		Intel® C741	
システムボード		D3989	
メインメモリ (*1)(*2)	搭載可能メモリ	4800 RDIMM / 4800 RDIMM 3DS	
	スロット数 2CPU構成時	24 (4800 RDIMM / 4800 RDIMM 3DS) (*3)	
	最大容量 2CPU構成時	1536GB (4800 RDIMM) / 6144GB (4800 RDIMM 3DS)	
画面制御機能		リモートマネジメントコントローラ内蔵、VRAM：16MB	
グラフィック表示機能 (*4)		640×480 / 800×600 / 1024×768 / 1280×1024 / 1600×1200 / 1920×1080 / 1920×1200 ドット	
内蔵 2.5インチベイ	ベイ数	6 (ホットプラグ対応)	
	最大容量 (物理容量) PCIe SSD (*9)	-	
OSブート専用 モジュール (*1)	搭載数	2	
	最大容量 (物理容量) M.2 Flash モジュール	1.92TB	
拡張バススロット (*1) PCI Express 5.0(x16レーン)		2 (Low Profile) (*5)	
ストレージコントローラ		標準搭載 (オンボードPCIe×6ポート)	
SATAインターフェース (オンボード)		M.2 SSD接続用 ×2ポート	
ネットワークインターフェース(オンボード) (*1)		標準搭載 [1ポート(10GBASE-T/1000BASE-T/100BASE-TX折一)], オプション適用時 (1000BASE-T×4/10GBASE-T×4/10GBASE-T×2/10GBASE×4/10GBASE×2/25GBASE×4/25GBASE×2/100GBASE×2)	
インターフェース (*6)		ディスプレイ(VGAポート)×1、USB×2(USB3.0：背面×2)	
キーボード/マウス		オプション	
ハードウェア監視		-	
リモートサービス機能	ソフトウェア	ServerView Suite (iRMC、ServerView Agentless Service (*7))、オプション (Infrastructure Manager)	
	専用コネクタ	標準搭載 (リモートマネジメントコントローラ) Management LAN 1ポート(背面) (1000BASE-T/100BASE-TX/10BASE-T折一) [標準搭載LANポートと共有]	
セキュリティチップ		オプション (TPM2.0モジュール：TCG準拠)	
電源		DC12V	
エネルギー消費効率(2021年度基準) (*8)		15.8 (区分2)	
外形寸法 [W×D×H]		193.5 × 643.2(FBU含む) × 40.0 (mm)	
質量		ディスプレイ(VGAポート)×1、USB×2(USB3.0：背面×2)	
使用環境 (*1)		周囲温度：10～35℃ / 湿度：8～85% (ただし結露しないこと)	
インストールOS/バンドルOS		オプション (Windows)	
サポートOS		WS22S / WS22D / WS19S / WS19D / WS19E / RHEL9(Intel64) / RHEL8(Intel64) / SLES 15 (x86_64) / vS8 / vS7	
標準保証		3年間翌営業日以降訪問修理 (月曜～金曜、9:00～17:00 (祝日および年末年始を除く))	

(*1) 手配するオプションにより温度制限があります。必ず「温度制限について」を参照ください。

(*2) OSにより使用可能なメモリ容量が異なります。詳細については、留意事項編「OSにおける最大CPU数/使用可能なメモリ容量について」を参照ください。

(*3) CPUのTDP値165W以上の環境にて使用される場合、最大数は16枚となります。

(*4) 実際に表示可能な解像度/色数は、接続されるディスプレイの機能、およびOSにより異なります。

(*5) PCIe(x16) ライザーカード左右セット[PYBPPE635]を適用することで、PCIeスロットが1スロット使用可能になります。

PCIe(x16) ライザーカード左右セット[PYBPPE635]またはPCIe(x16) ライザーカード左右セット[PYBPPE636]に対して、PCIe(x16) ライザーカード(右)[PY-PR-E637]を適用することで、PCIeスロットが2スロット使用可能になります。

(*6) ディスプレイ/USB拡張コネクタからディスプレイ/USB拡張ケーブル(オプション)を接続することにより使用することができます。

(*7) ServerView Agentless Serviceのインストール要否は留意事項編「サーバ監視・管理ソフトウェアについて」、当社ホームページに掲載のマニュアル「iRMC S6 - Web インターフェース」をご確認ください。

(*8) エネルギー消費効率とは、省エネ法で定める測定方法により測定した中央演算処理装置(CPU)、補助記憶装置(ストレージ)および記憶装置(メインメモリ)の消費電力あたりの性能を幾何平均したものです。

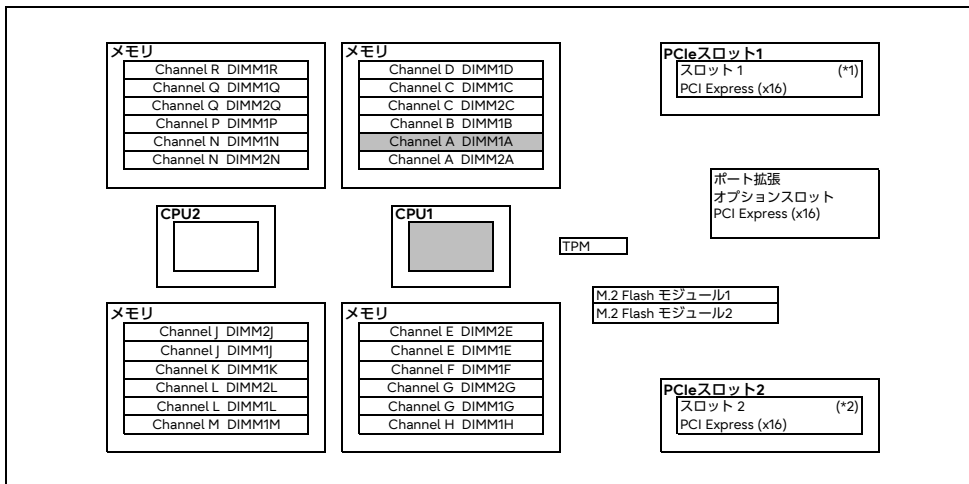
(*9) 2024年度2Qサポート予定です。

※ サーバノードはホットプラグ対応のため、活性保守交換が可能となっております。サーバノードのオプション増設作業や保守作業において、サーバノードをシャーシより取り外した場合、シャーシに搭載されている一部のサーバノードの冷却が不十分となるため、そのサーバノードにおいて一時的にスロットリング機能が有効となり、性能を低下させて動作いたしますが、オプション増設作業や保守作業が終了し、シャーシ内に4台のサーバノードを搭載した状態に戻すことにより、通常の状態に復旧いたします。

※ 選択するベースユニット、オプション、および使用するOSの組合せ等により、手配可能な構成/詳細スペックが異なります。手配構成/詳細スペックについては、樹系図を参照ください。

※ OS により接続可能装置は異なります。詳細はハードウェア一覧を参照願います。

PRIMERGY CX2560 M7 構成図



■ 必須選択オプション

(*1) PCIe(x16) ライザーカード左右セット[PYBPRE635]またはPCIe(x16) ライザーカード(右)[PY-PRE637]を適用すると、PCIeスロット1が使用可能。

(*2) PCIe(x16) ライザーカード左右セット[PYBPRE635]またはPCIe(x16) ライザーカード左右セット[PYBPRE636]を適用すると、PCIeスロット2が使用可能。

PRIMERGY

PRIMERGY CX2560 M7

※ OS により接続可能装置は異なります。詳細はハードウェア一覧を参照願います。

PRIMERGY CX2560 M7 オプションカードの搭載情報

搭載優先順位	搭載カード				ポート拡張スロット	PCIeスロット		最大搭載枚数	備考(*)6	
	名称	一般型名	カスタムメイド型名	バス仕様		PCI Express 5.0				
						x16レーン	x16レーン LowProfile			
高	ポート拡張オプション(1000BASE-Tx4) (*2)	PY-LA274U	PYBLA274U		①	-	-	1	1000BASE-Tx4追加オプション(Intel I350-T4 OCPv3相当品)	
	ポート拡張オプション(10GBASE-Tx4) (*2)	PY-LA344U	PYBLA344U		①	-	-	1	10GBASE-x4追加オプション(Intel X710-T4L OCPv3相当品)	
	ポート拡張オプション(10GBASE-x4) (*2)(*4)	PY-LA354U	PYBLA354U		①	-	-	1	10GBASE-x4追加オプション(Intel X710-DA4 OCPv3相当品)	
	ポート拡張オプション(25GBASE-x4) (*2)(*5)	PY-LA404U	PYBLA404U		①	-	-	1	25GBASE-x4追加オプション(Intel E810-XXVDA4 OCPv3相当品)	
	ポート拡張オプション(10GBASE-Tx2) (*2)	PY-LA342U	PYBLA342U		①	-	-	1	10GBASE-x2追加オプション(Intel X710-T2L OCPv3相当品)	
	ポート拡張オプション(10GBASE-x2) (*2)(*4)	PY-LA352U	PYBLA352U		①	-	-	1	10GBASE-x2追加オプション(Intel X710-DA2 OCPv3相当品)	
	ポート拡張オプション(25GBASE-x2) (*2)(*5)	PY-LA402U	PYBLA402U		①	-	-	1	25GBASE-x2追加オプション(Intel E810-XXVDA2 OCPv3相当品)	
	ポート拡張オプション(100GBASE-x2) (*2)	PY-LA432U	PYBLA432U		①	-	-	1	100GBASE-x2追加オプション(Intel E810-CQDA2 OCPv3相当品)	
	ポート拡張オプション(25GBASE-x2) (*2)(*3)(*5)	PY-LA402U4	PYBLA402U4		①	-	-	1	25GBASE-x2追加オプション(Intel E810-XXVDA4 OCPv3相当品)	
	ポート拡張オプション(100GBASE-x2) (*2)(*3)	PY-LA412U	PYBLA412U		①	-	-	1	100GBASE-x2追加オプション(NVIDIA(Mellanox) MCX631432AN-ADAB OCPv3相当品)	
	ポート拡張オプション(1000BASE-Tx4) (*2)	PY-LA284U	PYBLA284U		①	-	-	1	1000BASE-Tx4追加オプション(Broadcom N41T OCPv3相当品)	
	ポート拡張オプション(10GBASE-x2) (*2)(*4)	PY-LA32U	PYBLA32U		①	-	-	1	10GBASE-x2追加オプション(Broadcom N210P OCPv3相当品)	
	ポート拡張オプション(10GBASE-Tx2) (*2)	PY-LA32U	PYBLA32U		①	-	-	1	10GBASE-Tx2追加オプション(Broadcom N210TP OCPv3相当品)	
	デュアルM.2 コン트롤ローカード(PDUAL CP100)	PY-DMCP24	PYBDMCP24L	PCI Express (x2)	-	②	①	1	M.2 Flash モジュール(SATA)搭載用	
	SASアレイコントローラカード(PRAID EP6800)(16port/8GB/SAS 12Gbps)	PY-SR4C6	PYBSR4C6L	PCI Express (x8)	-	①	-	1	1	内蔵ストレージ接続用(自己暗号化機能対応)
	SASアレイコントローラカード(PRAID EP6400)(8port/4GB/SAS 12Gbps)	PY-SR4C63	PYBSR4C63L	PCI Express (x8)	-	①	-	1	1	内蔵ストレージ接続用(自己暗号化機能対応)
	SASアレイコントローラカード(PRAID CP6000)(8port/SAS 12Gbps)	PY-SR4FA	PYBSR4FAL	PCI Express (x8)	-	①	-	1	1	内蔵ストレージ接続用(自己暗号化機能対応)
	SASコントローラカード(PSAS CP600e)(16port/SAS 12Gbps)	PY-SC4FAE	PYBSC4FAEL	PCI Express (x8)	-	②	①	1	(*)7	Jx40 S2/外付けSAS装置接続用
	Quad port LANカード(1000BASE-T) (*2)	PY-LA264	PYBLA264L	PCI Express (x4)	-	②	①	2		Intel I350-T4相当品
	Dual port LANカード(10GBASE) (*2)(*4)	PY-LA3C2	PYBLA3C2L	PCI Express (x8)	-	②	①	2		Intel X710-DA2相当品
Quad port LANカード(10GBASE) (*2)(*4)	PY-LA3C4	PYBLA3C4L	PCI Express (x8)	-	②	①	2		Intel X710-DA4相当品	
Quad port LANカード(10GBASE-T) (*2)	PY-LA344	PYBLA344L	PCI Express (x8)	-	②	①	2		Intel X710-T4L相当品	
Quad port LANカード(25GBASE) (*2)(*5)	PY-LA404	PYBLA404L	PCI Express (x16)	-	②	①	2		Intel E810-XXVDA4相当品	
Dual port LANカード(10GBASE-T) (*2)	PY-LA342	PYBLA342L	PCI Express (x8)	-	②	①	2		Intel X710-T2L相当品	
Dual port LANカード(25GBASE) (*2)(*5)	PY-LA402	PYBLA402L	PCI Express (x8)	-	②	①	2		Intel E810-XXVDA2相当品	
Dual port LANカード(100GBASE) (*2)	PY-LA432	PYBLA432L	PCI Express (x16)	-	②	①	2		Intel E810-CQDA2相当品	
Dual port LANカード(25GBASE-x2) (*2)(*3)(*5)	PY-LA4024	PYBLA4024L	PCI Express (x8)	-	②	①	2		NVIDIA(Mellanox) MCX631012AN-ADAT相当品	
Dual port LANカード(100GBASE) (*2)(*3)	PY-LA412	PYBLA412L	PCI Express (x16)	-	②	①	2		NVIDIA(Mellanox) MCX623106AN-CDAT相当品	
Quad port LANカード(1000BASE-T) (*2)	PY-LA284	PYBLA284L	PCI Express (x4)	-	②	①	2		Broadcom BCM5719-4P相当品	
Dual port LANカード(10GBASE) (*2)(*4)	PY-LA32	PYBLA32L	PCI Express (x8)	-	②	①	2		Broadcom P210P相当品	
Dual port LANカード(10GBASE-T) (*2)	PY-LA3K2	PYBLA3K2L	PCI Express (x8)	-	②	①	2		Broadcom P210TP相当品	
ファイバーチャネルカード(16Gbps)	PY-FC331	PYBFC331L	PCI Express (x8)	-	②	①	2		Broadcom(Emulex) LPe31000-M6相当品	
Dual port ファイバーチャネルカード(16Gbps)	PY-FC332	PYBFC332L	PCI Express (x8)	-	②	①	2		Broadcom(Emulex) LPe31002-M6相当品	
ファイバーチャネルカード(32Gbps)	PY-FC421	PYBFC421L	PCI Express (x8)	-	②	①	2		Broadcom(Emulex) LPe35000-M2相当品	
Dual port ファイバーチャネルカード(32Gbps)	PY-FC422	PYBFC422L	PCI Express (x8)	-	②	①	2		Broadcom(Emulex) LPe35002-M2相当品	
Dual port ファイバーチャネルカード(64Gbps)	PY-FC442	PYBFC442L	PCI Express (x8)	-	②	①	2		Broadcom(Emulex) LPe36002-M64相当品	
ファイバーチャネルカード(64Gbps)	PY-FC441	PYBFC441L	PCI Express (x8)	-	②	①	2		Broadcom(Emulex) LPe36000-M64相当品	
SASアレイコントローラカード(PRAID EP680e)(8port/8GB/SAS 12Gbps)	PY-SR4C6E	PYBSR4C6EL	PCI Express (x8)	-	②	①	1	(*)7	Jx40 S2接続用(自己暗号化機能対応)	
IB HCAカード(200Gbps) (*3)	PY-HC401	PYBHC401	PCI Express (x16)	-	②	①	2		MCX653105A-HDAT相当品	
IB HCAカード(200Gbps) (*3)	PY-HC521	PYBHC521	PCI Express (x16)	-	②	①	2		MCX75310AA5-HEAT相当品	
IB HCAカード(400Gbps) (*3)	PY-HC541	PYBHC541	PCI Express (x16)	-	②	①	2		MCX75310AA5-NEAT相当品	

※○の中の数字は工場出荷時の搭載数を示す。-は搭載不可を示す。出荷後に搭載する場合は○のポート数でなければ搭載可能です。
 (*)1 PCIe(x16) ライザーカード左右セット(PYBP680e)を適用することで、PCIeスロット1およびPCIeスロット2が使用可能になります。
 PCIe(x16) ライザーカード左右セット(PYBP680e)を適用することで、PCIeスロット2が使用可能になります。
 PCIe(x16) ライザーカード(右)(PY-PR637)を適用することで、PCIeスロット1が使用可能になります。
 (*)2 VMware製品をご使用時は、ESXiで16G LAN、10G LANのポート数に構成可能な上限があります。
 詳細については、当社ホームページ(https://jp.fujitsu.com/platform/server/primergy/software/vmware/support/)の以下に掲載されている「ネットワークインターフェース ポート数の上限について」を参照ください。
 vS8: [VMware ESXi 8 サポート版数一覧表 (機種別)]
 vS7: [VMware ESXi 7 サポート版数一覧表 (機種別)]
 (*)3 IB HCAカード(200Gbps)[PY-HC401/PYBHC401]とIB HCAカード(200Gbps)/IB HCAカード(400Gbps)[PY-HC521/PYBHC521/PY-HC541/PYBHC541]を混在させることはできません。
 IB HCAカード(200Gbps)[PY-HC521/PYBHC521]とIB HCAカード(400Gbps)[PY-HC541/PYBHC541]を混在させることはできません。
 また、IB HCAカード(200Gbps)/IB HCAカード(400Gbps)[PY-HC401/PYBHC401/PY-HC521/PYBHC521/PY-HC541/PYBHC541]とポート拡張オプション(25GBASE-x2)/ポート拡張オプション(100GBASE-x2) [PY-LA402U4/PYBLA402U4/PY-LA412U/PYBLA412U]/Dual port LANカード(25GBASE-x2)/Dual port LANカード(100GBASE) [PY-LA4024/PYBLA4024/PY-LA412/PYBLA412]を混在させることはできません。
 (*)4 10GBASE-SR SFP+ [PYBSFP521]、10GBASE-SR/10GBASE-SR SFP+ [PYBSFP514]は、ポート拡張オプションから優先して搭載され、次にPCIeスロット番号の昇順に搭載されます。
 (*)5 25GBASE-SR SFP28 [PYBSFP554]は、ポート拡張オプションから優先して搭載され、次にPCIeスロット番号の昇順に搭載されます。
 (*)6 Switch Embedded Teaming (SET) をご使用される場合は、同一型名のLANカードを複数搭載する必要があります。
 (*)7 合計1枚まで搭載可能です。

必須選択オプションについて

本モデルには必須選択オプションがあります。ベースユニットと共に、以下の製品をカスタムメイド型名にて選択する必要があります。

必須選択オプション	必須手配数
・シャーシ搭載オプションまたは梱包オプション ・CPU ・CPUクーラキット ・メモリ設定オプション ・メモリ ・PCIe(x16) ライザーカード ・ベイ追加オプションまたは内蔵2.5インチストレージダミートレイ (*)1 ・ノードサーバベースユニット(空冷/2.5インチ PCIe SSDx6)は2.5インチストレージベイが標準搭載されているため不要	最低各1個
<ノードサーバベースユニット(空冷/2.5インチ PCIe SSDx6)選択時> ・CPU ・CPUクーラキット ・メモリ設定オプション ・メモリ	最低各2個

(*)1 梱包オプション選択時、ベイ追加オプションおよび内蔵2.5インチストレージダミートレイ手配不可。

※各オプションの項目名に【必須選択オプション】の記載があります。ご確認のうえ、手配をお願いします。

※ OS により接続可能装置は異なります。詳細はハードウェア一覧を参照願います。

Start : PRIMERGY CX2560 M7



樹系図の見方は、「システム構成図の見方について」を参照ください。

1. 本体



■ ノードサーバベースユニットについて

ベースユニット形状	型名	最大 DIMM枚数	最大 TDP値	最大 周囲温度	HDD台数	SSD台数	PCIe SSD 台数	合計 ストレージ 台数
ノードサーバベースユニット (空冷/2.5インチ HDD/SSD×6)	PYC2567RAN	16枚	185W	30℃ (*1)	6	6	2	6
		24枚	150W	30℃ (*1)	6	6	2	6
ノードサーバベースユニット (空冷/2.5インチ SSD×6)	PYC2567RCN	16枚	185W	35℃ (*1)	x	6	2	6
		24枚	150W	35℃ (*1)	x	6	2	6
ノードサーバベースユニット (空冷/2.5インチ PCIe SSD×6)	PYC2567RBN	16枚	185W	35℃ (*1)	x	x	6	6
		24枚	150W	35℃ (*1)	x	x	6	6

(*1) 必ず「温度制限について」を参照ください。

項番	製品名	型名	価格(税別)	力	備考
A-15	PRIMERGY CX2560 M7 ベースユニット (空冷/2.5インチ HDD/SSD×6)	PYC2567RAN	466,000円		ノードサーバベースユニット (ハーフワイド、1U) CPU：オプション(最大数：2) メモリ：オプション(最大：24スロット) OS：オプション オンボードSATAコントローラ×2標準。 内蔵ストレージ：オプション(2.5インチ×6ベイ)。 3年保証(3年間翌営業日以降訪問修理)付
A-15	PRIMERGY CX2560 M7 ベースユニット (空冷/2.5インチ SSD×6)	PYC2567RCN	457,000円		ノードサーバベースユニット (ハーフワイド、1U) CPU：オプション(最大数：2) メモリ：オプション(最大：24スロット) OS：オプション オンボードSATAコントローラ×2標準。 内蔵ストレージ：オプション(2.5インチ×6ベイ)。 3年保証(3年間翌営業日以降訪問修理)付
A-15	PRIMERGY CX2560 M7 ベースユニット (空冷/2.5インチ PCIe SSD×6)	PYC2567RBN	466,000円		ノードサーバベースユニット (ハーフワイド、1U) CPU：オプション(最大数：2) メモリ：オプション(最大：24スロット) OS：オプション オンボードPCIe×6標準。 内蔵ストレージ：オプション(2.5インチ×6ベイ)。 3年保証(3年間翌営業日以降訪問修理)付

2. シャーシ搭載オプション/梱包オプション 【必須選択オプション】 [カスタムメイド専用]



・カスタムメイド型名にていずれか必ず1つ選択してください。

項番	製品名	型名	価格(税別)	力	備考
S-27	シャーシ搭載オプション (2.5インチ)	PYBSSL6	1,000円	●	サーバノード搭載出荷オプション 対象シャーシと同時手配したサーバノードを同時手配することにより、シャーシに搭載して出荷
S-13	梱包オプション (2.5インチ)	PYBSSP6	1,000円	●	サーバノード個装オプション サーバノードを個装して出荷

A

A

3. ServerView Suite等



・ServerView Suiteの使用権は、サーバ本体に対し無償で付与されておりますが、推奨のドライバや監視ソフト等が含まれますので、添付品の内容をご確認のうえ、以下より選択してください。

【PRIMERGY購入後、最新版数のServerView Suiteが必要な場合(追加オプション)】

■ツール

項番	製品名	型名	価格(税別)	力	備考
P-310	ServerView Suite DVD(Tools)	PY-SVT142	4,000円		ServerView Suite : DVD-ROM×2 DVD版数 : V14.23.09 Windows対応版数 : Windows Server 2012、2012 R2、2016、2019、2022 RHEL対応版数 : 6.10、7.9、8.1/8.2/8.3/8.4/8.5/8.6/8.7/8.8、9.0/9.1 SLES対応版数 : 12SP5、15SP1/SP2/SP3/SP4
P-12	ServerView Suite DVD(Tools)	PY-SVT143	4,000円		ServerView Suite : DVD-ROM×2 DVD版数 : V14.23.12以降の最新版 Windows対応版数 : Windows Server 2016、2019、2022 RHEL対応版数 : 6.10、7.9、8.5/8.6/8.7/8.8、9.0/9.1/9.2 SLES対応版数 : 12SP5、15SP1/SP2/SP3/SP4/SP5

■マニュアル

項番	製品名	型名	価格(税別)	力	備考
P-311	ServerView Suite ServerBooks DVD(Manual)	PY-SVM142	4,000円		ServerView Suite : DVD-ROM×1 DVD版数 : V14.23.09
P-13	ServerView Suite ServerBooks DVD(Manual)	PY-SVM143	4,000円		ServerView Suite : DVD-ROM×1 DVD版数 : V14.23.12以降の最新版



ServerView Suite

24時間365日の安定稼働、導入時の確実なセットアップとシステム運用での監視を実現するサーバ運用管理ソフトウェアです。

提供形態

- ・ServerView Suite DVD(Tools)
 - －DVD-ROM : 2枚(DVD : ソフトウェア/ドライバ)
- ・ServerView Suite ServerBooks DVD(Manual)
 - －DVD-ROM : 1枚(DVD : マニュアル一式)

留意事項

- ・本DVDは新機能の追加などで定期的アップデートされ、最新バージョンが格納されます。同一モデルでも出荷時期によりDVD版数が変わる場合があります。
- ・添付されるServerView Suite DVDの版数と対応機能、仕様に関する留意事項および対象OS制限については、下記にて必ずご確認ください。
当社ホームページ : <https://jp.fujitsu.com/platform/server/primergy/products/note/svsdvd/>
- ・ServerView Suite ServerBooks DVD(Manual)には、対象版数のServerView Suiteのマニュアル、およびサーバ本体や周辺オプション等のマニュアルが含まれています。一部のサーバ本体と周辺オプションのマニュアルは本DVDに含まれておらず、以下に公開されています。
以下URLの対象版数の「追加マニュアル」をご確認ください。
当社ホームページ : <https://jp.fujitsu.com/platform/server/primergy/products/note/svsdvd/additional-info.html>

B

B

4. Infrastructure Manager(ISM)



- ・ Infrastructure Manager Advanced EditionとInfrastructure Manager Essential Editionの二種類あります。
- ・ Infrastructure Manager Advanced Editionは、1年/3年/5年のSupportDeskがバンドルされるライセンス製品です。メディアバックとサーバライセンス/ノードライセンスがあります。
- ・ Infrastructure Manager Essential Editionは、ライセンスは無償ですが、SupportDeskを別途購入いただくことで、「Infrastructure Managerに関するお問い合わせへの対応」や「最新版のアップデートモジュール」の入手が可能となります。
- また、Infrastructure Managerのリモート通報機能でハードウェアのリモート通報による保守を受けるには、Infrastructure ManagerのSupportDesk契約が必要です。
- ・ ISMイメージはPRIMERGYダウンロードサイトからダウンロードする、または、ISMメディアバックをご購入いただくことで入手することができます。
- ・ Infrastructure Managerのライセンス、SupportDeskの詳細については、留意事項編「サーバ監視・管理ソフトウェアについて」を参照ください。

■メディアバック

項番	製品名	型名	価格(税別)	力	備考
P-220	Infrastructure Manager メディアバック(ESXi) V2	B516Q93B0	11,000円	★	Infrastructure Manager : DVD-ROM×1
P-221	Infrastructure Manager メディアバック(Hyper-V) V2	B516QA3B0	11,000円	★	Infrastructure Manager : DVD-ROM×1
P-222	Infrastructure Manager メディアバック(KVM) V2	B516QB3B0	11,000円	★	Infrastructure Manager : DVD-ROM×1



- ・ Infrastructure Manager Advanced EditionとInfrastructure Manager Essential Editionを同時に選択することはできません。

■Infrastructure Manager Advanced Edition サーバライセンス

項番	製品名	型名	価格(税別)	力	備考
P-130	Infrastructure Manager Advanced Edition サーバライセンス (1年間24時間サポート付) V2	B5178D481	358,200円	★	サービス時間帯：24時間365日 サポート対象範囲：仮想アプライアンス
P-131	Infrastructure Manager Advanced Edition サーバライセンス (3年間24時間サポート付) V2	B5178F481	414,500円	★	サービス時間帯：24時間365日 サポート対象範囲：仮想アプライアンス
P-132	Infrastructure Manager Advanced Edition サーバライセンス (5年間24時間サポート付) V2	B5178H481	470,900円	★	サービス時間帯：24時間365日 サポート対象範囲：仮想アプライアンス
P-133	Infrastructure Manager Advanced Edition サーバライセンス (1年間平日サポート付) V2	B5178E481	351,100円	★	サービス時間帯：月曜～金曜8:30～19:00(祝日および年末年始を除く) サポート対象範囲：仮想アプライアンス
P-134	Infrastructure Manager Advanced Edition サーバライセンス (3年間平日サポート付) V2	B5178G481	393,100円	★	サービス時間帯：月曜～金曜8:30～19:00(祝日および年末年始を除く) サポート対象範囲：仮想アプライアンス
P-135	Infrastructure Manager Advanced Edition サーバライセンス (5年間平日サポート付) V2	B5178J481	435,200円	★	サービス時間帯：月曜～金曜8:30～19:00(祝日および年末年始を除く) サポート対象範囲：仮想アプライアンス

■Infrastructure Manager Advanced Edition ノードライセンス

項番	製品名	型名	価格(税別)	力	備考
P-136	Infrastructure Manager Advanced Edition 1ノードライセンス (1年間24時間サポート付) V2	B5177V481	29,900円	★	サービス時間帯：24時間365日 サポート対象範囲：仮想アプライアンス
P-137	Infrastructure Manager Advanced Edition 1ノードライセンス (3年間24時間サポート付) V2	B5177X481	34,700円	★	サービス時間帯：24時間365日 サポート対象範囲：仮想アプライアンス
P-138	Infrastructure Manager Advanced Edition 1ノードライセンス (5年間24時間サポート付) V2	B5177Z481	39,400円	★	サービス時間帯：24時間365日 サポート対象範囲：仮想アプライアンス
P-139	Infrastructure Manager Advanced Edition 1ノードライセンス (1年間平日サポート付) V2	B5177W481	29,300円	★	サービス時間帯：月曜～金曜8:30～19:00(祝日および年末年始を除く) サポート対象範囲：仮想アプライアンス
P-140	Infrastructure Manager Advanced Edition 1ノードライセンス (3年間平日サポート付) V2	B5177Y481	32,900円	★	サービス時間帯：月曜～金曜8:30～19:00(祝日および年末年始を除く) サポート対象範囲：仮想アプライアンス
P-141	Infrastructure Manager Advanced Edition 1ノードライセンス (5年間平日サポート付) V2	B51780481	36,400円	★	サービス時間帯：月曜～金曜8:30～19:00(祝日および年末年始を除く) サポート対象範囲：仮想アプライアンス
P-142	Infrastructure Manager Advanced Edition 5ノードライセンス (1年間24時間サポート付) V2	B51787485	149,100円	★	サービス時間帯：24時間365日 サポート対象範囲：仮想アプライアンス
P-143	Infrastructure Manager Advanced Edition 5ノードライセンス (3年間24時間サポート付) V2	B51789485	172,300円	★	サービス時間帯：24時間365日 サポート対象範囲：仮想アプライアンス
P-144	Infrastructure Manager Advanced Edition 5ノードライセンス (5年間24時間サポート付) V2	B5178B485	195,500円	★	サービス時間帯：24時間365日 サポート対象範囲：仮想アプライアンス
P-145	Infrastructure Manager Advanced Edition 5ノードライセンス (1年間平日サポート付) V2	B51788485	146,300円	★	サービス時間帯：月曜～金曜8:30～19:00(祝日および年末年始を除く) サポート対象範囲：仮想アプライアンス

C

C-1

※ OS により接続可能装置は異なります。詳細はハードウェア一覧を参照願います。

C

C-1

項番	製品名	型名	価格(税別)	力	備考
P-146	Infrastructure Manager Advanced Edition 5ノードライセンス (3年間平日サポート付) V2	B5178A485	163,700円	★	サービス時間帯：月曜～金曜8:30～19:00(祝日および年末年始を除く) サポート対象範囲：仮想アプライアンス
P-147	Infrastructure Manager Advanced Edition 5ノードライセンス (5年間平日サポート付) V2	B5178C485	181,200円	★	サービス時間帯：月曜～金曜8:30～19:00(祝日および年末年始を除く) サポート対象範囲：仮想アプライアンス
P-148	Infrastructure Manager Advanced Edition 10ノードライセンス (1年間24時間サポート付) V2	B5177P48A	298,200円	★	サービス時間帯：24時間365日 サポート対象範囲：仮想アプライアンス
P-149	Infrastructure Manager Advanced Edition 10ノードライセンス (3年間24時間サポート付) V2	B5177R48A	344,500円	★	サービス時間帯：24時間365日 サポート対象範囲：仮想アプライアンス
P-150	Infrastructure Manager Advanced Edition 10ノードライセンス (5年間24時間サポート付) V2	B5177T48A	390,700円	★	サービス時間帯：24時間365日 サポート対象範囲：仮想アプライアンス
P-160	Infrastructure Manager Advanced Edition 10ノードライセンス (1年間平日サポート付) V2	B5177Q48A	292,400円	★	サービス時間帯：月曜～金曜8:30～19:00(祝日および年末年始を除く) サポート対象範囲：仮想アプライアンス
P-161	Infrastructure Manager Advanced Edition 10ノードライセンス (3年間平日サポート付) V2	B5177S48A	327,200円	★	サービス時間帯：月曜～金曜8:30～19:00(祝日および年末年始を除く) サポート対象範囲：仮想アプライアンス
P-162	Infrastructure Manager Advanced Edition 10ノードライセンス (5年間平日サポート付) V2	B5177U48A	361,900円	★	サービス時間帯：月曜～金曜8:30～19:00(祝日および年末年始を除く) サポート対象範囲：仮想アプライアンス
P-163	Infrastructure Manager Advanced Edition 20ノードライセンス (1年間24時間サポート付) V2	B5178148F	537,300円	★	サービス時間帯：24時間365日 サポート対象範囲：仮想アプライアンス
P-164	Infrastructure Manager Advanced Edition 20ノードライセンス (3年間24時間サポート付) V2	B5178348F	621,900円	★	サービス時間帯：24時間365日 サポート対象範囲：仮想アプライアンス
P-165	Infrastructure Manager Advanced Edition 20ノードライセンス (5年間24時間サポート付) V2	B5178548F	706,400円	★	サービス時間帯：24時間365日 サポート対象範囲：仮想アプライアンス
P-166	Infrastructure Manager Advanced Edition 20ノードライセンス (1年間平日サポート付) V2	B5178248F	526,600円	★	サービス時間帯：月曜～金曜8:30～19:00(祝日および年末年始を除く) サポート対象範囲：仮想アプライアンス
P-167	Infrastructure Manager Advanced Edition 20ノードライセンス (3年間平日サポート付) V2	B5178448F	589,700円	★	サービス時間帯：月曜～金曜8:30～19:00(祝日および年末年始を除く) サポート対象範囲：仮想アプライアンス
P-168	Infrastructure Manager Advanced Edition 20ノードライセンス (5年間平日サポート付) V2	B5178648F	652,700円	★	サービス時間帯：月曜～金曜8:30～19:00(祝日および年末年始を除く) サポート対象範囲：仮想アプライアンス
P-169	Infrastructure Manager Advanced Edition 100ノードライセンス (1年間24時間サポート付) V2	B5177H48N	2,387,900円	★	サービス時間帯：24時間365日 サポート対象範囲：仮想アプライアンス
P-170	Infrastructure Manager Advanced Edition 100ノードライセンス (3年間24時間サポート付) V2	B5177K48N	2,763,500円	★	サービス時間帯：24時間365日 サポート対象範囲：仮想アプライアンス
P-171	Infrastructure Manager Advanced Edition 100ノードライセンス (5年間24時間サポート付) V2	B5177M48N	3,139,200円	★	サービス時間帯：24時間365日 サポート対象範囲：仮想アプライアンス
P-172	Infrastructure Manager Advanced Edition 100ノードライセンス (1年間平日サポート付) V2	B5177J48N	2,340,200円	★	サービス時間帯：月曜～金曜8:30～19:00(祝日および年末年始を除く) サポート対象範囲：仮想アプライアンス
P-173	Infrastructure Manager Advanced Edition 100ノードライセンス (3年間平日サポート付) V2	B5177L48N	2,620,600円	★	サービス時間帯：月曜～金曜8:30～19:00(祝日および年末年始を除く) サポート対象範囲：仮想アプライアンス
P-174	Infrastructure Manager Advanced Edition 100ノードライセンス (5年間平日サポート付) V2	B5177N48N	2,900,900円	★	サービス時間帯：月曜～金曜8:30～19:00(祝日および年末年始を除く) サポート対象範囲：仮想アプライアンス

- ①
- ・サーバライセンスとノードライセンスを同時に選択してください。
 - ・ノードライセンスの購入数に上限はありません。

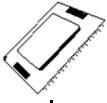
■SupportDesk Standard(Infrastructure Manager Essential Edition)

項番	製品名	型名	価格(税別)	力	備考
Q-250	Infrastructure Manager Essential Edition	SV7BA003G	4,450円 ★ (*)		サービス時間帯：月曜～金曜 8:30～19:00(祝日および年末年始を除く) サポート対象範囲：仮想アプライアンス * 月単位で自動更新(「価格」欄は月額)
Q-251	Infrastructure Manager Essential Edition	SV7BA003R	5,550円 ★ (*)		サービス時間帯：24時間365日 サポート対象範囲：仮想アプライアンス * 月単位で自動更新(「価格」欄は月額)

D

D

5. CPU 【必須選択オプション】



- ・カスタムメイド型名にいずれか必ず1つ選択してください。
- ・ノードサーバベースユニット(空冷/2.5インチ PCIe SSD×6)選択時は、2CPU構成が必須となります。
- ・異なる種類のCPUを混在搭載することはできません。
- ・物理CPU1個につき、DIMMを最低1枚搭載する必要があります。
- ・必ず「温度制限について」を参照のうえ、手配願います。

【1CPU目】

項番	製品名	型名	価格(税別)	力	備考
D-55	Xeon Silver 4410Y プロセッサ (2GHz、12コア、30MB)×1	PYBCP66XG	238,000円	●	スレッド数：24、メモリバス：4000MT/s(最大)、UPI：16GT/s、最大TDP：150W ※サポートCPU構成：1CPU、2CPU
D-56	Xeon Silver 4416+ プロセッサ (2GHz、20コア、37.5MB)×1	PYBCP66XH	440,000円	●	スレッド数：40、メモリバス：4000MT/s(最大)、UPI：16GT/s、最大TDP：165W ※サポートCPU構成：1CPU、2CPU
D-57	Xeon Silver 4410T プロセッサ (2.70GHz、10コア、26.25MB)×1	PYBCP66XF	264,000円	●	スレッド数：20、メモリバス：4000MT/s(最大)、UPI：16GT/s、最大TDP：150W ※サポートCPU構成：1CPU、2CPU
D-58	Xeon Gold 5415+ プロセッサ (2.90GHz、8コア、22.5MB)×1	PYBCP65XT	399,000円	●	スレッド数：16、メモリバス：4400MT/s(最大)、UPI：16GT/s、最大TDP：150W ※サポートCPU構成：1CPU、2CPU
D-59	Xeon Gold 5418Y プロセッサ (2GHz、24コア、45MB)×1	PYBCP65XW	493,000円	●	スレッド数：48、メモリバス：4400MT/s(最大)、UPI：16GT/s、最大TDP：185W ※サポートCPU構成：1CPU、2CPU
D-61	Xeon Gold 5416S プロセッサ (2GHz、16コア、30MB)×1	PYBCP65XU	399,000円	●	スレッド数：32、メモリバス：4400MT/s(最大)、UPI：16GT/s、最大TDP：150W ※サポートCPU構成：1CPU、2CPU
D-62	Xeon Gold 5418N プロセッサ (1.80GHz、24コア、45MB)×1	PYBCP65XV	587,000円	●	スレッド数：48、メモリバス：4000MT/s(最大)、UPI：16GT/s、最大TDP：165W ※サポートCPU構成：1CPU、2CPU
D-65	Xeon Gold 6426Y プロセッサ (2.50GHz、16コア、37.5MB)×1	PYBCP66X2	572,000円	●	スレッド数：32、メモリバス：4800MT/s(最大)、UPI：16GT/s、最大TDP：185W ※サポートCPU構成：1CPU、2CPU
D-78	Xeon Gold 6428N プロセッサ (1.80GHz、32コア、60MB)×1	PYBCP66X3	1,071,000円	●	スレッド数：64、メモリバス：4000MT/s(最大)、UPI：16GT/s、最大TDP：185W ※サポートCPU構成：1CPU、2CPU
D-109	Xeon Bronze 3408U プロセッサ (1.80GHz、8コア、22.5MB)×1	PYBCP65XR	175,000円	●	スレッド数：8、メモリバス：4000MT/s(最大)、最大TDP：125W ※サポートCPU構成：1CPU
D-111	Xeon Gold 5412U プロセッサ (2.10GHz、24コア、45MB)×1	PYBCP65XS	417,000円	●	スレッド数：48、メモリバス：4400MT/s(最大)、最大TDP：185W ※サポートCPU構成：1CPU

項番	製品名	型名	価格(税別)	力	備考
D-120	CPUクーラーキット (1CPU目、CX400 M7、TDP150W以下)	PYBTKCPC94	18,000円	●	1st CPUカスタムメイド型名搭載時専用ヒートシンク ※TDP値 150W以下のCPU用 ※最大メモリ搭載可能数：12枚
D-121	CPUクーラーキット (1CPU目、CX400 M7、 高パフォーマンスCPU用)	PYBTKCPC92	18,000円	●	1st CPUカスタムメイド型名搭載時専用ヒートシンク ※高パフォーマンスCPU用 ※最大メモリ搭載可能数：8枚



CPUクーラーキット(1CPU目)

- ・1CPU目を手配する際に必要となります。
- ・CPUのTDP値およびメモリの搭載数により手配いただく型名が異なりますのでご注意ください。

E

F

※ OS により接続可能装置は異なります。詳細はハードウェア一覧を参照願います。

E

[2CPU目]

項番	製品名	型名	価格(税別)	力	備考
D-55	Xeon Silver 4410Y プロセッサ (2GHz, 12コア, 30MB)×1	PY-CP66XG PYBCP66XG	238,000円 238,000円	●	スレッド数: 24、メモリバス: 4000MT/s(最大)、UPI: 16GT/s、最大TDP: 150W ※サポートCPU構成: 1CPU、2CPU
D-56	Xeon Silver 4416+ プロセッサ (2GHz, 20コア, 37.5MB)×1	PY-CP66XH PYBCP66XH	440,000円 440,000円	●	スレッド数: 40、メモリバス: 4000MT/s(最大)、UPI: 16GT/s、最大TDP: 165W ※サポートCPU構成: 1CPU、2CPU
D-57	Xeon Silver 4410T プロセッサ (2.70GHz, 10コア, 26.25MB)×1	PY-CP66XF PYBCP66XF	264,000円 264,000円	●	スレッド数: 20、メモリバス: 4000MT/s(最大)、UPI: 16GT/s、最大TDP: 150W ※サポートCPU構成: 1CPU、2CPU
D-58	Xeon Gold 5415+ プロセッサ (2.90GHz, 8コア, 22.5MB)×1	PY-CP65XT PYBCP65XT	399,000円 399,000円	●	スレッド数: 16、メモリバス: 4400MT/s(最大)、UPI: 16GT/s、最大TDP: 150W ※サポートCPU構成: 1CPU、2CPU
D-59	Xeon Gold 5418Y プロセッサ (2GHz, 24コア, 45MB)×1	PY-CP65XW PYBCP65XW	493,000円 493,000円	●	スレッド数: 48、メモリバス: 4400MT/s(最大)、UPI: 16GT/s、最大TDP: 185W ※サポートCPU構成: 1CPU、2CPU
D-61	Xeon Gold 5416S プロセッサ (2GHz, 16コア, 30MB)×1	PY-CP65XU PYBCP65XU	399,000円 399,000円	●	スレッド数: 32、メモリバス: 4400MT/s(最大)、UPI: 16GT/s、最大TDP: 150W ※サポートCPU構成: 1CPU、2CPU
D-62	Xeon Gold 5418N プロセッサ (1.80GHz, 24コア, 45MB)×1	PY-CP65XV PYBCP65XV	587,000円 587,000円	●	スレッド数: 48、メモリバス: 4000MT/s(最大)、UPI: 16GT/s、最大TDP: 165W ※サポートCPU構成: 1CPU、2CPU
D-65	Xeon Gold 6426Y プロセッサ (2.50GHz, 16コア, 37.5MB)×1	PY-CP66X2 PYBCP66X2	572,000円 572,000円	●	スレッド数: 32、メモリバス: 4800MT/s(最大)、UPI: 16GT/s、最大TDP: 185W ※サポートCPU構成: 1CPU、2CPU
D-78	Xeon Gold 6428N プロセッサ (1.80GHz, 32コア, 60MB)×1	PY-CP66X3 PYBCP66X3	1,071,000円 1,071,000円	●	スレッド数: 64、メモリバス: 4000MT/s(最大)、UPI: 16GT/s、最大TDP: 185W ※サポートCPU構成: 1CPU、2CPU

項番	製品名	型名	価格(税別)	力	備考
D-122	CPUクーラーキット (2CPU目、CX400 M7、TDP150W以下)	PY-TKPC95 PYBTKPC95	18,000円 18,000円	●	2nd CPU搭載時専用ヒートシンク ※TDP値 150W以下のCPU用 ※最大メモリ搭載可能数: 24枚
D-123	CPUクーラーキット (2CPU目、CX400 M7、 高パフォーマンスCPU用)	PY-TKPC93 PYBTKPC93	18,000円 18,000円	●	2nd CPU搭載時専用ヒートシンク ※高パフォーマンスCPU用 ※最大メモリ搭載可能数: 16枚

① CPUクーラーキット(2CPU目)
 ・2CPU目を手配する際に必要となります。
 CPUのTDP値およびメモリの搭載数により手配いただく型名が異なりますのでご注意ください。

CPUサポートテクノロジー

CPU	サポートテクノロジー		
	Turbo	Hyper	VT
Xeon Bronze 3408U	対応	非対応	対応
Xeon Silver 4410Y			
Xeon Silver 4416+			
Xeon Silver 4410T			
Xeon Gold 5415+			
Xeon Gold 5418Y			
Xeon Gold 5416S			
Xeon Gold 5418N			
Xeon Gold 6426Y			
Xeon Gold 6428N			
Xeon Gold 5412U	対応	対応	対応

Turbo: Intel® Turbo Boost Technology
 Hyper: Intel® Hyper-Threading Technology
 VT: Intel® Virtualization Technology

F

温度制限について

搭載するCPUおよび手配するオプションにより温度制限があります。詳細は下表を参照願います。

<最大周囲温度>

- 35：周囲温度は最大35℃です。
- 30：周囲温度は最大30℃です。
- 25：周囲温度は最大25℃です。

<高性能CPU搭載オプション/アドバンスド・サーマルオプション>

- 周囲温度 最大30℃の環境にて使用される場合、高性能CPU搭載オプション[PYBETA1]の手配が必要です。
- 周囲温度 最大25℃の環境にて使用される場合、アドバンスド・サーマルオプション[PYBET21]の手配が必要です。
- (*) 必ず「温度制限について」の表を参照のうえ、手配願います。

<注意事項>

- (1) サーバノードに2つ以上のオプションが選択された場合、最も低い最大周囲温度が適用されます。
例：PCIe LAN_1とPCIe LAN_4が選択された場合、PCIe LAN_4の温度制限が適用されます。
- (2) 最も低い最大周囲温度がシャーシに適用されます。
例：ノード1=最大35℃、ノード2=最大35℃、ノード3=最大30℃、ノード4=最大30℃
この場合、周囲温度は最大30℃になります。

[CPUグループ]

CPU	グループ
Xeon Bronze 3408U(1.80GHz、8コア、125W)	A
Xeon Silver 4410Y(2GHz、12コア、150W)	A
Xeon Silver 4410T(2.70GHz、10コア、150W)	A
Xeon Gold 5416S(2GHz、16コア、150W)	A
Xeon Gold 5415+(2.90GHz、8コア、150W)	A
Xeon Silver 4416+(2GHz、20コア、165W)	B
Xeon Gold 5418N(1.80GHz、24コア、165W)	B
Xeon Gold 5418Y(2GHz、24コア、185W)	C
Xeon Gold 5412U(2.10GHz、24コア、185W)	C
Xeon Gold 6426Y(2.50GHz、16コア、185W)	C
Xeon Gold 6428N(1.80GHz、32コア、185W)	C

[CPUクレーキットグループ]

CPUクレーキット	型名	グループ
CPUクレーキット(1CPU目、CX400 M7、高パフォーマンスCPU用)	PYBTKCPC92	1
CPUクレーキット(1CPU目、CX400 M7、TDP150W以下)	PYBTKCPC94	2
CPUクレーキット(2CPU目、CX400 M7、高パフォーマンスCPU用)	PY-TKCP93/PYBTKCPC93	1
CPUクレーキット(2CPU目、CX400 M7、TDP150W以下)	PY-TKCP95/PYBTKCPC95	2

[オプショングループ]

	オプションカード	型名	オプショングループ	
LAN	Quad port LANカード(100BASE-T)	PY-LA284/PYBLA284L	PCIe LAN_1	
	Quad port LANカード(100BASE-T)	PY-LA264/PYBLA264L	PCIe LAN_1	
	Dual port LANカード(10GBASE-T)	PY-LA3K2/PYBLA3K2L	PCIe LAN_1	
	Quad port LANカード(10GBASE-T)	PY-LA344/PYBLA344L	PCIe LAN_1	
	Dual port LANカード(10GBASE-T)	PY-LA342/PYBLA342L	PCIe LAN_1	
	Dual port LANカード(10GBASE)	PY-LA3J2/PYBLA3J2L	PCIe LAN_2	
	Quad port LANカード(10GBASE)	PY-LA3C4/PYBLA3C4L	PCIe LAN_2	
	Dual port LANカード(10GBASE)	PY-LA3C2/PYBLA3C2L	PCIe LAN_2	
	Quad port LANカード(25GBASE)	PY-LA404/PYBLA404L	PCIe LAN_3	
	Dual port LANカード(25GBASE)	PY-LA402/PYBLA402L	PCIe LAN_3	
	Dual port LANカード(25GBASE×2)	PY-LA4024/PYBLA4024L	PCIe LAN_3	
	Dual port LANカード(100GBASE)[AOC(Active Optical Cable)使用時]	PY-LA432/PYBLA432L	PCIe LAN_3	
	Dual port LANカード(100GBASE)[AOC(Active Optical Cable)使用時]	PY-LA412/PYBLA412L	PCIe LAN_4	
	Dual port LANカード(100GBASE×2)[AOC(Active Optical Cable)使用時]	PY-LA284U/PYBLA284U	OC LAN_1	
LAN (OCP)	ポート拡張オプション(100BASE-T×4)	PY-LA274U/PYBLA274U	OC LAN_1	
	ポート拡張オプション(10GBASE-T×4)	PY-LA344U/PYBLA344U	OC LAN_1	
	ポート拡張オプション(10GBASE-T×2)	PY-LA3K2U/PYBLA3K2U	OC LAN_1	
	ポート拡張オプション(10GBASE-T×2)	PY-LA342U/PYBLA342U	OC LAN_1	
	ポート拡張オプション(10GBASE×4)	PY-LA354U/PYBLA354U	OC LAN_2	
	ポート拡張オプション(10GBASE×2)	PY-LA3J2U/PYBLA3J2U	OC LAN_2	
	ポート拡張オプション(10GBASE×2)	PY-LA352U/PYBLA352U	OC LAN_2	
	ポート拡張オプション(25GBASE×4)	PY-LA404U/PYBLA404U	OC LAN_3	
	ポート拡張オプション(25GBASE×2)	PY-LA402U/PYBLA402U	OC LAN_3	
	ポート拡張オプション(25GBASE×2)	PY-LA4024U/PYBLA4024U	OC LAN_3	
	ポート拡張オプション(100GBASE×2)[AOC(Active Optical Cable)使用時]	PY-LA432U/PYBLA432U	OC LAN_5	
	ポート拡張オプション(100GBASE×2)	PY-LA412U/PYBLA412U	OC LAN_5	
	M.2	M.2 Flash モジュール-240GB	PY-MF24YN4/PYBMF24YN4	M.2_1
		VMware vSphere Hypervisor用M.2 Flash モジュール(240GB)	PY-MF24NV4/PYBMF24NV4	M.2_1
M.2 Flash モジュール-480GB		PY-MF48YN4/PYBMF48YN4	M.2_1	
M.2 Flash モジュール-960GB		PY-MF96YN4/PYBMF96YN4	M.2_1	
デュアルM.2 コントローラカード(PDUAL CP100)		PY-DMCP24/PYBDMCP24L	M.2_1	
FC	ファイバーチャネルカード(16Gbps)	PY-FC331/PYBFC331L	PCIe FC_1	
	Dual port ファイバーチャネルカード(16Gbps)	PY-FC332/PYBFC332L	PCIe FC_1	
	ファイバーチャネルカード(32Gbps)	PY-FC421/PYBFC421L	PCIe FC_1	
	Dual port ファイバーチャネルカード(32Gbps)	PY-FC422/PYBFC422L	PCIe FC_1	
	ファイバーチャネルカード(64Gbps)	PY-FC441/PYBFC441L	PCIe FC_1	
	Dual port ファイバーチャネルカード(64Gbps)	PY-FC442/PYBFC442L	PCIe FC_1	
IB	IB HCAカード(200Gbps)[DAC(Direct Attach Cable)使用時]	PY-HC401/PYBHC401	PCIe IB_1	
	IB HCAカード(200Gbps)	PY-HC521/PYBHC521	PCIe IB_1	
	Dual port IB HCAカード(200Gbps)	PY-HC541/PYBHC541	PCIe IB_1	
	RAID	SASコントローラカード(PSAS CP600e)	PY-SC4FAE/PYBSC4FAEL	PCIe RAID_1
SASアレイコントローラカード(PRAID CP600i)		PY-SR4FA/PYBSR4FAL	PCIe RAID_1	
SASアレイコントローラカード(PRAID EP640i)		PY-SR4C63/PYBSR4C63L	PCIe RAID_1	
SASアレイコントローラカード(PRAID EP680i)		PY-SR4C6/PYBSR4C6L	PCIe RAID_1	
SASアレイコントローラカード(PRAID EP680e)		PY-SR4C6E/PYBSR4C6EL	PCIe RAID_1	

※ OS により接続可能装置は異なります。詳細はハードウェア一覧を参照願います。

[HDD：6台まで/ノードサーバベースユニット (空冷/2.5インチ HDD/SSD×6)][PYC2567RAN]手配時

・CPUクレーキットグループ：1、CPUグループ：B搭載時

オプション グループ	メモリ容量				
	256GB	128GB	64GB	32GB	16GB
PCIe LAN 1	非サポート	30	30	30	30
PCIe LAN 2		30	30	30	30
PCIe LAN 3		25	25	25	25
PCIe LAN 4		非サポート	25	25	25
OCP LAN 1		30	30	30	30
OCP LAN 2		30	30	30	30
OCP LAN 3		25	25	25	25
OCP LAN 5		非サポート	25	25	25
M.2 1		30	30	30	30
PCIe FC_1		30	30	30	30
PCIe RAID 1		30	30	30	30
PCIe IB 1		非サポート	25	25	25

・CPUクレーキットグループ：2、CPUグループ：A搭載時

オプション グループ	メモリ容量				
	256GB	128GB	64GB	32GB	16GB
PCIe LAN 1	非サポート	30	30	30	30
PCIe LAN 2		30	30	30	30
PCIe LAN 3		25	25	25	25
PCIe LAN 4		25	25	25	25
OCP LAN 1		30	30	30	30
OCP LAN 2		30	30	30	30
OCP LAN 3		25	25	25	25
OCP LAN 5		25	25	25	25
M.2 1		30	30	30	30
PCIe FC_1		30	30	30	30
PCIe RAID 1		30	30	30	30
PCIe IB 1		非サポート	25	25	25

[HDD：2台まで/ノードサーバベースユニット (空冷/2.5インチ HDD/SSD×6)][PYC2567RAN]手配時

・CPUクレーキットグループ：1、CPUグループ：C搭載時

オプション グループ	メモリ容量				
	256GB	128GB	64GB	32GB	16GB
PCIe LAN 1	非サポート	30	30	30	30
PCIe LAN 2		30	30	30	30
PCIe LAN 3		30	30	30	30
PCIe LAN 4		非サポート	25	25	25
OCP LAN 1		30	30	30	30
OCP LAN 2		30	30	30	30
OCP LAN 3		30	30	30	30
OCP LAN 5		非サポート	25	25	25
M.2 1		30	30	30	30
PCIe FC_1		30	30	30	30
PCIe RAID 1		30	30	30	30
PCIe IB 1		非サポート	非サポート	25	25

・CPUクレーキットグループ：2、CPUグループ：B搭載時

オプション グループ	メモリ容量				
	256GB	128GB	64GB	32GB	16GB
PCIe LAN 1	非サポート	30	30	30	30
PCIe LAN 2		30	30	30	30
PCIe LAN 3		30	30	30	30
PCIe LAN 4		非サポート	25	25	25
OCP LAN 1		30	30	30	30
OCP LAN 2		30	30	30	30
OCP LAN 3		30	30	30	30
OCP LAN 5		非サポート	25	25	25
M.2 1		30	30	30	30
PCIe FC_1		30	30	30	30
PCIe RAID 1		30	30	30	30
PCIe IB 1		非サポート	非サポート	25	25

・CPUクレーキットグループ：2、CPUグループ：A搭載時

オプション グループ	メモリ容量				
	256GB	128GB	64GB	32GB	16GB
PCIe LAN 1	非サポート	30	30	30	30
PCIe LAN 2		30	30	30	30
PCIe LAN 3		30	30	30	30
PCIe LAN 4		25	25	25	25
OCP LAN 1		30	30	30	30
OCP LAN 2		30	30	30	30
OCP LAN 3		30	30	30	30
OCP LAN 5		25	25	25	25
M.2 1		30	30	30	30
PCIe FC_1		30	30	30	30
PCIe RAID 1		30	30	30	30
PCIe IB 1		非サポート	25	25	25

[SSD/PCIe SSD：6台まで/ノードサーバベースユニット (空冷/2.5インチ SSD×6)][PYC2567RCN]/ノードサーバベースユニット (空冷/2.5インチ PCIe SSD×6)[PYC2567RBN]手配時

・CPUクレーキットグループ：1、CPUグループ：B搭載時

オプション グループ	メモリ容量				
	256GB	128GB	64GB	32GB	16GB
PCIe LAN 1	非サポート	30	30	30	30
PCIe LAN 2		30	30	30	30
PCIe LAN 3		30	30	30	30
PCIe LAN 4		25	25	25	25
OCP LAN 1		非サポート	25	25	25
OCP LAN 2		30	30	30	30
OCP LAN 3		30	30	30	30
OCP LAN 5		25	25	25	25
M.2 1		30	30	30	30
PCIe FC_1		30	30	30	30
PCIe RAID 1		30	30	30	30
PCIe IB 1		非サポート	非サポート	25	25

・CPUクレーキットグループ：2、CPUグループ：A搭載時

オプション グループ	メモリ容量				
	256GB	128GB	64GB	32GB	16GB
PCIe LAN 1	非サポート	30	30	30	30
PCIe LAN 2		30	30	30	30
PCIe LAN 3		25	25	25	25
PCIe LAN 4		25	25	25	25
OCP LAN 1		30	30	30	30
OCP LAN 2		30	30	30	30
OCP LAN 3		25	25	25	25
OCP LAN 5		25	25	25	25
M.2 1		30	30	30	30
PCIe FC_1		30	30	30	30
PCIe RAID 1		30	30	30	30
PCIe IB 1		非サポート	非サポート	25	25

[SSD/PCIe SSD：2台まで/ノードサーバベースユニット (空冷/2.5インチ SSD×6)][PYC2567RCN]/ノードサーバベースユニット (空冷/2.5インチ PCIe SSD×6)[PYC2567RBN]手配時

・CPUクレーキットグループ：1、CPUグループ：C搭載時

オプション グループ	メモリ容量				
	256GB	128GB	64GB	32GB	16GB
PCIe LAN 1	25	35	35	35	35
PCIe LAN 2	非サポート	30	30	30	30
PCIe LAN 3	非サポート	30	30	30	30
PCIe LAN 4	非サポート	非サポート	25	25	25
OCP LAN 1	25	35	35	35	35
OCP LAN 2	非サポート	30	30	30	30
OCP LAN 3	非サポート	30	30	30	30
OCP LAN 5	非サポート	非サポート	25	25	25
M.2 1	25	35	35	35	35
PCIe FC_1	非サポート	30	30	30	30
PCIe RAID 1	非サポート	35	35	35	35
PCIe IB 1	非サポート	非サポート	非サポート	25	25

・CPUクレーキットグループ：2、CPUグループ：B搭載時

オプション グループ	メモリ容量				
	256GB	128GB	64GB	32GB	16GB
PCIe LAN 1	25	35	35	35	35
PCIe LAN 2	非サポート	30	30	30	30
PCIe LAN 3	非サポート	30	30	30	30
PCIe LAN 4	非サポート	非サポート	25	25	25
OCP LAN 1	25	35	35	35	35
OCP LAN 2	非サポート	30	30	30	30
OCP LAN 3	非サポート	30	30	30	30
OCP LAN 5	非サポート	非サポート	25	25	25
M.2 1	25	35	35	35	35
PCIe FC_1	非サポート	30	30	30	30
PCIe RAID 1	25	35	35	35	35
PCIe IB 1	非サポート	非サポート	非サポート	25	25

・CPUクレーキットグループ：2、CPUグループ：A搭載時

オプション グループ	メモリ容量				
	256GB	128GB	64GB	32GB	16GB
PCIe LAN 1	25	35	35	35	35
PCIe LAN 2	非サポート	30	30	30	30
PCIe LAN 3	非サポート	30	30	30	30
PCIe LAN 4	非サポート	25	25	25	25
OCP LAN 1	25	35	35	35	35
OCP LAN 2	非サポート	30	30	30	30
OCP LAN 3	非サポート	30	30	30	30
OCP LAN 5	非サポート	25	25	25	25
M.2 1	25	35	35	35	35
PCIe FC_1	非サポート	30	30	30	30
PCIe RAID 1	25	35	35	35	35
PCIe IB 1	非サポート	非サポート	25	25	25

F

6. メモリ設定オプション【必須選択オプション】[カスタムメイド専用]



- ・カスタムメイド型名にていずれか必ず1つ以上選択してください。搭載するCPU数と同数の選択が必要です。
- ・必ず、留意事項編「メモリ関連事項」の「メモリの搭載および動作モードについて」を参照のうえ、手配願います。

項番	製品名	型名	価格(税別)	力	備考
Q-4	インディペンデントモード 設定サービス	PYBMMD2	10,000円	●	カスタムメイド搭載したメモリをインディペンデントモードに設定するサービス
Q-5	ミラードチャンネルモード 設定サービス	PYBMCC4	10,000円	●	カスタムメイド搭載したメモリをミラードチャンネルモードに設定するサービス

2

7. メモリ【必須選択オプション】



- ・カスタムメイド型名にて、インディペンデントモード設定サービス選択時はいずれか必ず1枚以上、ミラードチャンネルモード設定サービス選択時はいずれか必ず8枚以上、同一メモリ型名で選択してください。
- ・1CPUあたりDIMMを6枚搭載している場合、使用可能なメモリ容量は搭載しているDIMMの全容量より1GB少なくなります。
- ・BIOSでNUMA有効化を設定している場合、一部の領域を性能改善用途で使用するため、実際にお客様の使用可能な容量は本数値を下回る場合があります。
- ・必ず「温度制限について」、「メモリの搭載について」および留意事項編「メモリ関連事項」の「メモリの搭載および動作モードについて」を参照のうえ、手配願います。

■4800 Registered DIMM

項番	製品名	型名	価格(税別)	力	備考
E-36	メモリ-16GB (16GB 4800 RDIMM×1)	PY-ME16SL	330,000円	●	Rank : Single×8
		PYBME16SL	330,000円		
E-37	メモリ-32GB (32GB 4800 RDIMM×1)	PY-ME32SL	626,000円	●	Rank : Dual×8
		PYBME32SL	626,000円		

項番	製品名	型名	価格(税別)	力	備考
E-38	メモリ-32GB (32GB 4800 RDIMM×1)	PY-ME32SL2	626,000円	●	Rank : Single×4
		PYBME32SL2	626,000円		
E-39	メモリ-64GB (64GB 4800 RDIMM×1)	PY-ME64SL	1,320,000円	●	Rank : Dual×4
		PYBME64SL	1,320,000円		

■4800 Registered DIMM 3DS

項番	製品名	型名	価格(税別)	力	備考
E-40	メモリ-128GB (128GB 4800 RDIMM×1, 3DS) ※納品は発注の約5ヶ月後となります。	PY-ME12SL	2,960,000円	●	Rank : Quad×4
		PYBME12SL	2,960,000円		
E-41	メモリ-256GB (256GB 4800 RDIMM×1, 3DS) ※納品は発注の約5ヶ月後となります。	PY-ME25SL	5,920,000円	●	Rank : Octa×4
		PYBME25SL	5,920,000円		

G

※ OS により接続可能装置は異なります。詳細はハードウェア一覧を参照願います。

メモリの搭載について

- (1) 異なる種類のDIMM(RDIMM×4/RDIMM×8/RDIMM 3DS)は混在搭載することはできません。
 (2) 下表の組み合わせのみ混在搭載可能です。

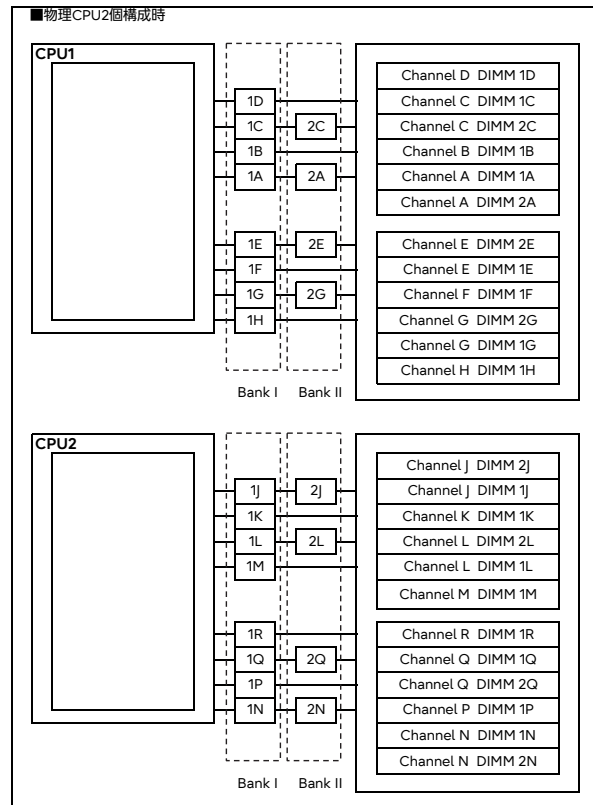
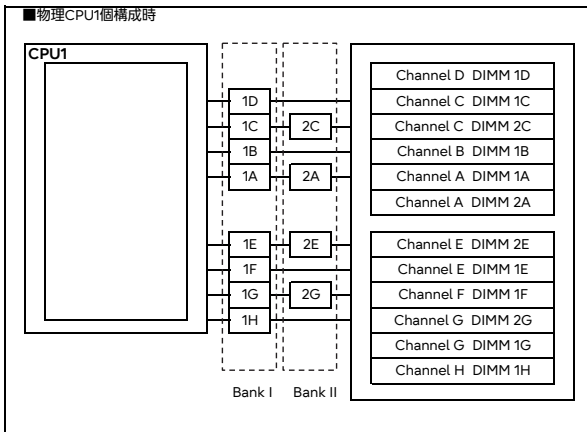
製品名	型名	PY-ME16SL PYBME16SL	PY-ME32SL PYBME32SL	PY-ME32SL2 PYBME32SL2	PY-ME64SL PYBME64SL	PY-ME12SL PYBME12SL	PY-ME25SL PYBME25SL
メモリ-16GB (16GB 4800 RDIMM×1)	PY-ME16SL PYBME16SL	○	x (*1)	x	x	x	x
メモリ-32GB (32GB 4800 RDIMM×1)	PY-ME32SL PYBME32SL	x (*1)	○	x	x	x	x
メモリ-32GB (32GB 4800 RDIMM×1)	PY-ME32SL2 PYBME32SL2	x	x	○	x (*1)	x	x
メモリ-64GB (64GB 4800 RDIMM×1)	PY-ME64SL PYBME64SL	x	x	x (*1)	○	x	x
メモリ-128GB (128GB 4800 RDIMM×1、3DS)	PY-ME12SL PYBME12SL	x	x	x	x	○	x (*1)
メモリ-256GB (256GB 4800 RDIMM×1、3DS)	PY-ME25SL PYBME25SL	x	x	x	x	x (*1)	○

○：混在可能、x：混在不可

(*1) 一般型名にて増設する場合は、混在可能です。

- (3) 物理CPU1個につき、DIMMを最低1枚搭載する必要があります(DIMMを13枚以上搭載する場合は、CPUを2個搭載する必要があります)。

【メモリ搭載位置】



[注1]搭載可能メモリ容量について

CPUにより搭載可能なメモリ容量が異なります。搭載メモリ容量はOSの使用可能メモリ容量に準じます。OSにおける使用可能メモリ容量は留意事項編「OSにおける最大CPU数/使用可能なメモリ容量について」を参照ください。

[注2]メモリ動作クロックについて

搭載するCPU、メモリの種類や数量、BIOSの設定により、メモリ動作クロックが異なります。最も遅いCPU、メモリに合わせて、すべてのチャンネル上のメモリ動作クロックが決まります。詳細は下表を参照願います。

【メモリ動作クロック】

搭載CPUの メモリバス(MT/s)	メモリ動作クロック(MT/s)	
	RDIMM/RDIMM 3DS 4800MT/s	
DIMM数	1DPC 1~8枚	2DPC 9~12枚
4800	4800	4400
4400	4400	4400
4000	4000	4000

※DPC：チャンネルあたりのDIMM数

メモリの動作モードについて

メモリの動作モードについては、留意事項編「メモリ関連事項」の「メモリの搭載および動作モードについて」をご確認のうえ、ご利用願います。

G

8. ストレージベイ 【必須選択オプション】



・搭載出荷オプション選択時、カスタムメイド型名にていずれか必ず1つ選択してください。梱包オプション選択時、カスタムメイド型名は選択できません。
 ・ノードサーバベースユニット(空冷/2.5インチPCIe SSD×6)はシャーシに2.5インチストレージベイが標準搭載されているため、選択する必要はありません。

項番	製品名	型名	価格(税別)	力	備考
F-60	ベイ追加オプション (2.5インチHDD/SSD×6)	PY-BA2602	54,000円		2.5インチストレージベイ×6
		PYBBA2602	46,000円	●	
F-460	内蔵2.5インチストレージダミートレイ	PY-DMT04 PYBDMT04	1,000円 1,000円	●	2.5インチストレージベイを使用しない場合のダミートレイ

9. ライザーカード 【必須選択オプション】



・カスタムメイド型名にていずれか必ず1つ選択してください。

項番	製品名	型名	価格(税別)	力	備考
I-162	PCIe(×16) ライザーカード左右セット	PYBPRE635	97,000円	●	PCIeスロット1,2が使用可能 ※CPU1に接続
I-163	PCIe(×16) ライザーカード左右セット	PYBPRE636	52,000円	●	PCIeスロット2が使用可能 ※CPU1に接続
I-166	PCIe(×16) ライザーカード(右)	PY-PRE637	51,000円		PCIeスロット1が使用可能 ※CPU1に接続

H

H

10. 内蔵ストレージコントローラ



- ・SASアレイコントローラカードを搭載時、2CPU構成にする必要があります。また、PCIe(×16) ライザーカード左右セット[PYBPRE635]またはPCIe(×16) ライザーカード(右)[PY-PRE637]が必須となります。
- ・ノードサーバーベースユニット(空冷/2.5インチ PCIe SSD×6)は内蔵ストレージコントローラを選択できません。
- ・SASアレイコントローラカードの自己暗号化機能をご使用される場合は、自己暗号化ドライブの手配および出荷後にお客様による設定が必要となります。
- ・使用するストレージコントローラと内蔵ストレージの接続可否および内蔵ストレージの混在可能な組み合わせについては、「内蔵ストレージ構成時の注意事項」を参照ください。
- ・同一のカスタムメイド型名の内蔵ストレージを追加し、RAID設定サービスを手配することにより、RAID設定を構築し出荷いたします。詳細については、「RAID設定サービスについて」を参照ください。
- ・使用するOSによらず、標準搭載のリモートマネジメントコントローラ(iRMC S6)と連携し、内蔵ストレージの稼働状態およびRAID状態を監視管理することが可能です。使用するストレージコントローラにより、監視管理可能な範囲が異なりますので、詳細については、留意事項編「iRMC(リモートマネジメントコントローラ)関連」をご確認ください。
- ・必ず「温度制限について」を参照のうえ、手配願います。

《非アレイ接続》

オンボードSATAコントローラ (標準搭載) ※デバイスポート数：6

《非アレイ接続》

オンボードPCIe (本体に標準搭載) ※デバイスポート数：6

① ・オンボードSATAコントローラにSATA SSDを接続時、SATAケーブルの手配が必要です。

項番	製品名	型名	価格(税別)	力	備考
N-179	SATAケーブル	PY-CBT011	15,000円	●	内蔵ストレージ接続用ケーブル
		PYBCBT011	13,000円		

《アレイ接続》

項番	製品名	型名	価格(税別)	力	備考
I-350	SASアレイコントローラカード (PRAID CP600i)	PY-SR4FA	200,000円	●	内蔵ストレージ接続用カード(PRAID CP600i)(自己暗号化機能対応) インターフェース：SFF8654×1 データ転送速度：SAS 12Gbps デバイスポート数：8(8×1) ホストバス：PCI Express4.0 RAIDレベル：0/1/1+0(ホットスペア可)
		PYBSR4FAL	200,000円		

① ・SASアレイコントローラカード(PRAID EP640i/PRAID EP680i)[PY-SR4C63/PYBSR4C63L/PY-SR4C6/PYBSR4C6L]には、フラッシュモジュールが標準搭載されません。

項番	製品名	型名	価格(税別)	力	備考
I-352	SASアレイコントローラカード (PRAID EP640i)	PY-SR4C63	595,000円	●	内蔵ストレージ接続用カード(PRAID EP640i)(自己暗号化機能対応) インターフェース：SFF8654×1 データ転送速度：SAS 12Gbps デバイスポート数：8(8×1) キャッシュ：4GB ホストバス：PCI Express4.0 RAIDレベル：0/1/1E/1+0/5/5+0/6/6+0(ホットスペア可)
		PYBSR4C63L	595,000円		
I-262	SASアレイコントローラカード (PRAID EP680i)	PY-SR4C6 PYBSR4C6L	832,000円 832,000円	●	内蔵ストレージ接続用カード(PRAID EP680i)(自己暗号化機能対応) インターフェース：SFF8654×2 データ転送速度：SAS 12Gbps デバイスポート数：16(8×2) キャッシュ：8GB ホストバス：PCI Express4.0 RAIDレベル：0/1/1E/1+0/5/5+0/6/6+0(ホットスペア可)

項番	製品名	型名	価格(税別)	力	備考
I-267	フラッシュバックアップユニット	PY-FBR16	37,000円	●	SASアレイコントローラカード搭載用フラッシュバックアップユニット
		PYBFB16	37,000円		

項番	製品名	型名	価格(税別)	力	備考
N-167	SASケーブル	PY-CBS099	11,000円		SASアレイコントローラカード用接続ケーブル

① SASケーブル

- ・SASアレイコントローラカードを一般型名で接続する場合に必要となります。

I

※ OS により接続可能装置は異なります。詳細はハードウェア一覧を参照願います。

11. 内蔵ストレージ



- 自己暗号化ドライブは、自己暗号化機能に対応したSASアレイコントローラカードの同時手配が必須です。
- ベイ追加オプション(2.5インチストレージ×6)選択時のみ搭載可能です(ノードサーバーベースユニット(空冷/2.5インチ PCIe SSD×6)を除きます)。
- 梱包オプション選択時、カスタムメイド型名の内蔵ストレージは選択できません。
- 使用するストレージコントローラと内蔵ストレージの接続可否および内蔵ストレージの混在可能な組み合わせについては、「内蔵ストレージ構成時の注意事項」を参照ください。
- 同一のカスタムメイド型名の内蔵ストレージを追加し、RAID設定サービスを手配することにより、RAID設定を構築し出荷いたします。詳細については「RAID設定サービスについて」を参照ください。
- お客様の構成/用途に応じて複数の内蔵ストレージから選択可能です。内蔵ストレージを選択する際の指針を含め、ストレージ関連については、当社ホームページ(https://jp.fujitsu.com/platform/server/primergy/hdd_construct/)を参照ください。
- カスタムメイド型名にて内蔵ストレージを手配する場合、以下優先順で内蔵ストレージが搭載され出荷されます。ご注意ください。
SAS SSD>SATA SSD>SAS HDD

■SAS HDD(SAS 12Gbps、10krpm)[512e]

項番	製品名	型名	価格(税別)	力	備考
F-231	内蔵2.5インチSAS HDD-1.8TB (10krpm)	PY-SH181D6 PYBSH181D6	302,000円 302,000円	●	データ転送速度：SAS 12Gbps セクターサイズ：512e 用途：システム領域/データ領域
F-206	内蔵2.5インチSAS HDD-2.4TB (10krpm)	PY-SH241D3 PYBSH241D3	336,000円 336,000円	●	データ転送速度：SAS 12Gbps セクターサイズ：512e 用途：システム領域/データ領域

■SAS HDD(SAS 12Gbps、10krpm)[512e]<自己暗号化>

項番	製品名	型名	価格(税別)	力	備考
F-48	内蔵2.5インチSAS HDD-1.8TB (10krpm、SED)	PY-SH181DU PYBSH181DU	393,000円 393,000円	●	データ転送速度：SAS 12Gbps セクターサイズ：512e 用途：システム領域/データ領域 ※自己暗号化機能あり

■SAS HDD(SAS 12Gbps、10krpm)[512n]

項番	製品名	型名	価格(税別)	力	備考
F-793	内蔵2.5インチSAS HDD-300GB (10krpm)	PY-SH301E6 PYBSH301E6	82,000円 82,000円	●	データ転送速度：SAS 12Gbps セクターサイズ：512n 用途：システム領域/データ領域
F-796	内蔵2.5インチSAS HDD-1.2TB (10krpm)	PY-SH121E6 PYBSH121E6	196,000円 196,000円	●	データ転送速度：SAS 12Gbps セクターサイズ：512n 用途：システム領域/データ領域

■SAS HDD(SAS 12Gbps、10krpm)[512n]<自己暗号化>

項番	製品名	型名	価格(税別)	力	備考
F-49	内蔵2.5インチSAS HDD-300GB (10krpm、SED)	PY-SH301EU PYBSH301EU	106,000円 106,000円	●	データ転送速度：SAS 12Gbps セクターサイズ：512n 用途：システム領域/データ領域 ※自己暗号化機能あり
F-50	内蔵2.5インチSAS HDD-600GB (10krpm、SED)	PY-SH601EU PYBSH601EU	156,000円 156,000円	●	データ転送速度：SAS 12Gbps セクターサイズ：512n 用途：システム領域/データ領域 ※自己暗号化機能あり
F-51	内蔵2.5インチSAS HDD-1.2TB (10krpm、SED)	PY-SH121EU PYBSH121EU	254,000円 254,000円	●	データ転送速度：SAS 12Gbps セクターサイズ：512n 用途：システム領域/データ領域 ※自己暗号化機能あり



■SAS SSD[有寿命部品]

- 本製品は「有寿命部品」となり、寿命時は製品を再購入いただく必要があります。詳細については、留意事項編「SSD / Optane PMemの書き込み保証値について」を参照ください。

■SAS SSD(SAS 12Gbps、Write Intensive)[有寿命部品]

項番	製品名	型名	価格(税別)	力	備考
F-102	内蔵2.5インチSAS SSD -400GB (WI) ※2024年8月30日販売終了予定	PY-SS40NGA PYBSS40NGA	602,000円 602,000円	●	データ転送速度：SAS 12Gbps 記録方式：TLC 製品クラス：Write Intensive[書き込み保証値 10DWPD] 用途：システム領域/データ領域
F-103	内蔵2.5インチSAS SSD -800GB (WI) ※2024年8月30日販売終了予定	PY-SS80NGA PYBSS80NGA	910,000円 910,000円	●	データ転送速度：SAS 12Gbps 記録方式：TLC 製品クラス：Write Intensive[書き込み保証値 10DWPD] 用途：システム領域/データ領域
F-104	内蔵2.5インチSAS SSD -1.6TB (WI) ※2024年8月30日販売終了予定	PY-SS16NGA PYBSS16NGA	1,630,000円 1,630,000円	●	データ転送速度：SAS 12Gbps 記録方式：TLC 製品クラス：Write Intensive[書き込み保証値 10DWPD] 用途：システム領域/データ領域

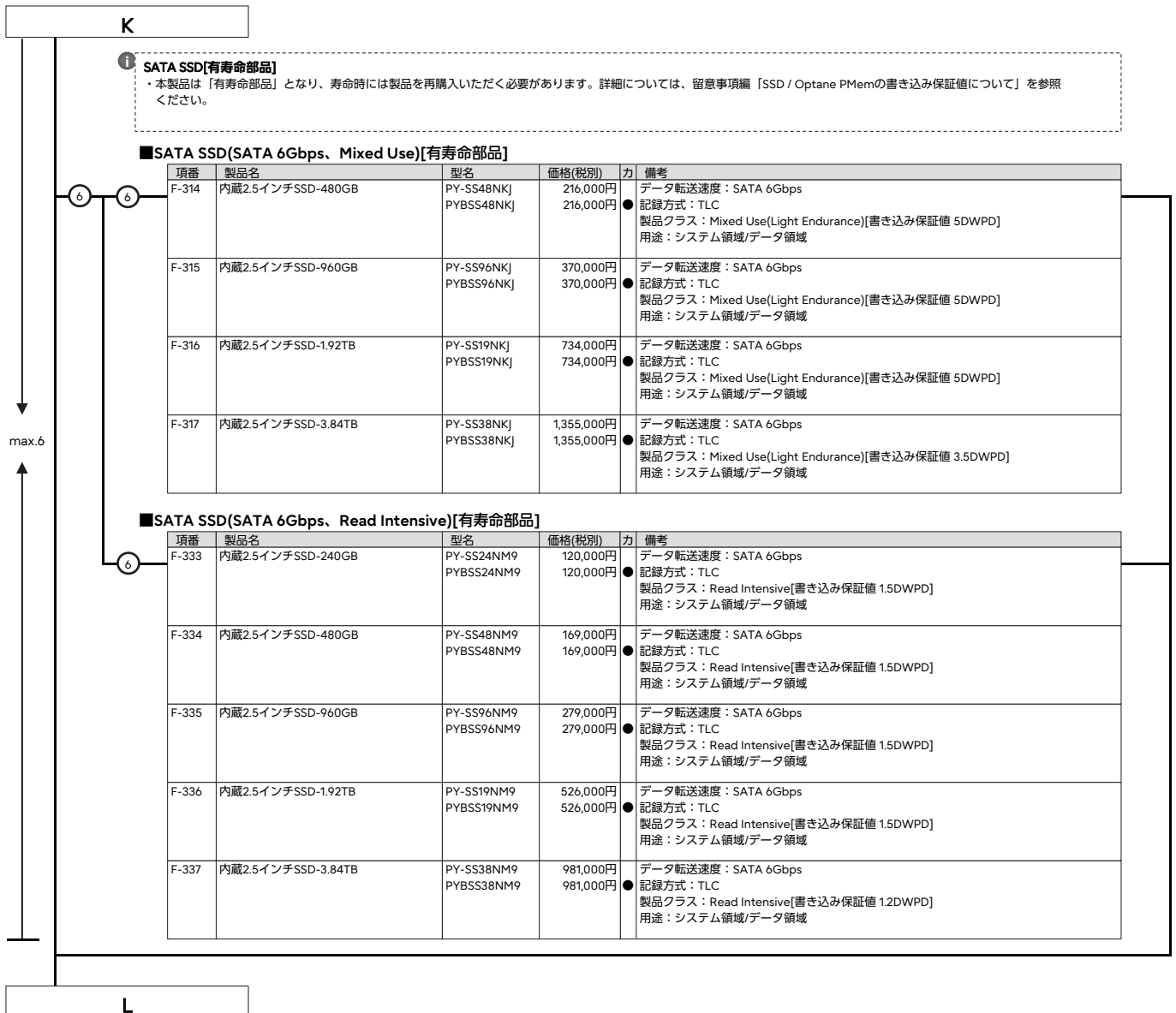
max.6

※ OS により接続可能装置は異なります。詳細はハードウェア一覧を参照願います。

J		J-1				
<p>● SAS SSD(SAS 12Gbps、Write Intensive)[有寿命部品]<自己暗号化></p>						
項番	製品名	型名	価格(税別)	力	備考	
6	F-107	内蔵2.5インチSAS SSD -400GB (WI、SED) ※2024年8月30日販売終息予定	PY-SS40NGW PYBSS40NGW	623,000円 623,000円	●	データ転送速度：SAS 12Gbps 記録方式：TLC 製品クラス：Write Intensive[書き込み保証値 10DWPD] 用途：システム領域/データ領域 ※自己暗号化機能あり
	F-108	内蔵2.5インチSAS SSD -800GB (WI、SED) ※2024年8月30日販売終息予定	PY-SS80NGW PYBSS80NGW	931,000円 931,000円	●	データ転送速度：SAS 12Gbps 記録方式：TLC 製品クラス：Write Intensive[書き込み保証値 10DWPD] 用途：システム領域/データ領域 ※自己暗号化機能あり
	F-109	内蔵2.5インチSAS SSD -1.6TB (WI、SED) ※2024年8月30日販売終息予定	PY-SS16NGW PYBSS16NGW	1,651,000円 1,651,000円	●	データ転送速度：SAS 12Gbps 記録方式：TLC 製品クラス：Write Intensive[書き込み保証値 10DWPD] 用途：システム領域/データ領域 ※自己暗号化機能あり
<p>● SAS SSD(SAS 12Gbps、Mixed Use)[有寿命部品]</p>						
項番	製品名	型名	価格(税別)	力	備考	
6	F-131	内蔵2.5インチ SAS SSD -800GB (MU) ※2024年8月30日販売終息予定	PY-SS80NPF PYBSS80NPF	602,000円 602,000円	●	データ転送速度：SAS 12Gbps 記録方式：TLC 製品クラス：Mixed Use[書き込み保証値 3DWPD] 用途：システム領域/データ領域
	F-132	内蔵2.5インチ SAS SSD -1.6TB (MU) ※2024年8月30日販売終息予定	PY-SS16NPF PYBSS16NPF	995,000円 995,000円	●	データ転送速度：SAS 12Gbps 記録方式：TLC 製品クラス：Mixed Use[書き込み保証値 3DWPD] 用途：システム領域/データ領域
	F-133	内蔵2.5インチ SAS SSD -3.2TB (MU) ※2024年8月30日販売終息予定	PY-SS32NPF PYBSS32NPF	1,719,000円 1,719,000円	●	データ転送速度：SAS 12Gbps 記録方式：TLC 製品クラス：Mixed Use[書き込み保証値 3DWPD] 用途：システム領域/データ領域
	F-144	内蔵2.5インチ SAS SSD -6.4TB (MU) ※2024年8月30日販売終息予定	PY-SS64NPF PYBSS64NPF	3,354,000円 3,354,000円	●	データ転送速度：SAS 12Gbps 記録方式：TLC 製品クラス：Mixed Use[書き込み保証値 3DWPD] 用途：システム領域/データ領域
<p>● SAS SSD(SAS 12Gbps、Read Intensive)[有寿命部品]</p>						
項番	製品名	型名	価格(税別)	力	備考	
6	F-215	内蔵2.5インチ SAS SSD -960GB (RI) ※2024年8月30日販売終息予定	PY-SS96NNJ PYBSS96NNJ	560,000円 560,000円	●	データ転送速度：SAS 12Gbps 記録方式：TLC 製品クラス：Read Intensive[書き込み保証値 1DWPD] 用途：システム領域/データ領域
	F-216	内蔵2.5インチ SAS SSD -1.92TB (RI) ※2024年8月30日販売終息予定	PY-SS19NNH PYBSS19NNH	924,000円 924,000円	●	データ転送速度：SAS 12Gbps 記録方式：TLC 製品クラス：Read Intensive[書き込み保証値 1DWPD] 用途：システム領域/データ領域
	F-217	内蔵2.5インチ SAS SSD -3.84TB (RI) ※2024年8月30日販売終息予定	PY-SS38NNH PYBSS38NNH	1,547,000円 1,547,000円	●	データ転送速度：SAS 12Gbps 記録方式：TLC 製品クラス：Read Intensive[書き込み保証値 1DWPD] 用途：システム領域/データ領域
	F-218	内蔵2.5インチ SAS SSD -7.68TB (RI) ※2024年8月30日販売終息予定	PY-SS76NNH PYBSS76NNH	2,915,000円 2,915,000円	●	データ転送速度：SAS 12Gbps 記録方式：TLC 製品クラス：Read Intensive[書き込み保証値 1DWPD] 用途：システム領域/データ領域
	F-220	内蔵2.5インチ SAS SSD -15.3TB (RI) ※2024年8月30日販売終息予定	PY-SS15NNG PYBSS15NNG	5,733,000円 5,733,000円	●	データ転送速度：SAS 12Gbps 記録方式：TLC 製品クラス：Read Intensive[書き込み保証値 1DWPD] 用途：システム領域/データ領域
K						

max.6

※ OS により接続可能装置は異なります。詳細はハードウェア一覧を参照願います。



内蔵ストレージ構成時の注意事項

選択する本体ベースユニット、使用するストレージコントローラにより、使用可能な内蔵ストレージ(HDD/SSD/PCIe SSD)の種類が異なる場合があります。ストレージコントローラを選択する際には、以下の仕様や接続方法を参照してご決定ください。

■A：使用するストレージコントローラの仕様を確認

ストレージコントローラ	オンボードSATAコントローラ (SATA接続)	オンボードPCIe (NVMe接続)	SASアレイコントローラカード		
型名	標準	標準	PY-SR4FA/PYBSR4FAL	PY-SR4C63/PYBSR4C63L	PY-SR4C6/PYBSR4C6L
ポート数	6	6	8	8	16
キャッシュ	-	-	-	4GB	8GB
FBU可否	-	-	-	○	○
ホットスワップ	-	-	○	○	○
非アレイ接続	○	○	×	×	×
RAID0	×	×	○	○	○
RAID1	×	×	○	○	○
RAID1E	×	×	×	○	○
RAID1+0	×	×	○	○	○
RAID5	×	×	×	○	○
RAID5+0	×	×	×	○	○
RAID6	×	×	×	○	○
RAID6+0	×	×	×	○	○

○：サポート、×：非サポート、-：対象無し

■B：使用OSに応じたストレージコントローラの接続方法を確認

OS	標準搭載	Windows	Linux	VMware
オンボードSATAコントローラ (6port/SATA 6Gbps) [非アレイ接続]	標準搭載	○	○	(*2)
オンボードPCIe(6port) [非アレイ接続]	標準搭載	○	○	(*2)
SASアレイコントローラカード(PRAID CP600i) (8port/SAS 12Gbps)	PY-SR4FA PYBSR4FAL	○	○(*1)	○(*2)
SASアレイコントローラカード(PRAID EP640i) (8port/4GB/SAS 12Gbps)	PY-SR4C63 PYBSR4C63L	○	○(*1)	○(*2)
SASアレイコントローラカード(PRAID EP680i) (16port/8GB/SAS 12Gbps)	PY-SR4C6 PYBSR4C6L	○	○(*1)	○(*2)

○：可能、×：不可

(*1) RHELの対応状況については、当社ホームページ(<https://jp.fujitsu.com/platform/server/primergy/software/linux/technical/support/kernel.html>)をご確認ください。

(*2) VMwareのサポート状況(本体/オプション)等の最新情報は、当社ホームページ(<https://www.fujitsu.com/jp/products/computing/servers/primergy/software/vmware/>)をご確認ください。

■C：ストレージコントローラと内蔵ストレージの接続方法を確認

内蔵ストレージの種類により、混在条件が異なる場合がありますので、下表を参照し手配をお願いします。

ストレージコントローラ	SAS HDD	SAS SSD(WI/MU/RI) [有寿命部品]	SATA SSD(MU/RI) [有寿命部品]	<自己暗号化> SAS HDD SAS SSD(WI) [有寿命部品]	PCIe SSD [有寿命部品]
オンボードSATAコントローラ (6port/SATA 6Gbps) [非アレイ接続]	×	×	○	×	×
オンボードPCIe(6port) [非アレイ接続]	×	×	×	×	○
SASアレイコントローラカード(PRAID CP600i) (8port/SAS 12Gbps)	○	○	○	○	×
SASアレイコントローラカード(PRAID EP640i) (8port/4GB/SAS 12Gbps)	○	○	○	○	×
SASアレイコントローラカード(PRAID EP680i) (16port/8GB/SAS 12Gbps)	○	○	○	○	×

○：可能、×：不可、WI：Write Intensive、MU：Mixed Use、RI：Read Intensive

■D：RAID構成時の留意事項を確認

・RAIDドライブループは、同型名の内蔵ストレージでの構成を推奨します。なお、同種類(SAS/SAS SSD/SATA SSD)、同容量/同回転数/同書き込み保証値の内蔵ストレージでの構成は可能です。

※自己暗号化機能対応の内蔵ストレージを使用する場合、RAIDドライブループは、同型名の内蔵ストレージで構成してください。

■E：内蔵ストレージの種類による混在条件を確認

内蔵ストレージ	SAS HDD	SAS SSD	SATA SSD	PCIe SSD
SAS HDD	○	○	○	○
SAS SSD	○	○	○	○
SATA SSD	○	○	○	○
PCIe SSD	○	○	○	○

○：混在可能、×：混在不可

L

12. RAID設定サービス [カスタムメイド専用]



- RAID設定サービスの手配時は、各RAID設定サービスを適用可能なストレージコントローラ(SASアレイコントローラ/デュアルM.2コントローラカード)の選択/手配が必須です。適用可能なRAID設定サービスとストレージコントローラの詳細は「RAID設定サービスについて」をご覧ください。
- ノードサーバベースユニット(空冷/2.5インチ PCIe SSD×6)は、RAID設定サービスを選択できません。
- 2.5インチPCIe SSDを手配された場合は、HDD/SSD専用RAID設定サービスを選択できません。
- RAID設定される内蔵ストレージ台数を超える内蔵ストレージは、カスタムメイド搭載のみ(RAID未設定)の状態出荷されます(RAID設定サービス(RAID0)手配時は、1台のみ搭載可能です)。
- 梱包オプション選択時、HDD/SSD専用RAID設定サービスは選択できません。

1

項番	製品名	型名	価格(税別)	力	備考
Q-282	RAID設定サービス(RAID0)	PYBAS0S2	1,000円	●	HDD/SSD専用RAID設定サービス 工場出荷時にRAID0構成を構築するサービス ・ RAID設定される内蔵ストレージ台数：1台
Q-283	RAID設定サービス(RAID1)	PYBAS1S2	1,000円	●	HDD/SSD専用RAID設定サービス 工場出荷時にRAID1構成を構築するサービス ・ RAID設定される内蔵ストレージ台数：2台
Q-284	RAID設定サービス(RAID1+Hotspare)	PYBAS1H2	2,000円	●	HDD/SSD専用RAID設定サービス 工場出荷時にRAID1+Hotspare構成を構築するサービス ・ RAID設定される内蔵ストレージ台数：3台
Q-285	RAID設定サービス(RAID5)	PYBAS5S2	1,000円	●	HDD/SSD専用RAID設定サービス 工場出荷時にRAID5構成を構築するサービス ・ RAID設定される内蔵ストレージ台数：3台以上
Q-286	RAID設定サービス(RAID5+Hotspare)	PYBAS5H2	2,000円	●	HDD/SSD専用RAID設定サービス 工場出荷時にRAID5+Hotspare構成を構築するサービス ・ RAID設定される内蔵ストレージ台数：4台以上
Q-287	RAID設定サービス(RAID6)	PYBAS6S2	1,000円	●	HDD/SSD専用RAID設定サービス 工場出荷時にRAID6構成を構築するサービス ・ RAID設定される内蔵ストレージ台数：4台以上
Q-288	RAID設定サービス(RAID6+Hotspare)	PYBAS6H2	2,000円	●	HDD/SSD専用RAID設定サービス 工場出荷時にRAID6+Hotspare構成を構築するサービス ・ RAID設定される内蔵ストレージ台数：5台以上
Q-289	RAID設定サービス(RAID1+0)	PYBAS102	2,000円	●	HDD/SSD専用RAID設定サービス 工場出荷時にRAID1+0構成を構築するサービス ・ RAID設定される内蔵ストレージ台数：4台以上(偶数台)
Q-290	RAID設定サービス(RAID1+0+Hotspare)	PYBAS1A2	3,000円	●	HDD/SSD専用RAID設定サービス 工場出荷時にRAID1+0+Hotspare構成を構築するサービス ・ RAID設定される内蔵ストレージ台数：5台以上(奇数台)
Q-48	RAID設定サービス(RAID1)	PYBAS1SA2	1,000円	●	デュアルM.2コントローラカード用M.2 Flash モジュール専用RAID設定サービス 工場出荷時にRAID1構成を構築するサービス ・ RAID設定されるM.2 Flash モジュール台数：2台

M

※ OS により接続可能装置は異なります。詳細はハードウェア一覧を参照願います。

RAID設定サービスについて

RAID設定サービスを手配いただくことにより、工場出荷時にRAID構成を構築することが可能です(RAID設定サービスを選択できない場合でも、工場出荷後にお客様でRAID構成を構築することは可能です)。設定可能なRAID構成は、使用するストレージコントローラ、内蔵ストレージの種類、台数により異なりますので、以下を参照し手配をお願いします。

- (1) RAID設定サービスを手配した場合、同一のカスタムメイド型名の内蔵ストレージ、デュアルM.2 コントローラカード用M.2 Flash モジュールを手配する必要があります。
- (2) 本サービスで構築できるRAID構成は、1サーバノードに接続された内蔵ストレージにつき、1つのみです
(2つ目以降のRAID構成については、ITインフラデリバリーサービスの手配または別途出荷後に設定をする必要があります)。
- (3) 使用するストレージコントローラ、内蔵ストレージおよびRAID設定サービスを全てカスタムメイド型名で同時手配する必要があります。
- (4) SASアレイコントローラカードにフラッシュバックアップユニット(FBU)を接続し、HDDを同時手配した構成の場合、本サービスにより構築されるRAIDロジカルドライブは、「ライトキャッシュ有効」の設定にて出荷されます。詳細は留意事項編「RAIDロジカルドライブのライトキャッシュ設定とFBU稼働状況に応じた動作仕様」をご覧ください。
- (5) 自己暗号化機能に対応したSASアレイコントローラカードおよび自己暗号化ドライブを使用する構成にRAID設定サービスを適用した場合、ロジカルドライブの暗号設定(暗号化/パスワードの設定および作成済ロジカルドライブの暗号化等)は、ご購入後お客様作業にて実施していただく必要があります。
- (6) デュアルM.2 コントローラカード用M.2 Flash モジュール専用RAID設定サービス選択時は、デュアルM.2 コントローラカード(PDUAL CP100)[PYBDMCP24L]を同時手配する必要があります。
- (7) 選択可能なストレージコントローラとRAID設定サービスは下表のとおりです。

適用可能なストレージコントローラ	内蔵ストレージ搭載台数	内蔵ストレージ搭載台数				
		1台	2台	3台	4台	5台～
SASアレイコントローラカード (PRAID CP600i) (8port/SAS 12Gbps) ※アレイ接続必須	PYBSR4FAL	・ RAID0 ・ 内蔵ストレージ搭載のみ	・ RAID1 ・ 内蔵ストレージ搭載のみ	・ RAID1 ・ RAID1+Hotspare ・ 内蔵ストレージ搭載のみ	・ RAID1 ・ RAID1+Hotspare ・ RAID1+0 ・ 内蔵ストレージ搭載のみ	・ RAID1 ・ RAID1+Hotspare ・ RAID1+0 ・ RAID1+0+Hotspare ・ 内蔵ストレージ搭載のみ
SASアレイコントローラカード (PRAID EP640i) (8port/4GB/SAS 12Gbps) ※アレイ接続必須	PYBSR4C63L	・ RAID0 ・ 内蔵ストレージ搭載のみ	・ RAID1 ・ 内蔵ストレージ搭載のみ	・ RAID1 ・ RAID1+Hotspare ・ RAID5 ・ 内蔵ストレージ搭載のみ	・ RAID1 ・ RAID1+Hotspare ・ RAID5 ・ RAID5+Hotspare ・ RAID6 ・ RAID1+0 ・ 内蔵ストレージ搭載のみ	・ RAID1 ・ RAID1+Hotspare ・ RAID5 ・ RAID5+Hotspare ・ RAID6 ・ RAID6+Hotspare ・ RAID1+0 ・ RAID1+0+Hotspare ・ 内蔵ストレージ搭載のみ
SASアレイコントローラカード (PRAID EP680i) (16port/8GB/SAS 12Gbps) ※アレイ接続必須	PYBSR4C6L	・ RAID0 ・ 内蔵ストレージ搭載のみ	・ RAID1 ・ 内蔵ストレージ搭載のみ	・ RAID1 ・ RAID1+Hotspare ・ RAID5 ・ 内蔵ストレージ搭載のみ	・ RAID1 ・ RAID1+Hotspare ・ RAID5 ・ RAID5+Hotspare ・ RAID6 ・ RAID1+0 ・ 内蔵ストレージ搭載のみ	・ RAID1 ・ RAID1+Hotspare ・ RAID5 ・ RAID5+Hotspare ・ RAID6 ・ RAID6+Hotspare ・ RAID1+0 ・ RAID1+0+Hotspare ・ 内蔵ストレージ搭載のみ

適用可能なストレージコントローラ	M.2 Flash モジュール搭載台数	M.2 Flash モジュール搭載台数	
		1台	2台
デュアルM.2 コントローラカード (PDUAL CP100) ※アレイ接続必須	PYBDMCP24L	x	・ RAID1 ・ M.2 Flash モジュール 搭載のみ

内蔵ストレージ搭載のみ：内蔵ストレージのカスタムメイド搭載のみ(RAID設定サービス非手配時)
M.2 Flash モジュール搭載のみ：M.2 Flash モジュールのカスタムメイド搭載のみ(RAID設定サービス非手配時)

M

13. ハードディスクキャビネット[JX40 S2使用]/ETERNUS装置



- ・SASコントローラカードまたはSASアレイコントローラカードを搭載時、2CPU構成にする必要があります。また、PCIe(×16) ライザーカード左右セット[PYBP635]またはPCIe(×16) ライザーカード(右)[PY-PRE637]が必須となります。
- ・JX40 S2/ETERNUS装置(SAS)との接続および接続可能台数については、外付編/ETERNUS編を参照願います(JX40 S2の接続可能台数はモデルにより異なります)。
- ・必ず「温度制限について」を参照のうえ、手配願います。

■ハードディスクキャビネット[JX40 S2]接続



- ・使用するOSによらず、標準搭載のリモートマネジメントコントローラ(RMC S6)と連携し、ストレージの稼働状態およびRAID状態を監視管理することが可能です。使用するストレージコントローラにより、監視管理可能な範囲が異なりますので、詳細については、留意事項編「RMC(リモートマネジメントコントローラ)関連」をご確認ください。

項番	製品名	型名	価格(税別)	カ	備考
I-264	SASアレイコントローラカード (PRAID EP680e)	PY-SR4C6E	998,000円	●	JX40 S2(ハードディスクキャビネット)接続用カード(PRAID EP680e)(自己暗号化機能対応) インターフェース：SFF8644×2 データ転送速度：SAS 12Gbps デバイスポート数：8(4×2) キャッシュ：8GB ホストバス：PCI Express4.0 RAIDレベル：0/1/1E/1+0/5/5+0/6/6+0(ホットスワップ可)
		PYBSR4C6EL	998,000円		

■ハードディスクキャビネット[JX40 S2]/ETERNUS装置(SAS)接続



- ・Windows記憶域スペース機能利用時のみ、JX40 S2に接続可能です。

項番	製品名	型名	価格(税別)	カ	備考
I-348	SASコントローラカード (PSAS CP600e)	PY-SC4FAE	490,000円	●	JX40 S2/外付けSAS装置接続用カード(PSAS CP600e) インターフェース：SFF8644×4 データ転送速度：SAS 12Gbps デバイスポート数：16(4×4) ホストバス：PCI Express4.0
		PYBSC4FAEL	490,000円		

14. FCカード



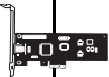
- ・ETERNUS装置(FC)との接続については、ETERNUS編を参照願います。
- ・必ず「温度制限について」を参照のうえ、手配願います。

項番	製品名	型名	価格(税別)	カ	備考
I-63	ファイバーチャネルカード (16Gbps)	PY-FC331	274,000円	●	外付けFC装置接続用カード インターフェース：16Gbps×1 ホストバス：PCI Express3.0 機能：Fabric 相当品：Broadcom(Emulex) LPe31000-M6
		PYBFC331L	274,000円		
I-62	Dual port ファイバーチャネルカード (16Gbps)	PY-FC332	425,000円	●	外付けFC装置接続用カード インターフェース：16Gbps×2 ホストバス：PCI Express3.0 機能：Fabric 相当品：Broadcom(Emulex) LPe31002-M6
		PYBFC332L	425,000円		
I-82	ファイバーチャネルカード (32Gbps)	PY-FC421	547,000円	●	外付けFC装置接続用カード インターフェース：32Gbps×1 ホストバス：PCI Express4.0 機能：Fabric 相当品：Broadcom(Emulex) LPe35000-M2
		PYBFC421L	547,000円		
I-84	Dual port ファイバーチャネルカード (32Gbps)	PY-FC422	850,000円	●	外付けFC装置接続用カード インターフェース：32Gbps×2 ホストバス：PCI Express4.0 機能：Fabric 相当品：Broadcom(Emulex) LPe35002-M2
		PYBFC422L	850,000円		
I-335	ファイバーチャネルカード (64Gbps)	PY-FC441	680,000円	●	外付けFC装置接続用カード インターフェース：64Gbps×1 ホストバス：PCI Express4.0 機能：Fabric 相当品：Broadcom(Emulex) LPe36000-M64
		PYBFC441L	680,000円		
I-336	Dual port ファイバーチャネルカード (64Gbps)	PY-FC442	1,100,000円	●	外付けFC装置接続用カード インターフェース：64Gbps×2 ホストバス：PCI Express4.0 機能：Fabric 相当品：Broadcom(Emulex) LPe36002-M64
		PYBFC442L	1,100,000円		

N

N

15. ポート拡張オプション/LANカード



- ・ポート拡張オプション選択時、2CPU構成が必須となります。
- ・CX2560 M7は1ポート(10GBASE-T/1000BASE-T/100BASE-TX)が標準搭載されています。
- ・ポート拡張オプション(25GBASE×2)/ポート拡張オプション(100GBASE×2)[PY-LA402U4/PYBLA402U4/PY-LA412U/PYBLA412U]/Dual port LANカード(25GBASE×2)/Dual port LANカード(100GBASE)[PY-LA4024/PYBLA402L4/PY-LA412/PYBLA412L]とIB HCAカード(200Gbps)/IB HCAカード(400Gbps)[PY-HC401/PYBHC401/PY-HC521/PYBHC521/PY-HC541/PYBHC541]を混在させることはできません。
- ・VMware製品をご使用時は、ESXiで1Gb LAN、10Gb LANのポート数に構成可能な上限があります。詳細については、当社ホームページ(<https://jp.fujitsu.com/platform/server/primergy/software/vmware/support/>)の以下に掲載されている「ネットワークインターフェースポート数の上限について」を参照ください。
v58: [VMware ESXi 8 サポート版数一覧表 (機種別)]
v57: [VMware ESXi 7 サポート版数一覧表 (機種別)]
- ・サポートする10GBASE-CR SFP+ケーブルについては、下記URL内のマニュアルをご参照ください。
当社ホームページ(https://jp.fujitsu.com/platform/server/primergy/manual/peri_card.html)
[10GBASE-CR SFP+ケーブル、25GBASE SFP28 ケーブル、40GBASE QSFP ケーブルおよび100GBASE QSFP28 ケーブルのサポートについて]
- ・ポート拡張オプション/PCIeカードにSFP+/SFP28/QSFPモジュールを搭載する場合、同一製品の各ポートには同じ型名製品を搭載してください(各ポート拡張オプション/PCIeカードに対応するSFP+/SFP28/QSFPモジュールは樹系図をご確認ください)。
- ・カスタムメイド型名で同じ速度のポート拡張オプション/PCIeカードを同一サーバに搭載する場合、カスタムメイド型名のSFP+/SFP28/QSFPモジュールは1種類の型名しか選択できません(各ポート拡張オプション/PCIeカードに対応するSFP+/SFP28/QSFPモジュールは樹系図をご確認ください)。
- ・Switch Embedded Teaming (SET) をご使用される場合は、同一型名のLANカードを選択いただく必要があります。
- ・必ず「温度制限について」を参照のうえ、手配願います。

10GBASE-T/1000BASE-T/100BASE-TX (標準搭載) ×1

項番	製品名	型名	価格(税別)	力	備考
I-243	ポート拡張オプション (1000BASE-T×4)	PY-LA284U PYBLA284U	87,000円 87,000円	●	インターフェース: 1000BASE-T×4 機能: AFT/ALB 相当品: Broadcom N41T OCPv3
I-96	ポート拡張オプション (1000BASE-T×4)	PY-LA274U PYBLA274U	106,000円 106,000円	●	インターフェース: 1000BASE-T×4 機能: AFT/ALB 相当品: Intel I350-T4 OCPv3
I-271	ポート拡張オプション (10GBASE-T×4)	PY-LA344U PYBLA344U	515,000円 515,000円	●	インターフェース: 10GBASE-T×4 機能: AFT/ALB 相当品: Intel X710-T4L OCPv3 接続ケーブル: カテゴリ6a以上
I-130	ポート拡張オプション (10GBASE-T×2)	PY-LA3K2U PYBLA3K2U	360,000円 360,000円	●	インターフェース: 10GBASE-T×2 機能: AFT/ALB 相当品: Broadcom N210TP OCPv3 接続ケーブル: カテゴリ6a以上
I-97	ポート拡張オプション (10GBASE-T×2)	PY-LA342U PYBLA342U	322,000円 322,000円	●	インターフェース: 10GBASE-T×2 機能: AFT/ALB 相当品: Intel X710-T2L OCPv3 接続ケーブル: カテゴリ6a以上

項番	製品名	型名	価格(税別)	力	備考
I-274	ポート拡張オプション (10GBASE×4)	PY-LA354U PYBLA354U	470,000円 470,000円	●	インターフェース: 10GBASE×4 機能: AFT/ALB 相当品: Intel X710-DA4 OCPv3

■10GBASE-CR接続

項番	製品名	型名	価格(税別)	力	備考
I-37	Twinaxケーブル	2m PY-CBN002 5m PY-CBN005	32,000円 47,000円		10GBASE-CR接続用 SFP+ケーブル

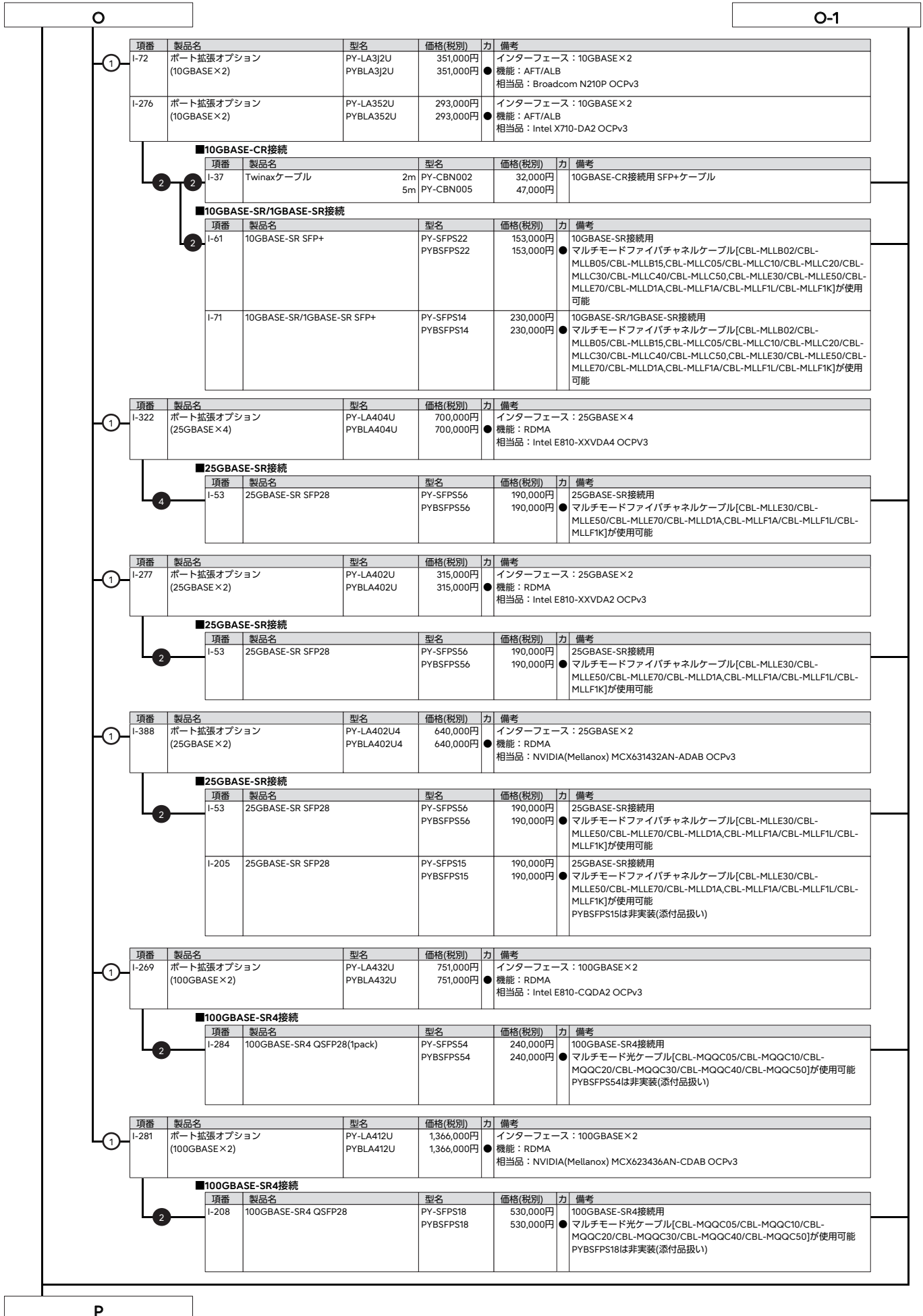
■10GBASE-SR/1GBASE-SR接続

項番	製品名	型名	価格(税別)	力	備考
I-61	10GBASE-SR SFP+	PY-SFPS22 PYBSFPS22	153,000円 153,000円	●	10GBASE-SR接続用 マルチモードファイバチャネルケーブル[CBL-MLLB02/CBL-MLLB05/CBL-MLLB15,CBL-MLLC05/CBL-MLLC10/CBL-MLLC20/CBL-MLLC30/CBL-MLLC40/CBL-MLLC50,CBL-MLLE30/CBL-MLLE50/CBL-MLLE70/CBL-MLLD1A,CBL-MLLF1A/CBL-MLLF1U/CBL-MLLF1K]が使用可能
I-71	10GBASE-SR/1GBASE-SR SFP+	PY-SFPS14 PYBSFPS14	230,000円 230,000円	●	10GBASE-SR/1GBASE-SR接続用 マルチモードファイバチャネルケーブル[CBL-MLLB02/CBL-MLLB05/CBL-MLLB15,CBL-MLLC05/CBL-MLLC10/CBL-MLLC20/CBL-MLLC30/CBL-MLLC40/CBL-MLLC50,CBL-MLLE30/CBL-MLLE50/CBL-MLLE70/CBL-MLLD1A,CBL-MLLF1A/CBL-MLLF1U/CBL-MLLF1K]が使用可能

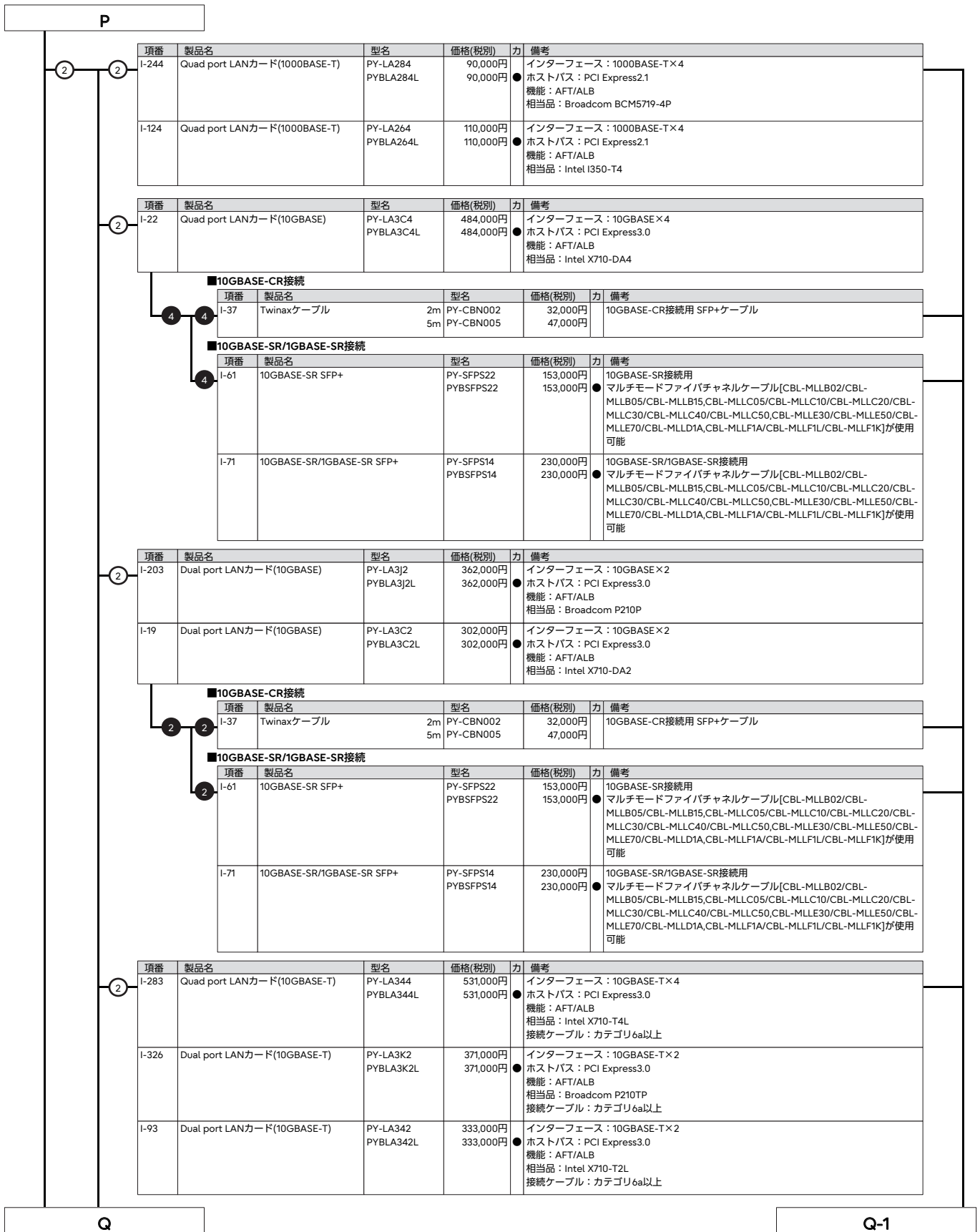
O

O-1

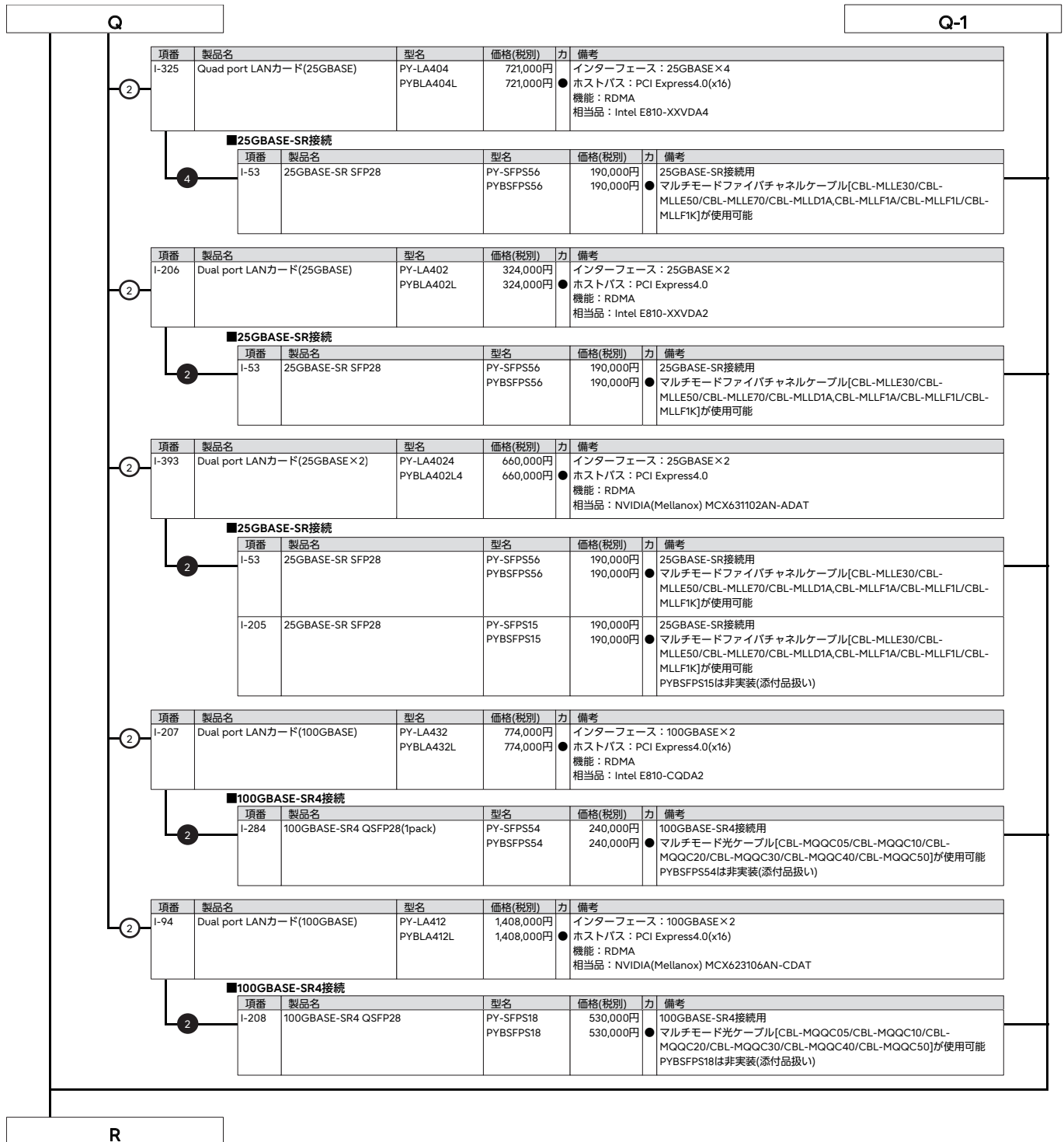
※ OS により接続可能装置は異なります。詳細はハードウェア一覧を参照願います。



※ OS により接続可能装置は異なります。詳細はハードウェア一覧を参照願います。



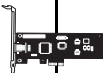
※ OS により接続可能装置は異なります。詳細はハードウェア一覧を参照願います。



※ OS により接続可能装置は異なります。詳細はハードウェア一覧を参照願います。

R

16. InfiniBandカード



- ・IB HCAカード(200Gbps)/Dual port IB HCAカード(200Gbps)/IB HCAカード(400Gbps)[PY-HC401/PYBHC401/PY-HC521/PYBHC521/PY-HC402/PYBHC402/PY-HC541/PYBHC541]とポート拡張オプション(25GBASE×2)/ポート拡張オプション(100GBASE×2)[PY-LA402U4/PYBLA402U4/PY-LA412U/PYBLA412U]/Dual port LANカード(25GBASE×2)/Dual port LANカード(100GBASE)[PY-LA4024/PYBLA402L4/PY-LA412/PYBLA412L]を混在させることはできません。
- ・DACケーブルまたはACCケーブルのみサポート(ACCケーブルはIB HCAカード(200Gbps)[PY-HC521/PYBHC521]/IB HCAカード(400Gbps)[PY-HC541/PYBHC541]のみサポート)。
- ・必ず「温度制限について」を参照のうえ、手配願います。

項番	製品名	型名	価格(税別)	力	備考
I-121	IB HCAカード(200Gbps)	PY-HC401	450,000円	●	インターフェース：200Gbps(HDR) データ転送速度：25.0GB/s デバイスポート数：1 ホストバス：PCI Express4.0(x16) 相当品：MCX653105A-HDAT
		PYBHC401	450,000円		

項番	製品名	型名	価格(税別)	力	備考
I-128	IB HCAカード(200Gbps)	PY-HC521	520,000円	●	インターフェース：200Gbps(NDR) データ転送速度：25.0GB/s デバイスポート数：1 (OSPFインターフェース) ホストバス：PCI Express5.0(x16) 相当品：MCX75310AAS-HEAT
		PYBHC521	520,000円		

項番	製品名	型名	価格(税別)	力	備考
I-115	IB HCAカード(400Gbps)	PY-HC541	730,000円	●	インターフェース：400Gbps(NDR) データ転送速度：50.0GB/s デバイスポート数：1 (OSPFインターフェース) ホストバス：PCI Express5.0(x16) 相当品：MCX75310AAS-NEAT
		PYBHC541	730,000円		

InfiniBandカードの混在条件について

製品名	型名	PY-HC401 PYBHC401	PY-HC521 PYBHC521	PY-HC541 PYBHC541
IB HCAカード(200Gbps)	PY-HC401 PYBHC401	○	x	x
IB HCAカード(200Gbps)	PY-HC521 PYBHC521	x	○	x
IB HCAカード(400Gbps)	PY-HC541 PYBHC541	x	x	○

○：混在可能、x：混在不可

S

S

17. サーバ管理(リモートマネジメントコントローラ)



- ・リモートマネジメントコントローラアップグレード[PY-RMC44]またはライフサイクルマネジメントライセンス[PY-LCM14]を手配した場合、iRMC S6 advanced pack(アクティベーションキー生成用ドキュメント)またはeLCM Activation Pack(アクティベーションキー生成用ドキュメント)に記載されているTAN(アクティベーションキー生成用ID)を使用して、別途アクティベーションキーの生成作業が必要となります。
 - ・アクティベーションキーの生成におきましては、インターネット環境を使用したE-mailアドレスの登録が必要となりますので、事前に環境の準備をお願いいたします。
 - ・アクティベーションキーの生成時に使用したE-mailアドレスおよびiRMC S6 advanced packまたはeLCM Activation Packは、アクティベーションキーの再送信の際にも必要となりますので、紛失等のないよう管理をお願いいたします。
 - ・ライフサイクルマネジメントライセンス[PY-LCM14/PYBLCM14]をご使用にあたっては、各種留意事項がございます。
- 詳細については、当社ホームページ(<https://jp.fujitsu.com/platform/server/primergy/peripheral/osopt/svs-dvd.html>)を参照ください。

項番	製品名	型名	価格(税別)	力	備考
I-164	リモートマネジメント コントローラアップグレード	PY-RMC44 PYBRMC44	50,000円 50,000円	●	アドバンスビデオリダイレクション機能、バーチャルメディア機能 <一般型名の提供形態> ・アクティベーションキー：iRMC S6 advanced pack(アクティベーションキー生成用ドキュメント)に記載されたTAN(アクティベーションキー生成用ID)を使用しURLより取得 <カスタムメイド型名の提供形態> ・アクティベーションキー：サーバ本体に登録された状態で出荷(※) ※サーバ本体の保証書にアクティベーションキーの記載あり

項番	製品名	型名	価格(税別)	力	備考
I-165	ライフサイクルマネジメントライセンス	PY-LCM14 PYBLCM14	20,000円 20,000円	●	アップデート機能、イメージ管理機能、PrimeCollect機能 <一般型名の提供形態> ・アクティベーションキー：eLCM Activation Pack(アクティベーションキー生成用ドキュメント)に記載されたTAN(アクティベーションキー生成用ID)を使用しURLより取得 <カスタムメイド型名の提供形態> ・アクティベーションキー：サーバ本体に登録された状態で出荷(※) ※サーバ本体の保証書にアクティベーションキーの記載あり

18. セキュリティチップ



- ・Windows Server 2022を物理環境、または仮想環境使用時のホストOSとして利用する場合はセキュリティチップ[PY-TPM15/PYBTPM15]が必須となります。
- ・Windows Server 2022を仮想環境使用時のゲストOSとして利用する場合はセキュリティチップ[PY-TPM15/PYBTPM15]を任意に手配いただけます。

項番	製品名	型名	価格(税別)	力	備考
I-333	セキュリティチップ ※2024年9月30日販売終息予定	PY-TPM15 PYBTPM15	7,000円 7,000円	●	TPM2.0モジュール(TCG準拠) ※UEFIモードのみサポートとなります。設定をご確認のうえ、ご使用ください。 ※サポート状況については、留意事項編「セキュリティチップ(TPM)、インテルトラステッド・エグゼキューション・テクノロジー(インテル® TXT)およびAMDダイナミックルートプロテクトマネジメント(DRTM)のサポートについて」を参照

T

T

19. アドバンスド・サーマルオプション [カスタムメイド専用]



項番	製品名	型名	価格(税別)	力	備考
Q-13	アドバンスド・サーマルオプション25	PYBET21	10,000円	●	● 周囲温度25℃以下の環境にてご使用願います。 必須条件については、必ずシステム構成図の「温度制限について」を参照ください。
Q-6	高性能CPU搭載オプション	PYBETA1	1,100円	●	● 周囲温度30℃以下の環境にてご使用願います。 必須条件については、必ずシステム構成図の「温度制限について」を参照ください。

1 アドバンスド・サーマルオプション/高性能CPU搭載オプション

構成により選択不可となるオプションがあります。不可となるオプションについては、必ず「温度制限について」を参照ください。
以下オプションは、カスタムメイド搭載して出荷することはできません。
出荷後にオプションを追加した場合は、アドバンスド・サーマルオプション/高性能CPU搭載オプション非対応となります。

構成不可オプション(ATD25/高性能CPU搭載オプション)

・内蔵オプションに関しては「温度制限について」を参照ください。

外付オプション製品(UPS、ハードディスクキャビネット(JX40 S2)、KVMスイッチ、ディスプレイ等)を接続する場合、保証動作環境は外付オプション製品の温度条件に準じます。
各オプション製品のマニュアルにて動作環境をご確認のうえ、使用ください。

注意事項

動作保証周囲温度はサーバ前面の吸気環境温度となります。
通常のオフィス環境(年平均使用温度25℃)でご使用された際には保守対応期間内(5年)では寿命に至らないものとして設計しておりますが、お客様の使用環境によっては、より短期間で寿命に至る場合があります。
寿命を超えた部品については、交換が可能な場合は有償にて対応させていただきます。
なお、上記はあくまで目安であり、保守サポート期間(5年間)内に故障しないことをお約束するものではありません。

20. 国際エネルギースタートプログラムオプション [カスタムメイド専用]



項番	製品名	型名	価格(税別)	力	備考
Q-71	国際エネルギースタートプログラムオプション	PYBES30	500円	●	● 国際エネルギースタートプログラム適合オプション ※本オプションの適用基準を満たすことにより、オフィス機器向け国際エネルギースタートプログラムに適合 詳細については、以下URL参照。 当社ホームページ (https://www.fujitsu.com/jp/products/computing/servers/primergy/solution/cost/es/)

1 国際エネルギースタートプログラムオプション

以下の構成の場合、カスタムメイド搭載して出荷することはできません。
また、出荷後にオプションを追加した場合は、国際エネルギースタートプログラムオプション非対応となります。

適用不可構成

・1CPU構成
・Xeon Silver 4410Y/4410T プロセッサ、Xeon Gold 5415+/5416S プロセッサ、Xeon Bronze 3408U プロセッサ

21. 外付けDVD-RAM/ディスプレイ



- ・複数台システムに最低1台のODDが手配必須です。
- ・サーバノードでディスプレイ/キーボード/マウス等を使用するには、ディスプレイ/USB拡張ケーブルが必要です。本ケーブルはシャーシ設置場所に最低1本必要です。
- ・ディスプレイ/USB拡張ケーブルはOSインストール時などの一時的な接続用途に使用し、通常稼働での利用等、長期間の接続は推奨しません。

項番	製品名	型名	価格(税別)	力	備考
S-26	ディスプレイ/USB拡張ケーブル	PY-CBD013	11,000円	力	ディスプレイおよびUSB機器 (キーボード/マウス/ODDなど) 接続ケーブル、ディスプレイ(VGAポート)×1、USB3.0×2

項番	製品名	型名	価格(税別)	力	備考
N-43	USB延長ケーブル	2m PG-CBLU002	3,200円	力	

項番	製品名	型名	価格(税別)	力	備考
H-1	スーパーマルチドライブユニット	FMV-NSM56	33,300円	力	インターフェース: USB2.0 Read: 最大8倍速(DVD-ROM) / 最大24倍速(CD-ROM) Write: 最大5倍速(DVD-RAM) / 最大6倍速(DVD±RDL/RW) / 最大8倍速(DVD±R/+RW) ※DVD-RAM/DVD±R/DVD±RDL/DVD±RW/DVD-ROM/CD-ROM ドライブ機能のみサポート ※ACアダプターの接続が必要(USB/バスパワーでは使用不可)
C-6	小型OADGキーボード(106キー/USB)	PY-KBU1R2	15,000円	力	ラック搭載用OADGキーボード(106キー)。テンキーあり。USB接続、ケーブル長: 1.3m
C-1	USBマウス(光学式)	PY-MSU201	3,200円	力	光学式スクロール機能対応マウス、1000cpi、USB接続、2ボタン+1ホイール、ケーブル長: 1.8m、マーブルグレー色

ディスプレイ

U

U

22. OSブート専用モジュール



- ・M.2 Flash モジュールとM.2 Flash モジュール(VMware用)は、同時選択できません。
- ・必ず「温度制限について」を参照のうえ、手配願います。

■M.2 Flash モジュール

〈非アレイ接続〉



- ・システムボード上の専用ポート(SATAポート×2)に挿入する、OSブート専用のFlashモジュールです。
- ・本製品は「有寿命部品」となり、寿命時には製品を再購入いただく必要があります。詳細については、留意事項編「SSD / Optane PMemの書き込み保証値について」を参照ください。

項番	製品名	型名	価格(税別)	力	備考
F-345	M.2 Flash モジュール-240GB	PY-MF24YN4 PYBMF24YN4	128,000円 128,000円	●	データ転送速度：SATA 6Gbps 記録方式：TLC ホットプラグ：× 製品クラス：Read Intensive[書き込み保証値 1.5DWPD] 用途：システム領域
F-346	M.2 Flash モジュール-480GB	PY-MF48YN4 PYBMF48YN4	140,000円 140,000円	●	データ転送速度：SATA 6Gbps 記録方式：TLC ホットプラグ：× 製品クラス：Read Intensive[書き込み保証値 1.5DWPD] 用途：システム領域
F-348	M.2 Flash モジュール-960GB	PY-MF96YN PYBMF96YN	183,000円 183,000円	●	データ転送速度：SATA 6Gbps 記録方式：TLC ホットプラグ：× 製品クラス：Read Intensive[書き込み保証値 1.5DWPD] 用途：システム領域

■M.2 Flash モジュール(VMware用)

〈非アレイ接続〉



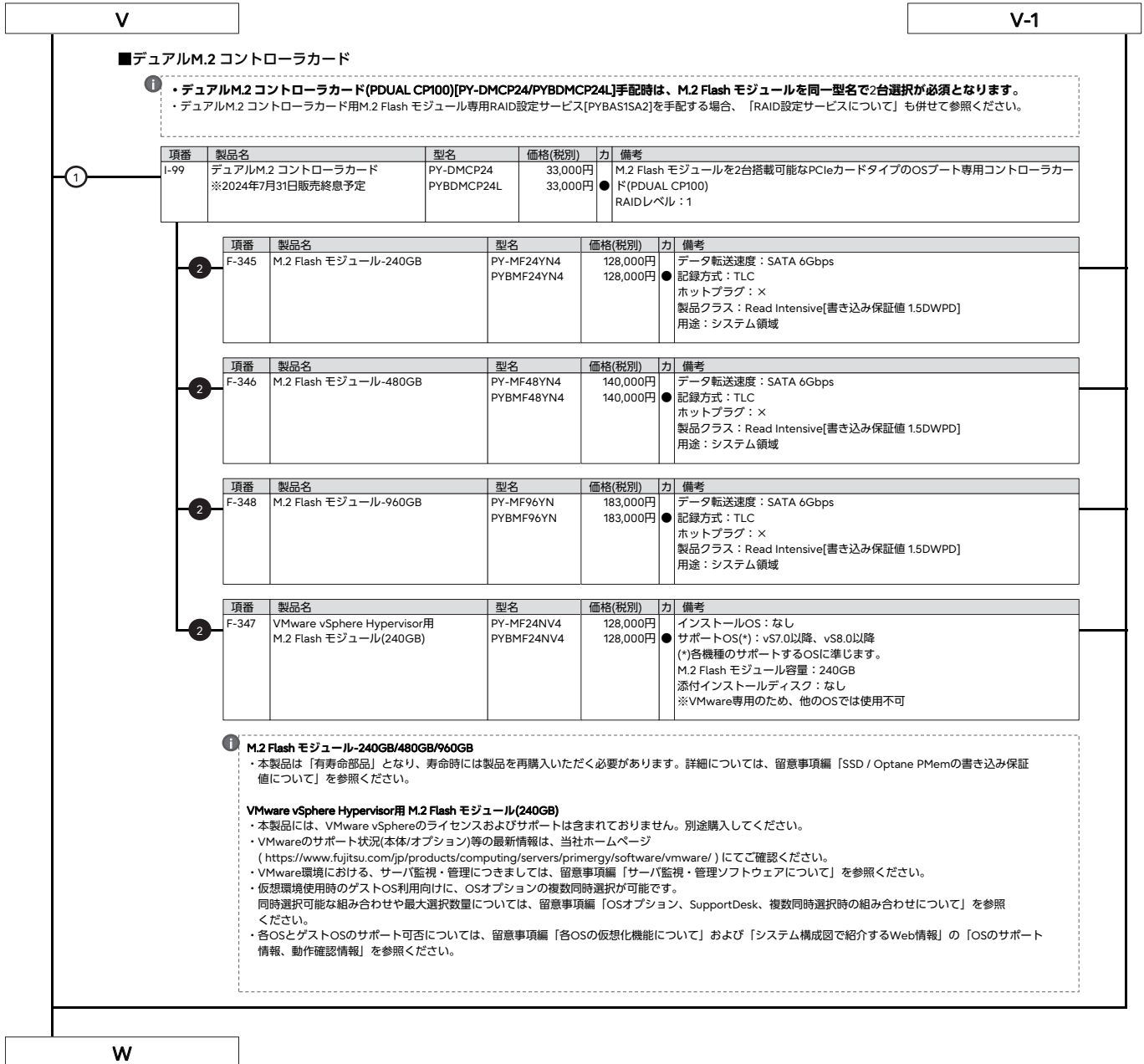
- ・システムボード上の専用ポート(SATAポート×2)に挿入する、OSブート専用のFlashモジュールです。
- ・M.2 Flash モジュール(VMware用)のアレイ構成はご使用いただけません。
- ・本製品には、VMware vSphereのライセンスおよびサポートは含まれておりません。別途購入してください。
- ・VMwareのサポート状況(本体/オプション)等の最新情報は、当社ホームページ(<https://www.fujitsu.com/jp/products/computing/servers/primergy/software/vmware/>)をご確認ください。
- ・VMware環境における、サーバ監視・管理につきましては、留意事項編「サーバ監視・管理ソフトウェアについて」を参照ください。
- ・仮想環境使用時のゲストOS利用向けに、OSオプションの複数同時選択が可能です。
- ・同時選択可能な組み合わせや最大選択数量については、留意事項編「OSオプション、SupportDesk、複数同時選択時の組み合わせについて」を参照ください。
- ・各OSとゲストOSのサポート可否については、留意事項編「各OSの仮想化機能について」および「システム構成図で紹介するWeb情報」の「OSのサポート情報、動作確認情報」を参照ください。

項番	製品名	型名	価格(税別)	力	備考
F-347	VMware vSphere Hypervisor用 M.2 Flash モジュール(240GB)	PY-MF24NV4 PYBMF24NV4	128,000円 128,000円	●	インストールOS：なし サポートOS(*)：vS7.0以降、vS8.0以降 (*各機種のサポートするOSに準じます。 M.2 Flash モジュール容量：240GB 添付インストールディスク：なし ※VMware専用のため、他のOSでは使用不可

V

V-1

※ OS により接続可能装置は異なります。詳細はハードウェア一覧を参照願います。



W

23. Windows OSオプション



- ・サーバ本体と同時手配願います(Windows Server 2022 Standard Additional License、CALを除く)。
- ・Windows OSのサポート状況(本体/オプション)等の最新情報は、当社ホームページ(<https://www.fujitsu.com/jp/products/computing/servers/primergy/software/windows/>)をご確認ください。
- ・仮想環境使用時のゲストOS利用向けに、OSオプションの複数同時選択が可能です。同時選択可能な組み合わせや最大選択数量については、留意事項編「OSオプション、SupportDesk、複数同時選択時の組み合わせについて」を参照ください。
- ・各OSとゲストOSのサポート可否については、留意事項編「各OSの仮想化機能について」および「システム構成図で紹介するWeb情報」の「OSのサポート情報、動作確認情報」を参照ください。
- ・Windows Server 2022 Standard Additional Licenseは、物理/仮想サーバが搭載するすべての物理/仮想CPUコア数をカバーするライセンスが必要です。
- ・Windows Server 2022 Datacenter Additional Licenseは、物理サーバが搭載するすべての物理CPUコア数をカバーするライセンスが必要です。
- ・Windows Server 2022 Datacenter Additional Licenseは、カスタムメイドオプションのみでの提供となります。サーバ本体手配後に、本製品は追加手配することができませんので、サーバ本体手配時に必要なライセンス数を手配ください。
- ・Windows OSオプションにはCALが付属されておりません。使用する環境に応じて、Device CAL/User CALを別途手配する必要があります。

《Windows Server 2022》



・Windows Server 2022を物理環境、または仮想環境使用時のホストOSとして利用する場合は、セキュリティチップ[PY-TPM15/PYBTPM15]が必須となります。

・Windows Server 2022 Standard/Datacenterからのダウングレード権[PYBWBS5/PYBWBDS5]については、マイクロソフトソフトウェアライセンス条項を参照ください。

マイクロソフト社ホームページ：

https://www.microsoft.com/en-us/UseTerms/OEM/WindowsServerDatacenterandStandard/2022/UseTerms_OEM_WindowsServerDatacenterandStandard_2022_Japanese.htm

■バンドルオプション

項番	製品名	型名	価格(税別)	力	備考
P-264	Windows Server 2022 Standard(16コア) バンドル	PYBWBS5	オープン価格	●	構成品：<添付インストールディスク> ・Windows Server® 2022 Standard

項番	製品名	型名	価格(税別)	力	備考
P-265	Windows Server 2022 Standard Additional License(2コア)	PY-WAS5 PYBWAS5	オープン価格	●	<添付品> ・Windows Server® 2022 Standard (2コア)ライセンス証書
P-266	Windows Server 2022 Standard Additional License(4コア)	PY-WAS52 PYBWAS52	オープン価格	●	<添付品> ・Windows Server® 2022 Standard (4コア)ライセンス証書
P-267	Windows Server 2022 Standard Additional License(16コア)	PY-WAS53 PYBWAS53	オープン価格	●	<添付品> ・Windows Server® 2022 Standard (16コア)ライセンス証書

項番	製品名	型名	価格(税別)	力	備考
P-268	Windows Server 2022 Datacenter(16コア) バンドル	PYBWBDS5	オープン価格	●	構成品：<添付インストールディスク> ・Windows Server® 2022 Datacenter ※OSサポート付きのSupportDesk Standard/Standard24(仮想化対応は除く)の同時適用不可

項番	製品名	型名	価格(税別)	力	備考
P-269	Windows Server 2022 Datacenter Additional License(2コア)	PYBWAD5	オープン価格	●	<添付品> ・Windows Server® 2022 Datacenter (2コア)ライセンス証書
P-270	Windows Server 2022 Datacenter Additional License(4コア)	PYBWAD52	オープン価格	●	<添付品> ・Windows Server® 2022 Datacenter (4コア)ライセンス証書
P-271	Windows Server 2022 Datacenter Additional License(16コア)	PYBWAD53	オープン価格	●	<添付品> ・Windows Server® 2022 Datacenter (16コア)ライセンス証書

X

※ OS により接続可能装置は異なります。詳細はハードウェア一覧を参照願います。

X

《Windows Server 2022 CAL》

- ①
- Windows Server 2022 CAL バンドルオプションは、PRIMERGY本体と同時手配したWindows OSオプションに対してのみ適用可能です(ご購入済みのPRIMERGYへの適用を含む)。
 - Windows Server 2022 CAL、Windows Server 2022 Remote Desktop Services CAL バンドルオプションの一般型名に、最大選択数量制限はありません。カスタムメイド型名の最大選択数量以上のCALが必要な場合は、一般型名で不足分を手配ください。
 - 組み合わせの詳細については、留意事項編「OSオプション、SupportDesk、複数同時選択時の組み合わせについて」を参照ください。

■ CAL

項番	製品名	型名	価格(税別)	力	備考
P-273	Windows Server 2022 1 Device CAL	PY-WCD01C PYBWC01C	オープン価格 オープン価格	4	<添付品> ● Windows Server® 2022 Client Access License (1 Device)ライセンス証書
P-274	Windows Server 2022 5 Device CAL	PY-WCD05C PYBWC05C	オープン価格 オープン価格	1	<添付品> ● Windows Server® 2022 Client Access License (5 Device)ライセンス証書
P-275	Windows Server 2022 10 Device CAL	PY-WCD10C PYBWC10C	オープン価格 オープン価格	4	<添付品> ● Windows Server® 2022 Client Access License (10 Device)ライセンス証書
P-276	Windows Server 2022 50 Device CAL	PY-WCD50C PYBWC50C	オープン価格 オープン価格	1	<添付品> ● Windows Server® 2022 Client Access License (50 Device)ライセンス証書
P-277	Windows Server 2022 100 Device CAL	PY-WCD1HC PYBWC1HC	オープン価格 オープン価格	10	<添付品> ● Windows Server® 2022 Client Access License (100 Device)ライセンス証書

項番	製品名	型名	価格(税別)	力	備考
P-278	Windows Server 2022 1 User CAL	PY-WCU01C PYBWC01C	オープン価格 オープン価格	4	<添付品> ● Windows Server® 2022 Client Access License (1 User)ライセンス証書
P-279	Windows Server 2022 5 User CAL	PY-WCU05C PYBWC05C	オープン価格 オープン価格	1	<添付品> ● Windows Server® 2022 Client Access License (5 User)ライセンス証書
P-280	Windows Server 2022 10 User CAL	PY-WCU10C PYBWC10C	オープン価格 オープン価格	4	<添付品> ● Windows Server® 2022 Client Access License (10 User)ライセンス証書
P-281	Windows Server 2022 50 User CAL	PY-WCU50C PYBWC50C	オープン価格 オープン価格	1	<添付品> ● Windows Server® 2022 Client Access License (50 User)ライセンス証書
P-282	Windows Server 2022 100 User CAL	PY-WCU1HC PYBWC1HC	オープン価格 オープン価格	10	<添付品> ● Windows Server® 2022 Client Access License (100 User)ライセンス証書

■ RDS CAL

項番	製品名	型名	価格(税別)	力	備考
P-283	Windows Server 2022 Remote Desktop Services 1 Device CAL	PY-WCD01D PYBWC01D	オープン価格 オープン価格	4	<添付品> ● Windows Server® 2022 Remote Desktop Services Client Access License (1 Device)ライセンス証書
P-284	Windows Server 2022 Remote Desktop Services 5 Device CAL	PY-WCD05D PYBWC05D	オープン価格 オープン価格	1	<添付品> ● Windows Server® 2022 Remote Desktop Services Client Access License (5 Device)ライセンス証書
P-285	Windows Server 2022 Remote Desktop Services 10 Device CAL	PY-WCD10D PYBWC10D	オープン価格 オープン価格	4	<添付品> ● Windows Server® 2022 Remote Desktop Services Client Access License (10 Device)ライセンス証書
P-286	Windows Server 2022 Remote Desktop Services 50 Device CAL	PY-WCD50D PYBWC50D	オープン価格 オープン価格	1	<添付品> ● Windows Server® 2022 Remote Desktop Services Client Access License (50 Device)ライセンス証書
P-287	Windows Server 2022 Remote Desktop Services 100 Device CAL	PY-WCD1HD PYBWC1HD	オープン価格 オープン価格	10	<添付品> ● Windows Server® 2022 Remote Desktop Services Client Access License (100 Device)ライセンス証書

項番	製品名	型名	価格(税別)	力	備考
P-288	Windows Server 2022 Remote Desktop Services 1 User CAL	PY-WCU01D PYBWC01D	オープン価格 オープン価格	4	<添付品> ● Windows Server® 2022 Remote Desktop Services Client Access License (1 User)ライセンス証書
P-289	Windows Server 2022 Remote Desktop Services 5 User CAL	PY-WCU05D PYBWC05D	オープン価格 オープン価格	1	<添付品> ● Windows Server® 2022 Remote Desktop Services Client Access License (5 User)ライセンス証書
P-290	Windows Server 2022 Remote Desktop Services 10 User CAL	PY-WCU10D PYBWC10D	オープン価格 オープン価格	4	<添付品> ● Windows Server® 2022 Remote Desktop Services Client Access License (10 User)ライセンス証書
P-291	Windows Server 2022 Remote Desktop Services 50 User CAL	PY-WCU50D PYBWC50D	オープン価格 オープン価格	1	<添付品> ● Windows Server® 2022 Remote Desktop Services Client Access License (50 User)ライセンス証書
P-292	Windows Server 2022 Remote Desktop Services 100 User CAL	PY-WCU1HD PYBWC1HD	オープン価格 オープン価格	10	<添付品> ● Windows Server® 2022 Remote Desktop Services Client Access License (100 User)ライセンス証書

Y

Y

《Microsoft SQL Server 2022》

- 1 「Microsoft SQL Server 2022 Standard パッケージ」、「Microsoft SQL Server 2022 Standard(4コア) パッケージ」は、旧バージョンのインストールディスクが添付されません。ダウングレード権を利用して、旧バージョンを利用する場合には、別途メディアキットを手配いただく必要があります。
- Microsoft SQL Server 2022 CAL パッケージオプションの一般型名に、最大選択数量制限はありません。カスタムメイド型名の最大選択数量以上のCALが必要な場合は、一般型名で不足分を手配ください。
- 組み合わせの詳細については、留意事項欄「OSオプション、SupportDesk、複数同時選択時の組み合わせについて」を参照ください。

■パッケージオプション

1 SQLコアライセンスモデルの手配について

- 物理OS環境で使用する場合は、全物理コア数分のコアライセンスが必要です。また、1CPUあたり最小4コアライセンスが必要です。物理サーバに搭載している全物理コア数が24コアを超える場合は、物理OS環境では使用いただけません。
- 仮想OS環境で使用する場合は、仮想コア数が24コア以下の環境で使用してください。その環境に割り当てた仮想コア数分のコアライセンスが必要です。また、1仮想OS環境あたり最小4コアライセンスが必要です。
- サーバ上の物理OS環境や複数の仮想OS環境で使用する場合は、それぞれの環境毎に必要なコアライセンス数を計算して合計します。ただし、手配可能なコアライセンス数の上限は24コアです。
- 製品は4コアライセンスまたは2コアライセンスとなっており、必要コアライセンス数と手配数は一致しないためご注意ください。
- そのほかの、SQL Server 2022 Standard の機能、スケール上限などについては下記を参照ください。
(<https://learn.microsoft.com/ja-jp/sql/sql-server/editions-and-components-of-sql-server-2022?view=sql-server-ver16>)

項番	製品名	型名	価格(税別)	力	備考
1	P-73	Microsoft SQL Server 2022 Standard(4コア) パッケージ	PYBWBLS1	オープン価格	● 構成品：<添付インストールディスク> ・ Microsoft® SQL Server® 2022 Standard ※本製品はコアライセンスモデルです。
10	P-74	Microsoft SQL Server 2022 Standard Additional License(2コア) パッケージ	PYBWAL5	オープン価格	● <添付品> ・ Microsoft® SQL Server® 2022 Standard (2コア)ライセンス証書 ※5コア構成以上動作させる場合に追加手配が必要
1	P-72	Microsoft SQL Server 2022 Standard パッケージ	PYBWBLS	オープン価格	● 構成品：<添付インストールディスク> ・ Microsoft® SQL Server® 2022 Standard ※本製品はサーバ/CALライセンスモデルです。

■CAL

項番	製品名	型名	価格(税別)	力	備考
7	P-75	Microsoft SQL Server 2022 1 Device CAL	PY-WCD01E PYBWCD01E	オープン価格 オープン価格	<添付品> ● ・ Microsoft® SQL Server® 2022 Client Access License (1 Device)ライセンス証書
	P-76	Microsoft SQL Server 2022 5 Device CAL	PY-WCD05E PYBWCD05E	オープン価格 オープン価格	<添付品> ● ・ Microsoft® SQL Server® 2022 Client Access License (5 Device)ライセンス証書
	P-77	Microsoft SQL Server 2022 10 Device CAL	PY-WCD10E PYBWCD10E	オープン価格 オープン価格	<添付品> ● ・ Microsoft® SQL Server® 2022 Client Access License (10 Device)ライセンス証書
	P-78	Microsoft SQL Server 2022 1 User CAL	PY-WCU01E PYBWCU01E	オープン価格 オープン価格	<添付品> ● ・ Microsoft® SQL Server® 2022 Client Access License (1 User)ライセンス証書
	P-82	Microsoft SQL Server 2022 5 User CAL	PY-WCU05E PYBWCU05E	オープン価格 オープン価格	<添付品> ● ・ Microsoft® SQL Server® 2022 Client Access License (5 User)ライセンス証書
	P-84	Microsoft SQL Server 2022 10 User CAL	PY-WCU10E PYBWCU10E	オープン価格 オープン価格	<添付品> ● ・ Microsoft® SQL Server® 2022 Client Access License (10 User)ライセンス証書

max.7

Z

Z

《Windows Server OS / Microsoft SQL Server メディアキット》

- i**
- Windows OS / Microsoft SQL をダウンロード/ダウンエディションして使用する場合に必要となる「インストールメディア/Product key」です。「メディアキット」にはライセンスは含まれておりませんので、Windows Server OS / Microsoft SQL Server ライセンスが含まれているWindows Server OS バンドルオプション、Microsoft SQL Server バンドルオプションと同時にご購入されるお客様へのみ提供可能となります。「メディアキット」のみでの手配はできません。
 - Windows Server 2016は物理環境では非サポートOSとなります。そのため、Windows Server 2016 メディアキットは仮想環境においての、ダウンロード/ダウンエディション用途としての提供となります。
 - 組み合わせの詳細については、留意事項編「OSオプション、SupportDesk、複数同時選択時の組み合わせについて」を参照ください。
 - Windows OSをダウングレード/ダウンエディションして使用する場合の使用期限の詳細については、留意事項編「Windows Server OSの使用権について」を参照ください。

■Windows Server 2022 Datacenter購入の場合

項番	製品名	型名	価格(税別)	力	備考
P-293	Windows Server 2022 Standard メディアキット	PYBWS52	オープン価格	●	構成品：Windows Server 2022 Standard媒体+Product Key Card

項番	製品名	型名	価格(税別)	力	備考
P-296	Windows Server 2019 Datacenter メディアキット	PYWBWD94	オープン価格	●	構成品：Windows Server 2019 Datacenter媒体+Product Key Card

項番	製品名	型名	価格(税別)	力	備考
P-114	Windows Server 2019 Standard メディアキット	PYBWS92	オープン価格	●	構成品：Windows Server 2019 Standard媒体+Product Key Card

項番	製品名	型名	価格(税別)	力	備考
P-115	Windows Server 2016 Datacenter メディアキット	PYWBWD62	オープン価格	●	構成品：Windows Server 2016 Datacenter媒体+Product Key Card

項番	製品名	型名	価格(税別)	力	備考
P-154	Windows Server 2016 Standard メディアキット	PYBWS62	オープン価格	●	構成品：Windows Server 2016 Standard媒体+Product Key Card

■Windows Server 2022 Standard購入の場合

項番	製品名	型名	価格(税別)	力	備考
P-114	Windows Server 2019 Standard メディアキット	PYBWS92	オープン価格	●	構成品：Windows Server 2019 Standard媒体+Product Key Card

項番	製品名	型名	価格(税別)	力	備考
P-154	Windows Server 2016 Standard メディアキット	PYBWS62	オープン価格	●	構成品：Windows Server 2016 Standard媒体+Product Key Card

■Microsoft SQL Serverメディアキット

項番	製品名	型名	価格(税別)	力	備考
P-39	Microsoft SQL Server 2019 Standard メディアキット	PYBWBL92	オープン価格	●	構成品：Microsoft SQL Server 2019媒体+Product Key Card

項番	製品名	型名	価格(税別)	力	備考
P-33	Microsoft SQL Server 2017 Standard メディアキット	PYBWBL72	オープン価格	●	構成品：Microsoft SQL Server 2017媒体+Product Key Card

AA

AA

24. Windows SupportDesk [カスタムメイド専用]



- ・サーバ本体と同時手配願います (出荷後のサーバ本体には適用できません)。
- ・組み合わせにより、異なるOS用のSupportDeskが複数選択可能です。
- ・組み合わせの詳細については、留意事項編「OSオプション、SupportDesk、複数同時選択時の組み合わせについて」を参照ください。
- ・サービスの詳細については、システム構成図(サービス一覧)の「SupportDeskパック」を参照ください。
- ・各OSとゲストOSのサポート可否については、留意事項編「各OSの仮想化機能について」および「システム構成図で紹介するWeb情報」の「OSのサポート情報、動作確認情報」を参照ください。
- ・SupportDeskのホスト対象OSは、各機種のサポートするOSに準じます。

項番	製品名	型名	価格(税別)	力	備考
Q-79	SupportDesk Standard (Windows Server Standard)	3年 PYBSPS3D02	88,000円	★	● サービス時間帯：月曜～金曜 8:30～19:00(祝日および年末年始を除く) ● サポート対象範囲：ホストOS ● 【ホスト対象OS】 ・ Windows Server 2022 / 2019 / 2016 / 2012 R2 / 2012 Standard ・ Windows Server IoT 2022 / 2019 for Storage Standard ・ Windows Storage Server 2016 / 2012 R2 Standard ・ Windows Server 2012 R2 / 2012 Foundation ・ Windows Server 2022 / 2019 / 2016 / 2012 R2 / 2012 Essentials
		4年 PYBSPS4D02	101,200円		
		5年 PYBSPS5D02	111,100円		
Q-80	SupportDesk Standard24 (Windows Server Standard)	3年 PYBSPS3A02	99,000円	★	● サービス時間帯：24時間365日 ● サポート対象範囲：ホストOS ● 【ホスト対象OS】 ・ Windows Server 2022 / 2019 / 2016 / 2012 R2 / 2012 Standard ・ Windows Server IoT 2022 / 2019 for Storage Standard ・ Windows Storage Server 2016 / 2012 R2 Standard ・ Windows Server 2012 R2 / 2012 Foundation ・ Windows Server 2022 / 2019 / 2016 / 2012 R2 / 2012 Essentials
		4年 PYBSPS4A02	117,700円		
		5年 PYBSPS5A02	133,100円		
Q-81	SupportDesk Standard (Windows Server Standard 仮想化対応)	3年 PYBSPT3D02	200,200円	★	● サービス時間帯：月曜～金曜 8:30～19:00(祝日および年末年始を除く) ● サポート対象範囲：ホストOS/ゲストOS ● 【ホスト対象OS/ゲスト対象OS】 ・ Windows Server 2022 / 2019 / 2016 / 2012 R2 / 2012 Standard ・ Windows Server IoT 2022 / 2019 for Storage Standard ・ Windows Storage Server 2016 / 2012 R2 Standard ・ Windows Server 2022 / 2019 / 2016 / 2012 R2 / 2012 Essentials ※ホストOS/ゲストOSの組み合わせは、当社でサポート可能な組み合わせに限る
		4年 PYBSPT4D02	261,800円		
		5年 PYBSPT5D02	326,700円		
Q-82	SupportDesk Standard24 (Windows Server Standard 仮想化対応)	3年 PYBSPT3A02	272,800円	★	● サービス時間帯：24時間365日 ● サポート対象範囲：ホストOS/ゲストOS ● 【ホスト対象OS/ゲスト対象OS】 ・ Windows Server 2022 / 2019 / 2016 / 2012 R2 / 2012 Standard ・ Windows Server IoT 2022 / 2019 for Storage Standard ・ Windows Storage Server 2016 / 2012 R2 Standard ・ Windows Server 2022 / 2019 / 2016 / 2012 R2 / 2012 Essentials ※ホストOS/ゲストOSの組み合わせは、当社でサポート可能な組み合わせに限る
		4年 PYBSPT4A02	355,300円		
		5年 PYBSPT5A02	445,500円		
Q-297	SupportDesk Standard (Windows Server Datacenter 仮想化対応 32コア未満)	3年 PYBSPV3D04	363,000円	★	● サービス時間帯：月曜～金曜 8:30～19:00(祝日および年末年始を除く) ● サポート対象範囲：ホストOS/ゲストOS ● 【ホスト対象OS/ゲスト対象OS】 ・ Windows Server 2022 / 2019 / 2016 / 2012 R2 / 2012 Standard ・ Windows Server 2022 / 2019 / 2016 / 2012 R2 / 2012 Datacenter ※ホストOS/ゲストOSの組み合わせは、当社でサポート可能な組み合わせに限る
		4年 PYBSPV4D04	473,000円		
		5年 PYBSPV5D04	591,800円		
Q-298	SupportDesk Standard24 (Windows Server Datacenter 仮想化対応 32コア未満)	3年 PYBSPV3A04	493,900円	★	● サービス時間帯：24時間365日 ● サポート対象範囲：ホストOS/ゲストOS ● 【ホスト対象OS/ゲスト対象OS】 ・ Windows Server 2022 / 2019 / 2016 / 2012 R2 / 2012 Standard ・ Windows Server 2022 / 2019 / 2016 / 2012 R2 / 2012 Datacenter ※ホストOS/ゲストOSの組み合わせは、当社でサポート可能な組み合わせに限る
		4年 PYBSPV4A04	643,500円		
		5年 PYBSPV5A04	806,300円		
Q-299	SupportDesk Standard (Windows Server Datacenter 仮想化対応 32コア以上)	3年 PYBSPV3D05	726,000円	★	● サービス時間帯：月曜～金曜 8:30～19:00(祝日および年末年始を除く) ● サポート対象範囲：ホストOS/ゲストOS ● 【ホスト対象OS/ゲスト対象OS】 ・ Windows Server 2022 / 2019 / 2016 / 2012 R2 / 2012 Standard ・ Windows Server 2022 / 2019 / 2016 / 2012 R2 / 2012 Datacenter ※ホストOS/ゲストOSの組み合わせは、当社でサポート可能な組み合わせに限る
		4年 PYBSPV4D05	946,000円		
		5年 PYBSPV5D05	1,183,600円		
Q-300	SupportDesk Standard24 (Windows Server Datacenter 仮想化対応 32コア以上)	3年 PYBSPV3A05	987,800円	★	● サービス時間帯：24時間365日 ● サポート対象範囲：ホストOS/ゲストOS ● 【ホスト対象OS/ゲスト対象OS】 ・ Windows Server 2022 / 2019 / 2016 / 2012 R2 / 2012 Standard ・ Windows Server 2022 / 2019 / 2016 / 2012 R2 / 2012 Datacenter ※ホストOS/ゲストOSの組み合わせは、当社でサポート可能な組み合わせに限る
		4年 PYBSPV4A05	1,287,000円		
		5年 PYBSPV5A05	1,611,500円		



Windows SupportDeskのサービス内容、期間

サービス内容

専門技術者によるOSサポート(電話によるQ&A対応/問題解決支援など)、
Webによる情報提供(ソフトウェアの修正情報/運用ノウハウ/サービス対応履歴など)

サービス期間

3年/4年/5年(製品保証期間を含む)

AB

AB

25. Linux SupportDesk [カスタムメイド専用]



- ・ **サーバ本体と同時手配願います**(出荷後のサーバ本体には適用できません)。
- ・ Linux OSのサポート状況(本体/オプション)等の最新情報は、当社ホームページ(<https://jp.fujitsu.com/platform/server/primergy/software/linux/technical/support/kernel.html>)にてご確認ください。
- ・ Linux仮想環境において、ゲストOSにWindows OSをインストールする場合、PRIMERGY 本体にインストールまたはバンドルしてお届けするWindows OSオプション(PY型名)に添付されるインストールメディアは利用できません。別途、パッケージ製品やボリュームライセンス製品のインストールメディアをご使用ください。
- ・ 組み合わせにより、異なるOS用のSupportDeskが複数選択可能です。
組み合わせの詳細については、留意事項編 [OSオプション、SupportDesk、複数同時選択時の組み合わせについて] を参照ください。
- ・ サービスの詳細については、システム構成図(サービス一覧)の「SupportDesk/パック」および「SupportDesk StandardにおけるRed Hat Enterprise Linux のサポートについて」を参照ください。
- ・ 各OSとゲストOSのサポート可否については、留意事項編「各OSの仮想化機能について」および「システム構成図で紹介するWeb情報」の「OSのサポート情報、動作確認情報」を参照ください。
- ・ サービス期間終了後もRed Hat Enterprise Linuxを継続してご利用になる場合は、SupportDesk契約も継続する必要があります。サービス期間終了にあわせて、OS単体サポート商品であるRed Hat Enterprise LinuxのSupportDeskを別途ご契約ください。

基本サポート

項番	製品名	型名	価格(税別)	力 備考
Q-180	SupportDesk Standard [Red Hat Enterprise Linux 基本サポート 2CPU/1ゲスト]	1年 PYBSPR1D04	143,990円	● サービス時間帯：月曜～金曜 8:30～19:00(祝日および年末年始を除く) ● サポート対象範囲：ホストOS/ゲストOS ● サポートCPU数(Socket数)：2まで ● サポートゲストOS数：1まで ★ 使用可能ハイパーバイザ：RHEL仮想マシン機能
		3年 PYBSPR3D04	402,930円	
		4年 PYBSPR4D04	523,930円	
		5年 PYBSPR5D04	638,880円	
Q-181	SupportDesk Standard24 [Red Hat Enterprise Linux 基本サポート 2CPU/1ゲスト]	1年 PYBSPR1A04	215,380円	● サービス時間帯：24時間365日 ● サポート対象範囲：ホストOS/ゲストOS ● サポートCPU数(Socket数)：2まで ● サポートゲストOS数：1まで ★ 使用可能ハイパーバイザ：RHEL仮想マシン機能
		3年 PYBSPR3A04	603,790円	
		4年 PYBSPR4A04	785,290円	
		5年 PYBSPR5A04	958,320円	
Q-182	SupportDesk Standard [Red Hat Enterprise Linux 基本サポート 2CPU/4ゲスト]	3年 PYBSPK3D04	603,790円	● サービス時間帯：月曜～金曜 8:30～19:00(祝日および年末年始を除く) ● サポート対象範囲：ホストOS/ゲストOS ● サポートCPU数(Socket数)：2まで ● サポートゲストOS数：4まで ★ 使用可能ハイパーバイザ：RHEL仮想マシン機能
		4年 PYBSPK4D04	785,290円	
		5年 PYBSPK5D04	958,320円	
Q-183	SupportDesk Standard24 [Red Hat Enterprise Linux 基本サポート 2CPU/4ゲスト]	3年 PYBSPK3A04	905,080円	● サービス時間帯：24時間365日 ● サポート対象範囲：ホストOS/ゲストOS ● サポートCPU数(Socket数)：2まで ● サポートゲストOS数：4まで ★ 使用可能ハイパーバイザ：RHEL仮想マシン機能
		4年 PYBSPK4A04	1,178,540円	
		5年 PYBSPK5A04	1,437,480円	
Q-184	SupportDesk Standard [Red Hat Enterprise Linux VDC 基本サポート 2CPU/ ゲスト無制限(ゲスト専用)]	3年 PYBSPD3D04	1,208,790円	● サービス時間帯：月曜～金曜 8:30～19:00(祝日および年末年始を除く) ● サポート対象範囲：ゲストOS ● サポートCPU数(Socket数)：2まで ● サポートゲストOS数：無制限 ★ 使用可能ハイパーバイザ：VMware/Hyper-V(ハイパーバイザのサポートは対象外)
		4年 PYBSPD4D04	1,571,790円	
		5年 PYBSPD5D04	1,916,640円	
Q-185	SupportDesk Standard24 [Red Hat Enterprise Linux VDC 基本サポート 2CPU/ ゲスト無制限(ゲスト専用)]	3年 PYBSPD3A04	1,811,370円	● サービス時間帯：24時間365日 ● サポート対象範囲：ゲストOS ● サポートCPU数(Socket数)：2まで ● サポートゲストOS数：無制限 ★ 使用可能ハイパーバイザ：VMware/Hyper-V(ハイパーバイザのサポートは対象外)
		4年 PYBSPD4A04	2,358,290円	
		5年 PYBSPD5A04	2,874,960円	
Q-186	SupportDesk Standard [Red Hat Enterprise Linux 基本サポート 2ゲスト(ゲスト専用)]	3年 PYBSPN3D04	402,930円	● サービス時間帯：月曜～金曜 8:30～19:00(祝日および年末年始を除く) ● サポート対象範囲：ゲストOS ● サポートCPU数(Socket数)：無制限 ● サポートゲストOS数：2まで ★ 使用可能ハイパーバイザ：VMware/Hyper-V(ハイパーバイザのサポートは対象外)
		4年 PYBSPN4D04	523,930円	
		5年 PYBSPN5D04	638,880円	
Q-187	SupportDesk Standard24 [Red Hat Enterprise Linux 基本サポート 2ゲスト(ゲスト専用)]	3年 PYBSPN3A04	603,790円	● サービス時間帯：24時間365日 ● サポート対象範囲：ゲストOS ● サポートCPU数(Socket数)：無制限 ● サポートゲストOS数：2まで ★ 使用可能ハイパーバイザ：VMware/Hyper-V(ハイパーバイザのサポートは対象外)
		4年 PYBSPN4A04	785,290円	
		5年 PYBSPN5A04	958,320円	



Linux SupportDesk [基本サポート]のサービス内容、期間、サポートOS

サービス内容

専門技術者によるホストOS(Linux)、ゲストOS(Linux)サポート(電話によるQ&A対応/問題解決支援など)、Webによる情報提供(ソフトウェアの修正情報/運用ノウハウ/サービス対応履歴など)、プロダクトIDの入手手続き代行

サービス期間

1年/3年/4年/5年(製品保証期間を含む)

サポートOS

Red Hat Enterprise Linux

AC

AC-1

※ OS により接続可能装置は異なります。詳細はハードウェア一覧を参照願います。

AC	・拡張サポート					AC-1
項番	製品名	型名	価格(税別)	力	備考	
Q-188	SupportDesk Standard [Red Hat Enterprise Linux 拡張サポート 2CPU/1ゲスト]	3年 PYBSPR3DE4	664,290円	★	● サービス時間帯：月曜～金曜 8:30～19:00(祝日および年末年始を除く) ● サポート対象範囲：ホストOS/ゲストOS ● サポートCPU数(Socket数)：2まで ● サポートゲストOS数：1まで ● 使用可能ハイパーバイザ：RHEL仮想マシン機能	
		4年 PYBSPR4DE4	865,150円			
		5年 PYBSPR5DE4	1,053,910円			
Q-189	SupportDesk Standard24 [Red Hat Enterprise Linux 拡張サポート 2CPU/1ゲスト]	3年 PYBSPR3AE4	997,040円	★	● サービス時間帯：24時間365日 ● サポート対象範囲：ホストOS/ゲストOS ● サポートCPU数(Socket数)：2まで ● サポートゲストOS数：1まで ● 使用可能ハイパーバイザ：RHEL仮想マシン機能	
		4年 PYBSPR4AE4	1,297,120円			
		5年 PYBSPR5AE4	1,581,470円			
Q-190	SupportDesk Standard [Red Hat Enterprise Linux 拡張サポート 2CPU/4ゲスト]	3年 PYBSPK3DE4	997,040円	★	● サービス時間帯：月曜～金曜 8:30～19:00(祝日および年末年始を除く) ● サポート対象範囲：ホストOS/ゲストOS ● サポートCPU数(Socket数)：2まで ● サポートゲストOS数：4まで ● 使用可能ハイパーバイザ：RHEL仮想マシン機能	
		4年 PYBSPK4DE4	1,297,120円			
		5年 PYBSPK5DE4	1,581,470円			
Q-191	SupportDesk Standard24 [Red Hat Enterprise Linux 拡張サポート 2CPU/4ゲスト]	3年 PYBSPK3AE4	1,494,350円	★	● サービス時間帯：24時間365日 ● サポート対象範囲：ホストOS/ゲストOS ● サポートCPU数(Socket数)：2まで ● サポートゲストOS数：4まで ● 使用可能ハイパーバイザ：RHEL仮想マシン機能	
		4年 PYBSPK4AE4	1,945,680円			
		5年 PYBSPK5AE4	2,371,600円			
Q-192	SupportDesk Standard [Red Hat Enterprise Linux VDC 拡張サポート 2CPU/ ゲスト無制限(ゲスト専用)]	3年 PYBSPD3DE4	1,992,870円	★	● サービス時間帯：月曜～金曜 8:30～19:00(祝日および年末年始を除く) ● サポート対象範囲：ゲストOS ● サポートCPU数(Socket数)：2まで ● サポートゲストOS数：無制限 ● 使用可能ハイパーバイザ：VMware/Hyper-V(ハイパーバイザのサポートは対象外)	
		4年 PYBSPD4DE4	2,594,240円			
		5年 PYBSPD5DE4	3,162,940円			
Q-193	SupportDesk Standard24 [Red Hat Enterprise Linux VDC 拡張サポート 2CPU/ ゲスト無制限(ゲスト専用)]	3年 PYBSPD3AE4	2,988,700円	★	● サービス時間帯：24時間365日 ● サポート対象範囲：ゲストOS ● サポートCPU数(Socket数)：2まで ● サポートゲストOS数：無制限 ● 使用可能ハイパーバイザ：VMware/Hyper-V(ハイパーバイザのサポートは対象外)	
		4年 PYBSPD4AE4	3,890,150円			
		5年 PYBSPD5AE4	4,743,200円			
Q-194	SupportDesk Standard [Red Hat Enterprise Linux 拡張サポート 2ゲスト(ゲスト専用)]	3年 PYBSPN3DE4	664,290円	★	● サービス時間帯：月曜～金曜 8:30～19:00(祝日および年末年始を除く) ● サポート対象範囲：ゲストOS ● サポートCPU数(Socket数)：無制限 ● サポートゲストOS数：2まで ● 使用可能ハイパーバイザ：VMware/Hyper-V(ハイパーバイザのサポートは対象外)	
		4年 PYBSPN4DE4	865,150円			
		5年 PYBSPN5DE4	1,053,910円			
Q-195	SupportDesk Standard24 [Red Hat Enterprise Linux 拡張サポート 2ゲスト(ゲスト専用)]	3年 PYBSPN3AE4	997,040円	★	● サービス時間帯：24時間365日 ● サポート対象範囲：ゲストOS ● サポートCPU数(Socket数)：無制限 ● サポートゲストOS数：2まで ● 使用可能ハイパーバイザ：VMware/Hyper-V(ハイパーバイザのサポートは対象外)	
		4年 PYBSPN4AE4	1,297,120円			
		5年 PYBSPN5AE4	1,581,470円			

Linux SupportDesk [拡張サポート]のサービス内容、期間、サポートOS

サービス内容
 専門技術者によるホストOS(Linux)、ゲストOS(Linux)サポート(電話によるQ&A対応/問題解決支援など)、
 Webによる情報提供(ソフトウェアの修正情報/運用ノウハウ/サービス対応履歴など)、プロダクトID(EUSサービスを含む)の入手手続き代行

サービス期間
 3年/4年/5年(製品保証期間を含む)

サポートOS
 Red Hat Enterprise Linux

AD

AD

26. ハードウェア用SupportDesk [カスタムメイド専用]



- ・サーバ本体と同時手配願います(出荷後のサーバ本体には適用できません)。
- ・組み合わせにより、OS用SupportDeskとハードウェア用SupportDeskを同時選択することが可能です。
- ・組み合わせの詳細については、留意事項編「OSオプション、SupportDesk、複数同時選択時の組み合わせについて」を参照ください。
- ・サービスの詳細については、システム構成図(サービス一覧)の「SupportDeskパック」を参照ください。

項番	製品名	型名	価格(税別)	力	備考
Q-262	SupportDesk/パック Standard	3年	PYBSPH3D5A	132,000円	● サービス時間帯：月曜～金曜 8:30～19:00(祝日および年末年始を除く) ● ●
		4年	PYBSPH4D5A	209,000円	
		5年	PYBSPH5D5A	274,000円	
				★	
Q-272	SupportDesk/パック Standard24	3年	PYBSPH3A5A	180,000円	● サービス時間帯：24時間365日 ● ●
		4年	PYBSPH4A5A	285,000円	
		5年	PYBSPH5A5A	376,000円	
				★	
Q-340	SupportDesk/パック 保守交換ディスク引渡プラス	3年	PYBSP3D5A	151,000円	● サービス内容： ● ・故障ハードディスクのお客様への引き渡し ● サービス時間帯：月曜～金曜 8:30～19:00(祝日および年末年始を除く)
		4年	PYBSP4D5A	233,000円	
		5年	PYBSP5D5A	302,000円	
				★	
Q-348	SupportDesk/パック 保守交換ディスク引渡プラス24	3年	PYBSP3A5A	196,000円	● サービス内容： ● ・故障ハードディスクのお客様への引き渡し ● サービス時間帯：24時間365日
		4年	PYBSP4A5A	305,000円	
		5年	PYBSP5A5A	399,000円	
				★	
Q-308	SupportDesk/パック BIOS/ファームウェアアップデート・ 定期点検プラス	3年	PYBSPQ3D5A	196,000円	● サービス内容： ● ・ハードウェアの定期点検(1回/年) ● ・BIOSやファームウェアのアップデート作業を代行(定期点検時) ● サービス時間帯：月曜～金曜 8:30～19:00(祝日および年末年始を除く)
		4年	PYBSPQ4D5A	290,000円	
		5年	PYBSPQ5D5A	374,000円	
				★	
Q-316	SupportDesk/パック BIOS/ファームウェアアップデート・ 定期点検プラス24	3年	PYBSPQ3A5A	258,000円	● サービス内容： ● ・ハードウェアの定期点検(1回/年) ● ・BIOSやファームウェアのアップデート作業を代行(定期点検時) ● サービス時間帯：24時間365日
		4年	PYBSPQ4A5A	384,000円	
		5年	PYBSPQ5A5A	499,000円	
				★	
Q-324	SupportDesk/パック BIOS/ファームウェアアップデート・ 定期点検・ 保守交換ディスク引渡プラス	3年	PYBSPR3D5A	214,000円	● サービス内容： ● ・ハードウェアの定期点検(1回/年) ● ・BIOSやファームウェアのアップデート作業を代行(定期点検時) ● ・故障ハードディスクのお客様への引き渡し ● サービス時間帯：月曜～金曜 8:30～19:00(祝日および年末年始を除く)
		4年	PYBSPR4D5A	313,000円	
		5年	PYBSPR5D5A	404,000円	
				★	
Q-332	SupportDesk/パック BIOS/ファームウェアアップデート・ 定期点検・ 保守交換ディスク引渡プラス24	3年	PYBSPR3A5A	273,000円	● サービス内容： ● ・ハードウェアの定期点検(1回/年) ● ・BIOSやファームウェアのアップデート作業を代行(定期点検時) ● ・故障ハードディスクのお客様への引き渡し ● サービス時間帯：24時間365日
		4年	PYBSPR4A5A	405,000円	
		5年	PYBSPR5A5A	525,000円	
				★	



SupportDesk のサービス内容、期間(共通)

サービス内容

- ・ハードウェアトラブル時の当日訪問修理
- ・Webによる情報提供(運用ノウハウ/サービス対応履歴など)
- ・ハードウェアの障害予兆/異常情報のOSCへのリモート通報、および通報内容の解析

サービス期間

3年/4年/5年(製品保証期間を含む)

End : PRIMERGY CX2560 M7

