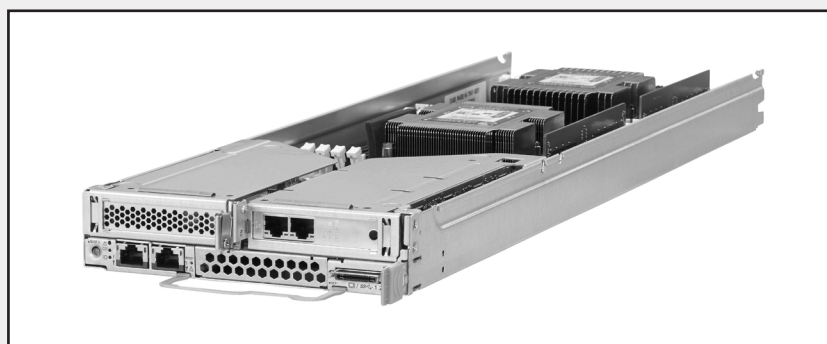


Fujitsu Server PRIMERGY CX2550 M5

システム構成図



■ サポートOS

CX2550 M5 は、以下のOSをサポートしています。本文中のOS名称は、次のように略して表記します。
OSの対応状況等の最新情報は当社ホームページ

(<https://www.fujitsu.com/jp/products/computing/servers/primergy/software/>)を参照ください。

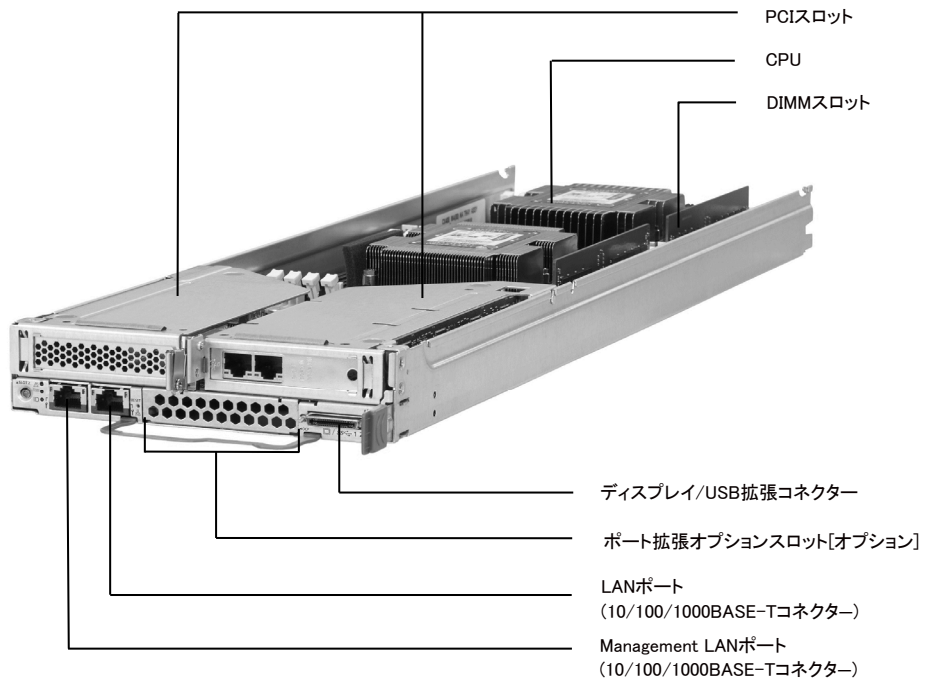
| OS名 | 略称 | | |
|--|------------------|---------|-------|
| Windows Server® 2022 Standard | (*1) WS22S | Windows | |
| Windows Server® 2022 Datacenter | (*1) WS22D | | |
| Windows Server® 2019 Standard | WS19S | | |
| Windows Server® 2019 Datacenter | WS19D | | |
| Windows Server® 2016 Standard | WS16S | | |
| Windows Server® 2016 Datacenter | WS16D | | |
| Red Hat® Enterprise Linux® 9.0 (for Intel64) 以降 | RHEL9(Intel64) | RHEL | Linux |
| Red Hat® Enterprise Linux® 8.0 (for Intel64) 以降 | RHEL8(Intel64) | | |
| Red Hat® Enterprise Linux® 7.6 (for Intel64) 以降 | RHEL7(Intel64) | | |
| SUSE® Linux Enterprise Server 15 for AMD64 & Intel64 以降 | SLES 15 (x86_64) | SLES | |
| SUSE® Linux Enterprise Server 12 Service Pack 4 for AMD64 & Intel64 以降 | SLES 12 (x86_64) | | |

(*1) Windows Server 2022の対応時期と状況については、
当社ホームページ(<http://www.fujitsu.com/jp/products/computing/servers/primergy/software/windows/support/2022/>)を
ご確認くださいませようお願いいたします。

本システム構成図に掲載されております商品※の価格体系
につきましては、市場の価格に近く、お客様にわかりやすい
「希望小売価格」となっております。
※ PRIMERGY 本体等
また、「標準価格」で提供している商品につきましては、
本システム構成図 (樹系図) では★で表示してあります。

PRIMERGY CX2550 M5

本体内部



※ OS により接続可能装置は異なります。詳細はハードウェア一覧を参照願います。

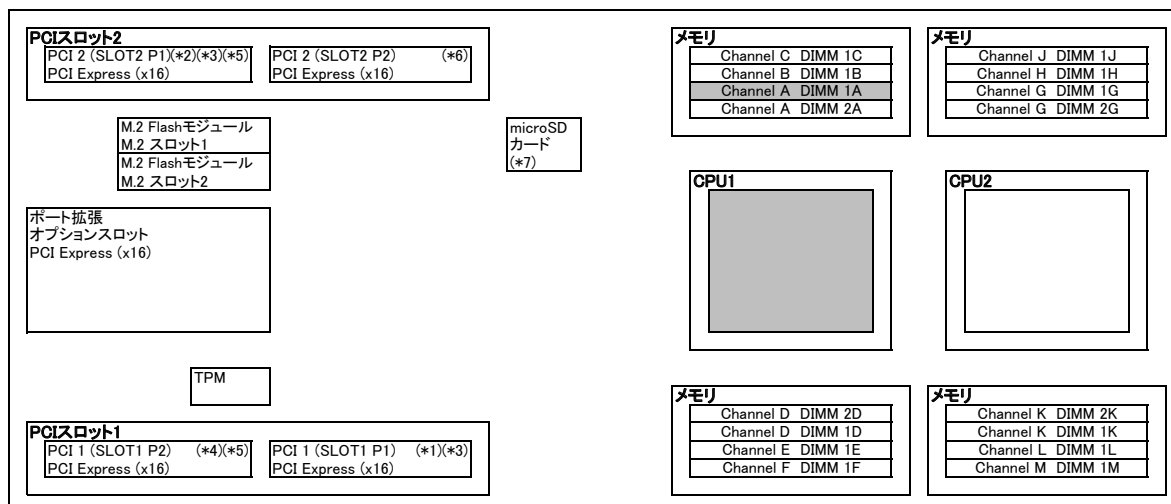
PRIMERGY CX2550 M5 サーバノード仕様

| | | | |
|--------------------------|--|---|--|
| 品名 | | PRIMERGY | |
| モデル | | CX2550 M5 | |
| ベースユニット形状 | | ノードサーバベースユニット | |
| 型名 | | PYC2555RAN | |
| CPU (*1) | ソケット数 | 2 | |
| | 搭載可能CPU (周波数/コア数/スレッド数、 3次キャッシュメモリ/メモリバス、 UPI最大TDP) | インテル® Xeon® プロセッサ Gold 5218R(2.10GHz/20C/40T.27.5MB.2667MHz.10.4GT/s.125W) / 5220R(2.20GHz/24C/48T.35.8MB.2667MHz.10.4GT/s.150W) / 6226R(2.90GHz/16C/32T.22MB.2933MHz.10.4GT/s.150W) / 6240R(2.40GHz/24C/48T.35.8MB.2933MHz.10.4GT/s.165W) / 6238R(2.20GHz/28C/56T.38.5MB.2933MHz.10.4GT/s.150W) / インテル® Xeon® プロセッサ Gold 5222(3.80GHz/4C/8T.16.5MB.2933MHz.10.4GT/s.105W) / 5217(3GHz/8C/16T.11MB.2667MHz.10.4GT/s.115W) / 5215(2.50GHz/10C/20T.13.8MB.2667MHz.10.4GT/s.85W) / 5218(2.30GHz/16C/32T.22MB.2667MHz.10.4GT/s.125W) / 5220S(2.70GHz/18C/36T.24.8MB.2667MHz.10.4GT/s.125W) / 6234(3.30GHz/8C/16T.24.8MB.2933MHz.10.4GT/s.130W) / 6228(2.70GHz/12C/24T.19.2MB.2933MHz.10.4GT/s.125W) / 6242(2.80GHz/16C/32T.22MB.2933MHz.10.4GT/s.150W) / 6240(2.60GHz/18C/36T.24.8MB.2933MHz.10.4GT/s.150W) / 6230(2.10GHz/20C/40T.27.5MB.2933MHz.10.4GT/s.125W) / 6248(2.50GHz/20C/40T.27.5MB.2933MHz.10.4GT/s.150W) / 6238(2.10GHz/22C/44T.30.3MB.2933MHz.10.4GT/s.140W) / 6252(2.10GHz/24C/48T.35.8MB.2933MHz.10.4GT/s.150W) / 6222V(1.80GHz/20C/40T.27.5MB.2400MHz.10.4GT/s.115W) / 6262V(1.90GHz/24C/48T.33MB.2400MHz.10.4GT/s.135W) / インテル® Xeon® プロセッサ Platinum 8260(2.40GHz/24C/48T.35.8MB.2933MHz.10.4GT/s.165W) / 8276(2.20GHz/28C/56T.38.5MB.2933MHz.10.4GT/s.165W) / インテル® Xeon® プロセッサ Platinum 8260Y(2.40GHz/16C/20C/24C/32T/40T/48T.35.8MB.2933MHz.10.4GT/s.165W) | |
| チップセット | | Intel® C621 | |
| システムボード | | D3853 | |
| メインメモリ (*2) | 搭載可能メモリ | 2933 RDIMM / 2933 LRDIMM | |
| | スロット数 | 1CPU構成時 | 8 (2933 RDIMM / 2933 LRDIMM) |
| | | 2CPU構成時 | 16 (2933 RDIMM / 2933 LRDIMM) |
| | 最大容量 | 1CPU構成時 | 256GB (2933 RDIMM) / 512GB (2933 LRDIMM) |
| 2CPU構成時 | | 512GB (2933 RDIMM) / 1024GB (2933 LRDIMM) | |
| 画面制御機能 | | リモートマネジメントコントローラ内蔵、VRAM: 16MB | |
| グラフィック表示機能 (*3) | | 640 × 480 / 800 × 600 / 1024 × 768 / 1152 × 864 / 1280 × 1024 / 1600 × 1200 / 1920 × 1080ドット | |
| OSブート専用モジュール | 搭載数 | 2 | |
| | 最大容量 | M.2 Flash モジュール 512GB | |
| 拡張バススロット | PCI Express 3.0(x16レーン) | 2 (Low Profile) (*4) | |
| ストレージコントローラ | | オンボードSATAコントローラ | |
| SATAインターフェース (オンボード) | | SATA × 2ポート | |
| ネットワークインターフェース(オンボード) | | 標準搭載[1ポート(1000BASE-T/100BASE-TX/10BASE-T 1ポート)]、オプション適用時 (25GBASE × 2) | |
| インターフェース (*5) | | ディスプレイ(VGAポート) × 1、USB × 2(USB3.0: 背面 × 2) | |
| キーボード/マウス | | オプション | |
| ハードウェア監視 | | - | |
| リモートサービス機能 | ソフトウェア | ServerView Suite (ServerView Operations Manager & ServerView Agents)、オプション (Infrastructure Manager) | |
| | 専用コネクタ | 標準搭載 (リモートマネジメントコントローラ) Management LAN 1ポート[背面] (1000BASE-T/100BASE-TX/10BASE-T 1ポート) | |
| セキュリティチップ | | オプション (TPM2.0モジュール: TCG準拠) | |
| 電源 | 入力電圧 | DC12V | |
| エネルギー消費効率(2021年度基準) (*6) | | 10.2 (区分2) | |
| 外形寸法[W × D × H] | | 174.3 × 580 × 40.5[mm] | |
| 質量 | | 最大5kg | |
| 使用環境 | | 周囲温度: 10~35°C / 湿度: 10~85% (ただし結露しないこと) | |
| インストールOS/バンドルOS | | - | |
| サポートOS | | WS22S / WS22D / WS19S / WS19D / WS16S / WS16D / RHEL9(Intel64) / RHEL8(Intel64) / RHEL7(Intel64) / SLES 15 (x86_64) / SLES 12 (x86_64) | |
| 標準保証 | | 3年間翌営業日以降訪問修理 (月曜~金曜、9:00~17:00 (祝日および年末年始を除く)) | |

(*1) TDP値150W以上のCPUを搭載する場合、周囲温度30°C以下の環境にてご使用ください。
 (*2) OSにより使用可能なメモリ容量が異なります。詳細については、留意事項編「OSにおける最大CPU数/使用可能なメモリ容量について」を参照ください。
 (*3) 実際に表示可能な解像度/色数は、接続されるディスプレイの機能、およびOSにより異なります。
 (*4) PCIe (× 16) ライザーカード[PY-PRE623]/[PYBP619.PYBP61A]または[PY-PRE624]/[PY-PRE61B.PYBP61B.PYBP61A]を適用することで、PCIスロット1.2が使用可能になります。
 なお、PCIe (× 16) ライザーカード[PY-PRE624]/[PY-PRE61B.PYBP61B]適用時、2CPU構成にする必要があります。
 (*5) ディスプレイ/USB拡張コネクタからディスプレイ/USB拡張ケーブル(オプション)を接続することにより使用することができます。
 (*6) エネルギー消費効率とは、省エネ法で定める測定方法により測定した中央演算処理装置(CPU)、補助記憶装置(ストレージ)および主記憶装置(メインメモリ)の消費電力あたりの性能を幾何平均したものです。

※ サーバノードはホットプラグ対応のため、活性保守交換が可能となっております。サーバノードのオプション増設作業や保守作業において、サーバノードをシャーンより取り外した場合、シャーンに搭載されている一部のサーバノードの冷却が不十分となるため、そのサーバノードにおいて一時的にスロットリング機能が有効となり、性能を低下させて動作いたしますが、オプション増設作業や保守作業が終了し、シャーン内に4台のサーバノードを搭載した状態に戻すことにより、通常の状態に復旧いたします。
 ※ 選択するベースユニット、オプション、および使用するOSの組合せ等により、手配可能な構成/詳細スペックが異なります。手配構成/詳細スペックについては、樹系図を参照ください。

PRIMERGY CX2550 M5 構成図



必須選択オプション

- (*1) PCIe(×16) ライザーカード [PYBPRE619] を適用すると、PCIスロット1が使用可能。
 (*2) PCIe(×16) ライザーカード [PYBPRE61A] を適用すると、PCIスロット2が使用可能。
 (*3) PCIe(×16) ライザーカード左右セット [PY-PRE623] を適用すると、PCIスロット1,2が使用可能。
 (*4) PCIe(×16) ライザーカード [PY-PRE61B/PYBPRE61B] を適用すると、PCIスロット1が使用可能。2CPU構成必須。
 (*5) PCIe(×16) ライザーカード左右セット [PY-PRE624] を適用すると、PCIスロット1,2が使用可能。2CPU構成必須。
 (*6) CX2550 M5では使用不可。
 (*7) ライフサイクルマネジメントライセンス&モジュール [PYBLCM11/PY-LCM12] 用の microSDカードを搭載。

※ OS により接続可能装置は異なります。詳細はハードウェア一覧を参照願います。

PRIMERGY CX2550 M5 オプションカードの搭載情報

| 搭載優先順位 | 搭載カード | | | | ポート拡張 スロット | PCIスロット | | 最大搭載枚数 | 備考 (*3) |
|--------|---|------------|---------------|------------------|-----------------|----------------------|-----|--------|---|
| | 名称 | 一般型名 | カスタムメイド 型名 | バス仕様 | | 1 | 2 | | |
| | | | | | | (*) | (*) | | |
| | | | | | PCI Express 3.0 | | | | |
| | | | | | x16レーン | x16レーン LowProfile | | | |
| ↑ 高 | SASコントローラカード (PSAS CP400)(8port/SAS 12Gbps) | PY-SC3FA | PYBSC3FA | PCI Express (x8) | - | - | ① | 1 | 内蔵ストレージ接続用 |
| | SASアレイコントローラカード (PRAID CP400)(8port/SAS 12Gbps) | PY-SR3FA | PYBSR3FA | PCI Express (x8) | - | - | ① | 1 | 内蔵ストレージ接続用 |
| | SASアレイコントローラカード (PRAID EP400)(8port/1GB/SAS 12Gbps) | PY-SR3C41H | PYBSR3C41H | PCI Express (x8) | - | - | ① | 1 | 内蔵ストレージ接続用 |
| | SASアレイコントローラカード (PRAID EP420)(8port/2GB/SAS 12Gbps) | PY-SR3C42H | PYBSR3C42H | PCI Express (x8) | - | - | ① | 1 | 内蔵ストレージ接続用 |
| | SASアレイコントローラカード (PRAID CP500)(8port/SAS 12Gbps) | PY-SR3FB2 | PYBSR3FB2L | PCI Express (x8) | - | - | ① | 1 | 内蔵ストレージ接続用 |
| | SASアレイコントローラカード (PRAID EP520)(8port/2GB/SAS 12Gbps) | PY-SR3C52 | PYBSR3C52L | PCI Express (x8) | - | - | ① | 1 | 内蔵ストレージ接続用 |
| | SASコントローラカード (PSAS CP400e)(8port/SAS 12Gbps) | PY-SC3FE | PYBSC3FEFEL | PCI Express (x8) | - | - | ① | 1 | JX40 S2/外付けSAS装置接続用 |
| | SASコントローラカード (PSAS CP500e)(8port/SAS 12Gbps) | PY-SC3FBF | PYBSC3FBFL | PCI Express (x8) | - | - | ① | 1 | JX40 S2/外付けSAS装置接続用 |
| | SASアレイコントローラカード (PRAID EP540e)(8port/4GB/SAS 12Gbps) | PY-SR3C5E | PYBSR3C5EL | PCI Express (x8) | - | - | ① | 1 | JX40 S2接続用(自己暗号化機能対応) |
| | Dual port LANカード(1000BASE-T) | PY-LA262 | PYBLA262L | PCI Express (x4) | - | ② | ① | 2 | Intel I350-T2相当品 |
| | Quad port LANカード(1000BASE-T) | PY-LA264 | PYBLA264L | PCI Express (x4) | - | ② | ① | 2 | Intel I350-T4相当品 |
| | Dual port LANカード(10GBASE-T) | PY-LA3D2 | PYBLA3D2L | PCI Express (x4) | - | ② | ① | 2 | Intel X550-T2相当品 |
| | Dual port LANカード(10GBASE) | PY-LA3C2 | PYBLA3C2L | PCI Express (x8) | - | ② | ① | 2 | Intel X710-DA2相当品 |
| | Quad port LANカード(10GBASE) | PY-LA3C4 | PYBLA3C4L | PCI Express (x8) | - | ② | ① | 2 | Intel X710-DA4相当品 |
| | Quad port LANカード(10GBASE-T) | PY-LA3E4 | PYBLA3E4L | PCI Express (x8) | - | ② | ① | 2 | Intel X710-T4相当品 |
| | Dual port LANカード(25GBASE) (*2) | PY-LA3E23 | PYBLA3E23L | PCI Express (x8) | - | ② | ① | 2 | Intel XXV710-DA2相当品 |
| | ポート拡張オプション(25GBASE × 2) (*2) | PY-LA3E23U | PYBLA3E23U | | ① | - | - | 1 | 25GBASE × 2追加オプション(Intel XXV710-DA2 OCP相当品) |
| | Dual port LANカード(25GBASE) | PY-LA3E22 | PYBLA3E22L | PCI Express (x8) | - | ② | ① | 2 | Mellanox MCX4121A-ACAT相当品 |
| | LANカード(1000BASE-T) | PY-LA2012 | PYBLA2012L | PCI Express (x1) | - | ② | ① | 2 | Intel I210-T1相当品 |
| | Dual port LANカード(10GBASE-T) | PY-LA3423 | PYBLA3423L | PCI Express (x8) | - | ② | ① | 2 | Intel X710-T2L相当品 |

※○の中の数字は工場出荷時の搭載順を示す。-は搭載不可を示す。出荷後に搭載する場合は○のスロットであれば搭載可能です。
 (*1) PCIe(× 16) ライザーカード[PY-PRE623]/[PYBP619,PYBP61A]または[PY-PRE624]/[PY-PRE61B,PYBP61B,PYBP61A]を適用することで、PCIスロット1,2が使用可能になります。
 なお、PCIe(× 16) ライザーカード[PY-PRE624]/[PY-PRE61B,PYBP61B]適用時、2CPU構成にする必要があります。
 (*2) 25GBASE-SR SFP28[PYBSFSP20]は、ポート拡張オプションから優先して搭載され、次にPCIスロット番号の昇順に搭載されます。
 (*3) Switch Embedded Teaming (SET) をご使用される場合は、同一型名のLANカードを選択いただく必要があります。

必須選択オプションについて

本モデルには必須選択オプションがあります。ベースユニットと共に、以下の製品をカスタムメイド型名にて選択する必要があります。

| 必須選択オプション | 必須手配数 |
|--|-------|
| <ul style="list-style-type: none"> ・シャーシ搭載オプションまたは梱包オプション ・CPU ・メモリ ・ベイ追加オプションまたは内蔵2.5インチストレージダミートレイ(*1) | 最低各1個 |

(*1) 梱包オプション選択時、ベイ追加オプションおよび内蔵2.5インチストレージダミートレイ手配不可。

※各オプションの項目名に[必須選択オプション]の記載があります。ご確認のうえ、手配をお願いします。

Start : PRIMERGY CX2550 M5



樹系図の見方は、「システム構成図の見方について」を参照ください。

1. 本体



| 項番 | 製品名 | 型名 | 価格(税別) | カ | 備考 |
|------|---|------------|----------|---|--|
| A-50 | PRIMERGY CX2550 M5 ベースユニット (空冷) ※2023年9月29日販売終息予定 | PYC2555RAN | 164,000円 | | ノードサーバベースユニット (ハーフワイド、1U) CPU: オプション(最大数: 2) メモリ: オプション(最大: 16スロット) OS: なし オンボードSATAコントローラ(2port/SATA 6Gbps)標準, 内蔵ストレージ: オプション(2.5インチ × 2ベイ), 3年保証(3年間翌営業日以降訪問修理付) |

2. シャーシ搭載オプション/梱包オプション【必須選択オプション】[カスタムメイド専用]



・カスタムメイド型名にいずれか必ず1つ選択してください。

| 項番 | 製品名 | 型名 | 価格(税別) | カ | 備考 |
|------|-------------------------|---------|--------|---|--|
| S-27 | シャーシ搭載オプション (2.5インチ) | PYBSSL6 | 1,000円 | ● | サーバード搭載出荷オプション 対象シャーシと同時手配したサーバードを同時手配することにより、シャーシに搭載して出荷 |
| S-13 | 梱包オプション (2.5インチ) | PYBSSP6 | 1,000円 | ● | サーバード個装オプション サーバードを個装して出荷 |

A

A

3. ServerView Suite等



・ ServerView Suiteの使用権は、サーバ本体に対し無償で付与されておりますが、推奨のドライバや監視ソフト等が含まれますので、添付品の内容をご確認のうえ、以下より選択してください。

【PRIMERGY購入後、最新版数のServerView Suiteが必要な場合(追加オプション)】

■ツール

| 項番 | 製品名 | 型名 | 価格(税別) | 力 | 備考 |
|-------|-----------------------------|-----------|--------|---|---|
| P-209 | ServerView Suite DVD(Tools) | PY-SVT132 | 4,000円 | | ServerView Suite: DVD-ROM × 2 DVD版数: V13.19.07 Windows対応版数: Windows Server 2012、2012 R2、2016、2019 RHEL対応版数: 6.10、7.4/7.5/7.6、8.0 SLES対応版数: 12SP3/SP4、15GA/SP1 |
| P-12 | ServerView Suite DVD(Tools) | PY-SVT133 | 4,000円 | | ServerView Suite: DVD-ROM × 2 DVD版数: V13.19.12 Windows対応版数: Windows Server 2012、2012 R2、2016、2019 RHEL対応版数: 6.10、7.5/7.6/7.7、8.0/8.1 SLES対応版数: 12SP4/SP5、15SP1 |
| P-8 | ServerView Suite DVD(Tools) | PY-SVT134 | 4,000円 | | ServerView Suite: DVD-ROM × 2 DVD版数: V13.20.06 Windows対応版数: Windows Server 2012、2012 R2、2016、2019 RHEL対応版数: 6.10、7.6/7.7/7.8、8.1/8.2 SLES対応版数: 12SP5、15SP1 |
| P-17 | ServerView Suite DVD(Tools) | PY-SVT135 | 4,000円 | | ServerView Suite: DVD-ROM × 2 DVD版数: V13.21.04 Windows対応版数: Windows Server 2012、2012 R2、2016、2019 RHEL対応版数: 7.6/7.7/7.8/7.9、8.1/8.2/8.3 SLES対応版数: 12SP5、15SP1/SP2 |
| P-1 | ServerView Suite DVD(Tools) | PY-SVT136 | 4,000円 | | ServerView Suite: DVD-ROM × 2 DVD版数: V13.21.09 Windows対応版数: Windows Server 2012、2012 R2、2016、2019、2022 RHEL対応版数: 7.7/7.8/7.9、8.1/8.2/8.3/8.4 SLES対応版数: 12SP5、15SP1/SP2/SP3 |
| P-294 | ServerView Suite DVD(Tools) | PY-SVT141 | 4,000円 | | ServerView Suite: DVD-ROM × 2 DVD版数: V14.22.08 Windows対応版数: Windows Server 2012、2012 R2、2016、2019、2022 RHEL対応版数: 7.8/7.9、8.1/8.2/8.3/8.4/8.5、9.0 SLES対応版数: 12SP5、15SP1/SP2/SP3 |
| P-310 | ServerView Suite DVD(Tools) | PY-SVT142 | 4,000円 | | ServerView Suite: DVD-ROM × 2 DVD版数: V14.22.12以降の最新版 Windows対応版数: Windows Server 2012、2012 R2、2016、2019、2022 RHEL対応版数: 6.10、7.9、8.1/8.2/8.3/8.4/8.5/8.6/8.7、9.0/9.1 SLES対応版数: 12SP5、15SP1/SP2/SP3/SP4 |

B

B

■マニュアル

| 項番 | 製品名 | 型名 | 価格(税別) | 力 | 備考 |
|-------|---|-----------|--------|---|---|
| P-210 | ServerView Suite ServerBooks DVD(Manual) | PY-SVM132 | 4,000円 | | ServerView Suite: DVD-ROM × 1 DVD版数: V13.19.07 |
| P-13 | ServerView Suite ServerBooks DVD(Manual) | PY-SVM133 | 4,000円 | | ServerView Suite: DVD-ROM × 1 DVD版数: V13.19.12 |
| P-9 | ServerView Suite ServerBooks DVD(Manual) | PY-SVM134 | 4,000円 | | ServerView Suite: DVD-ROM × 1 DVD版数: V13.20.06 |
| P-18 | ServerView Suite ServerBooks DVD(Manual) | PY-SVM135 | 4,000円 | | ServerView Suite: DVD-ROM × 1 DVD版数: V13.21.04 |
| P-2 | ServerView Suite ServerBooks DVD(Manual) | PY-SVM136 | 4,000円 | | ServerView Suite: DVD-ROM × 1 DVD版数: V13.21.09 |
| P-295 | ServerView Suite ServerBooks DVD(Manual) | PY-SVM141 | 4,000円 | | ServerView Suite: DVD-ROM × 1 DVD版数: V14.22.08 |
| P-311 | ServerView Suite ServerBooks DVD(Manual) | PY-SVM142 | 4,000円 | | ServerView Suite: DVD-ROM × 1 DVD版数: V14.22.12以降の最新版 |

i

ServerView Suite

24時間365日の安定稼働、導入時の確実なセットアップとシステム運用での監視を実現するサーバ運用管理ソフトウェアです。

提供形態

- ・ServerView Suite DVD(Tools)
 - DVD-ROM: 2枚(DVD: ソフトウェア/ドライバ)
- ・ServerView Suite ServerBooks DVD(Manual)
 - DVD-ROM: 1枚(DVD: マニュアル一式)

留意事項

- ・本DVDは新機能の追加などで定期的にアップデートされ、最新バージョンが格納されます。同一モデルでも出荷時期によりDVD版数が変わる場合があります。
- ・添付されるServerView Suite DVDの版数と対応機能、仕様に関する留意事項および対象OS制限については、下記にて必ずご確認ください。
当社ホームページ: <https://jp.fujitsu.com/platform/server/primergy/products/note/svsdvd/>
- ・次の製品のみSLESをサポートします。
 - ServerView Installation Manager
 - ServerView Agents
 - ServerView Agentless Service
 - ServerView RAID Manager
- ・ServerView Suite ServerBooks DVD(Manual)には、対象版数のServerView Suiteのマニュアル、およびサーバ本体や周辺オプション等のマニュアルが含まれています。
- ・一部のサーバ本体や周辺オプションのマニュアルは本DVDに含まれておらず、以下に公開されています。
- ・以下URLの対象版数の「追加マニュアル」をご確認ください。
- ・当社ホームページ: <https://jp.fujitsu.com/platform/server/primergy/products/note/svsdvd/additional-info.html>

C

※ OS により接続可能装置は異なります。詳細はハードウェア一覧を参照願います。

C

4. Infrastructure Manager(ISM)



- ・Infrastructure Manager Advanced EditionとInfrastructure Manager Essential Editionの二種類あります。
- ・Infrastructure Manager Advanced Editionは、1年/3年/5年のSupportDeskがバンドルされるライセンス製品です。メディアバックとサーバライセンス/ノードライセンスがあります。
- ・Infrastructure Manager Essential Editionは、ライセンスは無償ですが、SupportDeskを別途購入いただくことで、「Infrastructure Managerに関するお問い合わせへの対応」や「最新版のアップデートモジュール」の入手が可能となります。
- また、Infrastructure Managerのリモート通報機能でハードウェアのリモート通報による保守を受けるには、Infrastructure ManagerのSupportDesk契約が必要です。
- ・ISMイメージはPRIMERGYダウンロードサイトからダウンロードする、または、ISMメディアバックをご購入いただくことで入手することができます。
- ・Infrastructure Managerのライセンス、SupportDeskの詳細については、留意事項編「サーバ監視・管理ソフトウェアについて」を参照ください。

■メディアバック

| 項番 | 製品名 | 型名 | 価格(税別) | 力 | 備考 |
|-------|---|-----------|---------|---|--------------------------------------|
| P-220 | Infrastructure Manager メディアバック(ESXi) V2 | B516Q93B0 | 11,000円 | ★ | Infrastructure Manager : DVD-ROM × 1 |
| P-221 | Infrastructure Manager メディアバック(Hyper-V) V2 | B516QA3B0 | 11,000円 | ★ | Infrastructure Manager : DVD-ROM × 1 |
| P-222 | Infrastructure Manager メディアバック(KVM) V2 | B516QB3B0 | 11,000円 | ★ | Infrastructure Manager : DVD-ROM × 1 |

1

・Infrastructure Manager Advanced EditionとInfrastructure Manager Essential Editionを同時に選択することはできません。

■Infrastructure Manager Advanced Edition サーバライセンス

| 項番 | 製品名 | 型名 | 価格(税別) | 力 | 備考 |
|-------|--|-----------|----------|---|---|
| P-130 | Infrastructure Manager Advanced Edition サーバライセンス (1年間24時間サポート付) V2 | B5178D481 | 358,200円 | ★ | サービス時間帯: 24時間365日 サポート対象範囲: 仮想アプライアンス |
| P-131 | Infrastructure Manager Advanced Edition サーバライセンス (3年間24時間サポート付) V2 | B5178F481 | 414,500円 | ★ | サービス時間帯: 24時間365日 サポート対象範囲: 仮想アプライアンス |
| P-132 | Infrastructure Manager Advanced Edition サーバライセンス (5年間24時間サポート付) V2 | B5178H481 | 470,900円 | ★ | サービス時間帯: 24時間365日 サポート対象範囲: 仮想アプライアンス |
| P-133 | Infrastructure Manager Advanced Edition サーバライセンス (1年間平日サポート付) V2 | B5178E481 | 351,100円 | ★ | サービス時間帯: 月曜～金曜8:30～19:00(祝日および年末年始を除く) サポート対象範囲: 仮想アプライアンス |
| P-134 | Infrastructure Manager Advanced Edition サーバライセンス (3年間平日サポート付) V2 | B5178G481 | 393,100円 | ★ | サービス時間帯: 月曜～金曜8:30～19:00(祝日および年末年始を除く) サポート対象範囲: 仮想アプライアンス |
| P-135 | Infrastructure Manager Advanced Edition サーバライセンス (5年間平日サポート付) V2 | B5178J481 | 435,200円 | ★ | サービス時間帯: 月曜～金曜8:30～19:00(祝日および年末年始を除く) サポート対象範囲: 仮想アプライアンス |

■Infrastructure Manager Advanced Edition ノードライセンス

| 項番 | 製品名 | 型名 | 価格(税別) | 力 | 備考 |
|-------|---|-----------|----------|---|---|
| P-136 | Infrastructure Manager Advanced Edition 1ノードライセンス (1年間24時間サポート付) V2 | B5177V481 | 29,900円 | ★ | サービス時間帯: 24時間365日 サポート対象範囲: 仮想アプライアンス |
| P-137 | Infrastructure Manager Advanced Edition 1ノードライセンス (3年間24時間サポート付) V2 | B5177X481 | 34,700円 | ★ | サービス時間帯: 24時間365日 サポート対象範囲: 仮想アプライアンス |
| P-138 | Infrastructure Manager Advanced Edition 1ノードライセンス (5年間24時間サポート付) V2 | B5177Z481 | 39,400円 | ★ | サービス時間帯: 24時間365日 サポート対象範囲: 仮想アプライアンス |
| P-139 | Infrastructure Manager Advanced Edition 1ノードライセンス (1年間平日サポート付) V2 | B5177W481 | 29,300円 | ★ | サービス時間帯: 月曜～金曜8:30～19:00(祝日および年末年始を除く) サポート対象範囲: 仮想アプライアンス |
| P-140 | Infrastructure Manager Advanced Edition 1ノードライセンス (3年間平日サポート付) V2 | B5177Y481 | 32,900円 | ★ | サービス時間帯: 月曜～金曜8:30～19:00(祝日および年末年始を除く) サポート対象範囲: 仮想アプライアンス |
| P-141 | Infrastructure Manager Advanced Edition 1ノードライセンス (5年間平日サポート付) V2 | B51780481 | 36,400円 | ★ | サービス時間帯: 月曜～金曜8:30～19:00(祝日および年末年始を除く) サポート対象範囲: 仮想アプライアンス |
| P-142 | Infrastructure Manager Advanced Edition 5ノードライセンス (1年間24時間サポート付) V2 | B51787485 | 149,100円 | ★ | サービス時間帯: 24時間365日 サポート対象範囲: 仮想アプライアンス |
| P-143 | Infrastructure Manager Advanced Edition 5ノードライセンス (3年間24時間サポート付) V2 | B51789485 | 172,300円 | ★ | サービス時間帯: 24時間365日 サポート対象範囲: 仮想アプライアンス |
| P-144 | Infrastructure Manager Advanced Edition 5ノードライセンス (5年間24時間サポート付) V2 | B5178B485 | 195,500円 | ★ | サービス時間帯: 24時間365日 サポート対象範囲: 仮想アプライアンス |
| P-145 | Infrastructure Manager Advanced Edition 5ノードライセンス (1年間平日サポート付) V2 | B51788485 | 146,300円 | ★ | サービス時間帯: 月曜～金曜8:30～19:00(祝日および年末年始を除く) サポート対象範囲: 仮想アプライアンス |

D

D-1

※ OS により接続可能装置は異なります。詳細はハードウェア一覧を参照願います。

D

D-1

| 項番 | 製品名 | 型名 | 価格(税別) | 力 | 備考 |
|-------|---|-----------|------------|---|---|
| P-146 | Infrastructure Manager Advanced Edition 5ノードライセンス (3年間平日サポート付) V2 | B5178A485 | 163,700円 | ★ | サービス時間帯: 月曜～金曜8:30～19:00(祝日および年末年始を除く) サポート対象範囲: 仮想アプライアンス |
| P-147 | Infrastructure Manager Advanced Edition 5ノードライセンス (5年間平日サポート付) V2 | B5178C485 | 181,200円 | ★ | サービス時間帯: 月曜～金曜8:30～19:00(祝日および年末年始を除く) サポート対象範囲: 仮想アプライアンス |
| P-148 | Infrastructure Manager Advanced Edition 10ノードライセンス (1年間24時間サポート付) V2 | B5177P48A | 298,200円 | ★ | サービス時間帯: 24時間365日 サポート対象範囲: 仮想アプライアンス |
| P-149 | Infrastructure Manager Advanced Edition 10ノードライセンス (3年間24時間サポート付) V2 | B5177R48A | 344,500円 | ★ | サービス時間帯: 24時間365日 サポート対象範囲: 仮想アプライアンス |
| P-150 | Infrastructure Manager Advanced Edition 10ノードライセンス (5年間24時間サポート付) V2 | B5177T48A | 390,700円 | ★ | サービス時間帯: 24時間365日 サポート対象範囲: 仮想アプライアンス |
| P-160 | Infrastructure Manager Advanced Edition 10ノードライセンス (1年間平日サポート付) V2 | B5177Q48A | 292,400円 | ★ | サービス時間帯: 月曜～金曜8:30～19:00(祝日および年末年始を除く) サポート対象範囲: 仮想アプライアンス |
| P-161 | Infrastructure Manager Advanced Edition 10ノードライセンス (3年間平日サポート付) V2 | B5177S48A | 327,200円 | ★ | サービス時間帯: 月曜～金曜8:30～19:00(祝日および年末年始を除く) サポート対象範囲: 仮想アプライアンス |
| P-162 | Infrastructure Manager Advanced Edition 10ノードライセンス (5年間平日サポート付) V2 | B5177U48A | 361,900円 | ★ | サービス時間帯: 月曜～金曜8:30～19:00(祝日および年末年始を除く) サポート対象範囲: 仮想アプライアンス |
| P-163 | Infrastructure Manager Advanced Edition 20ノードライセンス (1年間24時間サポート付) V2 | B5178148F | 537,300円 | ★ | サービス時間帯: 24時間365日 サポート対象範囲: 仮想アプライアンス |
| P-164 | Infrastructure Manager Advanced Edition 20ノードライセンス (3年間24時間サポート付) V2 | B5178348F | 621,900円 | ★ | サービス時間帯: 24時間365日 サポート対象範囲: 仮想アプライアンス |
| P-165 | Infrastructure Manager Advanced Edition 20ノードライセンス (5年間24時間サポート付) V2 | B5178548F | 706,400円 | ★ | サービス時間帯: 24時間365日 サポート対象範囲: 仮想アプライアンス |
| P-166 | Infrastructure Manager Advanced Edition 20ノードライセンス (1年間平日サポート付) V2 | B5178248F | 526,600円 | ★ | サービス時間帯: 月曜～金曜8:30～19:00(祝日および年末年始を除く) サポート対象範囲: 仮想アプライアンス |
| P-167 | Infrastructure Manager Advanced Edition 20ノードライセンス (3年間平日サポート付) V2 | B5178448F | 589,700円 | ★ | サービス時間帯: 月曜～金曜8:30～19:00(祝日および年末年始を除く) サポート対象範囲: 仮想アプライアンス |
| P-168 | Infrastructure Manager Advanced Edition 20ノードライセンス (5年間平日サポート付) V2 | B5178648F | 652,700円 | ★ | サービス時間帯: 月曜～金曜8:30～19:00(祝日および年末年始を除く) サポート対象範囲: 仮想アプライアンス |
| P-169 | Infrastructure Manager Advanced Edition 100ノードライセンス (1年間24時間サポート付) V2 | B5177H48N | 2,387,900円 | ★ | サービス時間帯: 24時間365日 サポート対象範囲: 仮想アプライアンス |
| P-170 | Infrastructure Manager Advanced Edition 100ノードライセンス (3年間24時間サポート付) V2 | B5177K48N | 2,763,500円 | ★ | サービス時間帯: 24時間365日 サポート対象範囲: 仮想アプライアンス |
| P-171 | Infrastructure Manager Advanced Edition 100ノードライセンス (5年間24時間サポート付) V2 | B5177M48N | 3,139,200円 | ★ | サービス時間帯: 24時間365日 サポート対象範囲: 仮想アプライアンス |
| P-172 | Infrastructure Manager Advanced Edition 100ノードライセンス (1年間平日サポート付) V2 | B5177J48N | 2,340,200円 | ★ | サービス時間帯: 月曜～金曜8:30～19:00(祝日および年末年始を除く) サポート対象範囲: 仮想アプライアンス |
| P-173 | Infrastructure Manager Advanced Edition 100ノードライセンス (3年間平日サポート付) V2 | B5177L48N | 2,620,600円 | ★ | サービス時間帯: 月曜～金曜8:30～19:00(祝日および年末年始を除く) サポート対象範囲: 仮想アプライアンス |
| P-174 | Infrastructure Manager Advanced Edition 100ノードライセンス (5年間平日サポート付) V2 | B5177N48N | 2,900,900円 | ★ | サービス時間帯: 月曜～金曜8:30～19:00(祝日および年末年始を除く) サポート対象範囲: 仮想アプライアンス |

- ①
- ・サーバライセンスとノードライセンスを同時に選択してください。
 - ・ノードライセンスの購入数に上限はありません。

■ SupportDesk Standard(Infrastructure Manager Essential Edition)

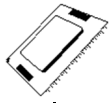
| 項番 | 製品名 | 型名 | 価格(税別) | 力 | 備考 |
|-------|---|-----------|--------|----------|--|
| Q-250 | Infrastructure Manager Essential Edition | SV7BA003G | 4,450円 | ★ (*) | サービス時間帯: 月曜～金曜 8:30～19:00(祝日および年末年始を除く) サポート対象範囲: 仮想アプライアンス * 月単位で自動更新(「価格」欄は月額) |
| Q-251 | Infrastructure Manager Essential Edition | SV7BA003R | 5,550円 | ★ (*) | サービス時間帯: 24時間365日 サポート対象範囲: 仮想アプライアンス * 月単位で自動更新(「価格」欄は月額) |

E

※ OS により接続可能装置は異なります。詳細はハードウェア一覧を参照願います。

E

5. CPU【必須選択オプション】



- ・カスタムメイド型名にいずれか必ず1つ選択してください。
- ・異なる種類のCPUを混在搭載することはできません。
- ・物理CPU1個につき、DIMMを最低1枚搭載する必要があります。
- ・TDP値150W以上のCPUを搭載する場合、周囲温度30℃以下の環境にてご使用ください。

【1CPU目】

■Xeon Gold 5200R,6200R(1CPUあたりのサポートメモリ容量:1TB)

| 項番 | 製品名 | 型名 | 価格(税別) | 力 | 備考 |
|-------|--|-----------|----------|---|---|
| D-79 | Xeon Gold 5218R プロセッサ (2.10GHz、20コア、27.5MB) × 1 | PYBCP58X5 | 493,000円 | ● | スレッド数: 40、メモリバス: 2667MHz(最大)、UPI: 10.4GT/s、最大TDP: 125W ※サポートCPU構成: 1CPU、2CPU |
| D-81 | Xeon Gold 5220R プロセッサ (2.20GHz、24コア、35.8MB) × 1 | PYBCP58X6 | 602,000円 | ● | スレッド数: 48、メモリバス: 2667MHz(最大)、UPI: 10.4GT/s、最大TDP: 150W ※サポートCPU構成: 1CPU、2CPU |
| D-100 | Xeon Gold 6226R プロセッサ (2.90GHz、16コア、22.0MB) × 1 | PYBCP58X8 | 614,000円 | ● | スレッド数: 32、メモリバス: 2933MHz(最大)、UPI: 10.4GT/s、最大TDP: 150W ※サポートCPU構成: 1CPU、2CPU |
| D-106 | Xeon Gold 6240R プロセッサ (2.40GHz、24コア、35.8MB) × 1 | PYBCP58XC | 712,000円 | ● | スレッド数: 48、メモリバス: 2933MHz(最大)、UPI: 10.4GT/s、最大TDP: 165W ※サポートCPU構成: 1CPU、2CPU |
| D-110 | Xeon Gold 6230R プロセッサ (2.10GHz、26コア、35.8MB) × 1 | PYBCP58X9 | 328,000円 | ● | スレッド数: 52、メモリバス: 2933MHz(最大)、UPI: 10.4GT/s、最大TDP: 150W ※サポートCPU構成: 1CPU、2CPU |
| D-112 | Xeon Gold 6238R プロセッサ (2.20GHz、28コア、38.5MB) × 1 | PYBCP58XA | 751,000円 | ● | スレッド数: 56、メモリバス: 2933MHz(最大)、UPI: 10.4GT/s、最大TDP: 165W ※サポートCPU構成: 1CPU、2CPU |

■Xeon Gold 5200,5200S,6200,6200V/Platinum 8200(1CPUあたりのサポートメモリ容量:1TB)

| 項番 | 製品名 | 型名 | 価格(税別) | 力 | 備考 |
|-------|---|-----------|------------|---|---|
| D-193 | Xeon Gold 5222 プロセッサ (3.80GHz、4コア、16.5MB) × 1 | PYBCP55XC | 403,000円 | ● | スレッド数: 8、メモリバス: 2933MHz(最大)、UPI: 10.4GT/s、最大TDP: 105W ※サポートCPU構成: 1CPU、2CPU |
| D-194 | Xeon Gold 5217 プロセッサ (3GHz、8コア、11.0MB) × 1 | PYBCP55X7 | 589,000円 | ● | スレッド数: 16、メモリバス: 2667MHz(最大)、UPI: 10.4GT/s、最大TDP: 115W ※サポートCPU構成: 1CPU、2CPU |
| D-195 | Xeon Gold 5215 プロセッサ (2.50GHz、10コア、13.8MB) × 1 | PYBCP55X6 | 429,000円 | ● | スレッド数: 20、メモリバス: 2667MHz(最大)、UPI: 10.4GT/s、最大TDP: 85W ※サポートCPU構成: 1CPU、2CPU |
| D-196 | Xeon Gold 5218 プロセッサ (2.30GHz、16コア、22.0MB) × 1 | PYBCP55X8 | 493,000円 | ● | スレッド数: 32、メモリバス: 2667MHz(最大)、UPI: 10.4GT/s、最大TDP: 125W ※サポートCPU構成: 1CPU、2CPU |
| D-197 | Xeon Gold 5220 プロセッサ (2.20GHz、18コア、24.8MB) × 1 | PYBCP55X9 | 602,000円 | ● | スレッド数: 36、メモリバス: 2667MHz(最大)、UPI: 10.4GT/s、最大TDP: 125W ※サポートCPU構成: 1CPU、2CPU |
| D-198 | Xeon Gold 5220S プロセッサ (2.70GHz、18コア、24.8MB) × 1 | PYBCP55XA | 689,000円 | ● | スレッド数: 36、メモリバス: 2667MHz(最大)、UPI: 10.4GT/s、最大TDP: 125W ※サポートCPU構成: 1CPU、2CPU |
| D-199 | Xeon Gold 6234 プロセッサ (3.30GHz、8コア、24.8MB) × 1 | PYBCP55XF | 766,000円 | ● | スレッド数: 16、メモリバス: 2933MHz(最大)、UPI: 10.4GT/s、最大TDP: 130W ※サポートCPU構成: 1CPU、2CPU |
| D-201 | Xeon Gold 6226 プロセッサ (2.70GHz、12コア、19.25MB) × 1 | PYBCP55XD | 614,000円 | ● | スレッド数: 24、メモリバス: 2933MHz(最大)、UPI: 10.4GT/s、最大TDP: 125W ※サポートCPU構成: 1CPU、2CPU |
| D-202 | Xeon Gold 6242 プロセッサ (2.80GHz、16コア、22.0MB) × 1 | PYBCP55XJ | 988,000円 | ● | スレッド数: 32、メモリバス: 2933MHz(最大)、UPI: 10.4GT/s、最大TDP: 150W ※サポートCPU構成: 1CPU、2CPU |
| D-203 | Xeon Gold 6240 プロセッサ (2.60GHz、18コア、24.8MB) × 1 | PYBCP55XH | 949,000円 | ● | スレッド数: 36、メモリバス: 2933MHz(最大)、UPI: 10.4GT/s、最大TDP: 150W ※サポートCPU構成: 1CPU、2CPU |
| D-205 | Xeon Gold 6230 プロセッサ (2.10GHz、20コア、27.5MB) × 1 | PYBCP55XE | 655,000円 | ● | スレッド数: 40、メモリバス: 2933MHz(最大)、UPI: 10.4GT/s、最大TDP: 125W ※サポートCPU構成: 1CPU、2CPU |
| D-206 | Xeon Gold 6248 プロセッサ (2.50GHz、20コア、27.5MB) × 1 | PYBCP55XL | 1,192,000円 | ● | スレッド数: 40、メモリバス: 2933MHz(最大)、UPI: 10.4GT/s、最大TDP: 150W ※サポートCPU構成: 1CPU、2CPU |
| D-207 | Xeon Gold 6238 プロセッサ (2.10GHz、22コア、30.3MB) × 1 | PYBCP55XG | 1,001,000円 | ● | スレッド数: 44、メモリバス: 2933MHz(最大)、UPI: 10.4GT/s、最大TDP: 140W ※サポートCPU構成: 1CPU、2CPU |
| D-208 | Xeon Gold 6252 プロセッサ (2.10GHz、24コア、35.8MB) × 1 | PYBCP55XM | 1,365,000円 | ● | スレッド数: 48、メモリバス: 2933MHz(最大)、UPI: 10.4GT/s、最大TDP: 150W ※サポートCPU構成: 1CPU、2CPU |
| D-209 | Xeon Gold 6222V プロセッサ (1.80GHz、20コア、27.5MB) × 1 | PYBCP55XP | 608,000円 | ● | スレッド数: 40、メモリバス: 2400MHz(最大)、UPI: 10.4GT/s、最大TDP: 115W ※サポートCPU構成: 1CPU、2CPU |
| D-210 | Xeon Gold 6262V プロセッサ (1.90GHz、24コア、33.0MB) × 1 | PYBCP55XQ | 1,092,000円 | ● | スレッド数: 48、メモリバス: 2400MHz(最大)、UPI: 10.4GT/s、最大TDP: 135W ※サポートCPU構成: 1CPU、2CPU |
| D-213 | Xeon Platinum 8260 プロセッサ (2.40GHz、24コア、35.8MB) × 1 | PYBCP55XT | 1,916,000円 | ● | スレッド数: 48、メモリバス: 2933MHz(最大)、UPI: 10.4GT/s、最大TDP: 165W ※サポートCPU構成: 1CPU、2CPU |
| D-216 | Xeon Platinum 8276 プロセッサ (2.20GHz、28コア、38.5MB) × 1 | PYBCP55XW | 3,557,000円 | ● | スレッド数: 56、メモリバス: 2933MHz(最大)、UPI: 10.4GT/s、最大TDP: 165W ※サポートCPU構成: 1CPU、2CPU |

■Xeon Platinum 8200Y(1CPUあたりのサポートメモリ容量:1TB)

| 項番 | 製品名 | 型名 | 価格(税別) | 力 | 備考 |
|-------|--|-----------|------------|---|---|
| D-232 | Xeon Platinum 8260Y プロセッサ (2.40GHz、16/20/24コア、35.8MB) × 1 | PYBCP56XE | 2,119,000円 | ● | スレッド数: 32/40/48、メモリバス: 2933MHz(最大)、UPI: 10.4GT/s、最大TDP: 165W ※サポートCPU構成: 1CPU、2CPU |

F

G

※ OS により接続可能装置は異なります。詳細はハードウェア一覧を参照願います。

F

【2CPU目】

■Xeon Gold 5200R,6200R(1CPUあたりのサポートメモリ容量:1TB)

| 項番 | 製品名 | 型名 | 価格(税別) | 力 | 備考 |
|-------|--|------------------------|----------------------|---|--|
| D-79 | Xeon Gold 5218R プロセッサ (2.10GHz、20コア、27.5MB) × 1 | PY-CP58X5 PYBCP58X5 | 493,000円 493,000円 | ● | スレッド数:40、メモリバス:2667MHz(最大)、UPI:10.4GT/s、最大TDP:125W ※サポートCPU構成:1CPU、2CPU |
| D-81 | Xeon Gold 5220R プロセッサ (2.20GHz、24コア、35.8MB) × 1 | PY-CP58X6 PYBCP58X6 | 602,000円 602,000円 | ● | スレッド数:48、メモリバス:2667MHz(最大)、UPI:10.4GT/s、最大TDP:150W ※サポートCPU構成:1CPU、2CPU |
| D-100 | Xeon Gold 6226R プロセッサ (2.90GHz、16コア、22.0MB) × 1 | PY-CP58X8 PYBCP58X8 | 614,000円 614,000円 | ● | スレッド数:32、メモリバス:2933MHz(最大)、UPI:10.4GT/s、最大TDP:150W ※サポートCPU構成:1CPU、2CPU |
| D-106 | Xeon Gold 6240R プロセッサ (2.40GHz、24コア、35.8MB) × 1 | PY-CP58XC PYBCP58XC | 712,000円 712,000円 | ● | スレッド数:48、メモリバス:2933MHz(最大)、UPI:10.4GT/s、最大TDP:165W ※サポートCPU構成:1CPU、2CPU |
| D-110 | Xeon Gold 6230R プロセッサ (2.10GHz、26コア、35.8MB) × 1 | PY-CP58X9 PYBCP58X9 | 328,000円 328,000円 | ● | スレッド数:52、メモリバス:2933MHz(最大)、UPI:10.4GT/s、最大TDP:150W ※サポートCPU構成:1CPU、2CPU |
| D-112 | Xeon Gold 6238R プロセッサ (2.20GHz、28コア、38.5MB) × 1 | PY-CP58XA PYBCP58XA | 751,000円 751,000円 | ● | スレッド数:56、メモリバス:2933MHz(最大)、UPI:10.4GT/s、最大TDP:165W ※サポートCPU構成:1CPU、2CPU |

■Xeon Gold 5200S,5200S,6200,6200V/Platinum 8200(1CPUあたりのサポートメモリ容量:1TB)

| 項番 | 製品名 | 型名 | 価格(税別) | 力 | 備考 |
|-------|---|------------------------|--------------------------|---|--|
| D-193 | Xeon Gold 5222 プロセッサ (3.80GHz、4コア、16.5MB) × 1 | PY-CP55XC PYBCP55XC | 403,000円 403,000円 | ● | スレッド数:8、メモリバス:2933MHz(最大)、UPI:10.4GT/s、最大TDP:105W ※サポートCPU構成:1CPU、2CPU |
| D-194 | Xeon Gold 5217 プロセッサ (3GHz、8コア、11.0MB) × 1 | PY-CP55X7 PYBCP55X7 | 589,000円 589,000円 | ● | スレッド数:16、メモリバス:2667MHz(最大)、UPI:10.4GT/s、最大TDP:115W ※サポートCPU構成:1CPU、2CPU |
| D-195 | Xeon Gold 5215 プロセッサ (2.50GHz、10コア、13.8MB) × 1 | PY-CP55X6 PYBCP55X6 | 429,000円 429,000円 | ● | スレッド数:20、メモリバス:2667MHz(最大)、UPI:10.4GT/s、最大TDP:85W ※サポートCPU構成:1CPU、2CPU |
| D-196 | Xeon Gold 5218 プロセッサ (2.30GHz、16コア、22.0MB) × 1 | PY-CP55X8 PYBCP55X8 | 493,000円 493,000円 | ● | スレッド数:32、メモリバス:2667MHz(最大)、UPI:10.4GT/s、最大TDP:125W ※サポートCPU構成:1CPU、2CPU |
| D-197 | Xeon Gold 5220 プロセッサ (2.20GHz、18コア、24.8MB) × 1 | PY-CP55X9 PYBCP55X9 | 602,000円 602,000円 | ● | スレッド数:36、メモリバス:2667MHz(最大)、UPI:10.4GT/s、最大TDP:125W ※サポートCPU構成:1CPU、2CPU |
| D-198 | Xeon Gold 5220S プロセッサ (2.70GHz、18コア、24.8MB) × 1 | PY-CP55XA PYBCP55XA | 689,000円 689,000円 | ● | スレッド数:36、メモリバス:2667MHz(最大)、UPI:10.4GT/s、最大TDP:125W ※サポートCPU構成:1CPU、2CPU |
| D-199 | Xeon Gold 6234 プロセッサ (3.20GHz、8コア、24.8MB) × 1 | PY-CP55XF PYBCP55XF | 766,000円 766,000円 | ● | スレッド数:16、メモリバス:2933MHz(最大)、UPI:10.4GT/s、最大TDP:130W ※サポートCPU構成:1CPU、2CPU |
| D-201 | Xeon Gold 6226 プロセッサ (2.70GHz、12コア、19.25MB) × 1 | PY-CP55XD PYBCP55XD | 614,000円 614,000円 | ● | スレッド数:24、メモリバス:2933MHz(最大)、UPI:10.4GT/s、最大TDP:125W ※サポートCPU構成:1CPU、2CPU |
| D-202 | Xeon Gold 6242 プロセッサ (2.80GHz、16コア、22.0MB) × 1 | PY-CP55XJ PYBCP55XJ | 988,000円 988,000円 | ● | スレッド数:32、メモリバス:2933MHz(最大)、UPI:10.4GT/s、最大TDP:150W ※サポートCPU構成:1CPU、2CPU |
| D-203 | Xeon Gold 6240 プロセッサ (2.60GHz、18コア、24.8MB) × 1 | PY-CP55XH PYBCP55XH | 949,000円 949,000円 | ● | スレッド数:36、メモリバス:2933MHz(最大)、UPI:10.4GT/s、最大TDP:150W ※サポートCPU構成:1CPU、2CPU |
| D-205 | Xeon Gold 6230 プロセッサ (2.10GHz、20コア、27.5MB) × 1 | PY-CP55XE PYBCP55XE | 655,000円 655,000円 | ● | スレッド数:40、メモリバス:2933MHz(最大)、UPI:10.4GT/s、最大TDP:125W ※サポートCPU構成:1CPU、2CPU |
| D-206 | Xeon Gold 6248 プロセッサ (2.50GHz、20コア、27.5MB) × 1 | PY-CP55XL PYBCP55XL | 1,192,000円 1,192,000円 | ● | スレッド数:40、メモリバス:2933MHz(最大)、UPI:10.4GT/s、最大TDP:150W ※サポートCPU構成:1CPU、2CPU |
| D-207 | Xeon Gold 6238 プロセッサ (2.10GHz、22コア、30.3MB) × 1 | PY-CP55XG PYBCP55XG | 1,001,000円 1,001,000円 | ● | スレッド数:44、メモリバス:2933MHz(最大)、UPI:10.4GT/s、最大TDP:140W ※サポートCPU構成:1CPU、2CPU |
| D-208 | Xeon Gold 6252 プロセッサ (2.10GHz、24コア、35.8MB) × 1 | PY-CP55XM PYBCP55XM | 1,365,000円 1,365,000円 | ● | スレッド数:48、メモリバス:2933MHz(最大)、UPI:10.4GT/s、最大TDP:150W ※サポートCPU構成:1CPU、2CPU |
| D-209 | Xeon Gold 6222V プロセッサ (1.80GHz、20コア、27.5MB) × 1 | PY-CP55XP PYBCP55XP | 608,000円 608,000円 | ● | スレッド数:40、メモリバス:2400MHz(最大)、UPI:10.4GT/s、最大TDP:115W ※サポートCPU構成:1CPU、2CPU |
| D-210 | Xeon Gold 6262V プロセッサ (1.90GHz、24コア、33.0MB) × 1 | PY-CP55XQ PYBCP55XQ | 1,092,000円 1,092,000円 | ● | スレッド数:48、メモリバス:2400MHz(最大)、UPI:10.4GT/s、最大TDP:135W ※サポートCPU構成:1CPU、2CPU |
| D-213 | Xeon Platinum 8260 プロセッサ (2.40GHz、24コア、35.8MB) × 1 | PY-CP55XT PYBCP55XT | 1,916,000円 1,916,000円 | ● | スレッド数:48、メモリバス:2933MHz(最大)、UPI:10.4GT/s、最大TDP:165W ※サポートCPU構成:1CPU、2CPU |
| D-216 | Xeon Platinum 8276 プロセッサ (2.20GHz、28コア、38.5MB) × 1 | PY-CP55XW PYBCP55XW | 3,557,000円 3,557,000円 | ● | スレッド数:56、メモリバス:2933MHz(最大)、UPI:10.4GT/s、最大TDP:165W ※サポートCPU構成:1CPU、2CPU |

■Xeon Platinum 8200Y(1CPUあたりのサポートメモリ容量:1TB)

| 項番 | 製品名 | 型名 | 価格(税別) | 力 | 備考 |
|-------|--|------------------------|--------------------------|---|--|
| D-232 | Xeon Platinum 8260Y プロセッサ (2.40GHz、16/20/24コア、35.8MB) × 1 | PY-CP56XE PYBCP56XE | 2,119,000円 2,119,000円 | ● | スレッド数:32/40/48、メモリバス:2933MHz(最大)、UPI:10.4GT/s、最大TDP:165W ※サポートCPU構成:1CPU、2CPU |

| 項番 | 製品名 | 型名 | 価格(税別) | 力 | 備考 |
|-------|-------------------|-----------|---------|---|--------------------------|
| D-291 | CPU搭載キット(2CPU目) | PYBTKCP01 | 1,100円 | ● | 2nd CPUカスタムメイド搭載時用ヒートシンク |
| D-26 | CPUクーラーキット(2CPU目) | PY-TKCP31 | 13,000円 | | 2nd CPU一般型名搭載時用ヒートシンク |

① CPU搭載キット(2CPU目)

・2CPU目をカスタムメイド型名で搭載する際に必要となります。

① CPUクーラーキット(2CPU目)

・2CPU目を一般型名で手配する際に必要となります。

G

G

Intel® Speed Select Technology

BIOSセットアップメニューよりコア数・周波数を変更可能です。

| CPU | Base | | | Speed Select Config 1 | | | Speed Select Config 2 | | |
|---------------------|------|-----------|----------|-----------------------|-----------|----------|-----------------------|-----------|----------|
| | コア数 | 周波数 (GHz) | LLC (MB) | コア数 | 周波数 (GHz) | LLC (MB) | コア数 | 周波数 (GHz) | LLC (MB) |
| Xeon Platinum 8260Y | 24 | 2.4 | 35.8 | 20 | 2.5 | 35.8 | 16 | 2.7 | 35.8 |

Base: 基本設定(デフォルト)

Speed Select Config 1: 設定可能な構成1

Speed Select Config 2: 設定可能な構成2

CPUサポートテクノロジー

| CPU | サポートテクノロジー | | |
|---------------------|------------|-------|----|
| | Turbo | Hyper | VT |
| Xeon Gold 5218R | 対応 | 対応 | 対応 |
| Xeon Gold 5220R | | | |
| Xeon Gold 6226R | | | |
| Xeon Gold 6240R | | | |
| Xeon Gold 6230R | | | |
| Xeon Gold 6238R | | | |
| Xeon Gold 5222 | | | |
| Xeon Gold 5217 | | | |
| Xeon Gold 5215 | | | |
| Xeon Gold 5218 | | | |
| Xeon Gold 5220 | | | |
| Xeon Gold 5220S | | | |
| Xeon Gold 6234 | | | |
| Xeon Gold 6226 | | | |
| Xeon Gold 6242 | | | |
| Xeon Gold 6240 | | | |
| Xeon Gold 6230 | | | |
| Xeon Gold 6248 | | | |
| Xeon Gold 6238 | | | |
| Xeon Gold 6252 | | | |
| Xeon Gold 6222V | | | |
| Xeon Gold 6262V | | | |
| Xeon Platinum 8260 | | | |
| Xeon Platinum 8276 | | | |
| Xeon Platinum 8260Y | | | |

Turbo: Intel® Turbo Boost Technology
 Hyper: Intel® Hyper-Threading Technology
 VT: Intel® Virtualization Technology

H

H

6. メモリ設定オプション [カスタムメイド専用]



- ・搭載するCPU数と同数の選択が必要です。
- ・必ず、留意事項編「メモリ関連事項」の「メモリの動作モードについて」を参照のうえ、手配願います。

②

| 項番 | 製品名 | 型名 | 価格(税別) | 力 | 備考 |
|------|----------------------|--------|---------|---|------------------------------------|
| Q-75 | パフォーマンスモード 設定サービス | PYBMP1 | 10,000円 | ● | カスタムメイド搭載したメモリをパフォーマンスモードに設定するサービス |

7. メモリ【必須選択オプション】



- ・カスタムメイド型名にていずれか必ず1つ以上、同一メモリ型名で選択してください。
- ・12枚セット選択時、2CPU構成が必須となります。
- ・BIOSでNUMA有効化を設定している場合、一部の領域を性能改善用途で使用するため、実際にお客様の使用可能な容量は本数値を下回る場合があります。
- ・必ず、「メモリの搭載について」を参照のうえ、手配願います。

■ 2933 Registered DIMM

・単品

⑬

| 項番 | 製品名 | 型名 | 価格(税別) | 力 | 備考 |
|-------|-----------------------------------|--------------------------|----------------------|---|------------------|
| E-127 | メモリ-8GB (8GB 2933 RDIMM × 1) | PY-ME08SF4 PYBME08SF4 | 117,000円 117,000円 | | Rank: Single × 8 |
| E-128 | メモリ-16GB (16GB 2933 RDIMM × 1) | PY-ME16SF3 PYBME16SF3 | 248,000円 248,000円 | ● | Rank: Dual × 8 |

⑬

| 項番 | 製品名 | 型名 | 価格(税別) | 力 | 備考 |
|-------|-----------------------------------|--------------------------|----------------------|---|------------------|
| E-129 | メモリ-16GB (16GB 2933 RDIMM × 1) | PY-ME16SF4 PYBME16SF4 | 248,000円 248,000円 | ● | Rank: Single × 4 |
| E-130 | メモリ-32GB (32GB 2933 RDIMM × 1) | PY-ME32SF3 PYBME32SF3 | 504,000円 504,000円 | ● | Rank: Dual × 4 |

・12枚セット

①

| 項番 | 製品名 | 型名 | 価格(税別) | 力 | 備考 |
|-------|-----------------------------------|------------|------------|---|------------------|
| E-133 | メモリ-96GB (8GB 2933 RDIMM × 12) | PYBME96SFE | 1,185,000円 | ● | Rank: Single × 8 |

①

| 項番 | 製品名 | 型名 | 価格(税別) | 力 | 備考 |
|-------|-------------------------------------|------------|------------|---|------------------|
| E-134 | メモリ-192GB (16GB 2933 RDIMM × 12) | PYBME19SFF | 2,228,000円 | ● | Rank: Single × 4 |
| E-135 | メモリ-384GB (32GB 2933 RDIMM × 12) | PYBME38SFF | 2,620,000円 | ● | Rank: Dual × 4 |

■ 2933 Load Reduced DIMM

⑬

| 項番 | 製品名 | 型名 | 価格(税別) | 力 | 備考 |
|-------|------------------------------------|--------------------------|--------------------------|---|----------------|
| E-131 | メモリ-64GB (64GB 2933 LRDIMM × 1) | PY-ME64EE3 PYBME64EE3 | 1,800,000円 1,800,000円 | ● | Rank: Quad × 4 |

I

※ OS により接続可能装置は異なります。詳細はハードウェア一覧を参照願います。

メモリの搭載について

- (1) 異なる種類のDIMM(RDIMIM×4/RDIMM×8/LRDIMM)は混在搭載することはできません。
 (2) RDIMMにおいて、下表の組み合わせのみ混在搭載可能です。

| 製品名 | 型名 | PY-ME08SF4 PYBME08SF4 | PY-ME16SF3 PYBME16SF3 | PY-ME16SF4 PYBME16SF4 | PY-ME32SF3 PYBME32SF3 | PYBME96SFE | PYBME19SFF | PYBME38SFF |
|-------------------------------|--------------------------|--------------------------|--------------------------|--------------------------|--------------------------|------------|------------|------------|
| メモリ-8GB(8GB 2933 RDIMM×1) | PY-ME08SF4 PYBME08SF4 | ○ | ○(*1) | × | × | × | × | × |
| メモリ-16GB(16GB 2933 RDIMM×1) | PY-ME16SF3 PYBME16SF3 | ○(*1) | ○ | × | × | × | × | × |
| メモリ-16GB(16GB 2933 RDIMM×1) | PY-ME16SF4 PYBME16SF4 | × | × | ○ | ○(*1) | × | × | × |
| メモリ-32GB(32GB 2933 RDIMM×1) | PY-ME32SF3 PYBME32SF3 | × | × | ○(*1) | ○ | × | × | × |
| メモリ-96GB(8GB 2933 RDIMM×12) | PYBME96SFE | × | × | × | × | - | - | - |
| メモリ-192GB(16GB 2933 RDIMM×12) | PYBME19SFF | × | × | × | × | - | - | - |
| メモリ-384GB(32GB 2933 RDIMM×12) | PYBME38SFF | × | × | × | × | - | - | - |

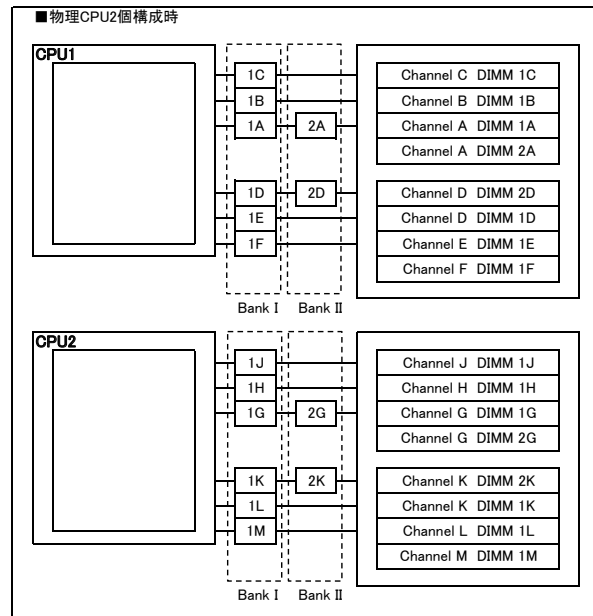
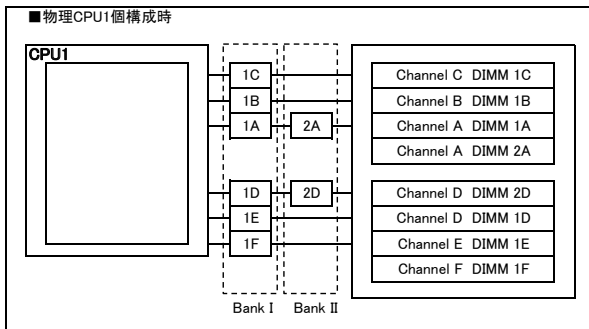
○:混在可能、×:混在不可、-:対象構成無し

(*1) 混在可能な条件は、留意事項編「メモリ関連事項」の「メモリの動作モードについて」を参照ください。

(*2) 一般型名にて増設する場合は、混在可能です。

- (3) 物理CPU1個につき、DIMMを最低1枚搭載する必要があります(DIMMを9枚以上搭載する場合は、CPUを2個搭載する必要があります)。

【メモリ搭載位置】



[注1]搭載可能メモリ容量について
 CPUにより搭載可能なメモリ容量が異なります。搭載メモリ容量はOSの使用可能メモリ容量に準じます。
 OSにおける使用可能メモリ容量は留意事項編「OSにおける最大CPU数/使用可能なメモリ容量について」を参照ください。

[注2]メモリ動作クロックについて
 搭載するCPU、メモリの種類や数量、BIOSの設定により、メモリ動作クロックが異なります。最も遅いCPU、メモリに合わせて、すべてのチャネル上のメモリ動作クロックが決まります。
 詳細は下表を参照願います。

【メモリ動作クロック】

| 搭載CPUの メモリバス(MHz) | メモリ動作クロック(MHz) | | | |
|----------------------|----------------|--------------|----------------|--------------|
| | RDIMM 2933MHz | | LRDIMM 2933MHz | |
| 電圧設定(BIOS) | 1.2V | | | |
| DIMM数 | 1DPC 1~6枚 | 2DPC 7~8枚 | 1DPC 1~6枚 | 2DPC 7~8枚 |
| 2933 | 2933 | 2666 | 2933 | 2666 |
| 2667 | 2667 | 2667 | 2667 | 2667 |
| 2400 | 2400 | 2400 | 2400 | 2400 |
| 2133 | 2133 | 2133 | 2133 | 2133 |

※DPC:チャネルあたりのDIMM数

メモリの動作モードについて

メモリの動作モードについては、留意事項編「メモリ関連事項」をご確認のうえ、ご利用願います。

I

8. ストレージベイ【必須選択オプション】



・搭載出荷オプション選択時、カスタムメイド型名にいずれか必ず1つ選択してください。梱包オプション選択時、カスタムメイド型名は選択できません。
 ・ベイ追加オプション選択時、PRIMERGY CX400 M4 シャーシにブリッジボード(HDD/SSD用)を手配する必要があります。

| 項番 | 製品名 | 型名 | 価格(税別) | 力 | 備考 |
|-------|--------------------------------|----------------------|------------------|---|------------------------------|
| F-30 | ベイ追加オプション (2.5インチHDD/SSD×2) | PY-BA2203 | 6,000円 | ● | 2.5インチストレージベイ×2 |
| | | PYBBA2203 | 6,000円 | | |
| F-781 | 内蔵2.5インチストレージダミートレイ | PY-DMT03 PYBDMT03 | 2,100円 2,100円 | ● | 2.5インチストレージベイを使用しない場合のダミートレイ |

9. ライザーカード



・PCIスロットを使用する場合は、本オプションを必ず選択してください。
 ・PCIe(×16) ライザーカードを手配する場合、PYBPRE619とPYBPRE61AまたはPYBPRE61BとPYBPRE61Aの同時手配必須です。
 ・PCIe(×16) ライザーカード[PY-PRE624]/[PY-PRE61B,PYBPRE61B]適用時、2CPU構成にする必要があります。

| 項番 | 製品名 | 型名 | 価格(税別) | 力 | 備考 |
|-------|------------------------|-----------|---------|---|--|
| I-221 | PCIe(×16) ライザーカード | PYBPRE619 | 11,000円 | ● | PCIスロット1が使用可能 CPU11に接続 |
| I-223 | PCIe(×16) ライザーカード | PY-PRE61B | 11,000円 | ● | PCIスロット1が使用可能 CPU21に接続 |
| | | PYBPRE61B | 11,000円 | | |
| I-222 | PCIe(×16) ライザーカード | PYBPRE61A | 11,000円 | ● | PCIスロット2が使用可能 CPU11に接続 |
| I-224 | PCIe(×16) ライザーカード左右セット | PY-PRE623 | 22,000円 | | PCIスロット1,2が使用可能 CPU11に接続 |
| I-225 | PCIe(×16) ライザーカード左右セット | PY-PRE624 | 22,000円 | | PCIスロット1,2が使用可能 スロット1はCPU2,スロット2はCPU11に接続 |

J

J

10. 内蔵ストレージコントローラ



- ・M.2 Flash モジュールを搭載時、内蔵ストレージでアレイ接続する場合は、SASアレイコントローラカードが必須となります。
- ・使用するストレージコントローラと内蔵ストレージの接続可否および内蔵ストレージの混在可能な組み合わせについては、「内蔵ストレージ構成時の注意事項」を参照ください。
- ・同一のカスタムメイド型名の内蔵ストレージを追加し、RAID設定サービスを手配することにより、RAID設定を構築し出荷いたします。詳細については、「RAID設定サービスについて」を参照ください。
- ・非アレイ接続とアレイ接続の混在はできません。
- ・使用するOSによらず、標準搭載のリモートマネジメントコントローラ(iRMC S5)と連携し、内蔵ストレージの稼働状態およびRAID状態を監視することが可能です。使用するストレージコントローラにより、監視可能な範囲が異なりますので、詳細については、留意事項編「iRMC(リモートマネジメントコントローラ)関連」をご確認ください。
- ・オンボードSATAコントローラのアレイ構成では仮想化機能をご使用になれません。

《非アレイ/アレイ接続》

オンボードSATAコントローラ (標準搭載) ※デバイスポート数:2(2×1)
※RAIDレベル:0/1(ホットスベア可)

- ① オンボードSATAコントローラに BC-SATA HDD/SATA SSDを接続時、SATAケーブルの手配が必要です。
- ・M.2 Flash モジュールを搭載時、オンボードSATAコントローラにてアレイ接続はできません。

| 項番 | 製品名 | 型名 | 価格(税別) | 力 | 備考 |
|------|----------|-----------|--------|---|----------------|
| N-25 | SATAケーブル | PY-CBT004 | 5,000円 | | 内蔵ストレージ接続用ケーブル |
| | | PYBCBT004 | 5,000円 | ● | |

《非アレイ/アレイ接続》

- ① 使用OS(OS機能)により、接続可能なストレージ構成、接続方式が異なります。詳細については、留意事項編「SASコントローラカードの接続方法について」を参照ください。

| 項番 | 製品名 | 型名 | 価格(税別) | 力 | 備考 |
|-------|--------------|----------|---------|---|---|
| I-148 | SASコントローラカード | PY-SC3FA | 51,000円 | | 内蔵ストレージ/SASバックアップ装置接続用カード(PSAS CP400i) |
| | | PYBSC3FA | 51,000円 | ● | インターフェース:SFF8643×2 データ転送速度:SAS 12Gbps デバイスポート数:8(4×2) ホストバス:PCI Express3.0 RAIDレベル:0/1(ホットスベア可) |

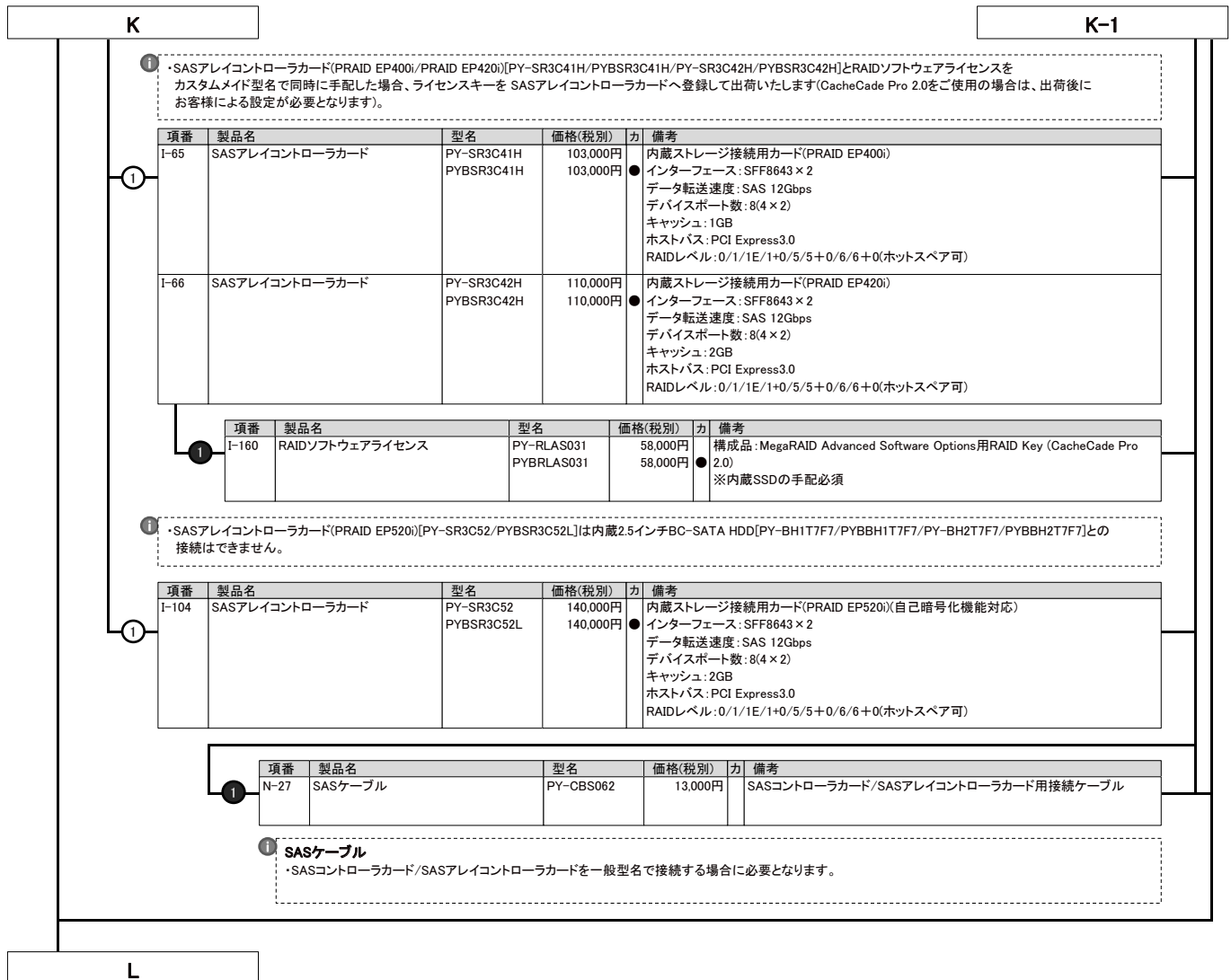
《アレイ接続》

| 項番 | 製品名 | 型名 | 価格(税別) | 力 | 備考 |
|-------|--------------------------------|------------|---------|---|--|
| I-7 | SASアレイコントローラカード | PY-SR3FA | 57,000円 | | 内蔵ストレージ接続用カード(PRAID CP400i) |
| | | PYBSR3FA | 57,000円 | ● | インターフェース:SFF8643×2 データ転送速度:SAS 12Gbps デバイスポート数:8(4×2) ホストバス:PCI Express3.0 RAIDレベル:0/1/1E/1+0/5/5+0(ホットスベア可) |
| I-332 | SASアレイコントローラカード (PRAID CP500i) | PY-SR3FB2 | 90,000円 | | 内蔵ストレージ接続用カード(PRAID CP500i) |
| | | PYBSR3FB2L | 90,000円 | ● | インターフェース:SFF8643×2 データ転送速度:SAS 12Gbps デバイスポート数:8(4×2) ホストバス:PCI Express3.1 RAIDレベル:0/1/1+0/5/5+0(ホットスベア可) |

K

K-1

※ OS により接続可能装置は異なります。詳細はハードウェア一覧を参照願います。



L

11. 内蔵ストレージ



- ・梱包オプション選択時、カスタムメイド型の内蔵ストレージは選択できません。
- ・周囲温度、CPUのTDP値により搭載可能な内蔵ストレージが異なります。詳細については、「内蔵ストレージの搭載条件」を参照ください。
- ・使用するストレージコントローラと内蔵ストレージの接続可否および内蔵ストレージの混在可能な組み合わせについては、「内蔵ストレージ構成時の注意事項」を参照ください。
- ・同一のカスタムメイド型の内蔵ストレージを追加し、RAID設定サービスを手配することにより、RAID設定を構築し出荷いたします。詳細については「RAID設定サービスについて」を参照ください。
- ・お客様の構成/用途に応じて複数の内蔵ストレージから選択可能です。内蔵ストレージを選択する際の指針を含め、ストレージ関連については、当社ホームページ(https://jp.fujitsu.com/platform/server/primergy/hdd_construct/)を参照ください。
- ・カスタムメイド型にて内蔵ストレージを手配する場合、以下優先順で内蔵ストレージが搭載され出荷されます。ご注意ください。
SATA SSD>SATA HDD

内蔵ストレージの搭載条件

| 周囲温度条件 | 内蔵ストレージ | CPU TDP値 | |
|--------|---------|----------|--------|
| | | 140W以下 | 150W以上 |
| 30℃以下 | HDD | ○ | × |
| | SSD | ○ | ○ |
| 35℃以下 | HDD | × | - |
| | SSD | ○ | - |

○: 搭載可、×: 搭載不可、-: 対象外

※ 同一シャーシに搭載するノードの中で、1台でもTDP 150W以上のCPUを搭載している場合、すべてのノードに本条件が適用されます。

■BC-SATA HDD(SATA 6Gbps、7.2krpm)[512e]

| 項番 | 製品名 | 型名 | 価格(税別) | 力 | 備考 |
|-------|--|------------|----------|---|-------------------------------------|
| F-304 | 内蔵2.5インチBC-SATA HDD -1TB(7.2krpm) ※2023年12月28日販売終息予定 | PY-BH1T7F7 | 66,000円 | 力 | データ転送速度: SATA 6Gbps |
| | | PYBBH1T7F7 | 66,000円 | ● | ● セクターサイズ: 512e 用途: システム領域/データ領域 |
| F-312 | 内蔵2.5インチBC-SATA HDD -2TB(7.2krpm) ※2023年12月28日販売終息予定 | PY-BH2T7F7 | 132,000円 | 力 | データ転送速度: SATA 6Gbps |
| | | PYBBH2T7F7 | 132,000円 | ● | ● セクターサイズ: 512e 用途: システム領域/データ領域 |

■BC-SATA HDD(SATA 6Gbps、7.2krpm)[512n]

| 項番 | 製品名 | 型名 | 価格(税別) | 力 | 備考 |
|-------|--|--------------------------|--------------------|---|--|
| F-772 | 内蔵2.5インチBC-SATA HDD -1TB(7.2krpm) ※2023年12月28日販売終息予定 | PY-BH1T7D9 PYBBH1T7D9 | 66,000円 66,000円 | 力 | データ転送速度: SATA 6Gbps ● セクターサイズ: 512n 用途: システム領域/データ領域 |

① SATA SSD[有寿命部品]

- ・SATA SSDをオンボードSATAコントローラに接続する場合は、必ずアレイ接続でご使用ください。非アレイ接続のご使用は非サポートです。詳細については、留意事項編「SATA SSD[有寿命部品]をアレイ構成で使用する場合について」を参照ください。
- ・本製品は「有寿命部品」となり、寿命時には製品を再購入いただく必要があります。詳細については、留意事項編「SSD / Optane PMemの書き込み保証値について」を参照ください。

■SATA SSD(SATA 6Gbps、Mixed Use)[有寿命部品]

| 項番 | 製品名 | 型名 | 価格(税別) | 力 | 備考 |
|-------|--------------------|------------|------------|---|---|
| F-314 | 内蔵2.5インチSSD-480GB | PY-SS48NKJ | 216,000円 | 力 | データ転送速度: SATA 6Gbps |
| | | PYBSS48NKJ | 216,000円 | ● | ● 記録方式: TLC 製品クラス: Mixed Use(Light Endurance)[書き込み保証値 5DWPD] 用途: システム領域/データ領域 |
| F-315 | 内蔵2.5インチSSD-960GB | PY-SS96NKJ | 370,000円 | 力 | データ転送速度: SATA 6Gbps |
| | | PYBSS96NKJ | 370,000円 | ● | ● 記録方式: TLC 製品クラス: Mixed Use(Light Endurance)[書き込み保証値 5DWPD] 用途: システム領域/データ領域 |
| F-316 | 内蔵2.5インチSSD-1.92TB | PY-SS19NKJ | 734,000円 | 力 | データ転送速度: SATA 6Gbps |
| | | PYBSS19NKJ | 734,000円 | ● | ● 記録方式: TLC 製品クラス: Mixed Use(Light Endurance)[書き込み保証値 5DWPD] 用途: システム領域/データ領域 |
| F-317 | 内蔵2.5インチSSD-3.84TB | PY-SS38NKJ | 1,355,000円 | 力 | データ転送速度: SATA 6Gbps |
| | | PYBSS38NKJ | 1,355,000円 | ● | ● 記録方式: TLC 製品クラス: Mixed Use(Light Endurance)[書き込み保証値 3.5DWPD] 用途: システム領域/データ領域 |

| 項番 | 製品名 | 型名 | 価格(税別) | 力 | 備考 |
|-------|----------------------------------|------------|------------|---|--|
| F-537 | 内蔵2.5インチSATA SSD -480GB (MU) | PY-SS48NKP | 216,000円 | 力 | データ転送速度: SATA 6Gbps |
| | | PYBSS48NKP | 216,000円 | ● | ● 記録方式: TLC 製品クラス: Mixed Use[書き込み保証値 3DWPD] 用途: システム領域/データ領域 |
| F-538 | 内蔵2.5インチSATA SSD -960GB (MU) | PY-SS96NKP | 370,000円 | 力 | データ転送速度: SATA 6Gbps |
| | | PYBSS96NKP | 370,000円 | ● | ● 記録方式: TLC 製品クラス: Mixed Use[書き込み保証値 3DWPD] 用途: システム領域/データ領域 |
| F-539 | 内蔵2.5インチSATA SSD -1.92TB (MU) | PY-SS19NKP | 734,000円 | 力 | データ転送速度: SATA 6Gbps |
| | | PYBSS19NKP | 734,000円 | ● | ● 記録方式: TLC 製品クラス: Mixed Use[書き込み保証値 3DWPD] 用途: システム領域/データ領域 |
| F-540 | 内蔵2.5インチSATA SSD -3.84TB (MU) | PY-SS38NKP | 1,355,000円 | 力 | データ転送速度: SATA 6Gbps |
| | | PYBSS38NKP | 1,355,000円 | ● | ● 記録方式: TLC 製品クラス: Mixed Use[書き込み保証値 3DWPD] 用途: システム領域/データ領域 |

M

M-1

max.2

※ OS により接続可能装置は異なります。詳細はハードウェア一覧を参照願います。

| M | | | | M-1 | |
|---|----------------------------------|--------------------------|--------------------------|-----|--|
| ■ SATA SSD(SATA 6Gbps、Read Intensive)[有寿命部品] | | | | | |
| 項番 | 製品名 | 型名 | 価格(税別) | 力 | 備考 |
| ② F-333 | 内蔵2.5インチSSD-240GB | PY-SS24NM9 PYBSS24NM9 | 162,000円 162,000円 | ● | データ転送速度: SATA 6Gbps 記録方式: TLC 製品クラス: Read Intensive[書き込み保証値 1.5DWPD] 用途: システム領域/データ領域 |
| F-334 | 内蔵2.5インチSSD-480GB | PY-SS48NM9 PYBSS48NM9 | 169,000円 169,000円 | ● | データ転送速度: SATA 6Gbps 記録方式: TLC 製品クラス: Read Intensive[書き込み保証値 1.5DWPD] 用途: システム領域/データ領域 |
| F-335 | 内蔵2.5インチSSD-960GB | PY-SS96NM9 PYBSS96NM9 | 279,000円 279,000円 | ● | データ転送速度: SATA 6Gbps 記録方式: TLC 製品クラス: Read Intensive[書き込み保証値 1.5DWPD] 用途: システム領域/データ領域 |
| F-336 | 内蔵2.5インチSSD-1.92TB | PY-SS19NM9 PYBSS19NM9 | 526,000円 526,000円 | ● | データ転送速度: SATA 6Gbps 記録方式: TLC 製品クラス: Read Intensive[書き込み保証値 1.5DWPD] 用途: システム領域/データ領域 |
| F-337 | 内蔵2.5インチSSD-3.84TB | PY-SS38NM9 PYBSS38NM9 | 981,000円 981,000円 | ● | データ転送速度: SATA 6Gbps 記録方式: TLC 製品クラス: Read Intensive[書き込み保証値 1.2DWPD] 用途: システム領域/データ領域 |
| F-338 | 内蔵2.5インチSSD-7.68TB | PY-SS76NM9 PYBSS76NM9 | 1,833,000円 1,833,000円 | ● | データ転送速度: SATA 6Gbps 記録方式: TLC 製品クラス: Read Intensive[書き込み保証値 0.6DWPD] 用途: システム領域/データ領域 |
| 項番 | 製品名 | 型名 | 価格(税別) | 力 | 備考 |
| ② F-559 | 内蔵2.5インチSATA SSD -240GB (RI) | PY-SS24NMC PYBSS24NMC | 162,000円 162,000円 | ● | データ転送速度: SATA 6Gbps 記録方式: TLC 製品クラス: Read Intensive[書き込み保証値 1DWPD] 用途: システム領域/データ領域 |
| F-560 | 内蔵2.5インチSATA SSD -480GB (RI) | PY-SS48NMC PYBSS48NMC | 169,000円 169,000円 | ● | データ転送速度: SATA 6Gbps 記録方式: TLC 製品クラス: Read Intensive[書き込み保証値 1DWPD] 用途: システム領域/データ領域 |
| F-561 | 内蔵2.5インチSATA SSD -960GB (RI) | PY-SS96NMC PYBSS96NMC | 279,000円 279,000円 | ● | データ転送速度: SATA 6Gbps 記録方式: TLC 製品クラス: Read Intensive[書き込み保証値 1DWPD] 用途: システム領域/データ領域 |
| F-562 | 内蔵2.5インチSATA SSD -1.92TB (RI) | PY-SS19NMC PYBSS19NMC | 526,000円 526,000円 | ● | データ転送速度: SATA 6Gbps 記録方式: TLC 製品クラス: Read Intensive[書き込み保証値 1DWPD] 用途: システム領域/データ領域 |
| F-563 | 内蔵2.5インチSATA SSD -3.84TB(RI) | PY-SS38NMC PYBSS38NMC | 981,000円 981,000円 | ● | データ転送速度: SATA 6Gbps 記録方式: TLC 製品クラス: Read Intensive[書き込み保証値 1DWPD] 用途: システム領域/データ領域 |
| F-564 | 内蔵2.5インチSATA SSD -7.68TB (RI) | PY-SS76NMC PYBSS76NMC | 1,833,000円 1,833,000円 | ● | データ転送速度: SATA 6Gbps 記録方式: TLC 製品クラス: Read Intensive[書き込み保証値 1DWPD] 用途: システム領域/データ領域 |
| N | | | | | |

max.2

内蔵ストレージ構成時の注意事項

選択する本体ベースユニット、使用するストレージコントローラにより、使用可能な内蔵ストレージ(HDD/SSD)の種類が異なる場合があります。ストレージコントローラを選択する際には、以下の仕様や接続方法を参照してご決定ください。

■A: 使用するストレージコントローラの仕様を確認

| ストレージコントローラ | オンボード SATAコントローラ (ソフトウェアRAID) (*1) | SASコントローラカード |
|-------------|------------------------------------|-------------------|
| 型名 | Embedded MegaRAID (標準) | PY-SC3FA/PYBSC3FA |
| 仕様 | ポート数 | 2 |
| | キャッシュ | - |
| | FBU可否 | - |
| | ホットスベア | ○ |
| | 非アレイ接続 | ○ |
| | RAID0 | ○ |
| | RAID1 | ○ |

| ストレージコントローラ | SASアレイコントローラカード | | | |
|-------------|-------------------|----------------------|-----------------------|--|
| 型名 | PY-SR3FA/PYBSR3FA | PY-SR3FB2/PYBSR3FB2L | PY-SR3C41H/PYBSR3C41H | PY-SR3C42H/PYBSR3C42H/ PY-SR3C52/PYBSR3C52L |
| 仕様 | ポート数 | 8 | 8 | 8 |
| | キャッシュ | - | - | 1GB |
| | FBU可否 | - | - | x |
| | ホットスベア | ○ | ○ | ○ |
| | 非アレイ接続 | x | x | x |
| | RAID0 | ○ | ○ | ○ |
| | RAID1 | ○ | ○ | ○ |

○: サポート、x: 非サポート、-: 対象無し
(*1) UEFIモード時のみサポートとなります。

■B: 使用OSに応じたストレージコントローラの接続方法を確認

| OS | Windows | Linux |
|---|--------------------------|------------|
| オンボードSATAコントローラ (2port/SATA 6Gbps) [非アレイ接続] | 標準搭載 ○ | ○ |
| オンボードSATAコントローラ Embedded MegaRAID (2port/ソフトウェアRAID/SATA 6Gbps) [アレイ接続] | 標準搭載 ○ (*1) | (*2)(*5) |
| SASコントローラカード (PSAS CP400) (8port/SAS 12Gbps) | PY-SC3FA PYBSC3FA ○ (*4) | ○ (*3)(*4) |
| SASアレイコントローラカード (PRAID CP400) (8port/SAS 12Gbps) | PY-SR3FA PYBSR3FA ○ | ○ (*3) |
| SASアレイコントローラカード (PRAID CP500) (8port/SAS 12Gbps) | PY-SR3FB2 PYBSR3FB2L ○ | ○ (*3) |
| SASアレイコントローラカード (PRAID EP400) (8port/1GB/SAS 12Gbps) | PY-SR3C41H PYBSR3C41H ○ | ○ (*3) |
| SASアレイコントローラカード (PRAID EP420) (8port/2GB/SAS 12Gbps) | PY-SR3C42H PYBSR3C42H ○ | ○ (*3) |
| SASアレイコントローラカード (PRAID EP520) (8port/2GB/SAS 12Gbps) | PY-SR3C52 PYBSR3C52L ○ | ○ (*3) |

○: 可能、x: 不可
(*1) Hyper-V(Windows)の仮想化環境ではご使用になれません。
(*2) Linuxの仮想化環境でご使用の場合、留意事項欄「Linux関連事項」の「仮想化機能について」を参照ください。
(*3) RHELの対応状況については、当社ホームページ(<https://jp.fujitsu.com/platform/server/primergy/software/linux/technical/support/kernel.html>)をご確認ください。
(*4) アレイ接続のみ構成可能です。
(*5) オンボードSATAコントローラEmbedded MegaRAIDのサポート最新情報は、当社ホームページ(<https://jp.fujitsu.com/platform/server/primergy/software/linux/technical/support/kernel.html>)の「RHELにおけるオンボードSATAコントローラ(Embedded MegaRAID)ドライバに関する留意事項」を参照ください。

■C: ストレージコントローラと内蔵ストレージの接続方法を確認

内蔵ストレージの種類により、混在条件が異なる場合がありますので、下表を参照し手配をお願いします。

| ストレージコントローラ | BC-SATA HDD | SATA SSD(MU/RI) [有寿命部品] |
|---|-----------------------------|-------------------------|
| オンボードSATAコントローラ (2port/SATA 6Gbps) [非アレイ接続] | 標準搭載 ○ | x |
| オンボードSATAコントローラ Embedded MegaRAID (2port/ソフトウェアRAID/SATA 6Gbps) [アレイ接続] | 標準搭載 ○ | ○ |
| SASコントローラカード (PSAS CP400) (8port/SAS 12Gbps) | PY-SC3FA PYBSC3FA ○ | ○ |
| SASアレイコントローラカード (PRAID CP400) (8port/SAS 12Gbps) | PY-SR3FA PYBSR3FA ○ | ○ |
| SASアレイコントローラカード (PRAID CP500) (8port/SAS 12Gbps) | PY-SR3FB2 PYBSR3FB2L ○ | ○ |
| SASアレイコントローラカード (PRAID EP400) (8port/1GB/SAS 12Gbps) | PY-SR3C41H PYBSR3C41H ○ | ○ |
| SASアレイコントローラカード (PRAID EP420) (8port/2GB/SAS 12Gbps) | PY-SR3C42H PYBSR3C42H ○ | ○ |
| SASアレイコントローラカード (PRAID EP520) (8port/2GB/SAS 12Gbps) | PY-SR3C52 PYBSR3C52L ○ (*1) | ○ |

○: 可能、x: 不可、MU: Mixed Use、RI: Read Intensive
(*1) 内蔵2.5インチBC-SATA HDD[PY-BH1T7F7/PYBBH1T7F7/PY-BH2T7F7/PYBBH2T7F7]との接続はできません。

■D: RAID構成時の留意事項を確認

・RAIDドライブグループは、同名型の内蔵ストレージでの構成を推奨します。なお、同種類(BC-SATA/SATA SSD)、同容量/同回転数/同書き込み保証値の内蔵ストレージでの構成は可能です。

■E: 内蔵ストレージの種類による混在条件を確認

| 内蔵ストレージ | BC-SATA HDD | SATA SSD |
|-------------|-------------|----------|
| BC-SATA HDD | ○ | ○ |
| SATA SSD | ○ | ○ |

○: 混在可能、x: 混在不可

N

12. RAID設定サービス [カスタムメイド専用]



- RAID設定サービスの手配時は、各RAID設定サービスを適用可能なストレージコントローラ(オンボードSATAコントローラ/SASコントローラ/SASアレイコントローラ)の**選択/手配が必須です**。適用可能なRAID設定サービスとストレージコントローラの詳細は「RAID設定サービスについて」をご覧ください。
- RAID設定される内蔵ストレージ台数を超える内蔵ストレージは、カスタムメイド搭載のみ(RAID未設定)の状態出荷されます(RAID設定サービス(RAID0)手配時は、1台のみ搭載可能です)。
- RAID設定サービスを手配時、RAID設定される内蔵ストレージ以外は、カスタムメイド搭載のみ(RAID未設定)の状態出荷されます。
- 梱包オプション選択時、HDD/SSD専用RAID設定サービスは選択できません。
- RAID設定サービスを手配して出荷されたRAID構成はLegacyモードでは使用することはできません。

①

| 項番 | 製品名 | 型名 | 価格(税別) | 力 | 備考 |
|-------|-------------------|----------|--------|---|--|
| Q-282 | RAID設定サービス(RAID0) | PYBAS0S2 | 1,000円 | ● | HDD/SSD専用RAID設定サービス 工場出荷時にRAID0構成を構築するサービス ・RAID設定される内蔵ストレージ台数: 1台 |
| Q-283 | RAID設定サービス(RAID1) | PYBAS1S2 | 1,000円 | ● | HDD/SSD専用RAID設定サービス 工場出荷時にRAID1構成を構築するサービス ・RAID設定される内蔵ストレージ台数: 2台 |

RAID設定サービスについて

RAID設定サービスを手配いただくことにより、工場出荷時にRAID構成を構築することが可能です(RAID設定サービスを選択できない場合でも、工場出荷後にお客様でRAID構成を構築することは可能です)。
設定可能なRAID構成は、使用するストレージコントローラ、内蔵ストレージの種類、台数により異なりますので、以下を参照し手配をお願いします。

- (1) RAID設定サービスを手配した場合、同一のカスタムメイド型名の内蔵ストレージを手配する必要があります。
- (2) 本サービスで構築できるRAID構成は、1サーバノードに接続された内蔵ストレージにつき、1つのみです(2つ以降のRAID構成については、ITインフラデリバリーサービスの手配または別途出荷後に設定をする必要があります)。
- (3) 使用するストレージコントローラ、内蔵ストレージおよびRAID設定サービスを全てカスタムメイド型名で同時手配する必要があります。
- (4) M.2 Flash モジュールとHDD/SSD専用RAID設定サービスを同時手配する場合は、SASアレイコントローラカード(PRAID CP400i/PRAID CP500i/PRAID EP420i/PRAID EP520i)/PYBSR3FA/PYBSR3FB2L/PYBSR3C41H/PYBSR3C42H/PYBSR3C52L)を手配する必要があります。
- (5) 選択可能なRAID設定サービスは下表のとおりです。

| 適用可能なストレージコントローラ | 標準搭載 | 内蔵ストレージ搭載台数 | |
|---|------------|------------------------|------------------------|
| | | 1台 | 2台 |
| オンボードSATAコントローラ Embedded MegaRAID (2port/ソフトウェアRAID/ SATA 6Gbps) | | ・RAID0 ・内蔵ストレージ搭載のみ | ・RAID1 ・内蔵ストレージ搭載のみ |
| SASコントローラカード (PSAS CP400i) (8port/SAS 12Gbps) | PYBSC3FA | ・内蔵ストレージ搭載のみ | ・RAID1 ・内蔵ストレージ搭載のみ |
| SASアレイコントローラカード (PRAID CP400i) (8port/SAS 12Gbps) ※アレイ接続必須 | PYBSR3FA | ・RAID0 ・内蔵ストレージ搭載のみ | ・RAID1 ・内蔵ストレージ搭載のみ |
| SASアレイコントローラカード (PRAID CP500i) (8port/SAS 12Gbps) ※アレイ接続必須 | PYBSR3FB2L | ・RAID0 ・内蔵ストレージ搭載のみ | ・RAID1 ・内蔵ストレージ搭載のみ |
| SASアレイコントローラカード (PRAID EP400i) (8port/1GB/SAS 12Gbps) ※アレイ接続必須 | PYBSR3C41H | ・RAID0 ・内蔵ストレージ搭載のみ | ・RAID1 ・内蔵ストレージ搭載のみ |
| SASアレイコントローラカード (PRAID EP420i) (8port/2GB/SAS 12Gbps) ※アレイ接続必須 | PYBSR3C42H | ・RAID0 ・内蔵ストレージ搭載のみ | ・RAID1 ・内蔵ストレージ搭載のみ |
| SASアレイコントローラカード (PRAID EP520i) (8port/2GB/SAS 12Gbps) ※アレイ接続必須 | PYBSR3C52L | ・RAID0 ・内蔵ストレージ搭載のみ | ・RAID1 ・内蔵ストレージ搭載のみ |

内蔵ストレージ搭載のみ: 内蔵ストレージのカスタムメイド搭載のみ(RAID設定サービス非手配時)

O

O

13. ハードディスクキャビネット [JX40 S2使用]/ETERNUS装置(SAS)



・JX40 S2/ETERNUS装置(SAS)との接続および接続可能台数については、外付編/ETERNUS編を参照願います(JX40 S2の接続可能台数はモデルにより異なります)。

■ハードディスクキャビネット[JX40 S2]接続

① 使用するOSによらず、標準搭載のリモートマネジメントコントローラ(RMC S5)と連携し、ストレージの稼働状態およびRAID状態を監視することが可能です。使用するストレージコントローラにより、監視可能な範囲が異なりますので、詳細については、留意事項編「RMC(リモートマネジメントコントローラ)関連」をご確認ください。

| 項番 | 製品名 | 型名 | 価格(税別) | カ | 備考 |
|------|-----------------|-------------------------|----------------------|---|--|
| I-59 | SASアレイコントローラカード | PY-SR3C5E PYBSR3C5EL | 515,000円 515,000円 | ● | JX40 S2(ハードディスクキャビネット)接続用カード(PRAID EP540e) (自己暗号化機能対応) インターフェース:SFF8644×2 データ転送速度:SAS 12Gbps デバイスポート数:8(4×2) キャッシュ:4GB ホストバス:PCI Express3.0 RAIDレベル:0/1/1E/1+0/5/5+0/6/6+0(ホットスベア可) |

■ハードディスクキャビネット[JX40 S2]/ETERNUS装置(SAS)接続

① ・Windows記憶域スペース機能利用時のみ、JX40 S2に接続可能です。

| 項番 | 製品名 | 型名 | 価格(税別) | カ | 備考 |
|-------|-------------------------------|-------------------------|----------------------|---|--|
| I-6 | SASコントローラカード | PY-SC3FE PYBSC3FEL | 167,000円 167,000円 | ● | JX40 S2/外付けSAS装置接続用カード(PSAS CP400e) インターフェース:SFF8644×2 データ転送速度:SAS 12Gbps デバイスポート数:8(4×2) ホストバス:PCI Express3.0 |
| I-334 | SASコントローラカード (PSAS CP500e) | PY-SC3FBF PYBSC3FBFL | 436,000円 436,000円 | ● | JX40 S2/外付けSAS装置接続用カード(PSAS CP500e) インターフェース:SFF8644×2 データ転送速度:SAS 12Gbps デバイスポート数:8(4×2) ホストバス:PCI Express3.1 |

P

※ OS により接続可能装置は異なります。詳細はハードウェア一覧を参照願います。

P

14. ポート拡張オプション/LANカード



- ・CX2550 M5は1ポート(1000BASE-T/100BASE-TX/10BASE-T)が標準搭載されています。
- ・サポートする10GBASE-CR SFP+ケーブルについては、下記URL内のマニュアルを参照ください。
当社ホームページ(https://jp.fujitsu.com/platform/server/primergy/manual/peri_card.html)
- 「10GBASE-CR SFP+ケーブル、25GBASE SFP28 ケーブル、40GBASE QSFP ケーブルおよび100GBASE QSFP28 ケーブルのサポートについて」
- ・ポート拡張オプション/PCIeカードにSFP+/SFP28/QSFPモジュールを搭載する場合、同一製品の各ポートには同じ型名製品を搭載してください(各ポート拡張オプション/PCIeカードに対応するSFP+/SFP28/QSFPモジュールは樹系図をご確認ください)。
- ・カスタムメイド型名で同じ速度のポート拡張オプション/PCIeカードを同一サーバに搭載する場合、カスタムメイド型名のSFP+/SFP28/QSFPモジュールは1種類の型名しか選択できません(各ポート拡張オプション/PCIeカードに対応するSFP+/SFP28/QSFPモジュールは樹系図をご確認ください)。
- ・Switch Embedded Teaming (SET) をご使用される場合は、同一型名のLANカードを選択いただく必要があります。

1000BASE-T/100BASE-TX/10BASE-T (標準搭載) × 1

| 項番 | 製品名 | 型名 | 価格(税別) | 力 | 備考 |
|-------|-----------------------------|------------|----------|---|---|
| I-199 | ポート拡張オプション (25GBASE × 2) | PY-LA3E23U | 401,000円 | | インターフェース: 25GBASE × 2 ● 機能: AFT/ALB 相当品: Intel XXV710-DA2 OCP |
| | | PYBLA3E23U | 401,000円 | | |

■10GBASE-SR接続

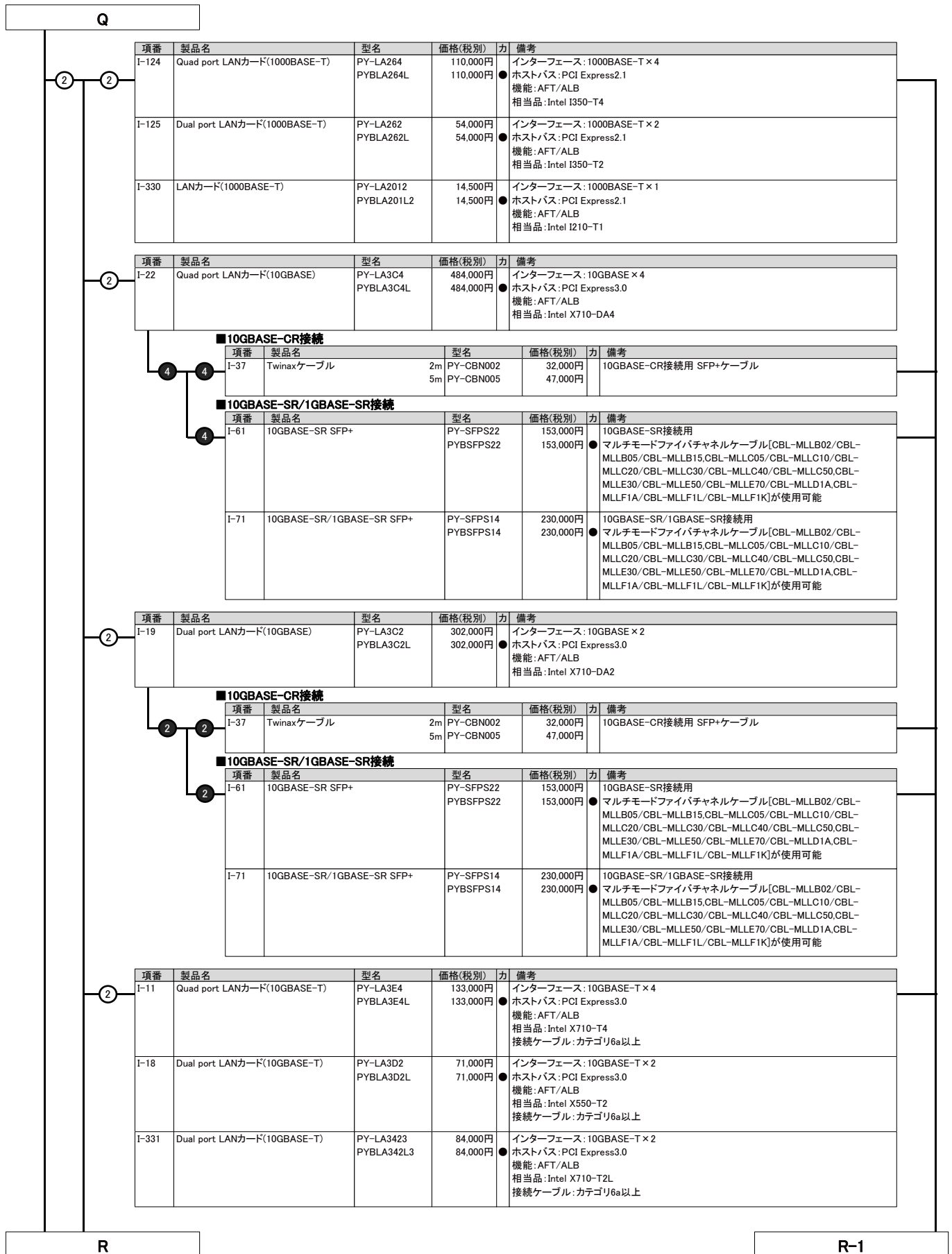
| 項番 | 製品名 | 型名 | 価格(税別) | 力 | 備考 |
|------|---------------------------|-----------|----------|---|---|
| I-61 | 10GBASE-SR SFP+ | PY-SFPS22 | 153,000円 | | 10GBASE-SR接続用 マルチモードファイバチャネルケーブル[CBL-MLLB02/CBL-MLLB05/CBL-MLLB15/CBL-MLLC05/CBL-MLLC10/CBL-MLLC20/CBL-MLLC30/CBL-MLLC40/CBL-MLLC50/CBL-MLLE30/CBL-MLLE50/CBL-MLLE70/CBL-MLLD1A/CBL-MLLF1A/CBL-MLLF1L/CBL-MLLF1K]が使用可能 |
| I-71 | 10GBASE-SR/1GBASE-SR SFP+ | PY-SFPS14 | 230,000円 | | 10GBASE-SR/1GBASE-SR接続用 マルチモードファイバチャネルケーブル[CBL-MLLB02/CBL-MLLB05/CBL-MLLB15/CBL-MLLC05/CBL-MLLC10/CBL-MLLC20/CBL-MLLC30/CBL-MLLC40/CBL-MLLC50/CBL-MLLE30/CBL-MLLE50/CBL-MLLE70/CBL-MLLD1A/CBL-MLLF1A/CBL-MLLF1L/CBL-MLLF1K]が使用可能 |

■25GBASE-SR接続

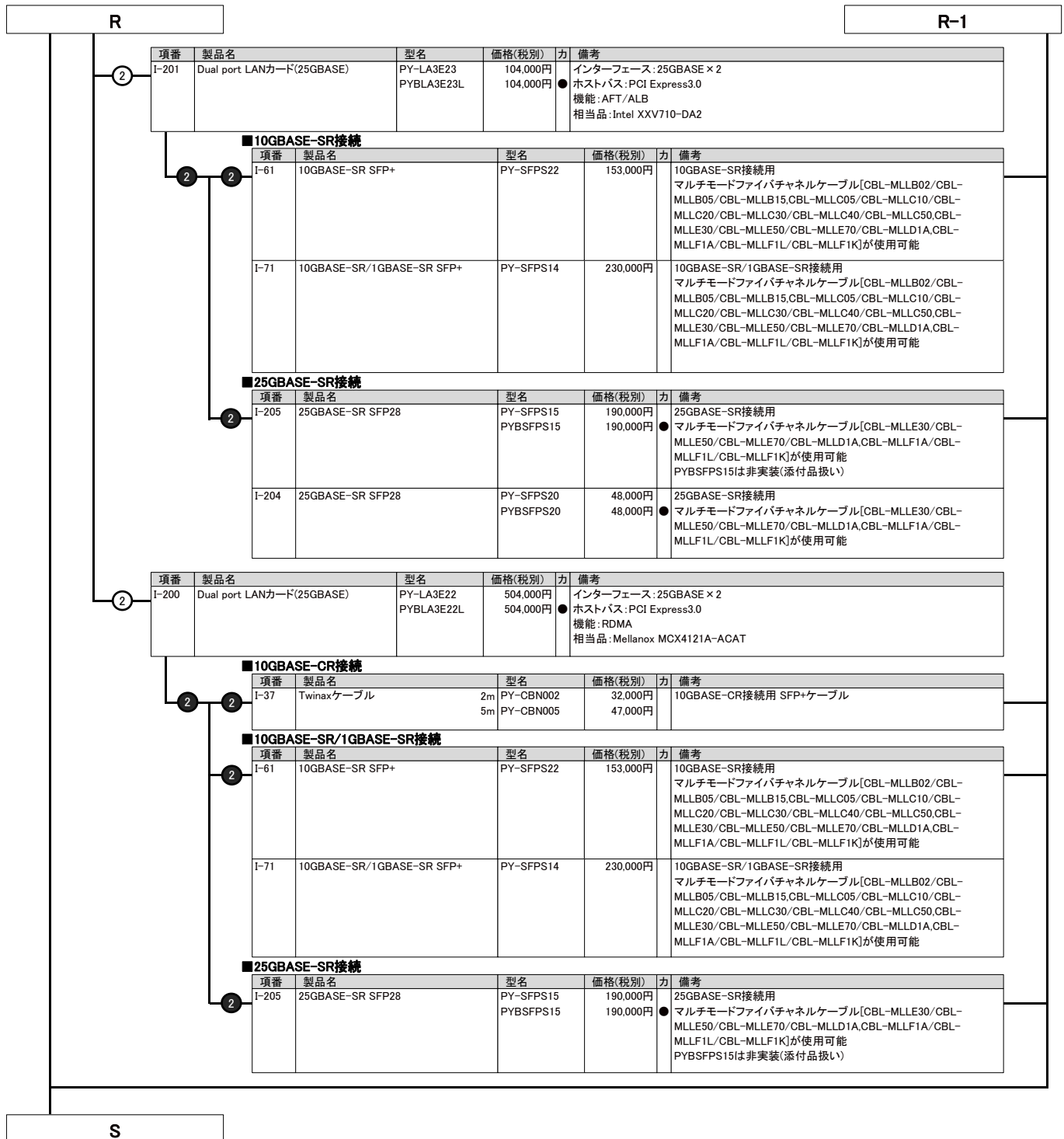
| 項番 | 製品名 | 型名 | 価格(税別) | 力 | 備考 |
|-------|------------------|-----------|----------|---|--|
| I-205 | 25GBASE-SR SFP28 | PY-SFPS15 | 190,000円 | | 25GBASE-SR接続用 ● マルチモードファイバチャネルケーブル[CBL-MLLE30/CBL-MLLE50/CBL-MLLE70/CBL-MLLD1A/CBL-MLLF1A/CBL-MLLF1L/CBL-MLLF1K]が使用可能 PYBSFPS15は非実装(添付品扱い) |
| | | PYBSFPS15 | 190,000円 | | |
| I-204 | 25GBASE-SR SFP28 | PY-SFPS20 | 48,000円 | | 25GBASE-SR接続用 ● マルチモードファイバチャネルケーブル[CBL-MLLE30/CBL-MLLE50/CBL-MLLE70/CBL-MLLD1A/CBL-MLLF1A/CBL-MLLF1L/CBL-MLLF1K]が使用可能 |
| | | PYBSFPS20 | 48,000円 | | |

Q

※ OS により接続可能装置は異なります。詳細はハードウェア一覧を参照願います。



※ OS により接続可能装置は異なります。詳細はハードウェア一覧を参照願います。



S

15. サーバ管理(リモートマネジメントコントローラ)



・リモートマネジメントコントローラアップグレード[PY-RMC42]またはライフサイクルマネジメントライセンス&モジュール[PY-LCM12]を手配した場合、iRMC S4 advanced pack(アクティベーションキー生成用ドキュメント)またはeLCM Activation Pack(アクティベーションキー生成用ドキュメント)に記載されているTAN(アクティベーションキー生成用ID)を使用して、別途アクティベーションキーの生成作業が必要となります。
 ・アクティベーションキーの生成におきましては、インターネット環境を使用したE-mailアドレスの登録が必要となりますので、事前に環境の準備をお願いいたします。
 ・アクティベーションキーの生成時に使用したE-mailアドレスおよびiRMC S4 advanced packまたはeLCM Activation Packは、アクティベーションキーの再送信の際にも必要となりますので、紛失等のないよう管理をお願いいたします。
 ・ライフサイクルマネジメントライセンス&モジュール[PYBLCM11/PY-LCM12]をご使用にあたっては、各種留意事項がございます。
 詳細については、当社ホームページ(<https://jp.fujitsu.com/platform/server/primergy/peripheral/osopt/svs-dvd.html>)を参照ください。

| 項番 | 製品名 | 型名 | 価格(税別) | 力 | 備考 |
|------|-----------------------------|----------|---------|---|--|
| I-80 | リモートマネジメント コントローラアップグレード | PYBRMC41 | 50,000円 | ● | アドバンストビデオリダイレクション機能、バーチャルメディア機能 <提供形態> ・アクティベーションキー: サーバ本体に登録された状態で出荷(※) ※2014年2月出荷分よりサーバ本体の保証書にアクティベーションキーの記載あり |
| I-77 | リモートマネジメント コントローラアップグレード | PY-RMC42 | 50,000円 | | アドバンストビデオリダイレクション機能、バーチャルメディア機能 <提供形態> ・アクティベーションキー: iRMC S4 advanced pack(アクティベーションキー生成用ドキュメント)に記載されたTAN(アクティベーションキー生成用ID)を使用しURLより取得 |

| 項番 | 製品名 | 型名 | 価格(税別) | 力 | 備考 |
|------|------------------------------|----------|---------|---|---|
| I-20 | ライフサイクルマネジメント ライセンス&モジュール | PYBLCM11 | 20,000円 | ● | アップデート機能、イメージ管理機能、PrimeCollect機能 <提供形態> ・アクティベーションキー: サーバ本体に登録された状態で出荷(※) ・microSDカード(16GB): サーバ本体に搭載された状態で出荷 ※サーバ本体の保証書にアクティベーションキーの記載あり |
| I-78 | ライフサイクルマネジメント ライセンス&モジュール | PY-LCM12 | 20,000円 | | アップデート機能、イメージ管理機能、PrimeCollect機能 <提供形態> ・アクティベーションキー: eLCM Activation Pack(アクティベーションキー生成用ドキュメント)に記載されたTAN(アクティベーションキー生成用ID)を使用しURLより取得 ・microSDカード(16GB): 同梱 |

16. セキュリティチップ



| 項番 | 製品名 | 型名 | 価格(税別) | 力 | 備考 |
|-------|-----------|----------------------|------------------|---|--|
| I-328 | セキュリティチップ | PY-TPM13 PYBTPM13 | 7,000円 7,000円 | ● | TPM2.0モジュール(TCG準拠) ※UEFIモードのみサポートとなります。設定をご確認のうえ、ご使用ください。 ※サポート状況については、留意事項編「セキュリティチップ(TPM)およびインテル トラスト・エグゼキューション・テクノロジー(インテル® TXT)のサポートについて」を参照 |

T

※ OS により接続可能装置は異なります。詳細はハードウェア一覧を参照願います。

T

17. DVD-ROM/ディスプレイ



- ・複数台システムに最低1台のODDが手配必須です。
- ・サーバーノードでディスプレイ/キーボード/マウス等使用するには、ディスプレイ/USB拡張ケーブルが必要です。本ケーブルはシャーシ設置場所に最低1本必要です。
- ・ディスプレイ/USB拡張ケーブルはOSインストール時などの一時的な接続用途に使用し、通常稼働での利用等、長期間の接続は推奨しません。

| 項番 | 製品名 | 型名 | 価格(税別) | 力 | 備考 |
|------|------------------|-----------|--------|---|---|
| S-12 | ディスプレイ/USB拡張ケーブル | PY-CBD005 | 8,400円 | | ディスプレイおよびUSB機器(キーボード/マウス/ODDなど)接続ケーブル、ディスプレイ(VGAポート)×1、USB3.0×2 |

| 項番 | 製品名 | 型名 | 価格(税別) | 力 | 備考 |
|------|-----------|---------------|--------|---|----|
| N-43 | USB延長ケーブル | 2m PG-CBLU002 | 3,200円 | | |

| 項番 | 製品名 | 型名 | 価格(税別) | 力 | 備考 |
|-----|------------------------|-----------|---------|---|---|
| H-1 | スーパーマルチドライブユニット | FMV-NSM56 | 33,300円 | | インターフェース:USB2.0 Read:最大8倍速(DVD-ROM) / 最大24倍速(CD-ROM) Write:最大5倍速(DVD-RAM) / 最大6倍速(DVD±RDL/-RW) / 最大8倍速(DVD±R/+RW) ※DVD-RAM/DVD±R/DVD±RDL/DVD±RW/DVD-ROM/CD-ROMドライブ機能のみサポート ※ACアダプターの接続が必要(USBバスパワーでは使用不可) |
| C-6 | 小型OADGキーボード(106キー/USB) | PY-KBU1R2 | 15,000円 | | ラック搭載用OADGキーボード(106キー)。テンキーあり。USB接続、ケーブル長:1.3m |
| C-1 | USBマウス(光学式) | PY-MSU201 | 3,200円 | | 光学式スクロール機能対応マウス、1000dpi、USB接続、2ボタン+1ホイール、ケーブル長:1.8m、マーブルグレー色 |

ディスプレイ

18. OSブート専用モジュール



- ・システムボード上の専用ポート(SATAポート×2)に挿入する、OSブート専用のFlashモジュールです。
- ・M.2 Flash モジュールのアレイ構成はご使用いただけません。
- ・M.2 Flash モジュール搭載時はスロット1から順番に搭載してください。スロット1に搭載されていない場合、モジュールが認識されません。
- ・RAID設定サービスを手配する場合、「RAID設定サービスについて」も併せて参照ください。
- ・本製品は「有寿命部品」となり、寿命時には製品を再購入いただく必要があります。詳細については、留意事項編「SSD / Optane PMemの書き込み保証値について」を参照ください。本製品で寿命を確認するために、複数台システムに最低1台、CDまたはDVDドライブが必須となります。

■M.2 Flash モジュール 《非アレイ接続》

| 項番 | 製品名 | 型名 | 価格(税別) | 力 | 備考 |
|------|-----------------------|--------------------------|----------------------|---|--|
| F-23 | M.2 Flash モジュール-128GB | PY-MF12YN2 PYBMF12YN2 | 123,000円 123,000円 | | データ転送速度: SATA 6Gbps ● 記録方式: MLC ● ホットプラグ: × ● 製品クラス: Read Intensive[書き込み保証値 0.13DWPD] ● 用途: システム領域 |
| F-24 | M.2 Flash モジュール-256GB | PY-MF25YN2 PYBMF25YN2 | 130,000円 130,000円 | | データ転送速度: SATA 6Gbps ● 記録方式: MLC ● ホットプラグ: × ● 製品クラス: Read Intensive[書き込み保証値 0.13DWPD] ● 用途: システム領域 |

19. ハードウェア用SupportDesk [カスタムメイド専用]



- ・サーバー本体と同時に手配願います(出荷後のサーバー本体には適用できません)。
- ・サービスの詳細については、システム構成図(サービス一覧)の「SupportDesk/バック」を参照ください。

| 項番 | 製品名 | 型名 | 価格(税別) | 力 | 備考 |
|-------|----------------------------|---------------|----------|---|---|
| Q-263 | SupportDesk/バック Standard | 3年 PYBSPH3D59 | 208,000円 | ● | サービス時間帯: 月曜～金曜 8:30～19:00(祝日および年末年始を除く) |
| | | 4年 PYBSPH4D59 | 327,000円 | ● | |
| | | 5年 PYBSPH5D59 | 429,000円 | ● | |
| Q-273 | SupportDesk/バック Standard24 | 3年 PYBSPH3A59 | 282,000円 | ● | サービス時間帯: 24時間365日 |
| | | 4年 PYBSPH4A59 | 446,000円 | ● | |
| | | 5年 PYBSPH5A59 | 589,000円 | ● | |

- SupportDesk のサービス内容、期間**
- サービス内容**
- ・ハードウェアトラブル時の当日訪問修理
 - ・Webによる情報提供(運用ノウハウ/サービス対応履歴など)
 - ・ハードウェアの障害予兆/異常情報のOSCへのリモート通報、および通報内容の解析
- サービス期間**
- 3年/4年/5年(製品保証期間を含む)

End : PRIMERGY CX2550 M5

PRIMERGY CX2550 M5 更新履歴

| 版数 | 日付 | 更新箇所 | 更新内容 |
|-----|------------|-----------------------|---|
| 24版 | 2023/8/1 | 17. DVD-ROM/ディスプレイ | スーパーマルチドライブユニットの型名変更 |
| 23版 | 2023/7/25 | | 7月エンハンス内容の反映 |
| 22版 | 2023/5/23 | | 5月エンハンス内容の反映 |
| 21版 | 2023/1/24 | | 1月エンハンス内容の反映 |
| 20版 | 2022/11/8 | 12. RAID設定サービス | インフォメーションの追加 |
| 19版 | 2022/10/25 | | 10月エンハンス内容の反映 |
| 18版 | 2022/7/26 | | 7月エンハンス内容の反映 |
| 17版 | 2022/4/19 | | 4月エンハンス内容の反映 |
| 16版 | 2022/2/3 | | 2月エンハンス内容の反映 |
| 15版 | 2021/11/4 | | 価格改定 |
| 14版 | 2021/10/19 | | 10月エンハンス内容の反映 |
| 13版 | 2021/8/3 | | 8月エンハンス内容の反映 |
| 12版 | 2021/6/8 | | 6月エンハンス内容の反映 |
| 11版 | 2021/2/2 | | 2月エンハンス内容の反映 |
| 10版 | 2020/11/10 | | 11月エンハンス内容の反映 |
| 9版 | 2020/9/8 | | 9月エンハンス内容の反映 |
| 8版 | 2020/5/19 | | 5月エンハンス内容の反映 |
| 7版 | 2020/4/1 | | 4月エンハンス内容の反映 |
| 6版 | 2020/2/25 | | 2月エンハンス内容の反映 |
| 5版 | 2019/12/20 | 13. ポート拡張オプション/LANカード | 10GBASE-SR SFP+[PY-SFPS08/PYBSFPS08]に販売終息予定日を追加 |
| 4版 | 2019/11/1 | | 11月エンハンス内容の反映 |
| 3版 | 2019/7/16 | | 7月エンハンス内容の反映 |
| 2版 | 2019/4/16 | 4. CPU | Xeon Gold 5217 プロセッサの最大TDP値を修正 |
| 初版 | 2019/4/3 | | 新規作成 |