

# FUJITSU Server PRIMERGY RX300 S8

## システム構成図

### 【長期保守対応タイプ】



#### ■サポートOS

RX300 S8(長期保守対応タイプ)は、以下のOSをサポートしています。本文中のOS名称は、次のように略して表記します。OSの対応状況等の最新情報は弊社HP( <http://jp.fujitsu.com/platform/server/primergy/software/> )を参照ください。

OS名	略称	
Windows Server® 2012 R2 Standard	WS12RS	Windows
Windows Server® 2012 R2 Datacenter	WS12RD	
Windows Server® 2012 Standard	WS12S	
Windows Server® 2012 Datacenter	WS12D	
Windows Server® 2008 R2 Standard (SP1)	WS08RS	
Windows Server® 2008 R2 Enterprise (SP1)	WS08RE	
Windows Server® 2008 R2 Datacenter (SP1)	WS08RD	
Windows Server® 2008 Standard (64-bit) (SP2)	(*) WS08S-64	
Windows Server® 2008 Enterprise (64-bit) (SP2)	(*) WS08E-64	
Windows Server® 2008 Datacenter (64-bit) (SP2)	(*) WS08D-64	
Windows Server® 2008 Standard (32-bit) (SP2)	WS08S-32	
Windows Server® 2008 Enterprise (32-bit) (SP2)	WS08E-32	
Windows® Web Server 2008 R2 (SP1)	WS08RW	
Red Hat Enterprise Linux 7.0 (for Intel64) 以降	RHEL7(Intel64)	
Red Hat Enterprise Linux 6.4 (for Intel64) 以降	RHEL6(Intel64)	
Red Hat Enterprise Linux 6.4 (for x86) 以降	RHEL6(x86)	
Red Hat Enterprise Linux 5.9 (for Intel64) 以降	RHEL5(Intel64)	
Red Hat Enterprise Linux 5.9 (for x86) 以降	RHEL5(x86)	
VMware vSphere® ESXi 5.5 以降	vS5	VMware
VMware vSphere® ESXi 5.1 Update1 以降		

(\*1)仮想化機能は非サポートです。

本システム構成図に掲載されております商品※の価格体系につきましては、市場の価格に近く、お客様にわかりやすい「希望小売価格」となっております。  
 ※ PRIMERGY 本体等  
 また、「標準価格」で提供している商品につきましては、本システム構成図（樹系図）では★で表示してあります。

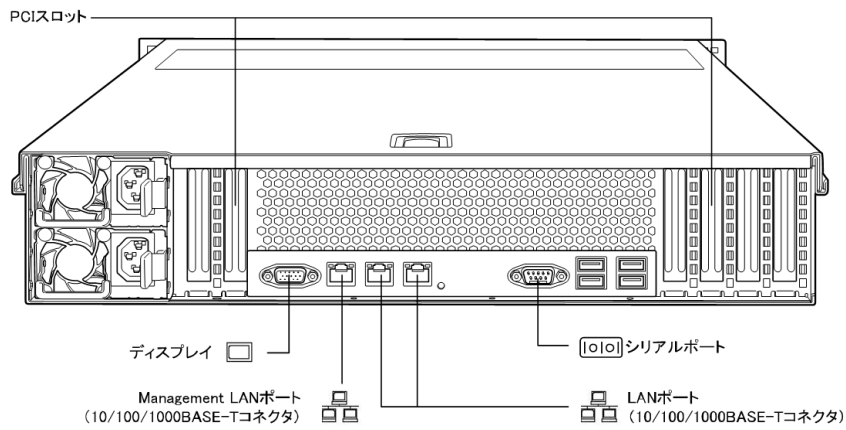
PRIMERGY RX300 S8 (長期保守対応タイプ)

本体前面

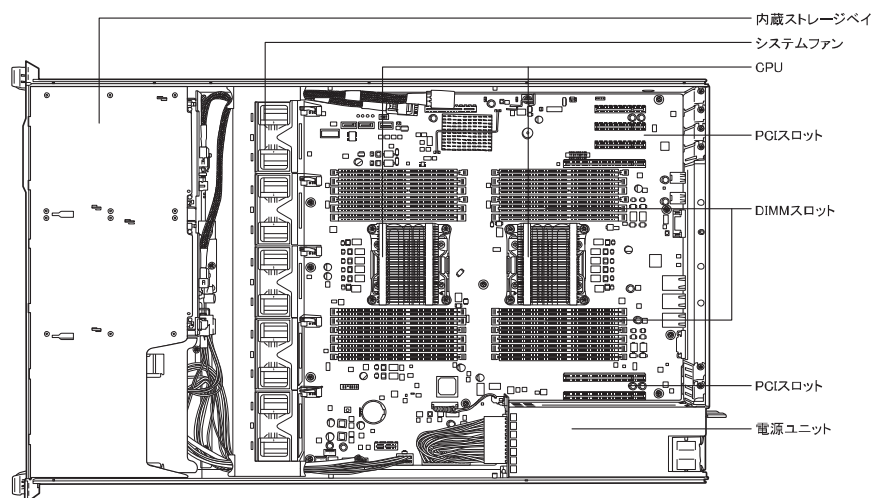


RX300 S8

本体背面



本体内部



←【サーバ本体前面】

## PRIMERGY RX300 S8

※ OS により接続可能装置は異なります。詳細はハードウェア一覧を参照願います。

## PRIMERGY RX300 S8 (長期保守対応タイプ) 仕様

## 長期保守対応タイプ

品名		PRIMERGY	
モデル		RX300 S8(2.5インチモデル) 長期保守対応タイプ	
ベースユニット形状		ラックベースユニット (2.5インチ×12)	
型名		PYR308ZLNK	
CPU	標準搭載	インテル® Xeon® プロセッサ E5-2609v2 × 1	
	ソケット数	2	
搭載可能CPU (周波数,コア数/スレッド数, 3次キャッシュメモリ, メモリバス,QPI,最大TDP)		インテル® Xeon® プロセッサ E5-2609v2(2.50GHz,4C/4T,10MB,1333MHz,6.4GT/s,80W)	
チップセット		Intel® C602	
システムボード		D2939-B	
メインメモリ (*1)	搭載可能メモリ	4GB 1600 LV-RDIMM	
	標準搭載	4GB 1600 LV-RDIMM × 1	
	スロット数	1CPU構成時	12 (1600 LV-RDIMM)
		2CPU構成時	24 (1600 LV-RDIMM)
最大容量	1CPU構成時	48GB (1600 LV-RDIMM)	
	2CPU構成時	96GB (1600 LV-RDIMM)	
画面制御機能		リモートマネジメントコントローラ内蔵、VRAM:8MB	
グラフィック表示機能 (*2)		640 × 480 / 800 × 600 / 1024 × 768 / 1280 × 1024 / 1600 × 1200ドット	
内蔵 2.5インチベイ	ベイ数	12 [ホットプラグ対応]	
	最大容量	SAS HDD 3.6TB	
ODDベイ		標準搭載 [DVD-RAMドライブユニット(slim)]	
拡張バス スロット	PCI Express 3.0(x16レーン)	2	
	PCI Express 3.0(x8レーン)	5 (SASアレイコントローラカードで1個占有済み)	
ストレージコントローラ		標準搭載 [SASアレイコントローラカード(8ポート/1GB/SAS 6Gbps)]	
ネットワークインターフェース(オンボード)		2ポート(1000BASE-T/100BASE-TX/10BASE-T 1ポート)	
インターフェース		ディスプレイ(アナログRGB) × 1、シリアルポート(D-SUB9ピン) × 1[背面]、USB × 6(USB2.0/前面 × 2、背面 × 4)	
キーボード/マウス		オプション	
ハードウェア監視		標準搭載 (コンポーネントランプ)	
ソフトウェア		ServerView Suite (ServerView Operations Manager & ServerView Agents)	
リモートサービス機能		標準搭載 (リモートマネジメントコントローラ)	
専用コネクタ		Management LAN 1ポート[背面] (1000BASE-T/100BASE-TX/10BASE-T 1ポート)	
セキュリティチップ		-	
電源		標準搭載[電源ユニット(450W)(80PLUS® Platinum認定取得) × 2]	
入力電圧(周波数)/ 入力コネクタ	AC100V(50/60Hz) / 平行2Pアース付き(NEMA 5-15準拠) (最大2)		
	AC200V(50/60Hz) / NEMA L6-15準拠/IEC60320準拠 (最大2)		
	消費電力/発熱量	AC200V: 最大788W / 2,836.8kJ/h、AC100V: 最大830W / 2,988.0kJ/h	
冗長電源	標準搭載(ホットプラグ対応)		
冗長ファン		標準搭載(ホットプラグ対応)	
エネルギー消費効率(2011年度基準) (*3)		0.99(AAA) (L区分)	
外形寸法[W×D×H]		445[482.6(突起部含む)] × 727.3[770(突起部含む)] × 86.9 (2U) [mm]	
質量		最大25kg [28.9kg(ラックレール含む)]	
使用環境		周囲温度: 10~35°C / 湿度: 10~85% (ただし結露しないこと)	
インストールOS/バンドルOS		-	
サポートOS		WS12RS / WS12RD / WS12S / WS12D / WS08RS / WS08RE / WS08RD / WS08S-64 / WS08E-64 / WS08D-64 / WS08S-32 / WS08E-32 / WS08RW / RHEL7(Intel64) / RHEL6(Intel64) / RHEL6(x86) / RHEL5(Intel64) / RHEL5(x86) / vS5	
標準保証		3年間翌営業日以降訪問修理 (月曜~金曜、9:00~17:00 (祝日および年末年始を除く))	
ハードウェア保守サポート期間		10年 (*4)	

(\*1) OSにより使用可能なメモリ容量が異なります。詳細については、留意事項編の「OSにおける最大CPU数/使用可能なメモリ容量について」を参照ください。

(\*2) 実際に表示可能な解像度/色数は、接続されるディスプレイの機能、およびOSにより異なります。

(\*3) エネルギー消費効率とは省エネ法で定める測定方法により測定した消費電力を、省エネ法で定める複合理論性能(単位: ギガ演算)で除したものです。

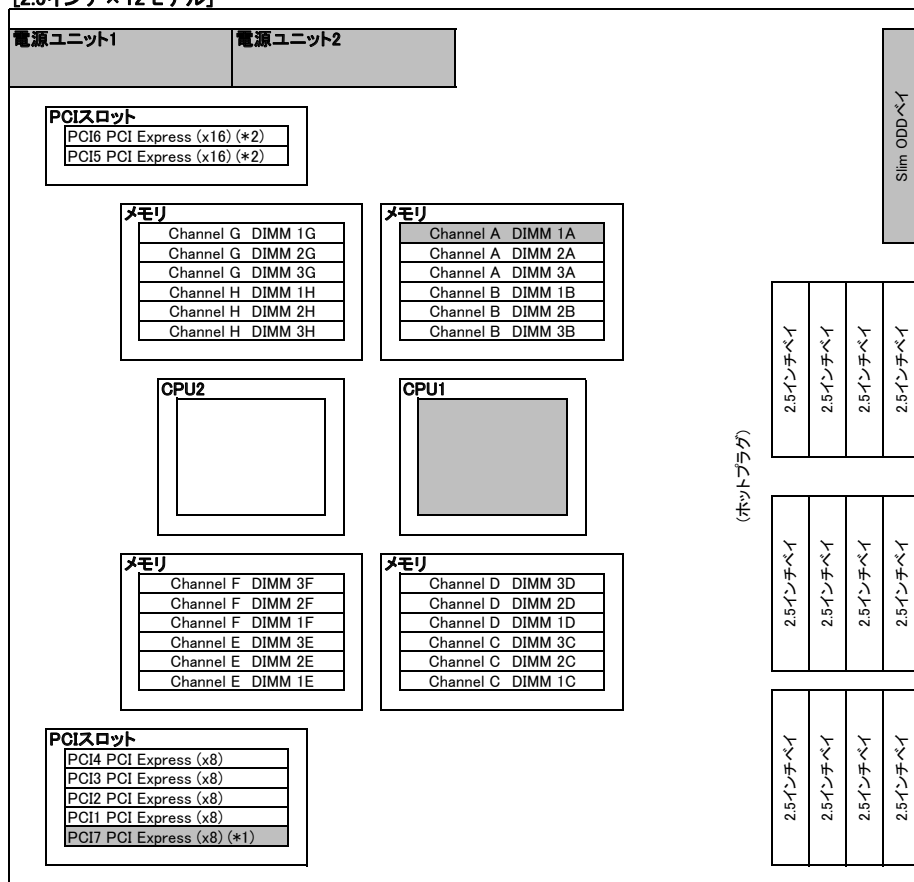
カッコ内は省エネ法基準達成率であり、その表示語Aは達成率100%以上200%未満、AAは達成率200%以上500%未満、AAAは達成率500%以上を示します。

(\*4) OSのサポートは含まれません。

- ※ 本製品に搭載のメインボード、SASアレイコントローラカード、FCカード(オプション適用時)、ファン、電源ユニット等は定期交換部品となります。導入から5年目に一括交換作業が必要となり、その際通常120分程度システムの停止が必要となりますので、ご注意ください。
- ※ 10年保守サポート対象は、サーバ本体、サーバ標準搭載品および10年保守に対応したCPU/メモリ/内蔵ストレージ/FCカードのみとなります。その他接続可能なオプションについては通常通り5年保守サポートとなりますので、ご注意ください。
- ※ 本装置の騒音値は、実測値約49dBとなっておりますので、専用室への設置を推奨します。オフィスへの設置の際には、設置環境に十分ご注意の上、導入願います。
- ※ 選択するベースユニット、オプション、および使用するOSの組合せ等により、手配可能な構成/詳細スペックが異なります。手配構成/詳細スペックについては、樹系図をご参照ください。

**PRIMERGY RX300 S8 (長期保守対応タイプ) 構成図**

[2.5インチ×12モデル]



【サーバ前面】→

(\*)1 SASアレイコントローラカード専用のスロットです。  
 (\*)2 2CPU構成時のみ使用可能です。

※網かけ部分は標準搭載を示します。

**PRIMERGY RX300 S8 (長期保守対応タイプ) オプションカードの搭載枚数**

搭載優先 順位	搭載カード			PCIスロット							最大搭載枚数	備考
				1	2	3	4	5 (*1)	6 (*1)	7		
	名称			PCI Express 3.0			Low Profile					
				x8 レーン			x16 レーン		x8 レーン			
高 ↑ 低	SASアレイコントローラカード (8port/1GB/SAS 6Gbps)	PY-SR3C34	PCI Express (x8)	-	-	-	-	-	-	●	1	内蔵ストレージ接続用 Emulex LPe16002B-M6相当品
	Dual port ファイバーチャネルカード (16Gbps)	PY-FC222LL	PCI Express (x8)	⑥	⑤	①	④	③	②	-	4	

※○の中の数字は搭載順を示す。●は標準搭載を示す。-は搭載不可を示す。

(\*1) PCIスロット5~6を使用するには、2CPU構成にする必要があります。

**必須選択オプションについて**

本モデルには必須選択オプションがあります。ベースユニットと共に、以下の製品をカスタムメイド型名にて選択する必要があります。

必須選択オプション	必須手配数
・電源ケーブル	2本
・SupportDeskパックStandard/Standard24(OSサポートなし)10年	1個
・ServerView Suite関連オプション	1個

※各オプションの項目名に【必須選択オプション】の記載があります。ご確認の上、手配をお願いします。

PRIMERGY RX300 S8

※ OS により接続可能装置は異なります。詳細はハードウェア一覧を参照願います。

Start : PRIMERGY RX300 S8



樹形図の見方は、目次の「システム構成図の見方について」を参照ください。

1. 本体



項番	製品名	型名	価格(税別)	カ	備考
A-8	PRIMERGY RX300 S8 (2.5インチ × 12モデル) 長期保守対応タイプ	PYR308ZLNx	861,800円		ラックベースユニット[2U] CPU: Xeon E5-2609v2(2.50GHz/10MB/4コア) × 1 メモリ: 4GB[4GB LV-RDIMM(SR) × 1] 内蔵ストレージ: オプション(2.5インチ) 内蔵ODD: DVD-RAM標準(slim) SASアレイコントローラカード(PY-SR3C34)標準, 450W電源 × 2標準(80PLUS® Platinum認定取得), ラックレールキット(PY-RR05) × 1標準, インストールOS: 無し バンドルOS: 無し 3年保証(3年間翌営業日以降訪問修理)付

2. 電源ケーブル 【必須選択オプション】



・電源ケーブルはカスタムメイド型名にていずれか必ず2本選択してください。同一種類のみ選択可能です。

【AC100Vで使用】  
《NEMA 5-15P》

項番	製品名	型名	価格(税別)	カ	備考
N-1	電源ケーブル(AC100V対応/0.5m)	PY-CBP103 PYBCBP103	2,000円 2,000円	●	プラグ: NEMA 5-15P準拠
N-2	電源ケーブル(AC100V対応/1m)	PY-CBP104 PYBCBP104	2,000円 2,000円	●	プラグ: NEMA 5-15P準拠
N-3	電源ケーブル(AC100V対応/1.5m)	PY-CBP105 PYBCBP105	2,000円 2,000円	●	プラグ: NEMA 5-15P準拠
N-5	電源ケーブル(AC100V対応/3m)	PY-CBP102 PYBCBP102	3,000円 3,000円	●	プラグ: NEMA 5-15P準拠

【AC200Vで使用】  
《NEMA L6-15P》

項番	製品名	型名	価格(税別)	カ	備考
N-6	電源ケーブル(AC200V対応/3m)	PY-CBP201 PYBCBP201	5,000円 5,000円	●	プラグ: NEMA L6-15P準拠

《IEC60320-C14》

項番	製品名	型名	価格(税別)	カ	備考
N-11	電源ケーブル(AC200V対応/0.5m)	PY-CBP203 PYBCBP203	2,000円 2,000円	●	プラグ: IEC60320 C14準拠
N-12	電源ケーブル(AC200V対応/1m)	PY-CBP204 PYBCBP204	2,000円 2,000円	●	プラグ: IEC60320 C14準拠
N-13	電源ケーブル(AC200V対応/1.5m)	PY-CBP205 PYBCBP205	2,000円 2,000円	●	プラグ: IEC60320 C14準拠
N-14	電源ケーブル(AC200V対応/3m)	PY-CBP202 PYBCBP202	3,000円 3,000円	●	プラグ: IEC60320 C14準拠

3. ハードウェア用SupportDesk 【必須選択オプション】 [カスタムメイド専用] (10年保守サポート対応オプション)



・いずれか必ず1つ選択してください。

項番	製品名	型名	価格(税別)	カ	備考
Q-3	SupportDesk/パック Standard (OSサポートなし)	10年 PYBSPHDDA5	1,010,000円	●	サービス時間帯: 月曜～金曜 8:30～19:00(祝日および年末年始を除く) ★
Q-4	SupportDesk/パック Standard24 (OSサポートなし)	10年 PYBSPHDDA5	1,180,000円	●	サービス時間帯: 24時間365日 ★



ハードウェア用SupportDesk (Standard/Standard24)のサービス内容、期間、範囲

サービス内容

- ハードウェアの当日訪問修理、Webによる情報提供(運用/ウハウ/サービス対応履歴など)、ハードウェアの障害予兆/異常情報のOSCへのリモート通報、および通報内容の解析

サービス期間

10年(製品保証期間を含む)

サービス範囲(10年保守サポート)

- サーバ本体
- サーバ標準搭載品
- 10年保守に対応したCPU/メモリ/内蔵ストレージ/FCカードのみ

サービス範囲(5年保守サポート)

- キーボード/マウス
- スーパーマルチドライブユニット
- ディスプレイ装置
- KVMスイッチ

4. ServerView Suite等 【必須選択オプション】



・カスタムメイド型名にていずれか必ず1つ選択してください。

・ServerView Suiteの使用権は、サーバ本体に対し無償で付与されておりますが、推奨のドライバや監視ソフト等が含まれますので、添付品の内容をご確認の上、以下より選択してください。

項番	製品名	型名	価格(税別)	カ	備考
P-36	ServerView Suite DVD(Tools) & ドキュメント	PYBSVT3	100円	●	ServerView Suite: DVD-ROM × 1 ドキュメント ・安全上のご注意 ・サポート&サービス ・クリアファイル DVD版数: V11.13.08以降の最新版
P-37	ServerView Suite DVD(Tools)	PYBSVT4	100円	●	ServerView Suite: DVD-ROM × 1 ドキュメント ・安全上のご注意 DVD版数: V11.13.08以降の最新版
P-38	ServerView Suite ServerBooks DVD(Manual)	PYBSVM1	100円	●	ServerView Suite: DVD-ROM × 1 DVD版数: V11.13.08以降

A

A

## 【PRIMERGY購入後、最新版数のServerView Suiteが必要な場合(追加オプション)】

## ■ ツール

項番	製品名	型名	価格(税別)	力	備考
P-40	ServerView Suite DVD(Tools)	PY-SVT01	4,000円		ServerView Suite: DVD-ROM × 1 DVD版数: V11.13.08 RHEL対応版数: 5.8/5.9、6.3/6.4
P-74	ServerView Suite DVD(Tools)	PY-SVT02	4,000円		ServerView Suite: DVD-ROM × 1 DVD版数: V11.13.10~V11.13.12 RHEL対応版数: 5.9/5.10、6.3/6.4
P-12	ServerView Suite DVD(Tools)	PY-SVT03	4,000円		ServerView Suite: DVD-ROM × 1 DVD版数: V11.14.02以降 RHEL対応版数: 5.9/5.10、6.4/6.5

## ■ マニュアル

項番	製品名	型名	価格(税別)	力	備考
P-39	ServerView Suite ServerBooks DVD(Manual)	PY-SVM01	4,000円		ServerView Suite: DVD-ROM × 1 DVD版数: V11.13.08
P-73	ServerView Suite ServerBooks DVD(Manual)	PY-SVM02	4,000円		ServerView Suite: DVD-ROM × 1 DVD版数: V11.13.10~V11.13.12
P-13	ServerView Suite ServerBooks DVD(Manual)	PY-SVM03	4,000円		ServerView Suite: DVD-ROM × 1 DVD版数: V11.14.02以降

## ■ ライセンスオプション

項番	製品名	型名	価格(税別)	力	備考
P-51	ServerView Deployment Manager V6 ※2014年12月31日 販売終了予定	1サ-ライセンス	PY-SVDM601	30,000円	ServerView Suite用ライセンスオプション ※サ-バ障害時の復旧対応やサ-バ構築時の大量展開、複製展開を可能にするソフトウェア ※使用環境、各機能の詳細については以下URL参照。 弊社HP( <a href="http://jp.fujitsu.com/platform/server/primergy/svs/">http://jp.fujitsu.com/platform/server/primergy/svs/</a> )
		5サ-ライセンス	PY-SVDM605	150,000円	
		20サ-ライセンス	PY-SVDM620	600,000円	
P-52	ServerView Virtual-IO Manager	1サ-ライセンス	PG-SVVM01A	40,000円	ServerView Suite用ライセンスオプション ※LAN、FC(Fibre Channel)のI/Oパラメータを仮想化するソフトウェア ※本ソフトウェア製品を使用するにあたっては、別途SupportDesk契約が必須 ※使用環境、各機能の詳細については以下URL参照。 弊社HP( <a href="http://jp.fujitsu.com/platform/server/primergy/svs/">http://jp.fujitsu.com/platform/server/primergy/svs/</a> )
		8サ-ライセンス	PG-SVVM08	240,000円	
		18サ-ライセンス	PG-SVVM18	450,000円	

## 1 ServerView Suite

24時間365日の安定稼働、導入時の確実なセットアップとシステム運用での監視を実現するサーバ運用管理ソフトウェアです。

## 提供形態

- ServerView Suite DVD(Tools)
  - DVD-ROM: 1枚(DVD: ソフトウェア/ドライバ)
- ServerView Suite ServerBooks DVD(Manual)
  - DVD-ROM: 1枚(DVD: マニュアル式)

## 留意事項

- 本DVDは新機能の追加などで定期的にアップデートされ、最新バージョンが格納されます。同一モデルでも出荷時期によりDVD版数が変わる場合があります。
- 添付されるServerView Suite DVDの版数と対応機能、仕様に関する留意事項、および対象OS制限については、下記にて必ずご確認ください。  
富士通公開ホームページ: <http://jp.fujitsu.com/platform/server/primergy/products/note/svsdvd>
- ServerView Suite ServerBooks DVD(Manual)には、対象版数のServerView Suiteのマニュアル、及びサーバ本体や周辺オプション等のマニュアルが含まれています。一部のサーバ本体と周辺オプションのマニュアルは本DVDに含まれておらず、以下に公開されています。  
以下URLの対象版数の「追加マニュアル」をご確認ください。  
富士通公開ホームページ: <http://jp.fujitsu.com/platform/server/primergy/products/note/svsdvd/additional-info.html>

## 5. CPU (10年保守サポート対応オプション)



- 「Xeon プロセッサ E5-2609v2」× 1 標準で搭載されています。
- 物理CPU1個につき、DIMMを最低1枚搭載する必要があります。

項番	製品名	型名	価格(税別)	力	備考
D-2	Xeon プロセッサ E5-2609v2 (2.50GHz/4コア/10MB) × 1	PY-CP30XBL	114,000円		スレッド数: 4、メモリバス: 1333MH(最大)、GPI: 6.4GT/s、最大TDP: 80W ● サポートCPU構成: 1CPU、2CPU
		PYBCP30XBL	114,000円		

## ■ CPUサポートテクノロジー

CPU	サポートテクノロジー		
	Turbo	Hyper	VT
Xeon E5-2609v2	非対応		対応

Turbo: Intel® Turbo Boost Technology  
Hyper: Intel® Hyper-Threading Technology  
VT: Intel® Virtualization Technology

B

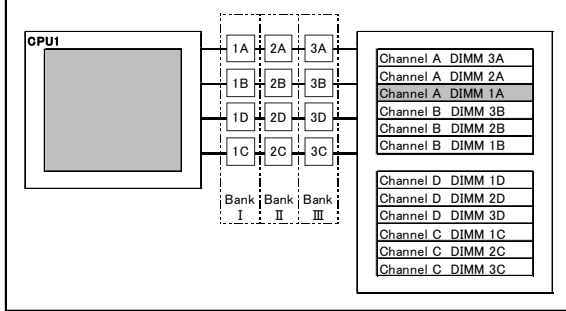
※ OS により接続可能装置は異なります。詳細はハードウェア一覧を参照願います。

**メモリの搭載について**

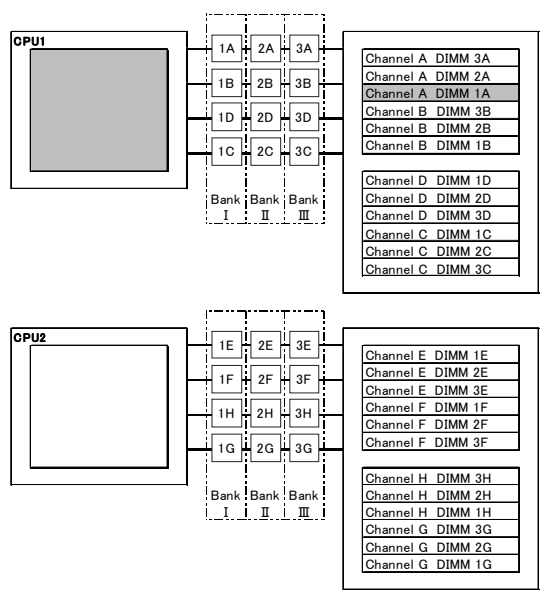
- (1) 4GB 1600 LV-RDIMMのみ搭載可能です。
- (2) 物理CPU1個につき、DIMMを最低1枚搭載する必要があります(DIMMを13枚以上搭載する場合は、CPUを2個搭載する必要があります)。

**【メモリ搭載位置】**

■物理CPU1個構成時



■物理CPU2個構成時



[注1] 搭載可能メモリ容量について  
 搭載メモリ容量はOSの使用可能メモリ容量に準じます。  
 OSにおける使用可能メモリ容量は  
 留意事項編の「OSにおける最大CPU数/使用可能メモリ容量について」を参照ください。

[注2] 使用可能メモリ容量について  
 Windows Server® 2008 Standard (32-bit) (SP2)を使用する場合、  
 BIOSのセットアップユーティリティ「Execute Disable Bit」項目  
 (「Advanced」メニュー→「CPU Configuration」サブメニュー)を  
 「Disabled」に変更するとOSで認識されるメモリ容量は3GBとなります。

**メモリの動作モードについて**

メモリの動作モードについては、留意事項編「メモリ関連事項」をご確認の上、ご使用願います。

B

**6. メモリ設定オプション [カスタムメイド専用]**



i

- ・搭載するCPU数と同数の選択が必要です。
- ・必ず、留意事項編「メモリ関連事項」の「メモリの動作モードについて」を参照の上、手配願います。

2

項番	製品名	型名	価格(税別)	カ	備考
Q-74	ランクスベアリング設定サービス	PYBMMR1	10,000円	●	カスタムメイド搭載したメモリをランクスベアリングモードに設定するサービス
Q-75	パフォーマンスモード設定サービス	PYBMMP1	10,000円	●	カスタムメイド搭載したメモリをパフォーマンスモードに設定するサービス
Q-76	ミラードチャンネルモード設定サービス	PYBMCC1	10,000円	●	カスタムメイド搭載したメモリをミラードチャンネルモードに設定するサービス

**7. メモリ (10年保守サポート対応オプション)**



i

- ・「メモリ-4GB」×1 標準で搭載されています。
- ・物理CPU1個につき、DIMMを最低1枚搭載する必要があります。[DIMMを13枚以上搭載する場合(標準搭載含む)は、CPUを2個搭載する必要があります。]
- ・必ず「メモリの搭載について」を参照の上、手配願います。

23

項番	製品名	型名	価格(税別)	カ	備考
E-1	メモリ-4GB (4GB 1600 LV-RDIMM × 1)	PY-ME04RAM PYBME04RAM	45,000円 45,000円	●	Rank: Single

C

RX300 S8

C

8. 内蔵ストレージ (10年保守サポート対応オプション)



・RAID設定サービスを手配することにより、RAID設定を構築し出荷いたします。  
標準搭載の内蔵ストレージコントローラの仕様については、「内蔵ストレージ構成時の注意事項」を参照ください。

SASアレイトコントローラカード (標準搭載) ※デバイスポート数: 8(4×2)  
※RAIDレベル: 0/1/1E/1+0/5/5+0/6/6+0(ホットスベア可)

12

項番	製品名	型名	価格(税別)	カ	備考
F-5	内蔵2.5インチSAS HDD-300GB (10krpm)	PY-SH301CL PYBSH301CL	65,000円 65,000円	●	データ転送速度: SAS 6Gbps

内蔵ストレージ構成時の注意事項

■使用するストレージコントローラの仕様を確認

ストレージコントローラ		SASアレイトコントローラカード
型名	標準(PY-SR3C34)	
ポート数	8	
キャッシュ	1GB	
BBU/FBU可否	非対応	
ホットスベア	○	
非アレイ接続	×	
RAID0	○	
RAID1	○	
RAID1E	○	
RAID1+0	○	
RAID5	○	
RAID5+0	○	
RAID6	○	
RAID6+0	○	

○: サポート、×: 未サポート

RX300 S8

9. RAID設定サービス [カスタムメイド専用]



・RAID設定される内蔵ストレージ台数以上の内蔵ストレージは、カスタムメイド搭載のみ(RAID未設定)の状態でお荷されます  
(RAID設定サービス(RAID0)手配時は、1台のみ搭載可能です)。

1

項番	製品名	型名	価格(税別)	カ	備考
Q-61	RAID設定サービス(RAID0)	PYBAS0S	1,000円	●	工場出荷時にRAID0構成を構築するサービス ・RAID設定される内蔵ストレージ台数: 1台
Q-62	RAID設定サービス(RAID1)	PYBAS1S	1,000円	●	工場出荷時にRAID1構成を構築するサービス ・RAID設定される内蔵ストレージ台数: 2台
Q-63	RAID設定サービス(RAID1+Hotspare)	PYBAS1H	2,000円	●	工場出荷時にRAID1+Hotspare構成を構築するサービス ・RAID設定される内蔵ストレージ台数: 3台
Q-64	RAID設定サービス(RAID5)	PYBAS5S	1,000円	●	工場出荷時にRAID5構成を構築するサービス ・RAID設定される内蔵ストレージ台数: 3台以上
Q-66	RAID設定サービス(RAID5+Hotspare)	PYBAS5H	2,000円	●	工場出荷時にRAID5+Hotspare構成を構築するサービス ・RAID設定される内蔵ストレージ台数: 4台以上
Q-68	RAID設定サービス(RAID6)	PYBAS6S	1,000円	●	工場出荷時にRAID6構成を構築するサービス ・RAID設定される内蔵ストレージ台数: 3台以上
Q-69	RAID設定サービス(RAID6+Hotspare)	PYBAS6H	2,000円	●	工場出荷時にRAID6+Hotspare構成を構築するサービス ・RAID設定される内蔵ストレージ台数: 4台以上
Q-65	RAID設定サービス(RAID1+0)	PYBAS10	2,000円	●	工場出荷時にRAID1+0構成を構築するサービス ・RAID設定される内蔵ストレージ台数: 4台以上(偶数台)
Q-70	RAID設定サービス(RAID1+0+Hotspare)	PYBAS1A	3,000円	●	工場出荷時にRAID1+0+Hotspare構成を構築するサービス ・RAID設定される内蔵ストレージ台数: 5台以上(奇数台)

RAID設定サービスについて

RAID設定サービスを手配頂くことにより、工場出荷時にRAID構成を構築することが可能です。  
設定可能なRAID構成は、使用するストレージコントローラ、内蔵ストレージの種類、台数により異なりますので、以下を参照し手配をお願いします。

- 本サービスで、1筐体内に構築できるRAID構成は1つのみです(2目以降のRAID構成については、ITインフラデリバリーサービスの手配または別途出荷後に設定をする必要があります)。
- 使用する内蔵ストレージおよびRAID設定サービスを全てカスタムメイド型名で同時手配する必要があります。
- 搭載する内蔵ストレージの実効容量が2TB以上の場合、ブートロジカルドライブは2TBの状態でお荷されます。
- 選択可能なRAID設定サービスは下表の通りです。

適用可能なストレージコントローラ	標準搭載	内蔵ストレージ搭載台数				
		1台	2台	3台	4台	5台～
SASアレイトコントローラカード (8ポート/1GB/SAS 6Gbps) ※アレイ接続必須		・ RAID0	・ RAID1	・ RAID1 ・ RAID1+Hotspare ・ RAID5 ・ RAID6	・ RAID1 ・ RAID1+Hotspare ・ RAID5 ・ RAID5+Hotspare ・ RAID6 ・ RAID6+Hotspare ・ RAID1+0	・ RAID1 ・ RAID1+Hotspare ・ RAID5 ・ RAID5+Hotspare ・ RAID6 ・ RAID6+Hotspare ・ RAID1+0 ・ RAID1+0+Hotspare

10. 外付DVD-RAM (5年保守サポート対応オプション)



1

項番	製品名	型名	価格(税別)	カ	備考
H-3	スーパーマールドライブユニット	FMV-NSM54	29,800円		インターフェース: USB2.0 Read: 最大8倍速 (DVD-ROM) / 最大24倍速 (CD-ROM) Write: 最大5倍速 (DVD-RAM) ※DVD-RAM/DVD-ROM/CD-ROMドライブ機能のみサポート ※ACアダプタの接続が必要(USBバスパワーでは使用不可)

1

項番	製品名	型名	価格(税別)	カ	備考
N-43	USB延長ケーブル	2m PG-CBLU002	3,000円		

D



## PRIMERGY RX300 S8

※ OS により接続可能装置は異なります。詳細はハードウェア一覧を参照願います。

D

## 11. FCカード (10年保守サポート対応オプション)

・ETERNUS装置(FC)との接続については、ETERNUS編を参照願います。

項番	製品名	型名	価格(税別)	カ	備考
I-81	Dual port ファイバーチャネルカード (16Gbps)	PY-FC222LL	396,000円		外付けFC装置接続用カード ● インターフェース: 16Gbps × 2 ホストバス: PCI Express3.0
		PYBFC222LL	396,000円		

## 12. サーバ管理(リモートマネジメントコントローラ)

項番	製品名	型名	価格(税別)	カ	備考
I-80	リモートマネジメント コントローラアップグレード	PY-RMC41	48,000円		アドバンストビデオリダイレクション機能、バーチャルメディア機能 ● <添付品(一般型名)> iRMC S4 advanced pack (紙) ※アクティベーションキーの記載あり <添付品(カスタムメイド型名)> アクティベーションキーが登録されて出荷 ※2014年2月出荷分より本体の保証書にアクティベーションキーの記載あり
		PYBRMC41	48,000円		

## 13. ディスプレイ/キーボード/マウス (5年保守サポート対応オプション)

項番	製品名	型名	価格(税別)	カ	備考
O-37	KVMケーブル(USB)	1.8m PY-CBKCU01	4,000円		
		3m PY-CBKCU02	6,000円		
		5m PY-CBKCU03	12,000円		

項番	製品名	型名	価格(税別)	カ	備考
O-27	アナログKVMスイッチ(4ポート)	PY-KVFA04	32,000円		ディスプレイ/キーボード/マウス切替器 接続可能サーバ数: 4台
O-28	アナログKVMスイッチ(8ポート)	PY-KVFA08	81,000円		ディスプレイ/キーボード/マウス切替器 接続可能サーバ数: 8台

## 【KVMスイッチをカスケード接続する場合】

項番	製品名	型名	価格(税別)	カ	備考
O-34	KVMケーブル(PS/2, 1.8m)	PY-CBKCP01	4,000円		カスケード接続毎に本ケーブル一本が必要

項番	製品名	型名	価格(税別)	カ	備考
O-41	KVMアダプターケーブル(USB)	PY-CBKAU01	15,000円		[N-31] ★ ツイストペアケーブル(カテゴリ5)

項番	製品名	型名	価格(税別)	カ	備考
O-42	KVMケーブル(USB)	2.1m PY-CBKCU04	4,000円		
		3m PY-CBKCU05	6,000円		

項番	製品名	型名	価格(税別)	カ	備考
O-31	デジタルKVMスイッチ(8ポート)	PY-KVAD08	197,000円		ディスプレイ/キーボード/マウス切替器 接続可能サーバ数: 8台
O-32	デジタルKVMスイッチ(16ポート)	PY-KVAD16	397,000円		ディスプレイ/キーボード/マウス切替器 接続可能サーバ数: 16台
O-33	デジタルKVMスイッチ(32ポート)	PY-KVAD32	717,000円		ディスプレイ/キーボード/マウス切替器 接続可能サーバ数: 32台
O-29	アナログKVMスイッチ(8ポート)	PY-KVAA08	87,000円		ディスプレイ/キーボード/マウス切替器 接続可能サーバ数: 8台
O-30	アナログKVMスイッチ(16ポート)	PY-KVAA16	127,000円		ディスプレイ/キーボード/マウス切替器 接続可能サーバ数: 16台

## 【KVMスイッチをカスケード接続する場合】

項番	製品名	型名	価格(税別)	カ	備考
[N-31] ★ ツイストペアケーブル(カテゴリ5)	O-40	KVMアダプターケーブル(PS/2)	PY-CBKAP01	15,000円	カスケード接続毎に本ケーブル一本が必要

項番	製品名	型名	価格(税別)	カ	備考
B-2	カラー液晶ディスプレイ17	VL-17BSE	40,200円		17型TFTカラーLCD、狭額縁デザイン、アナログインターフェース
C-5	小型OADGキーボード(106キー/USB)	PY-KBU1R1	14,000円		ラック搭載用OADGキーボード(106キー)。テンキーあり。USB接続、ケーブル長: 1.8m
C-8	USBマウス(光学式)	PY-MSU102	3,000円		光学式スクロール機能対応マウス、1000dpi、USB接続、2ボタン+1ホイール、ケーブル長: 1.8m、マープルグレー色

End : PRIMERGY RX300 S8



電源制御関連およびUPSの接続可能な構成については、「ハードウェア一覧(長期保守対応タイプ)」を参照ください。

