

Intel[®] Itanium[®] 2 Processor 用 Power Pod**FPPD Series****FPPD17100 0.95V-1.70V 100A****特徴**

DC48V 入力 絶縁型 DC to DC Converter
高速応答対応 (100A/uS)

機能

リモートセンシング
リモート オン/オフ
出力保護 (過電流 / 過電圧 / 低電圧 / 過熱保護)
入力保護 (過電流 / 低電圧)
出力可変 5 bit VID 25mV Step
故障判別

**概要**

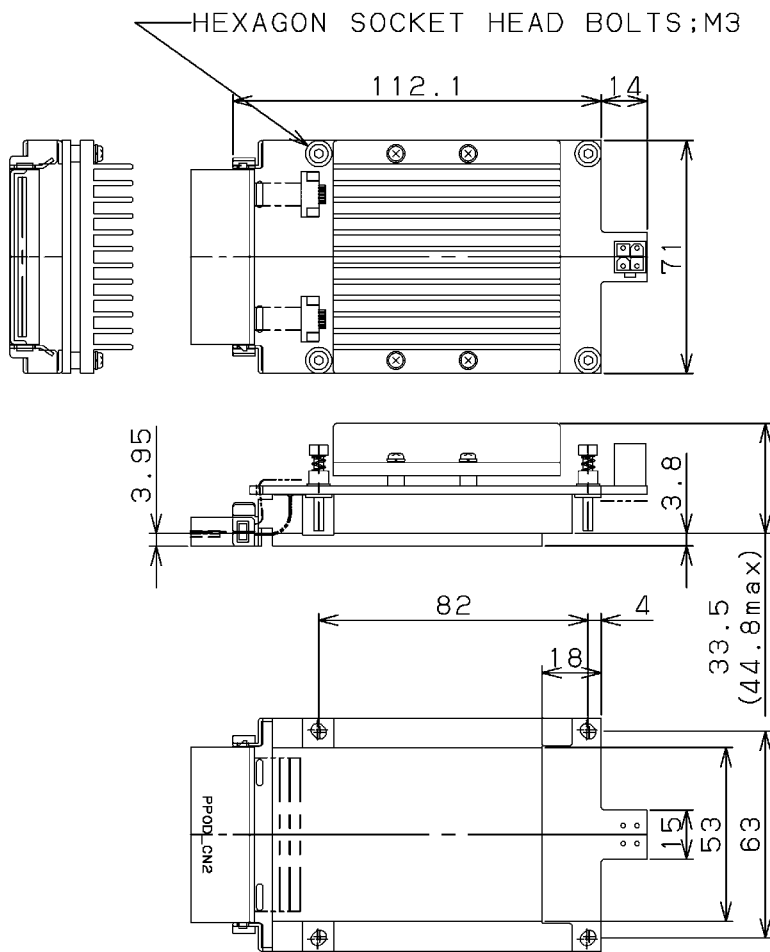
FPPDシリーズは、Intel[®] Itanium[®] 2プロセッサ用Power Podです。
高い回路技術と実装技術で高効率・小型化・高速応答性・高機能化を実現した DC48V 入力絶縁型 DC / DC コンバータです。

仕様・規格

型名	FPPD17100
動作周囲温度範囲	0 - 61
保存時温度範囲	-40 - 70
定格出力電圧・電流	0.95V - 1.70V 100A (Max130W)
入力電圧	43.2V - 52.8V
入力低電圧保護	38V - 40V
最大入力電流	4A.
入力過電流保護	9A 以上にて入力 48Vラインから切り離し
効率 (Typ)	82% at 1.7V 76A / 80% at 1.3V 100A
出力電圧精度	+1.5% - -1.5%
出力電圧過渡応答	100A/ μS (75A 100A)
VID 出力電圧可変範囲	0.95V - 1.70V (VID0-VID4 の端子にて設定 step:25mV)
出力電流範囲	0A - 100A (Max130W)
出力過電流検出	過電流検出時出力断
出力過電圧検出	過電圧検出時出力断
出力低電圧検出	低電圧検出時出力断
アラーム出力	Power good 信号 [PPODGD#] 端子に出力 (通常時: Low / アラーム時: High)

過熱保護	使用部品の最大定格温度以下でシャットダウン
リモート オン/オフ	OUTEN 端子による (CMOS ロジック入力対応)
リモートセンス	VSSMON/VCCMON 端子による
冷却	強制空冷 (風速: 2.86 m/sec)
1次-2次間 絶縁耐圧	500VDC/AC
外形寸法 (Typ)	139mm × 71mm × 38mm [W × H × D]
質量 (Typ)	250g (typ.)

外觀図



端子配列

入力コネクタ	
No.	機能
1	+48V
2	Reserved
3	+48V Return
4	Reserved

出力コネクタ	
No.	機能
1	VCCout
2	VSSout
3	Reserved
4	OUTEN
5	VSSMON
6	VCCMON
7	PPODGD#
8	CPUPRES#
9	Reserved
10	VID4
11	VID3
12	VID2
13	VID1
14	VID0

Intel, Itaniumは、米国Intel社の登録商標です。

インターネットアドレス <http://www.access.fujitsu.com>

富士通アクセス株式会社

【お問い合わせ先】
 営業本部 パワートロニクス営業統括部
 〒213-8586
 神奈川県川崎市高津区坂戸1丁目17番3号
 TEL 044-814-9002 FAX 044-814-9042

カタログ No.PS022-04C

仕様は改良のため予告なく変更することがありますので予めご了承ください。