

ASSP 携帯電話機用

VCO (800 ~ 2500 MHz)

VC-26 シリーズ

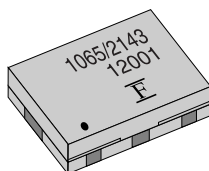
■ 概要

優れた C/N 特性, 低消費電流を有し, AMPS/CDMA/PCS 用として, デュアルバンド・モード機器の小型, 薄型化に最適です。VC-26 シリーズは, 800 MHz ~ 2500 MHz 間の任意の周波数帯に対応可能です。独自の高周波設計技術, 高密度実装技術および周波数調整技術を駆使し, 高性能, 小型とともに高信頼性を実現しています。

■ 特長

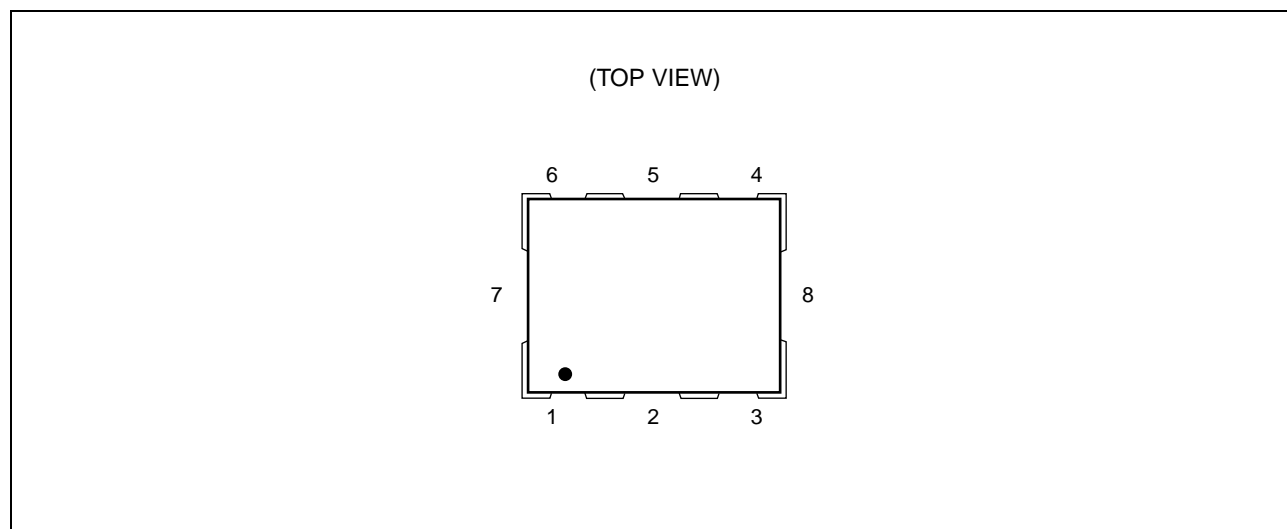
- ・優れたノイズ特性 (C/N, S/N)
- ・周波数切替 (スイッチング内蔵) タイプ
- ・周囲温度変化, 負荷変動に対する高安定性
- ・独自の製造プロセスによる, 中心周波数分布の均一性
- ・小型, 軽量, 薄型: 9.3 × 7.3 × 2.0 mm (Max)
- ・テピン仕様による, 自動搭載・リフロー半田付けが可能な SMD 構造

■ パッケージ



VC-26 シリーズ

■ 端子配列図



■ 端子機能説明

端子番号	端子記号	機能説明
1	Vt	制御電圧
2	GND	GND
3	Vcc	電源電圧
4	OUT	出力
5	GND	GND
6	Vsw	バンドセレクト
7	GND	GND
8	GND	GND

■ 製品一覧 (標準品)

方式	中心周波数 (MHz)	帯域 (MHz)	電源電圧 (V)	型格指定
AMPS・CDMA/PCS	1065	± 13	2.8 ± 0.1	VC-2R8A26-1065/2143
	2143	± 30.5		

■ 電気的特性

・絶対最大定格

項目	記号	定格値		単位
		最小	最大	
直流印加電圧	Vcc	- 0.6	+ 6.0	V
制御電圧	Vt	- 0.6	+ 6.0	V
SW 電圧	Vsw	- 0.6	+ 6.0	V
動作温度	Ta	- 30	+ 85	°C
保存温度	Tstg	- 30	+ 85	°C
保存湿度	Hstg	5	95	%

<注意事項> 絶対最大定格を超えるストレス(電圧, 温度, 湿度など)の印加は, VCO を破壊する可能性があります。したがって, 定格を一項目でも超えることのないようご注意ください。

・帯域選択モード

帯域	選択モード	V _{sw} (V)		中心周波数 (MHz)	消費電流 (μA) Typ
		最小	最大		
CDMA	Band1	2.65	2.8	1065	- 45.0
PCS	Band2	0.0	0.15	2143	0.0

VC-26 シリーズ

・電気的特性規格
Band1

(Ta = - 30 °C ~ + 85 °C)

項目	記号	条件	規格値			単位
			最小	標準	最大	
消費電流	Icc	Vcc = 2.8 V, Vt = 1.425 V	—	—	15.0	mA
SW 電流	Isw	Vcc = 2.8 V, Vt = 1.425 V, Vsw = 0 V	—	45.0	100.0	μA
周波数	fmin	Vcc = 2.8 V, Vt = 0.5 V	—	—	1052.0	MHz
周波数	fmax	Vcc = 2.8 V, Vt = 2.35 V	1078.0	—	—	MHz
制御電圧感度	Svt	(fmax - fmin) / 1.85	20.0	—	30.0	MHz/V
発振出力	Po	Vcc = 2.8 V, Vt = 1.425 V, Ta = 25 °C	—	0.0	—	dBm
		Vcc = 2.8 V, Vt = 1.425 V	- 4.5	—	3.0	
C/N	C/N	Offset = 60 kHz, BW = 1 Hz, Ta = 25 °C	—	—	- 119.0	dBc/Hz
		Offset = 60 kHz, BW = 1 Hz	—	—	- 117.0	
		Offset = 120 kHz, BW = 1 Hz	—	—	- 123.0	
		Offset = 330 kHz, BW = 1 Hz	—	—	- 131.0	
		Offset = 660 kHz, BW = 1 Hz	—	—	- 137.0	
		Offset = 900 kHz, BW = 1 Hz	—	—	- 140.0	
		Offset = 1700 kHz, BW = 1 Hz	—	—	- 141.0	
Offset = 45 MHz, BW = 1 Hz	—	—	- 160.0			
高調波	Hs	Vcc = 2.8 V, Vt = 1.425 V, Up to 3rd	—	—	- 10.0	dBc
スプリアス	Sp	Vcc = 2.8 V, Vt = 1.425 V	—	—	- 80.0	dBc
電源変動	Push	Vcc = 2.8 V ± 0.1 V, Vt = 1.425 V	—	—	± 1000	kHz
負荷変動	Pull	Vcc = 2.8 V, Vt = 1.425 V, VSWR = 2, All phase	—	—	± 700	kHz
温度ドリフト	Td	Ta = + 25 (+ 60/ - 55) °C	—	—	± 3000	kHz

VC-26 シリーズ

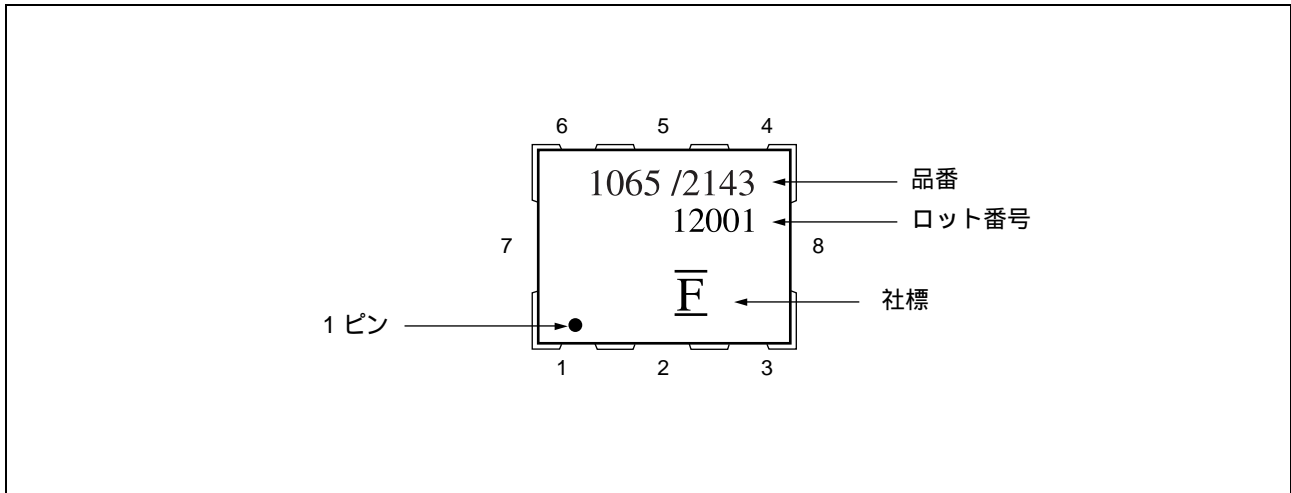
Band2

(Ta = - 30 °C ~ + 85 °C)

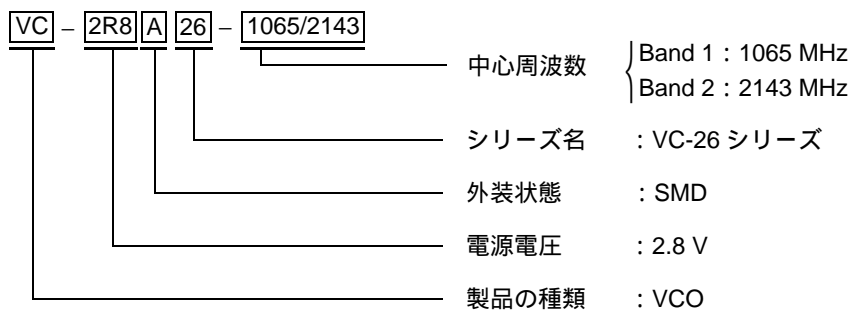
項目	記号	条件	規格値			単位
			最小	標準	最大	
消費電流	Icc	Vcc = 2.8 V, Vt = 1.425 V	—	—	15.0	mA
周波数	fmin	Vcc = 2.8 V, Vt = 0.5 V	—	—	2113.0	MHz
周波数	fmax	Vcc = 2.8 V, Vt = 2.35 V	2174.0	—	—	MHz
制御電圧感度	Svt	(fmax - fmin) / 1.85	40.0	—	60.0	MHz/V
発振出力	Po	Vcc = 2.8 V, Vt = 1.425 V, Ta = 25 °C	—	0.0	—	dBm
		Vcc = 2.8 V, Vt = 1.425 V	- 4.5	—	3.0	
C/N	C/N	Offset = 120 kHz, BW = 1 Hz	—	—	- 117.0	dBc/Hz
		Offset = 1250 kHz, BW = 1 Hz, Ta = 25 °C	—	—	- 139.0	
		Offset = 1250 kHz, BW = 1 Hz	—	—	- 137.0	
		Offset = 2050 kHz, BW = 1 Hz	—	—	- 140.0	
		Offset = 80 MHz, BW = 1 Hz	—	—	- 160.0	
高調波	Hs	Vcc = 2.8 V, Vt = 1.425 V, Up to 3rd	—	—	- 10.0	dBc
スプリアス	Sp	Vcc = 2.8 V, Vt = 1.425 V	—	—	- 80.0	dBc
電源変動	Push	Vcc = 2.8 V ± 0.1 V	—	—	± 1000	kHz
負荷変動	Pull	Vcc = 2.8 V, Vt = 1.425 V, VSWR = 2, All phase	—	—	± 700	kHz
温度ドリフト	Td	Ta = + 25 (+ 60/ - 55) °C	—	—	± 6000	kHz

VC-26 シリーズ

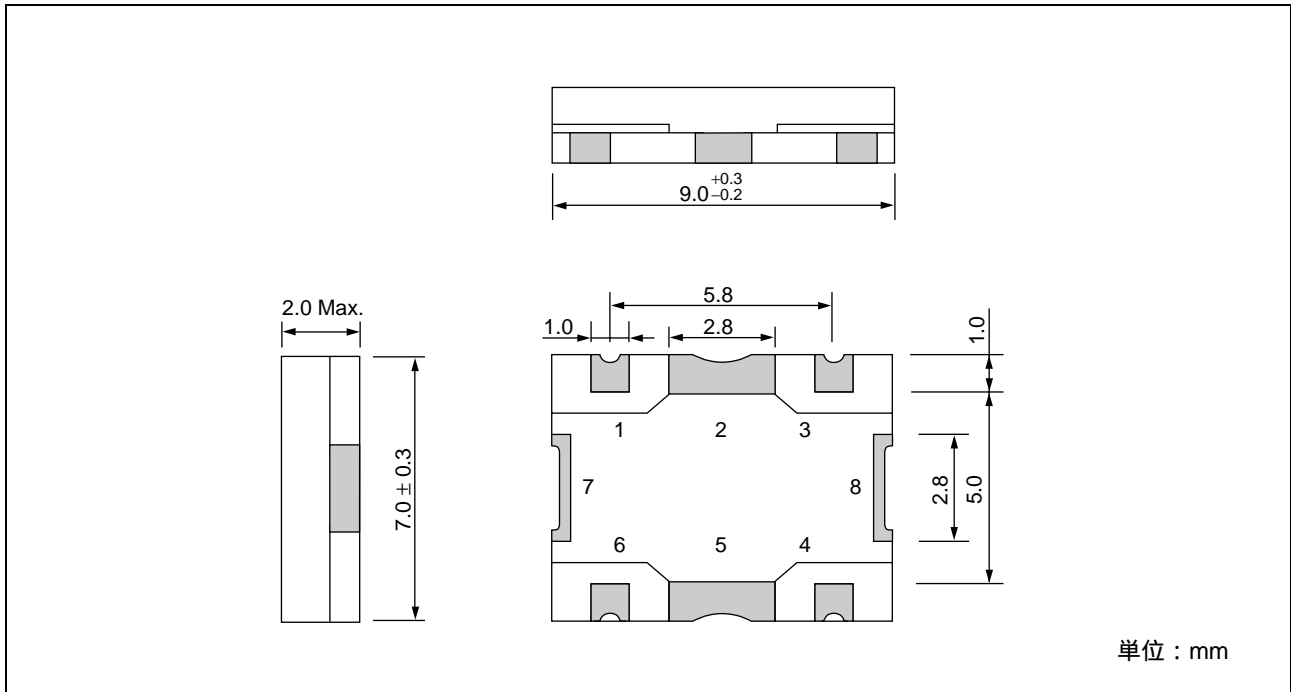
■ 捺印



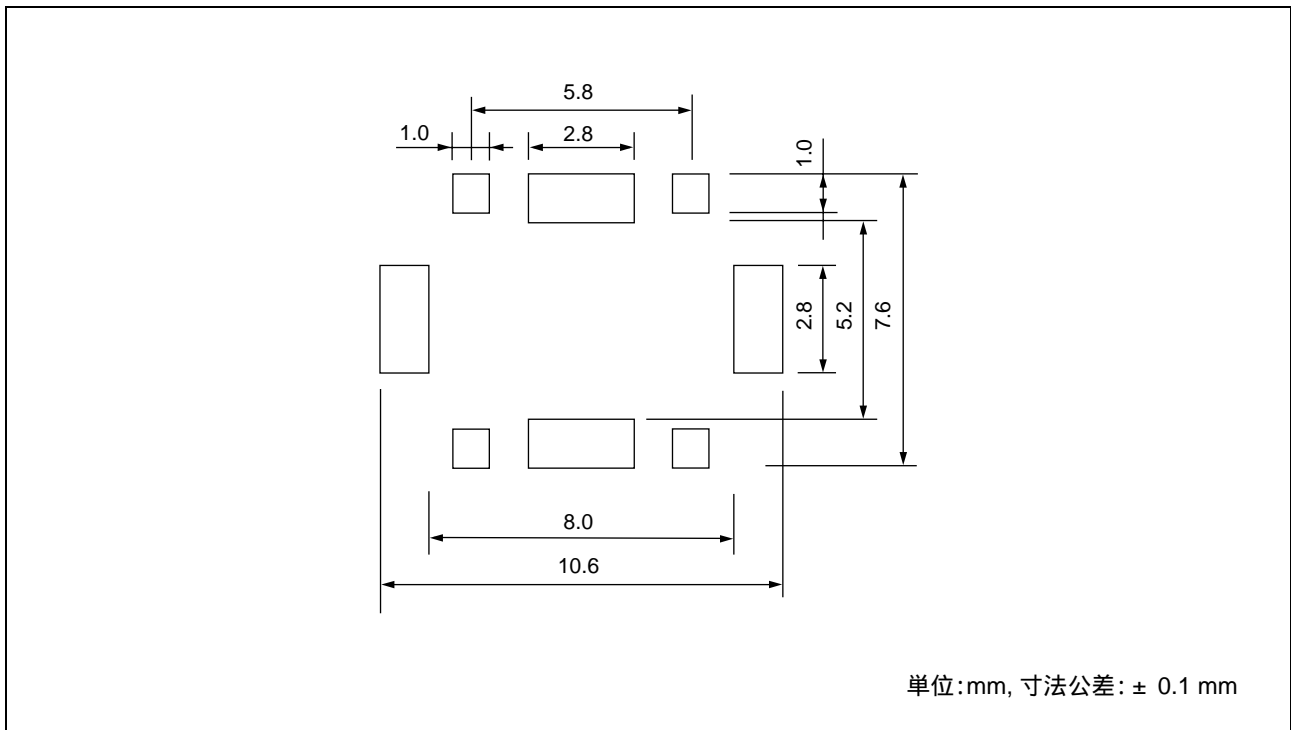
■ 型格指定法



■ 外形寸法図



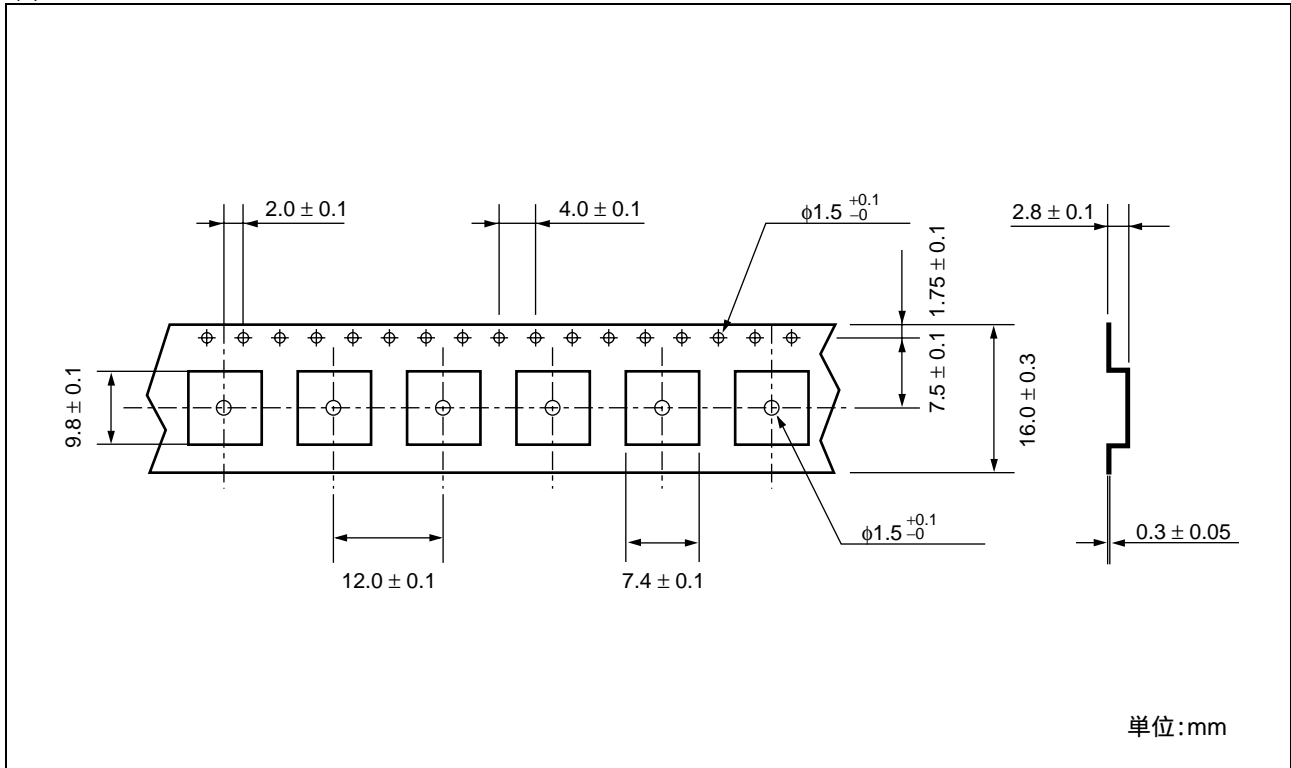
■ 半田付け推奨ランドパターン



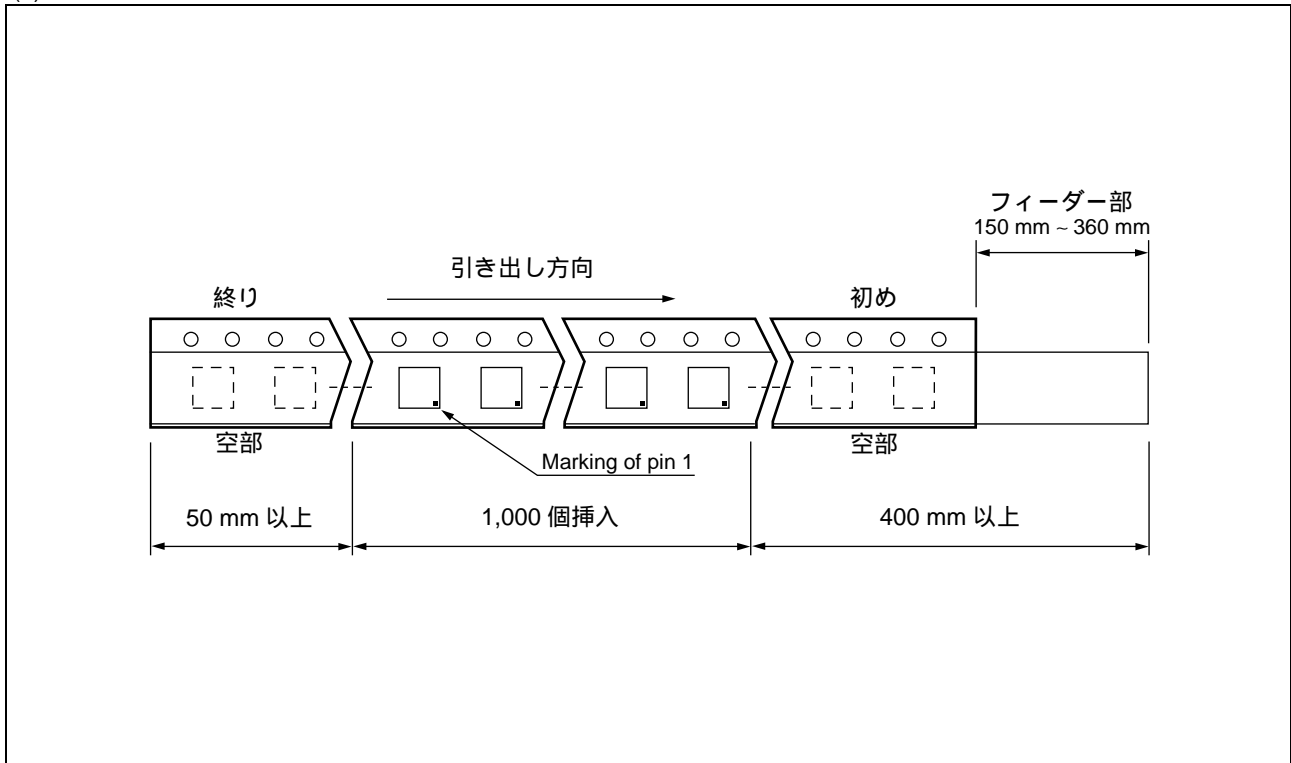
VC-26 シリーズ

■ テーピング及び梱包

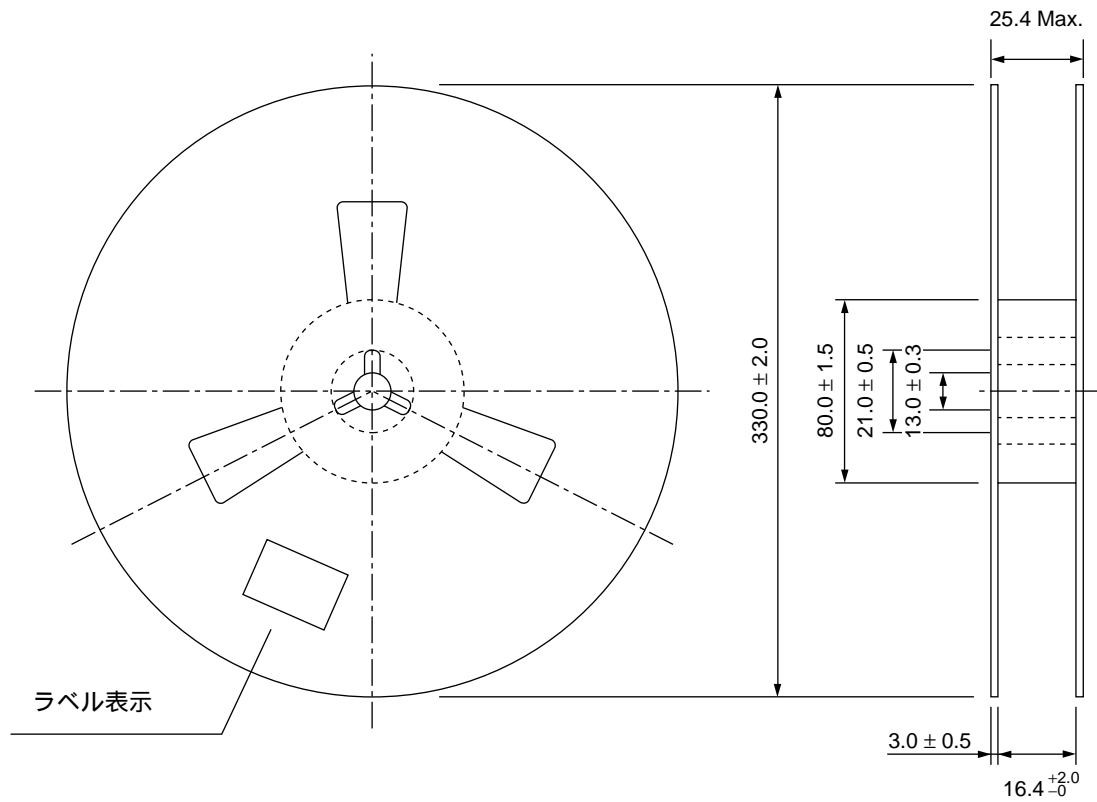
(1) キャリアテープ及び梱包



(2) テーピング構成



(3) リール形状, 寸法



(注意事項) ラベル表示には品番, 数量, ロット番号を表示する。

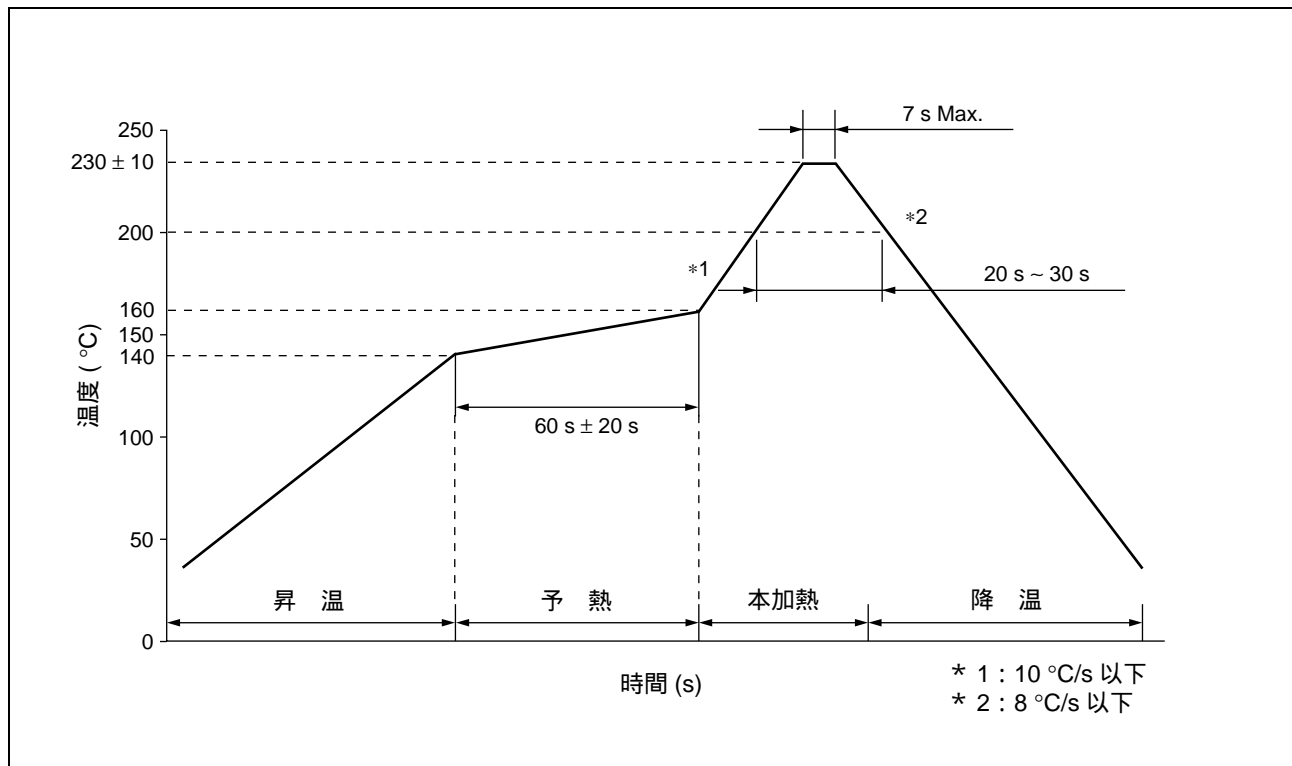
梱包数量 : 1,000 個 / 1 リール
 梱包箱サイズ : (L) 340 × (W) 340 × (t) 30 (mm)

単位 : mm

VC-26 シリーズ

■ リフロー実装条件 (推奨)

- ・実装条件は、下記温度プロファイルにて行ってください。また、VCO への熱的ストレスを加えないよう、温度勾配を緩やかにし、出来るだけ、予備加熱を行ってください。
(予備加熱: 140 °C ~ 160 °C, 60 s ± 20 s を推奨)
- ・実装を複数回実施される場合は必ず弊社にお問合せください。
- ・一度実装された VCO を取り外し、再使用はしないでください。
- ・実装時使用するフラックスは、一般電子部品用をご使用ください。



■ 洗浄条件

- ・洗浄浴剤: イソプロピルアルコールをご使用ください。
- ・洗浄方法: 侵漬または蒸気洗浄を推奨いたします。
- ・洗浄時間: 侵漬の場合は、40 °C 以下、5 分以内、蒸気の場合は、90 °C 以下、2 分以内を推奨いたします。

MEMO

富士通メディアデバイス株式会社

<http://edevice.fujitsu.com/fmd/>

営業統括部	〒222-0033	横浜市港北区新横浜 2-3-1 2(新横浜スクエアビル)	Tel. (045) 471-0067
東地区営業部	222-0033	横浜市港北区新横浜 2-3-1 2(新横浜スクエアビル)	(045) 471-0062
中部地区営業部	460-8585	名古屋市中区錦 1-1 0-1(マルカン酢伏見ビル)	(052) 201-8650
西地区営業部	532-0011	大阪市淀川区西中島 5-3-8(新大阪山本ビル)	(06) 6308-3161
国際営業部	222-0033	横浜市港北区新横浜 2-3-1 2(新横浜スクエアビル)	(045) 471-0061
富士通営業部	222-0033	横浜市港北区新横浜 2-3-1 2(新横浜スクエアビル)	(045) 471-0066

技術に関するお問い合わせ先

SAW フィルタ, SAW デュープレクサ

ピエゾデバイス事業部設計部 〒222-0033 横浜市港北区新横浜 2-3-1 2(新横浜スクエアビル) Tel. (045) 471-0065
Fax. (045) 476-4276

FAR シリーズ, PCM 伝送用, 圧電 VCO

ピエゾデバイス事業部技術部 〒382-8501 長野県須坂市大字小山 460 Tel. (026) 251-2715
Fax. (026) 251-2765

MODEM, Bluetooth, VCO

モバイルデバイス事業部 〒222-0033 横浜市港北区新横浜 2-3-1 2(新横浜スクエアビル) Tel. (045) 471-0068
Fax. (045) 476-4265

キャパシタ

キャパシタ事業部 〒222-0033 横浜市港北区新横浜 2-3-1 2(新横浜スクエアビル) Tel. (045) 471-0064
Fax. (045) 476-4265

本資料の記載内容は、予告なしで変更することがありますので、ご用命の際は、当社営業担当部門にご確認ください。

本資料に記載された情報・回路図は、当社製品の応用例として使用されており、実際に使用する機器への搭載を目的としたものではありません。また、これらの情報・回路図の使用に起因する第三者の特許権、その他の権利侵害について、当社はその責任を負いません。

本資料に記載された製品は、通常の産業用、一般事務用、パーソナル用、家庭用などの一般的用途に使用されることを意図して設計・製造されています。極めて高度な安全性が要求され、仮に当該安全性が確保されない場合、社会的に重大な影響を与え、かつ直接生命・身体に対する重大な危険性を伴う用途（原子力施設における核反応制御、航空機自動飛行制御、航空交通管制、大量輸送システムにおける運行制御、生命維持のための医療機器、兵器システムにおけるミサイル発射制御をいう）、ならびに極めて高い信頼性が要求される用途（海底中継器、宇宙衛星をいう）に使用されるよう設計・製造されたものではありません。当社は、これらの用途に当該製品が使用されたことにより発生した損害などについては、責任を負いかねますのでご了承ください。

電子部品は、ある確率で故障が発生します。当社電子部品が故障しても、結果的に人身事故、火災事故、社会的な損害を生じさせないよう、お客様は、装置の冗長設計、延焼対策設計、過電流防止対策設計、誤動作防止設計などの安全設計をお願いします。

本資料に記載された製品が、「外国為替および外国貿易法」に基づき規制されている貨物または技術に該当する場合には、本製品を輸出するに際して、同法に基づく許可が必要となります。