

VCO

Voltage Controlled Oscillator

V082x シリーズ

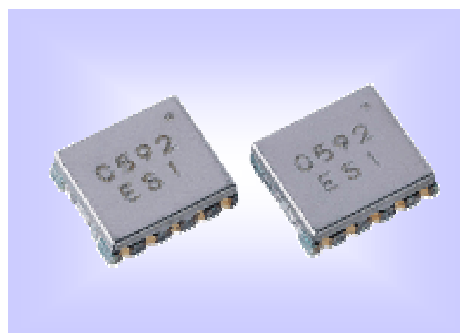
特長

- ・ 広可変幅を持つデュアルVCO

対応方式

- ・ GSM トリプルバンド, クワッドバンド対応

主要性能



P/N:V0824AZ0869/1810

項目		単位	Low band	High band
消費電流	Vcc=2.85 V	mA	15.0 MAX	18.0 MAX
発振周波数	Vt=0.5 V	MHz	824 MAX	1710 MAX
	Vt=2.3 V	MHz	915 MIN	1910 MIN
制御電圧感度		MHz/V	51 to 71	111 to 151
発振出力	Vcc=2.85 V	dBm	2.0 to 9.0	2.0 to 9.0
C/N (Phase Noise)	Offset=400kHz	dBc/Hz	-128 MAX	-124 MAX
高調波レベル	第3次高調波まで	dBc	-20 MAX	-23 MAX
電源変動	Vcc=+/-0.15V	kHz	+/-1000 MAX	+/-1500 MAX
負荷変動	VSWR=2 全位相	kHz	+/-2000 MAX	+/-4000 MAX

バンドスイッチ条件

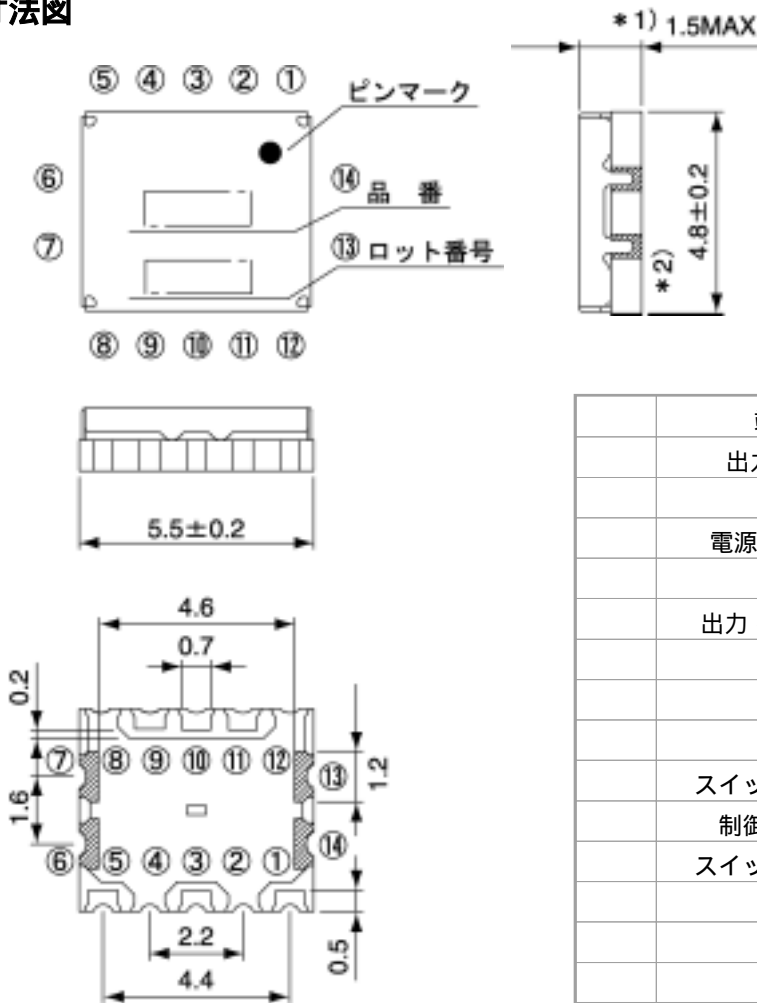
No.	Item	Vsw 1	Vsw 2
1	Low Band (0.8GHz)	Low	High
2	High Band (1.8GHz)	High	Low
3	No Oscillation	High	High

スイッチ電圧条件

No.	Switching Logic	Min	Max	Unit
1	Low	0	+0.45	V
2	High	+2.55	+3.2	V

Voltage Controlled Oscillator (VCO)

外形寸法図



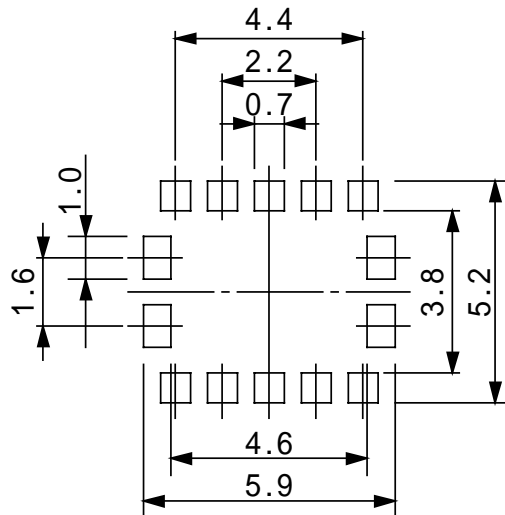
注) *1), *2) はんだを含まない

	端子配列
	出力 (GDM)
	GND
	電源電圧 (Vcc)
	GND
	出力 (DCS/PCS)
	GND
	GND
	GND
	スイッチ2 (Vsw2)
	制御電圧 (Vt)
	スイッチ1 (Vsw1)
	GND
	GND
	GND

注3) 端子斜線部は半田付着部とします

単位 : mm

推奨ランドパターン

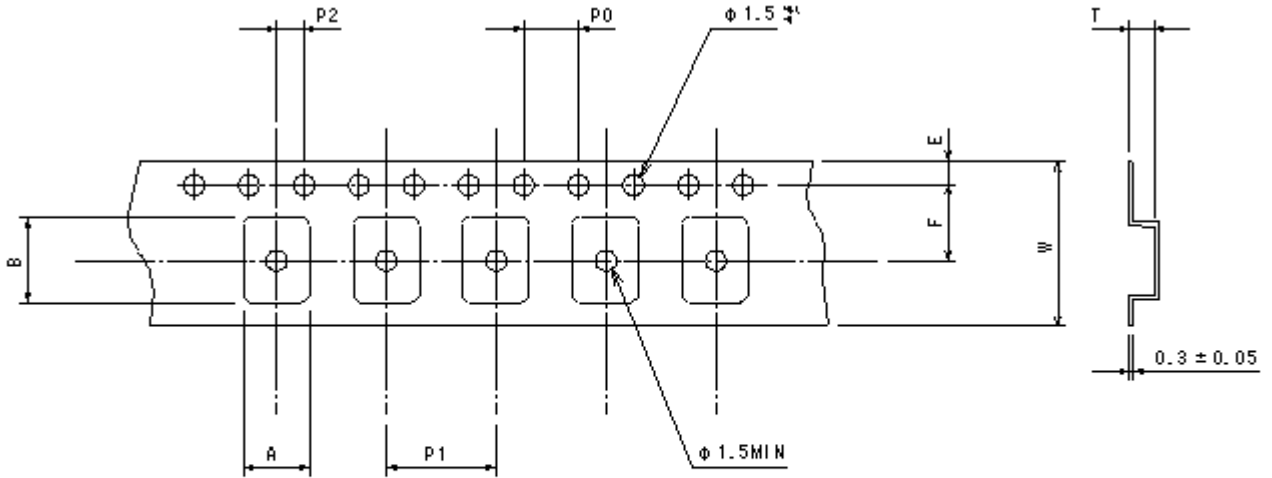


単位 : mm

Voltage Controlled Oscillator (VCO)

梱包仕様 (梱包単位 : 3,000個/リール)

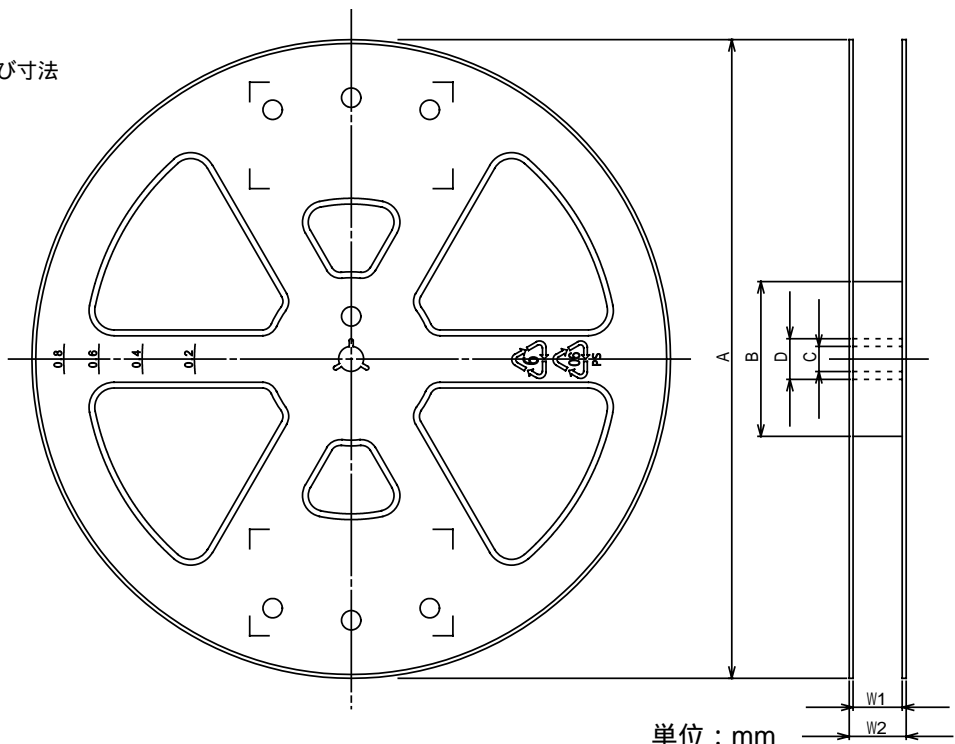
・キャリアテープ形状, および寸法



単位:mm

	A	B	W	F	E	P0	P1	P2	T
寸法	5.3	6.0	12.0	5.5	1.75	4.0	8.0	2.0	2.3
寸法公差	± 0.1	± 0.1	± 0.2	± 0.1	± 0.1	± 0.1	± 0.1	± 0.1	± 0.1

・リール形状, および寸法



単位 : mm

	A	B	C	D	W1	W2
Dimensions	330.0	80.0	13.0	21.0	13.4	17.4
Tolerance	± 2.0	± 1.0	± 0.2	± 0.8	± 1.0	± 1.0

Voltage Controlled Oscillator (VCO)

使用上の注意

本製品は、通常の産業用、一般用、パーソナル用、家庭用等の一般的な用途に使用される事を意図して設計・製造されております。「ハイセフティ用途」即ち、極めて高度な安全性が要求され、仮に当該安全性が確保されない場合、社会的に重大な影響を与えかつ直接生命・身体に対する重大な危険性を伴う用途（原子力施設における核反応制御、航空機自動飛行制御、航空交通管制、大量輸送システムにおける運行制御、生命維持のための医療機器、兵器システムにおけるミサイル発射制御をいう）、ならびに極めて高い信頼性が要求される用途（海底中継機、宇宙衛星をいう）に使用されるよう設計・製造されたものではありませんので、ハイセフティ用途にはご使用にならないで下さい。また、お客様の装置がハイセフティ用途に該当する可能性がある場合は、事前に当社担当営業までご相談下さい。当社は、これらの用途に当該製品が使用された事により発生した損害等については、責任を負いません。

富士通メディアデバイス株式会社

<http://jp.fujitsu.com/fmd/>

国内（営業統括部）				
東地区営業部	〒222-0033	横浜市港北区新横浜2-3-12	（新横浜スクエアビル）	Tel. (045) 471-0062
中部地区営業部	〒460-8585	名古屋市中区錦1-10-1	（マルカン酢伏見ビル）	Tel. (052) 201-8650
西地区営業部	〒532-0011	大阪市淀川区西中島5-3-8	（住金興産新大阪ビル）	Tel. (06) 6308-3161
海外				
グローバル営業統括部	〒222-0033	横浜市港北区新横浜2-3-12	（新横浜スクエアビル）	Tel. (045) 471-0061
お問い合わせ先				

本資料の記載内容は、予告なしに変更することがありますので、ご用命の際は当社営業担当部門にご確認ください。

本資料に記載された動作概要や応用回路例は、電子部品の標準的な動作や使い方を示したもので、実際に使用する機器での動作を保証するものではありません。従いまして、これらを使用するにあたってはお客様の責任において機器の設計を行ってください。これらの使用に起因する損害などについては、当社はその責任を負いません。

本資料に記載された動作概要・回路図を含む技術情報は、当社もしくは第三者の特許権、著作権等の知的財産権やその他の権利の使用権または実施権の許諾を意味するものではありません。また、これらの使用について、第三者の知的財産権やその他の権利の実施ができることの保証を行うものではありません。従いまして、これらの使用に起因する第三者の知的財産権やその他の権利の侵害について、当社はその責任を負いません。

本資料に記載された製品は、通常の産業用、一般事務用、パーソナル用、家庭用などの一般的な用途に使用されることを意図して設計・製造されています。極めて高度な安全性が要求され、仮に当該安全性が確保されない場合、社会的に重大な影響を与えかつ直接生命・身体に対する重大な危険性を伴う用途（原子力施設における核反応制御、航空機自動飛行制御、航空交通管制、大量輸送システムにおける運行制御、生命維持のための医療機器、兵器システムにおけるミサイル発射制御をいう）、ならびに極めて高い信頼性が要求される用途（海底中継器、宇宙衛星をいう）に使用されるよう設計・製造されたものではありません。したがって、これらの用途にご使用をお考えのお客様は、必ず事前に当社営業担当部門までご相談ください。ご相談なく使用されたことにより発生した損害などについては、責任を負いかねますのでご了承ください。

電子部品は、ある確率で故障が発生します。当社電子部品が故障しても、結果的に人身事故、火災事故、社会的な損害を生じさせないよう、お客様は、装置の冗長設計、延焼対策設計、過電流防止対策設計、誤動作防止設計などの安全設計をお願いします。

本資料に記載された製品が、「外国為替および外国貿易法」に基づき規制されている貨物または技術に該当する場合には、本製品を輸出するに際して、同法に基づく許可が必要となります。本資料の記載内容は、予告なしに変更することがありますので、ご用命の際は当社営業担当部門にご確認ください。