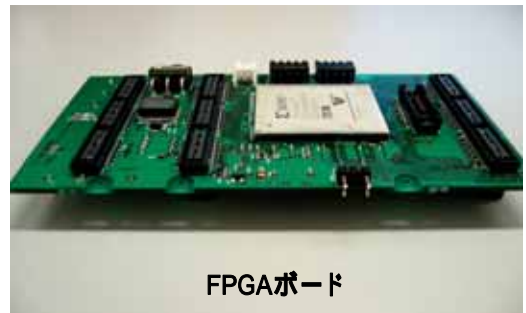


# FPGAボード

本製品は、Xilinx社製 Virtex™- 6000を搭載したFPGAボードです。  
 本製品単体で論理検証用に使用できるとともに、スタックコネクタを介した本製品の複数台使用や、外部接続コネクタを経由したユーザーカスタムボードとの接続により、大規模論理検証やシステム検証にも対応できます。  
 SoC/ASIC開発のためのプロトタイプ環境に適しており、開発期間短縮に効果を発揮します。

## Xilinx社製 Virtex™- 6000を搭載

大容量(ASIC換算約500Kゲート)のFPGAを搭載し、IPやユーザーロジック検証を容易に実現します。  
 Virtex™- 4000/8000も受注生産にて対応いたします。



FPGAボード

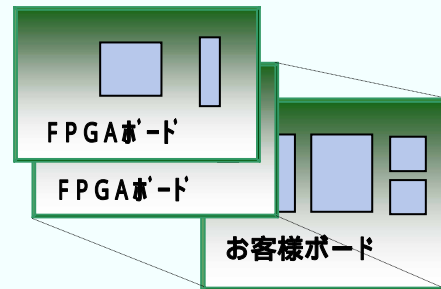
## ユーザーカスタムボードと接続可能

FPGAボードは単体として使用するだけでなく、外部接続コネクタ(信号数180)を経由しユーザーカスタムボードのドーターボードとして使用することが可能です。

## 自動コンフィグレーション

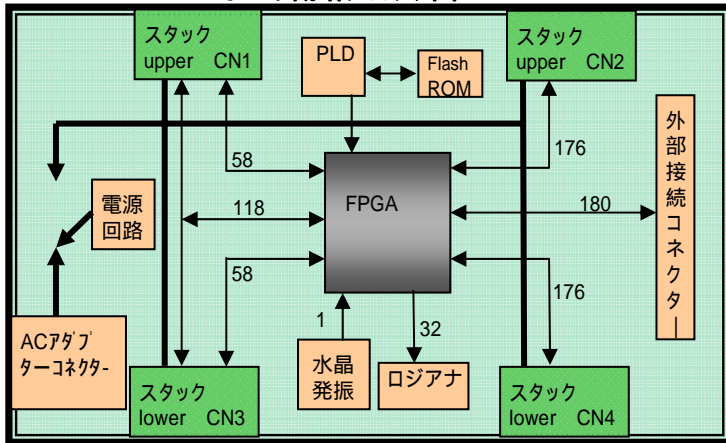
コンフィグレーション専用のPLDおよび汎用FlashROMを搭載し、電源投入と同時にFPGAへの自動コンフィグレーションを行います。  
論理回路をFPGAにダウンロードするためには、別途、論理合成ツール・FPGAデザインツールISE(Xilinx社製)が必要です。

### [使用例]



FPGA容量拡張

FPGAボード概略ブロック図



→ : +5V電源線  
 → : 信号線

### 仕様

Item	Specifications
型格	LTS-B3101
FPGA	XC2V-6000-4FF1152C (Xilinx) (4000/8000は受注生産)
スタック接続Upperコネクタ	接続本数はブロック図に示す
スタック接続Lowerコネクタ	接続本数はブロック図に示す
外部接続用コネクタ	接続本数はブロック図に示す
ロジックアナライザ	E5346A(Agilent Technologies)に対応
FPGAデータダウンロードケーブル	Parallel Cable Parallel Cable +フライング・リード・ワイヤ MultiLINX に対応
電源	5V ± 5% (専用ACアダプター、電源ケーブル付)
外形寸法	125.0mm × 75.0mm (除 突起部分)

製品名及び会社名は、それぞれ各社の商標または登録商標です。  
 このカタログの内容は、改良のため予告なしに仕様・デザインを変更することがありますのでご了承下さい。

## 富士通LSIテクノロジー株式会社

第一ビジネス推進部  
 〒213-0012 神奈川県川崎市高津区坂戸3-2-1  
 K S P R & D ビル  
 TEL.044-812-8048 (直通) FAX.044-812-8066  
<http://jp.fujitsu.com/flt/>  
[flt-soc-sales@cs.jp.fujitsu.com](mailto:flt-soc-sales@cs.jp.fujitsu.com)