

高速復元(ロスレスデータ圧縮)

# RELCデコーダマクロ

Rapid Embedded Lossless data Compression

## 概要

RELCデコーダマクロは、ソフトウェアで圧縮されたデータを元に戻すデータ復元(伸張)専用のハードマクロです。圧縮方式は富士通研究所が開発したロスレス圧縮方式を採用しており、特許面や品質面(信頼性)で安心してお使いいただけます。

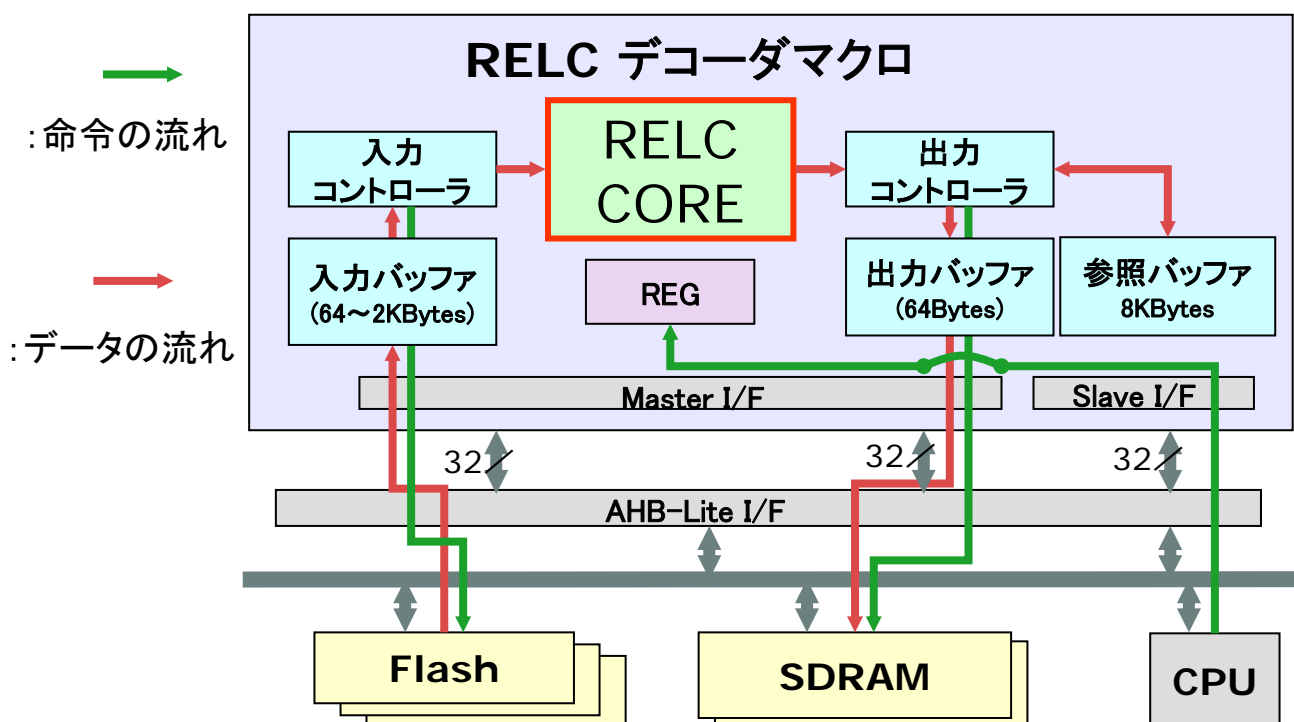
デジタル家電などのプログラム起動時間短縮やフラッシュメモリ容量の節約用途などに有効です。

また、データを圧縮するソフトウェア(RELC)は、パソコン上で動作する 実行形式またはライブラリ形式で提供します。

製品名称: RELCデコーダマクロ

提供形態: ソフトウェア(圧縮) + RTL(復元)

## ブロック構成



## 主な用途

### 家電製品(DTV,STB,DVD)、事務機(プリンタ)、車載機器(カーナビ)

#### (1)プログラムの圧縮(起動時間の短縮)

プログラム自体をあらかじめ圧縮してフラッシュメモリに書き込み、電源投入時にRAMへ展開する用途で利用する場合があります。NANDフラッシュメモリの読み出し時間短縮に有効です。

#### (2)地図データの圧縮(容量の節約)

地図データをあらかじめ圧縮して記録媒体に書き込み、必要に応じて復元し画面に表示します。ある一定の範囲(パーセル単位など)で分割して圧縮しておきます。

#### (3)画像データの圧縮(容量の節約)

GDC(Graphic Display Controller)の画像データをあらかじめ圧縮してフラッシュメモリに書き込み、必要な画像を表示するときに利用します。フラッシュメモリに見かけ上、多くの画像データが格納できます。

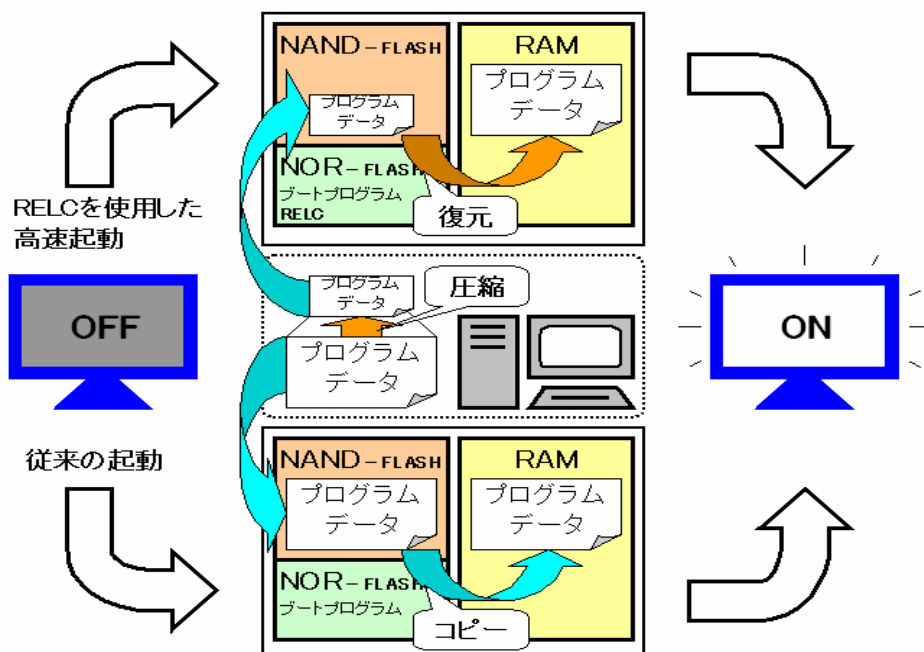
#### (4)通信ネットワーク(通信トラフィックの削減)

受け取ったデータを高速に復元する必要がある場合に有効です。プリンタのドットデータ転送やルータなどの通信機器に利用できます。

## 使用例

### デジタル機器用途 高速起動ソリューション

あらかじめRELCで圧縮した制御プログラムを機器内のメモリに格納しておき、電源投入時に復元しながらRAMへ格納します。制御プログラムを格納したメモリへのアクセス回数を節約することで、高速な起動が可能となります。RELCは、RTLだけではなく、実機上で動作するソフトウェアでの提供も可能です。



富士通エレクトロニクス株式会社

プロジェクト販売推進部

電話 03-5908-8687 FAX 03-5908-8692

<http://jp.fujitsu.com/fei/>